

①

## IGROSTAT ELETTRONICO 230V~

### UTILIZZO PREVISTO DAL COSTRUTTORE

Il **44.079** è un igrostat elettronico alimentato da rete 230V~, che permette di regolare l'umidità presente nell'ambiente. Realizzato in 2 moduli del Sistema 44, permette di accendere e spegnere tutti i tipi di apparecchi ad energia elettrica connessi ai morsetti d'uscita, come ad esempio aspiratori, deumidificatori o unità ventilanti con o senza recupero di calore. L'impiego dell'igrostat è consigliato in locali ad uso domestico. Deve essere installato in scatole da incasso o da parete ad un'altezza di circa 1,5 metri dal piano di calpestio (fig. 1), in una posizione idonea alla corretta rilevazione dell'umidità ambiente, evitando l'installazione in nicchie, dietro porte e tende o zone influenzate da fonti di calore o fattori atmosferici (fig. 2); **in particolare si deve evitare l'installazione su pareti perimetrali o in associazione ad apparecchi che generano calore (es. regolatori o lampade)**. Il costruttore declina qualsiasi responsabilità derivante da danni dovuti ad un uso improprio dell'apparecchio.

*Nota: l'umidità relativa percentuale (UR%) indica il rapporto percentuale tra la quantità di vapore contenuto da una massa d'aria e la quantità massima (cioè a saturazione) che il volume d'aria può contenere nelle stesse condizioni di temperatura e pressione. Alla temperatura di rugiada l'umidità relativa è per definizione del 100%. L'umidità relativa è un parametro dato dal rapporto tra umidità assoluta e l'umidità di saturazione. È svincolato dalla temperatura e dà l'idea del tasso di saturazione del vapore atmosferico.*

### AVVERTENZE PER LA SICUREZZA

Il collegamento e l'installazione di apparecchi elettrici va eseguito unicamente da personale professionalmente qualificato, nel rispetto delle disposizioni nazionali e di sicurezza vigenti. Qualsiasi intervento o modifica all'apparecchio comporta la cessazione immediata della garanzia.

### DESCRIZIONE DELL'APPARECCHIO (FIG.3)

Sulla parte frontale si trovano:

- una manopola graduata (M1), che consente l'impostazione dell'umidità ambiente;
- una segnalazione luminosa (L1) che si accende, con relè eccitato, se l'umidità relativa ambiente rilevata è superiore a quella impostata.

### DATI TECNICI

- Ingombro: 2 moduli Sistema 44
- Grado di protezione: IP40
- Morsetti a 6 morsetti accessibili sul lato posteriore
- Tensione alimentazione: 230Vca 50-60Hz
- Variazione ammassa: - 15% + 10%
- Assorbimento massimo:
  - relè ON: 15,3 mA (0,38 W)
  - relè OFF: 15,2 mA (0,47 W)
- Uscita a relè (morsetti NA-C-NC) ad 1 contatto in scambio libero da potenziale. Contatto con isolamento doppio rispetto all'alimentazione: può essere utilizzato in circuiti SELV
- Funzionamento monostabile temporizzato
- Tipo di carico comandabile in corrente alternata:
  - ohmico (cosφ=1): 8 A a 250 Vca
  - incandescente: 2 A a 250 Vca
  - motore: 2 A a 230 Vca
- Tipo di regolazione: ON/OFF
- Campo di impostazione umidità relativa: da 50% a 90% (rotazione manopola frontale M1)
- Errore di riproducibilità: 5% massimo
- Indice di tracking: PT1175
- Regolazione temporizzazione attraverso il potenziometro rotativo laterale Pt1 (fig. 3)
- Campo di regolazione della temporizzazione: da 1 minuto a 25 minuti
- Segnalazione ottica frontale (L1) gialla:
  - accesa fissa per umidità ambiente superiore a quella impostata
  - lampeggiante con relè attivato ma umidità inferiore alla soglia (temporizzazione in corso)

- Installazione: ad incasso in scatole rettangolari, scatole tonde Ø 60mm o quadrate, oppure da parete o a tavolo utilizzando gli appositi contenitori Ave
- Conformità normativa: CEI EN 60669-2-1

### FUNZIONAMENTO

Lo scambio del contatto d'uscita avviene contestualmente al superamento della soglia di umidità relativa impostata su M1 o alla chiusura del contatto d'ingresso P sul morsetto L. Quando l'umidità ambiente torna a scendere al di sotto della soglia impostata, oppure quando viene riaperto il contatto collegato all'ingresso P, inizia una temporizzazione, al termine della quale il contatto d'uscita torna a riposo. Eventuali richiuse (e riaperture) del contatto d'ingresso durante la temporizzazione o nuovi (temporanei) superamenti della soglia di umidità durante la temporizzazione, fanno ripartire il conteggio del tempo.

### CONDIZIONI CLIMATICHE

Temperatura e umidità relativa di riferimento: 25 °C; UR 65%  
 Campo temperatura ambiente di funzionamento: da 0 °C a + 35 °C  
 Umidità relativa massima: 95% a 35 °C  
 Altitudine max: 2000 m s.l.m.

### SCHEMI DI COLLEGAMENTO

Il dispositivo deve essere protetto contro i sovraccarichi da un fusibile ad alto potere di interruzione da 8A o da un interruttore automatico da 6A.  
 Fig. 4: Comando automatico aspiratore tramite il contatto in deviazione, lasciando la possibilità di un comando manuale tramite pulsante NA collegato alla fase.

Fig. 5: collegamento diretto ad un'interfaccia domotica AveBUS grazie al doppio isolamento del contatto d'uscita.

GB

## ELECTRONIC HYGROSTAT 230V~

### INTENDED USE BY THE MANUFACTURER

The **44.079** is an electronic hygrostat powered by the 230V ~ mains, to adjust indoor humidity. Made of two Sistema 44 modules it can turn on and off all kinds of electric equipment connected to the output terminals, such as exhaust fans, dehumidifiers and ventilation units with or without heat recovery. The use of the hygrostat is recommended for use in rooms of homes.

It must be installed in flush-mounted or wall-mounted boxes at a height of about 1.5 meters from the floor (fig. 1), in a position suitable for the proper detection of environmental humidity, avoiding the installation in niches, behind doors and curtains or areas affected by heat or atmospheric factors (Fig. 2); **in particular, it must not be installed on perimeter walls or in combination with devices that generate heat (e.g. regulators or lamps)**. The manufacturer declines any liability for damage due to improper use.

*Note: the relative humidity percentage (RH%) indicates the percentage ratio between the quantity of vapour contained in a mass of air and the maximum amount (at saturation) that the volume of air can hold in the same temperature and pressure conditions. At dew point the relative humidity is, by definition, 100%. Relative humidity is a parameter given by the ratio between absolute humidity and saturation humidity. It is independent of temperature and gives an idea of the rate of saturation of atmospheric water vapour.*

### SAFETY INFORMATION

The connection and installation of electrical devices must be performed only by qualified personnel, in compliance with national safety regulations. Any change to the product results in the immediate termination of the guarantee.

### DESCRIPTION OF THE DEVICE

On the front there are:

- A graduated knob (M1), to set ambient humidity;
- A flashing light (L1) that turns on when the relay is energized, if the measured ambient relative humidity is above that set.

## TECHNICAL DATA

- Size: two Sistema 44 modules
- Protection rating IP40
- Terminal block with 6 terminals on the rear
- Power supply voltage: 230 V AC 50-60 Hz
- Tolerance: -15% to +10%
- Maximum current draw: - Relay ON: 15,3 mA (0,38 W)  
- Relay OFF: 15,2 mA (0,47 W)
- Relay output (NA-C-NC terminals) 1 potential-free change-over contact. Contact with double insulation from power supply: can be used in SELV circuits
- Timed monostable operation
- Type of load controlled in alternating current:
  - ohmic (cosφ1): 8 A at 250 V AC
  - incandescent: 2 A at 250 V AC
  - motor: 2 A at 230 V AC
- Type of control: ON/OFF
- Range of relative humidity: from 50% to 90% (rotation of front knob M1)
- Reproducibility error: 5% maximum
- Tracking index PT1175
- Timing adjustment using side rotary potentiometer Pt1 (fig. 3)
- Setting range of timing: from 1 minute to 25 minutes
- Yellow front indicator light (L1):
  - on continue shows humidity above set level
  - blinking with relay on but humidity level under threshold (timing in progress)
- Installation: flush fitting in rectangular boxes, Ø 60 mm round boxes or square boxes, or wall mounted or table mounted using suitable Ave containers
- Regulatory compliance: CEI EN 60669-2-1

## OPERATION

The output contact is triggered by the relative humidity threshold set by M1 being exceeded or by closure of input contact P on terminal L. When the ambient humidity returns below the set threshold, or when the contact connected to P is opened, a timer starts, after which the output contact returns to the initial position. Re-closing (and re-opening) the input contact during the timer operation or (temporarily) exceeding the humidity threshold during the timer period, restart the timer.

## CLIMATIC CONDITIONS

Reference temperature and relative humidity: 25 °C; RH 65%  
Ambient temperature range: from 0 °C to +35 °C  
Maximum relative humidity: 95% at 35 °C  
Max altitude: 2000 m asl

## CONNECTION DIAGRAMS

The device must be protected against overload by an 8 A fuse with high breaking capacity or a 6 A circuit breaker.

Fig. 4: Automatic exhaust fan control via the changeover contact, leaving the possibility of a manual command using a NA button connected to the phase conductor.

Fig. 5: direct connection to an AVEbus home automation interface thanks to the double insulation of the output contact

*Remarque : le pourcentage d'humidité relative (HR%) indique le rapport en pour cent entre la quantité de vapeur contenue dans une masse d'air et la quantité maximale (c'est-à-dire à saturation) que le volume d'air peut contenir dans les mêmes conditions de température et de pression. À la température de rosée l'humidité relative atteint par définition 100%. L'humidité relative est un paramètre dérivant du rapport entre l'humidité absolue et l'humidité de saturation. Il est indépendant de la température et il donne une idée du taux de saturation de la vapeur atmosphérique.*

## AVERTISSEMENTS POUR LA SÉCURITÉ

Le raccordement et l'installation d'appareils électriques doivent exclusivement être réalisés par du personnel qualifié du point de vue professionnel, dans le respect des dispositions nationales et de sécurité en vigueur. Toute intervention ou modification de l'appareil implique la cessation immédiate de la garantie.

## DESCRIPTION DE L'APPAREIL (FIG.3)

À l'avant, on trouve :

- un bouton gradué (M1), qui permet de sélectionner l'humidité ambiante ;
- un voyant lumineux (L1) qui s'allume, lorsque le relais est excité, si l'humidité relative ambiante relevée est supérieure à celle sélectionnée.

## DONNÉES TECHNIQUES

- Dimensions hors-tout : 2 modules Sistema 44
- Indice de protection : IP40
- Bornier à 6 bornes accessibles par l'arrière
- Tension d'alimentation : 230Vca 50-60Hz
- Variation admise : - 15% + 10%
- Consommation maximale: - relais ON : 15,3 mA (0,38 W)  
- relais OFF : 15,2 mA (0,47 W)
- Sortie à relais (bornes NO-F-NF) à 1 contact à permutation sans tension. Contact à double isolation par rapport à l'alimentation : il peut également être utilisé sur des circuits SELV
- Fonctionnement monostable temporisé
- Type de charge pouvant être commandée en courant alternatif :
  - ohmique (cosφ1): 8 A à 250 Vca
  - incandescente : 2 A à 250 Vca
  - moteur : 2 A à 230 Vca
- Type de réglage : ON/OFF
- Champ de sélection de l'humidité relative : de 50% à 90% (rotation du bouton frontal M1)
- Erreur de reproductibilité : 5% maximum
- Indice de tracking : PT1175
- Réglage de la temporisation à travers le potentiomètre relatif latéral Pt1 (fig. 3)
- Champ de réglage de la temporisation : de 1 minute à 25 minutes
- Signalisation optique frontale (L1) jaune:
  - allumée fixe en cas d'humidité ambiante supérieure à l'humidité sélectionnée
  - clignote avec relais fermé mais humidité inférieure à la seuil (temporisation en cours)
- Installation : encastrement dans des boîtes rectangulaires, des boîtes rondes Ø 60mm ou carrées, ou bien installation murale ou de table dans les boîtiers Ave prévus
- Conformité normative : CEI EN 60669-2-1

## FONCTIONNEMENT

La permutation du contact de sortie a lieu simultanément au dépassement du seuil d'humidité relative sélectionné sur M1 ou à la fermeture du contact d'entrée P sur la borne L. Quand l'humidité ambiante redescend en dessous du seuil sélectionné, ou bien lorsque le contact raccordé à l'entrée P se rouvre, une temporisation commence, au terme de laquelle le contact de sortie revient au repos. Les éventuelles refermetures (et réouvertures) du contact d'entrée durant la temporisation ou bien de nouveaux (temporaires) dépassements du seuil d'humidité durant la temporisation, provoquent un redémarrage du comptage du temps.

## CONDITIONS CLIMATIQUES

Température et humidité relative de référence : 25 °C ; HR 65%  
Champ température ambiante de fonctionnement : de - 0 °C à + 35 °C  
Humidité relative maximale : 95% à 35 °C  
Altitude max. : 2000 m au-dessus du niveau de la mer

## SCHEMAS DE CABLAGE

Le dispositif doit être protégé contre les surcharges par un fusible à haut pouvoir d'interruption de 8A ou par un interrupteur automatique de 6A.

Fig. 4 : Commande automatique de l'aspirateur par l'intermédiaire du

F

## HYGROSTAT ÉLECTRONIQUE 230V~

### Utilisation prévue par le fabricant

L'appareil 44..079 est un hygrostât électronique de 230V~, qui permet de régler l'humidité présente dans la pièce. Réalisé en 2 modules du Système 44, il permet de mettre sous tension et hors tension tous les types d'appareils électriques connectés aux bornes de sortie, comme par exemple des aspirateurs, des déshumidificateurs ou des unités de ventilation avec ou sans récupération de chaleur. Il est conseillé d'utiliser l'hygrostât dans des locaux domestiques.

Il doit être installé dans des boîtes encastrées ou murales à une hauteur d'environ 1,5 mètres du plancher (fig. 1), dans une position permettant la détection correcte de l'humidité ambiante ; éviter de l'installer dans des niches, derrière une porte ou un rideau ou bien dans des zones influencées par des sources de chaleur ou des facteurs atmosphériques (fig. 2) ; en particulier, il faut éviter l'installation sur les murs du périmètre ou en association avec des appareils qui génèrent de la chaleur (ex. régulateurs ou lampes). Le fabricant décline toute responsabilité en cas de dommages dus à un usage impropre de l'appareil.

contact en déviation, en laissant la possibilité d'une commande manuelle par l'intermédiaire d'un bouton NO raccordé à la phase.

Fig. 5: connexion direct à une interface domotique AveBUS grâce à la double isolation du contact de sortie connectée à la phase.

- intermitente con relè activado pero humedad inferior a el umbral (temporización en curso)

- Instalación: empotrado en cajas rectangulares, cajas redondas Ø 60mm o cuadradas, o bien de pared o de mesa utilizando los contenedores específicos Ave
- Conformidad normativa: CEI EN 60669-2-1

## FUNCIONAMIENTO

La conmutación del contacto de salida se realiza de forma simultánea a la superación del umbral de la humedad relativa configurada en M1 o al cierre del contacto de entrada P en el terminal L. Cuando la humedad ambiente vuelve a descender por debajo del umbral fijado, o cuando se abre nuevamente el contacto conectado a la entrada P, comienza un conteo de tiempo, después del cual el contacto de salida vuelve al estado de reposo. Eventuales cierre (y aperturas) del contacto de entrada durante el tiempo establecido o nuevas superaciones (temporales) del umbral de la humedad durante el tiempo establecido, hacen que el conteo de tiempo vuelva a comenzar.

## CONDICIONES CLIMÁTICAS

Temperatura y humedad relativa de referencia: 25 °C; UR 65%  
 Campo temperatura ambiente de funcionamiento: de 0 °C a + 35 °C  
 Humedad relativa máxima: 95% a 35 °C  
 Altitud máx.: 2000 m s.n.m.

## ESQUEMAS DE CONEXIÓN

El dispositivo debe estar protegido contra sobrecargas por un fusible con un alto poder de corte de 8A o por un disyuntor automático de 6A.

Fig. 4: Mando automático del extractor a través del contacto conmutado, dejando la posibilidad de un mando manual mediante el botón NA conectado a la fase.

Fig. 5: conexión directa a una interfaz de domótica AveBUS gracias al doble aislamiento del contacto de salida



# HIGROSTATO ELECTRÓNICO 230V~

## USO PREVISTO POR EL FABRICANTE

El 44..079 es un higrostató electrónico alimentado desde red 230V ~, lo que permite ajustar la humedad en el ambiente. Hecho en 2 módulos del Sistema 44, permite encender y apagar todo tipo de equipos de energía eléctrica conectados a los terminales de salida, tales como extractores, deshumidificadores y unidades de ventilación con o sin recuperación de calor. Se recomienda usar el higrostató en ambientes de uso doméstico. Debe instalarse en cajas empotrables o de pared a una altura de aproximadamente 1,5 metros del suelo (fig. 1), en una posición adecuada para la detección adecuada de la humedad ambiente, evitando la instalación en nichos, detrás de puertas y cortinas o zonas afectadas por fuentes de calor o factores atmosféricos (fig. 2); en particular, hay que evitar la instalación en muros perimetrales o combinados con equipos que generan calor (por ej. reguladores o lámparas). El fabricante se exime de cualquier responsabilidad por los daños causados por el uso incorrecto del equipo.

*Nota: el porcentaje de humedad relativa (HR%) indica la relación porcentual entre la cantidad de contenido de vapor de una masa de aire y la cantidad máxima (es decir hasta la saturación) que el volumen de aire puede contener en las mismas condiciones de temperatura y presión. Al punto de rocío la humedad relativa es por definición del 100%. La humedad relativa es un parámetro dado por la relación entre la humedad absoluta y la humedad de saturación. No depende de la temperatura y da la idea de la tasa de saturación del vapor atmosférico.*

## ADVERTENCIAS PARA LA SEGURIDAD

La conexión y la instalación de equipos eléctricos deben ser realizadas solo por personal profesionalmente cualificado, de acuerdo con las regulaciones nacionales y de seguridad vigentes. Cualquier intervención o modificación en el equipo implica la invalidez inmediata de la garantía.

## DESCRIPCIÓN DEL EQUIPO (FIG.3)

En la parte frontal hay:

- un pomo graduado (m1), que permite configurar la humedad ambiente;
- un indicador luminoso (L1) que se enciende, con el relé activado, si la humedad relativa ambiente detectada es superior a la configurada.

## DATOS TÉCNICOS

• Dimensiones totales: 2 módulos Sistema 44

• Grado de protección: IP40

• Tablero de 6 terminales accesibles desde la parte trasera

• Tensión de alimentación: 230Vca 50-60Hz

• Variación admittida: - 15% + 10%

• Absorción máximo: - relé ON: 15,3 mA (0,38 W)

- relé OFF: 15,2 mA (0,47 W)

• Salida de relé (terminales NA-C-NC) de 1 contacto conmutado libre de potencial. Contacto con aislamiento doble con respecto a la alimentación: se puede utilizar en circuitos SELV

• Funcionamiento monoestable temporizado

• Tipo de carga controlada en corriente alterna:

- óhmica (cosφ 1): 8 A a 250 Vca

- incandescente: 2 A a 250 Vca

- motor: 2 A a 230 Vca

• Tipo de regulación: ON/OFF

• Campo de configuración humedad relativa: de 50% a 90% (rotación del pomo frontal M1)

• Error de reproducibilidad: 5% máximo

• Índice de seguimiento: PT1175

• Ajuste del tiempo a través del potenciómetro giratorio lateral Pt1 (fig. 3)

• Rango de ajuste de tiempo: de 1 minuto a 25 minutos

• Indicador óptico frontal (L1) amarillo:

- encendida fija para humedad ambiente a la establecida

Fig. 4

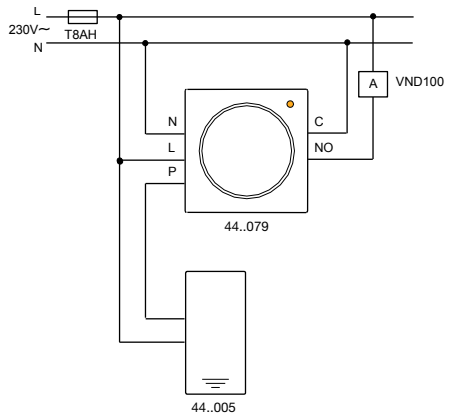


Fig. 5

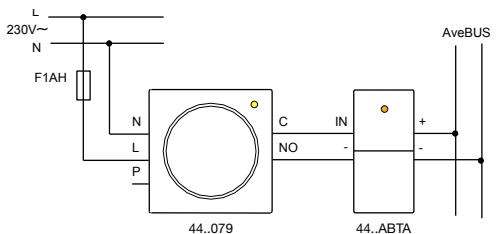


Fig. 1

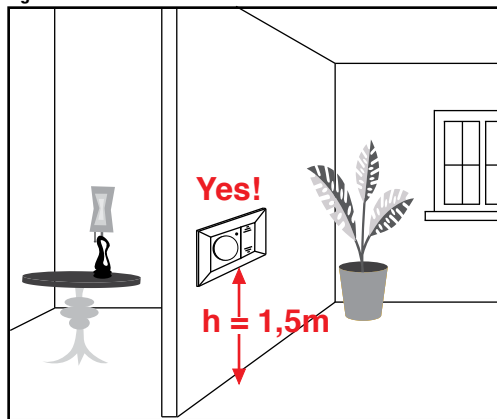


Fig. 2

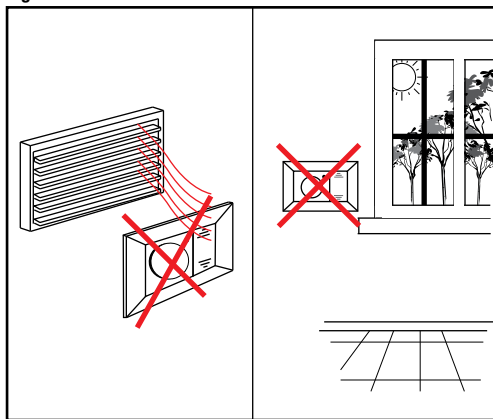
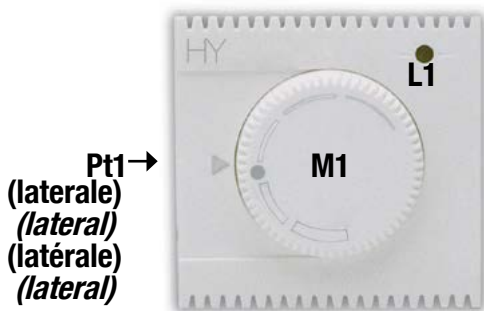


Fig. 3



**PRIMA DI INSTALLARE SISTEMI E AUTOMATISMI È VIVAMENTE CONSIGLIABILE FREQUENTARE UN CORSO DI FORMAZIONE, OLTRE LA LETTURA ATTENTA DELLE ISTRUZIONI**

**BEFORE INSTALLING SYSTEMS AND AUTOMATION IT IS STRONGLY RECOMMENDED TO ATTEND A TRAINING COURSE AND READ THE INSTRUCTIONS CAREFULLY**

**AVANT D'INSTALLER SYSTÈMES ET APPAREILLAGES D'AUTOMATISATION, IL EST FORTEMENT RECOMMANDÉ D'ASSISTER À UN COURS DE FORMATION ET DE LIRE ATTENTIVEMENT LES INSTRUCTIONS**

**ANTES DE INSTALAR LOS SISTEMAS AUTOMATIZADOS ES MUY RECOMENDABLE ASISTIR A UN CURSO DE FORMACIÓN, MÁS ALLÁ DE LA LECTURA CUIDADOSA DE LAS INSTRUCCIONES**

