

①

TEMPORIZZATORE ELETTRONICO CON USCITA A RELE'

INTRODUZIONE

Il timer elettronico codd. 441021, 442021 e 443031 è un comando con possibilità di impostazione della temporizzazione ed è dotato di uscita a relè. Può essere comandato da più punti con normali pulsanti NA o interruttori. Viene tipicamente utilizzato per la temporizzazione luci scale oppure per la temporizzazione degli aspiratori nei bagni.

CARATTERISTICHE TECNICHE

- Ingombro: 1 modulo S44
- Grado di protezione: IP40
- Morsetteria a 5 morsetti accessibili sul lato posteriore
- Tensione alimentazione: 230 Vca 50-60 Hz
- Variazione ammessa: -15% +10%
- Assorbimento massimo: - relè ON: 15,3 mA (0,39 W)
- relè OFF: 15,2 mA (0,48 W)
- Uscita a relè ad 1 contatto in chiusura libero da potenziale. Contatto con isolamento doppio rispetto all'alimentazione: può essere utilizzato in circuiti SELV
- Funzionamento monostabile temporizzato
- Tipo di carico comandabile in corrente alternata:
 - ohmico ($\cos\varphi$ 1): 8 A a 250 Vca
 - incandescente: 2 A a 250 Vca
 - motore: 2 A a 230 Vca
 - fluorescente rifasato: 1 A a 230 Vca
 - trasformatore ferromagnetico: 1 A a 230 Vca
 - trasformatore elettronico: 1 A a 230 Vca
- Regolazione temporizzazione mediante potenziometro rotativo (rotazione manopola frontale)
- Campo di regolazione della temporizzazione: da 30 secondi a 25 minuti
- Errore di riproducibilità: 5 secondi massimo
- Comando: da più punti mediante pulsanti a sfioramento per comando remoto (cod. 44..005S) oppure normali pulsanti NA oppure normali interruttori collegati alla fase
- Led frontale: acceso giallo quando il contatto d'uscita è chiuso

FUNZIONAMENTO

La chiusura del contatto d'uscita avviene contestualmente alla chiusura del contatto d'ingresso P sul morsetto L. La partenza della temporizzazione inizia con la riapertura del contatto d'ingresso; al termine della temporizzazione il contatto d'uscita torna ad aprirsi. Eventuali richiuse (e riaperture) del contatto d'ingresso durante la temporizzazione fanno ripartire il conteggio del tempo.

INSTALLAZIONE

L'interruttore può essere installato ad incasso in scatole rettangolari, scatole tonde Ø 60mm o quadrate, oppure da parete o a tavolo utilizzando gli appositi contenitori Ave.

CONDIZIONI CLIMATICHE

- Temperatura e umidità relativa di riferimento: 25 °C; UR 65%
- Campo temperatura ambiente di funzionamento: da - 5 °C a + 35 °C
- Umidità relativa massima: 90% a 35 °C
- Altitudine max: 2000 m s.l.m.

CONFORMITÀ NORMATIVA

CEI EN 60669-2-1

SCHEMI DI COLLEGAMENTO

Il dispositivo deve essere protetto contro i sovraccarichi da un fusibile ad alto potere di interruzione da 8A o da un interruttore automatico da 6A.

Fig. 1: Accensione luce scale

Fig. 2: Accensione luce + aspiratore bagno. Luce ed aspiratore si accendono alla chiusura dell'interruttore. Alla riapertura la luce si spegne e l'aspiratore funziona per il tempo impostato mediante la manopola frontale del temporizzatore.

GB

ELECTRONIC TIMER WITH RELE EXIT

INTRODUCTION

The electronic timer cod 441021, 442021 and 443031 is a device with the possibility of timer setting, also equipped with a relay output. It can be controlled from different points with normal NO push buttons or switches. Its intended use is to manage timed stairs light or ventilation.

TECHNICAL CHARACTERISTICS

- Dimension: 1 module S44
- Protection: IP40
- 5 accessible terminals in the backside
- Power supply voltage: 230 Vac 50-60 Hz
- Variation accepted: -15% +10%
- Maximum consumption: - relay ON: 15,3 mA (0,39 W)
- relay OFF: 15,2 mA (0,48 W)
- One dry contact output relay. Contact with double isolation from mains power: can be used in SELV circuits
- Monostable timed functioning
- Managed load in alternating current:
 - Resistive ($\cos\varphi$ 1): 8 A to 250 Vac
 - Incandescent: 2 A to 250 Vac
 - Engine: 2 A to 230 Vac
 - Fluorescent power factor corrected: 1 A to 230 Vac
 - Ferromagnetic transformers: 1 A to 230 Vac
 - Electronic transformers: 1 A to 230 Vac
- Temperature regulation through rotary knob (frontal rotary knob)
- Timer Range: from 1 minute to 25 minutes
- Reproducibility error: 5 seconds max
- Control: from different points using touch buttons for remote controls (cod. 44..005S) or through normal NO push buttons or switches connected to the line.
- Frontal led: yellow light when the output contact is closed

FUNCTIONING

When the input P on terminal L is closed, automatically the output contact is closed. The start of timing account is when the input contact is open. Eventual closing (and opening) input contacts when timer is activated makes start the timing from the beginning.

INSTALLATION

It can be installed in flush mounted rectangular box, round box Ø 60mm or square box, wall mounted or desk using specific AVE enclosures.

CLIMATIC CONDITIONS

- Temperature and humidity reference: 25 °C; UR 65%
- Environment temperature range: from - 5 °C to + 35 °C
- Maximum relative Humidity: 90% a 35 °C
- Altitude max: 2000 m s.l.m.

REGULATORY COMPLIANCE

CEI EN 60669-2-1

CONNEXION DIAGRAM

The device must be protected against overcharge by a high power interruption fuse of 8A or by an automatic 6A interruptor.

Fig. 1: Stairs light ON

Fig. 2: Stairs light ON + exhaust fan. Lights and exhaust fan starts when the current goes through the switch. By cutting the power, light turns off and the extractor still works during preset time.

F

MINUTERIE ÉLECTRONIQUE AVEC SORTIE RELAIS'

INTRODUCTION

Le code de minuterie électronique 441021, 442021 et 443031 est une commande avec la possibilité de régler l'heure, il est équipé d'une sortie relais. Il peut être contrôlé à partir de plusieurs points avec des boutons ou des interrupteurs. Il est généralement utilisé pour le temps de lumières d'escalier ou pour la synchronisation des aspirateurs dans les salles de bain.

CARACTERISTIQUES TECHNIQUES

- Encombrement: 1 module S44
- Protection: IP40
- Terminal 5 bornes accessibles coté arrière
- Tension d'alimentation: 230 VAC 50-60 Hz
- Tolérance: -15% +10%
- Consommation d'énergie maximale: - relais ON 15,3 mA (0,39 W)

mA (0,48 W)

- relais OFF: 15,2 mA (0,48 W)
- Sortie relais 1 potentiel contact de fermeture libre. Contact à double isolation par rapport à l'alimentation: il peut être utilisé dans les circuits SELV
- Fonctionnement Monostable
- Type de charge contrôlé AC:
 - résistive (cosφ 1): 8 A à 250 VAC
 - incandescent: 2 A à 250 VAC
 - moteur: 2 A à 230 VAC
 - Facteur de puissance corrigée fluorescente: 1 A à 230 VAC

- transformateur ferromagnétique: 1 A à 230 VAC
- transformateur électronique: 1 A à 230 VAC
- Réglage de la synchronisation avec potentiomètre rotatif (rotation de molette avant)
- Plage de réglage du timing: de 30 secondes à 25 minutes
- reproductibilité d'erreur: 5/2 maximum
- Commande: à partir de plusieurs points avec des boutons tactiles (code 44..005S.) Ou des boutons ou commutateurs connectés à la phase normale
- Led frontale: jaune lorsque le contact de sortie est fermé

FONCTIONNEMENT

La fermeture du contact de sortie est réalisée simultanément avec la fermeture du contact d'entrée P à la borne L. Le début de temporisation commence avec la réouverture du contact d'entrée (P); à la fin de la temporisation le contact de sortie retourne à s'ouvrir. Fermeture du circuit (et réouvertures) du contact d'entrée pendant le chronométrage commence à compter le temps.

INSTALLATION

L'interrupteur peut être installé encastré dans des boîtes rectangulaires, boîtes rondes Ø 60mm ou carrées, ou en mur ou à table en utilisant les contenants appropriés Ave.

CONDITION CLIMATIQUE

- Température et humidité relative de référence: 25 ° C; RH 65%
- Plage de température ambiante: - 5 ° C à + 35 ° C
- Humidité relative maximale: 90% à 35 ° C
- Altitude maxi: 2000 m s.l.m.

CONFORMITE NORMATIVE

CEI EN 60669-2-1

SCHEMA DE CABLAGE

Le dispositif doit être protégé contre la surcharge par un fusible à haut capacité de coupure 8A ou 6A.

Fig 1: Lumière escalier

Fig 2: Commande lumière + aspirateur salle de bains.

Lumière et aspirateur s'activent à la fermeture de l'interrupteur. A l'ouverture, la lumière s'éteint et l'aspirateur marche pour le temps programmé à travers le bouton rotatif frontal du temporisateur.

E

TEMPORIZADOR ELECTRONICO CON SALIDA A RELE

INTRODUCCION

El temporizador electrónico cod 441021, 442021 y 443031 es un dispositivo con la posibilidad de ajuste del temporizador, que a su vez viene dotado de una salida a relé. Puede ser controlado desde distintos puntos con pulsadores normales NA o interruptores. Normalmente está dirigido al control de la temporización de las luces de escalera o la ventilación en los baños.

CARACTERISTICAS TECNICAS

- Dimension: 1 módulo S44
- Grado de protección: IP40
- 5 terminales accesibles por la parte posterior
- Tensión de alimentación: 230 Vca 50-60 Hz

- Variación aceptada: - 15% + 10%
- Consumo máximo: - relé ON: 15,3 mA (0,39 W)
- relé OFF: 15,2 mA (0,48 W)
- Salida a relé a un contacto de cierre libre. Contacto con doble aislamiento respecto a la alimentación: Puede ser utilizado en circuitos SELV
- Funcionamiento monostabile temporizado
- Tipo de carga controlada en corriente alterna:
 - óhmico ($\cos\phi$ 1): 8 A a 250 Vca
 - incandescente: 2 A a 250 Vca
 - motor: 2 A a 230 Vca
 - refasado fluorescente: 1 A a 230 Vca
 - transformador ferromagnético: 1 A a 230 Vca
 - transformador electrónico: 1 A a 230 Vca
- Regulación de la temporización mediante potenciómetro rotativo (rotación manopola frontal)
- Campo de regulación del la temporización: de 30 segundos a 25 minutos
- Error de reproducción: 5 segundos máximo
- Control: desde más puntos mediante pulsador táctil por control remoto (cod. 44..005S) o pulsador normal NA o interruptores normales conectados a la fase
- Led frontal: luz amarilla cuando el contacto de salida está cerrado

FUNCIONAMIENTO

La cerradura del contacto de salida se produce simultáneamente con el cierre del contacto de entrada P del terminal L. El temporizador inicia con la reapertura del contacto de entrada; al término del tiempo el contacto de salida vuelve a abrirse. Eventuales cierres (y reaperturas) del contacto de entrada durante la temporización hacen que se comience a contar el tiempo.

INSTALACION

El interruptor puede ser empotrado en caja rectangular, caja redonda \varnothing 60mm o cuadrada, o en la pared o raso utilizando los contenedores específicos de Ave

CONDICIONES CLIMATICAS

- Temperatura y humedad relativa de referencia: 25 °C; UR 65%
- Campo temperatura ambiente de funcionamiento: de - 5 °C a + 35 °C
- Humedad relativa máxima: 90% a 35 °C
- Altitud max: 2000 m s.l.m.

CONFORMIDAD NORMATIVA

CEI EN 60669-2-1

ESQUEMA DE CONEXION

El dispositivo debe estar protegido contra las sobrecargas por un fusible de alto poder de interrupción de 8A o por un interruptor automático de 6A.

Fig. 1: Encendido luces escalera

Fig. 2: Encendido de luces + extractor baño. Luces y extractor se encienden al pasar la corriente por el interruptor. Al cortar la corriente la luz se apaga y el extractor continua funcionando el tiempo preestablecido en el temporizador.

Fig. 1

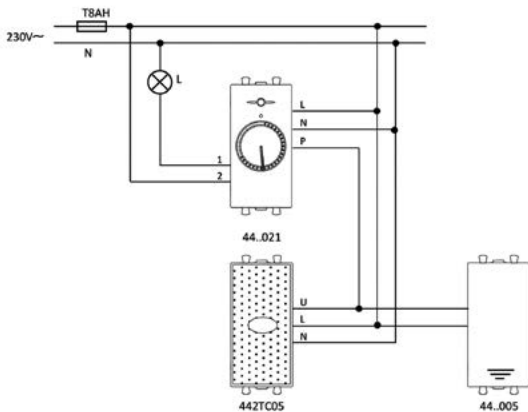
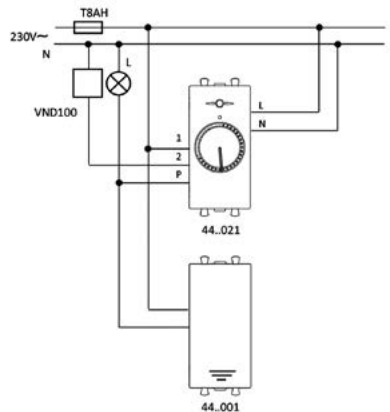


Fig. 2



PRIMA DI INSTALLARE SISTEMI E AUTOMATISMI È VIVAMENTE CONSIGLIABILE FREQUENTARE UN CORSO DI FORMAZIONE, OLTRE LA LETTURA ATTENTA DELLE ISTRUZIONI

BEFORE INSTALLING SYSTEMS AND AUTOMATION IT IS STRONGLY RECOMMENDED TO ATTEND A TRAINING COURSE AND READ THE INSTRUCTIONS CAREFULLY

AVANT D'INSTALLER SYSTÈMES ET APPAREILLAGES D'AUTOMATISATION, IL EST FORTEMENT RECOMMANDÉ D'ASSISTER À UN COURS DE FORMATION ET DE LIRE ATTENTIVEMENT LES INSTRUCTIONS

ANTES DE INSTALAR LOS SISTEMAS AUTOMATIZADOS ES MUY RECOMENDABLE ASISTIR A UN CURSO DE FORMACIÓN, MÁS ALLÁ DE LA LECTURA CUIDADOSA DE LAS INSTRUCCIONES

NOTE

Per la durata e le condizioni di garanzia dei singoli prodotti veda **www.ave.it** e il catalogo commerciale vigente.

I prodotti devono essere commercializzati in confezione originale, in caso contrario al rivenditore e/o installatore è fatto obbligo di applicare e di trasmettere all'utilizzatore le istruzioni che accompagnano il prodotto e/o pubblicate su **www.ave.it** e sul catalogo commerciale vigente.

I prodotti AVE sono prodotti da installazione. Vanno installati da personale qualificato secondo le normative vigenti e gli usi, rispettando le istruzioni di conservazione, d'uso e di installazione di AVE S.p.A.

Si richiede inoltre il rispetto delle condizioni generali di vendita, note, avvertenze generali, avvertenze garanzie, reclami e avvertenze tecniche per l'installatore riportate su **www.ave.it** e sul catalogo commerciale vigente.

NOTES

For duration and warranty conditions regarding the single products, please visit **www.ave.it** and see the current commercial catalogue.

Products shall be sold in the original packaging otherwise the dealer and/or installer has the obligation to apply and submit the instructions provided alongside the product and/or published in **www.ave.it** and on the current commercial catalogue to the user.

Ave products are installation products. They should be installed by skilled personnel in compliance with the laws in force and uses, in accordance with the AVE S.p.A. storage, use and maintenance instructions.

Installers are also required to meet the general sales conditions, notes, general warnings, warranty conditions, claims and technical instructions indicated in **www.ave.it** and in the current commercial catalogue.

NOTES

Pour la durée et les conditions de garantie de chacun des produits, veuillez consulter le site **www.ave.it** et le catalogue commercial en vigueur.

Les produits doivent être commercialisés dans l'emballage d'origine. Dans le cas contraire, le revendeur et/ou l'installateur sont obligés d'appliquer et de transmettre à l'utilisateur les instructions qui accompagnent le produit et/ou qui sont publiées sur **www.ave.it** et sur le catalogue commercial en vigueur.

Les produits AVE sont des produits d'installation. Ils doivent être installés par des personnes qualifiées conformément aux normes en vigueur et aux usages, en respectant les instructions de conservation, d'utilisation et d'installation d'AVE S.p.A.

De plus, il faut que soient respectées les conditions générales de vente, les notes, les consignes générales, les consignes sur la garantie, les réclamations et les consignes techniques pour l'installateur indiquées sur le site **www.ave.it** et sur le catalogue commercial en vigueur.

NOTAS

Para obtener información sobre la duración y las condiciones de garantía de cada uno de los productos, consulte el sitio **www.ave.it** y el catálogo comercial vigente.

Los productos deben ser comercializados en su embalaje original; de lo contrario, el vendedor y/o instalador deberá aplicar y transmitir al usuario las instrucciones que acompañan al producto y/o que se encuentran publicadas en el sitio **www.ave.it** y en el catálogo comercial vigente.

Los productos AVE son artículos que requieren instalación. La misma debe ser efectuada por personal cualificado, conforme a las normativas vigentes y a los usos, respetando las instrucciones de conservación, uso e instalación establecidas por AVE S.p.A.

Asimismo, es necesario respetar las condiciones generales de venta, notas, advertencias generales o de garantía, reclamos y advertencias técnicas para el instalador detalladas en el sitio **www.ave.it** y en el catálogo comercial vigente.



Vedi Note
See Notes
Voir Notes
Véase Notas

**Elettricità
Evoluta**

dal 1904



ave

International Trademark
registration n°
327040 - 942905 - 330600