

VI2F-PE1 - VI2F-PE2 - VI2F-PE4 POSTAZIONI ESTERNE VIDEOCITOFONICHE - GAMMA 2 FILI

1) GENERALI

I dispositivi VI2F-PE1, VI2F-PE2 e VI2F-PE4 sono le Postazioni Esterne audio/video del sistema AVE DOMINA Videocitofonia a 2 fili V44EASY. I dispositivi sono realizzati in monoblocco per installazione a incasso mediante la scatola (art. VI-BOX3) e l'eventuale tettuccio parapigioggia (art. VI-RPBOX3) oppure ad appoggio parete mediante l'apposita scatola (art. VI-BOX4).

Le caratteristiche principali dei dispositivi sono:

- VI2F-PE1: versione monofamiliare ad un pulsante. Lettore di card MIFARE® integrato;
- VI2F-PE2: versione bifamiliare a due pulsanti. Lettore di card MIFARE® integrato;
- VI2F-PE4: versione quadrifamiliare a quattro pulsanti;
- Illuminazione cartellini con led bianco con intensità variabile in funzione della luminosità ambientale;
- Relè di apertura accesso in "potenza";
- Relè di apertura accesso con contatto normalmente aperto;

Nota: nella versione quadrifamiliare non è integrato il lettore di card MIFARE® - È possibile installare un numero massimo di 3 postazioni esterne per impianto.

2) DICHIARAZIONE DI CONFORMITA'

I dispositivi VI2F-PE1, VI2F-PE2, VI2F-PE4 sono conformi alle seguenti normative:

- EN 62820-1-1:2016 Sistemi interfonici per edifici - Parte 1-1: Requisiti di sistema - Generale. Grado 2;

Sono, inoltre, conformi alle seguenti direttive e regolamenti:

- RED direttiva 2014/53/EU (solo dove applicabile): Il testo completo della dichiarazione di conformità UE è disponibile al seguente indirizzo Internet: www.ave.it
 - RoHS direttiva 2011/65/EU; • REACH regolamento (CE) N. 1907/2006;
- Il fabbricante, AVE SPA, dichiara che il tipo di apparecchiatura radio è conforme alla direttiva 2014/53/UE. Il testo completo della dichiarazione di conformità UE è disponibile al seguente indirizzo Internet: www.ave.it.



3) INSTALLAZIONE, POSIZIONAMENTO E FISSAGGIO

Gli art. VI2F-PE1, VI2F-PE2, VI2F-PE4 possono essere installati all'esterno, nei limiti di temperatura indicati e seguendo le istruzioni riportate nel presente documento. L'altezza suggerita d'installazione del prodotto è: limite superiore a **1,6 m da terra** (vedere figura 1). Per installare i dispositivi fare riferimento alla figura 2. Prevedere l'installazione del prodotto in modo che la telecamera del dispositivo non sia accecata da fonti luminose dirette (lampioni, fari o illuminazione solare diretta) che ne comprometterebbero il funzionamento.

Nota: in condizioni di scarsa luminosità ambientale, i dispositivi sono muniti di led bianchi per una corretta illuminazione del soggetto posizionato ad una distanza massima di 1m.

Il dispositivo può essere collegato alla pulsantiera ausiliaria a 8 pulsanti (art. VI-PEAUX) attraverso un connettore (4) posizionato sul retro del dispositivo. Il cavo di collegamento tra i due dispositivi è fornito a corredo della pulsantiera ausiliaria (art. VI-PEAUX).

Il sistema videocitofonico Ave è conforme alle più severe norme di prodotto sia per i requisiti prestazionali e sicurezza sia per la conformità alle prove ambientali relative. Inoltre contiene funzioni evolute di videosorveglianza (attivabili in fase di installazione dell'impianto) che potrebbero essere soggette al Regolamento 679/2016 ("GDPR") ed il Provvedimento Generale del Garante sulla videosorveglianza dell'8 aprile 2010. Poiché tali indicazioni fissano specifici obblighi a tutela della riservatezza richiamiamo attenzione a che l'installazione venga effettuata secondo leggi e decreti vigenti in materia di "privacy".

4) ACCESSO AI CARTELLINI PORTANOME

Per accedere ai cartellini portanome svitare le vite posta nella parte inferiore e sganciare il vetro. Effettuata la modifica reinserire il vetro e avvitare le vite precedentemente rimossa (vedere figura 3)

5) COLLEGAMENTI

Di seguito è riportato il significato dei morsetti di collegamento e dei potenziometri posti nella parte posteriore del dispositivo. La disposizione dei connettori è riportata in figura 4.

Morsetto 1:	BUS	Morsetto 7:	GS ingresso sensore porta aperta
Morsetto 2:	BUS	Morsetto 8:	DOOR ingresso pulsante N.O. per apertura porta
Morsetto 3:	NO contatto normalmente aperto per apertura porta	Potenzimetro (1):	regolazione volume altoparlante;
Morsetto 4:	COM comune contatto per apertura porta	Potenzimetro (2):	regolazione tempo relè sblocco;
Morsetto 5:	EL uscita "alta energia" per apertura porta	Dip switch (3):	indirizzamento del dispositivo
Morsetto 6:	GND riferimento per EL, GS e DOOR	Seriale (4):	collegamento colonna ausiliaria (art. VI-PEAUX)

6) INDIRIZZAMENTO

Il sistema 2 Fili consente un numero massimo di 3 postazioni esterne installate contemporaneamente, indipendentemente dalla loro tipologia (escluso art. VI-PEAUX). Le postazioni esterne devono essere indirizzate mediante il dip switch (3) posto nella parte posteriore dei dispositivi (figura 5).

7) IMPOSTAZIONE DEL VOLUME DELL'ALTOPARLANTE

I dispositivi sono dotati di un potenziometro (1) che consente la regolazione del volume dell'altoparlante della postazione esterna. Per aumentare il volume del dispositivo ruotare il trimmer in senso orario.

8) IMPOSTAZIONE DEL TEMPO DI SBLOCCO DELLE ELETTROSERRATURE

I dispositivi sono dotati di un potenziometro (2) che consente la regolazione del tempo di chiusura del relè di sblocco con contatto normalmente aperto (min 1 s – max 10 s). Per aumentare il tempo di chiusura dei relè ruotare il trimmer in senso orario.

9) INGRESSO SENSORE PORTA APERTA (GS)

È possibile monitorare lo stato "Porta aperta" collegando un sensore normalmente aperto (es. AF902, AF903, ecc...) ai morsetti GND e GS. La rilevazione dello stato "Porta aperta" è automaticamente abilitato quando l'ingresso GS è chiuso per un tempo superiore a 30 s; successivamente, se l'ingresso è lasciato aperto per più di 2 min, la postazione esterna emette una segnalazione acustica finché l'ingresso non è nuovamente chiuso. Le postazioni interne emettono una segnalazione ottica (in funzione del modello) per segnalare l'allarme "Porta aperta".

10) INGRESSO PULSANTE APRI-PORTA (DOOR)

Tra l'ingresso "DOOR" ed il morsetto GND può essere collegato un pulsante normalmente aperto (es. 441005): una breve pressione agisce sull'uscita del relè in potenza (EL).

11) PROGRAMMAZIONE DELLE CARD

Le postazioni esterne VI2F-PE1 e VI2F-PE2 hanno integrato un lettore di card MIFARE® che può essere gestito mediante le card art. 44339CHU-MB. La procedura di programmazione delle card è riportata sul manuale completo del sistema 2 Fili disponibile sul sito www.ave.it.

12) RIPRISTINO DEI PARAMETRI DI DEFAULT

Per ripristinare i parametri di default del dispositivo: **1** - Interrompere l'alimentazione della postazione esterna ed impostare l'indirizzo su 00; **2** - Chiudere l'ingresso DOOR verso GND; **3** - Alimentare il dispositivo ed entro 60 s premere a lungo qualsiasi pulsante per 3 s.

Il dispositivo confermerà l'operazione eseguita mediante una segnalazione acustica prolungata. Ripristinare, quindi, l'indirizzo del dispositivo ed aprire l'ingresso DOOR.

Nota: a seguito dell'operazione di reset è necessario ripetere la procedura di associazione delle card al dispositivo.

13) CARATTERISTICHE TECNICHE

Tensione di lavoro	24V _{DC}	N. max di dispositivi installabili	3
Tensione massima di lavoro	30V _{DC}	Telecamera	CMOS con illuminatore a luce bianca
Assorbimento in esercizio	150 mA max @ 30 V _{DC}	Montaggio	Da appoggio parete o incasso
Assorbimento in stand-by	25 mA max @ 30 V _{DC}	Grado di protezione	IP20 (IP44 quando installato)
Dimensioni (L x H x P)	100 x 215 x 45,7 mm	Classe ambientale secondo EN 62820-1-1	CLASSE IV
Sporgenza dal muro	10 mm	Attuatore #1 apertura porta	In potenza 12V 13W max
Massa	VI2F-PE1, VI2F-PE2: 532 g; VI2F-PE4: 540 g	Attuatore #2 apertura porta	Relè monostabile N.O. 1A/24V _{DC}
Temperatura di funzionamento	Da -25°C a +55°C	N. max di card gestibili	200
Altitudine max.	2000 m s.l.m.	Lunghezza max impianto	200 m

VI2F-PE1 - VI2F-PE2 - VI2F-PE4 OUTDOOR VIDEO INTERCOM STATIONS - 2-WIRE RANGE

1) OVERVIEW

The VI2F-PE1, VI2F-PE2 and VI2F-PE4 devices are the Outdoor Audio/Video Stations of the AVE DOMINA 2-wire Video intercom System V44EASY. It is a monobloc device suitable for flush installation using the box (art. VI-BOX3) and any rain cover (art. VI-RPBOX3), or for wall mounting by means of the appropriate box (art. VI-BOX4).

The main features of the devices are:

- VI2F-PE1: single-button one-call version. Integrated MIFARE® card reader;
- VI2F-PE2: two-button two-call version. Integrated MIFARE® card reader;
- VI2F-PE4: four-button four-call version;
- Name tags lighting with variable density white LEDs, depending on the brightness of the environment;
- Access opening relay with "powered" outlet;
- Access opening relay with normally open contact;

Note: the MIFARE® card reader is not integrated in the four-call version - Up to three outdoor stations per system can be installed.

2) DECLARATION OF CONFORMITY

VI2F-PE1, VI2F-PE2, VI2F-PE4 devices comply with the following standards:

- EN 62820-1-1:2016 Building intercom systems - Part 1-1: System Requirements – General. Grade 2;
- They also comply with the following directives and regulations:

- RED Directive 2014/53/EU (only where applicable): The full text of the EU Declaration of Conformity is available at the following Internet address: www.ave.it
- RoHS Directive 2011/65/EU; • REACH Regulation (EC) No. 1907/2006;

The manufacturer, AVE SPA, declares that the type of radio equipment is in conformity with the 2014/53/EU directive. The full text of the EU declaration of conformity is available at the following Internet address: www.ave.it.

3) INSTALLATION, POSITIONING AND FIXING

Items VI2F-PE1, VI2F-PE2, VI2F-PE4 can be installed outdoors, within the temperature limits indicated, and following the instructions in this document. The recommended installation height of the product is: upper limit at **1.6 m from the ground** (see figure 1). To install the devices, refer to figure 2. Install the product so that the camera of the device is not blinded by direct light sources (street lamps, headlights or direct sunlight) that would compromise its operation.

Note: the devices are equipped with white LEDs that illuminate the subject positioned at a maximum distance of 1m in case of poor lighting.

The device can be connected to the auxiliary eight-button push-button panel (Art. VI-PEAUX) through a connector (4) located on the rear side of the device. The connection cable between the two devices is supplied together with the auxiliary push-button panel (Art. VI-PEAUX).

The AVE video-intercom system complies with the strictest product standards both as regards performance and safety requirements and compliance with the relevant environmental tests. It also contains advanced video surveillance functions (which can be activated during installation of the system) that may be subject to Regulation 679/2016 ("GDPR") and the General Provision of the Video surveillance authority of 8 April 2010. Since these indications establish specific obligations for the protection of privacy, we draw attention to the fact that the installation is carried out according to the current laws and legislative decrees on "privacy".

4) ACCESS TO NAME TAGS

To access the name tags, unscrew the screw at the bottom and release the glass. Once the change has been made, reinsert the glass and tighten the previously removed screw (see figure 3)

5) CONNECTIONS

The meaning of the connection terminals and trimmers located at the rear of the device is illustrated here below. The arrangement of the connectors is shown in figure 4.

Terminal 1:	BUS	Terminal 7:	GS door open sensor input
Terminal 2:	BUS	Terminal 8:	DOOR N.O. button input for door opening
Terminal 3:	N.O. normally open contact for door opening	Trimmer (1):	loudspeaker volume adjustment;
Terminal 4:	COM common contact for door opening	Trimmer (2):	unlocking relay time adjustment;
Terminal 5:	EL "high energy" output for door opening	Dip switch (3):	device addressing
Terminal 6:	GND shared by EL, GS and DOOR inputs	Serial port (4):	auxiliary tower connection (art. VI-PEAUX)

6) ADDRESSING

The 2-Wire system allows installing up to 3 outdoor stations at the same time, regardless of their type (excluding art. VI-PEAUX). The outdoor stations must be addressed by means of the dip switch (3) located at the rear of the devices (figure 5).

7) SETTING THE LOUDSPEAKER VOLUME

The devices are equipped with a trimmer (1) to adjust the volume of the speaker of the outdoor station. To increase the volume of the device, turn the trimmer clockwise.

8) SETTING THE UNLOCKING TIME OF THE ELECTRIC LOCKS

The devices are equipped with a trimmer (2) to adjust the closing time of the unlocking relay with normally open contact (min 1 s – max 10 s). To increase the closing time of the relays, turn the trimmer clockwise.

9) DOOR OPEN SENSOR INPUT (GS)

The "Door open" status can be monitored by connecting a normally open sensor (e.g. AF902, AF903, etc...) to the GND and GS terminals. The "Door open" status detection is automatically enabled when the GS input remains closed for more than 30 s; then, if the input is left open for more than 2 min., the outdoor station emits an acoustic signal until the input is closed again. The indoor stations emit an optical signal (depending on the model) to warn of the "Door open" alarm.

10) DOOR OPENING BUTTON INPUT (DOOR)

A normally open button (e.g. 441005) can be connected between the "DOOR" input and the GND terminal: a short pressure acts on the output of the powered relay (EL).

11) PROGRAMMING OF CARDS

A MIFARE® card reader, which can be managed using the 44339CHU-MB card, is integrated in the VI2F-PE1 and VI2F-PE2 outdoor stations. The card programming procedure can be found in the complete manual of the 2-wire system available on the website www.ave.it.

12) RESETTING THE DEFAULT PARAMETERS

To reset the default parameters of the device, proceed as follows: **1** - Stop powering the outdoor station and set the address to 00; **2** - Jumper the DOOR input to GND; **3** - Power the device and within 60 s press and hold any button for 3 s.

The device will emit a prolonged acoustic signal to confirm the operation. After that, reset the device address and open the DOOR input.

Note: following the resetting operation, repeat the procedure for pairing the cards to the device.

13) TECHNICAL CHARACTERISTICS

Operating voltage	24V _{DC}	Maximum number of devices that can be installed	3
Maximum operating voltage	30V _{DC}	Camera	CMOS with white light illuminator
Absorption during operation	150 mA max @ 30 V _{DC}	Installation	Wall or flush installation
Absorption during stand-by	25 mA max @ 30 V _{DC}	Protection rating	IP20 (IP44 when installed)
Dimensions (L x H x D)	100 x 215 x 45.7 mm	Environmental class as per EN 62820-1-1	CLASS IV
Protrusion from the wall	10 mm	Door opening actuator #1	Max 12V 13W
Weight	VI2F-PE1, VI2F-PE2: 532 g; VI2F-PE4: 540 g	Door opening actuator #2	N.O. monostable relay 1A/24V _{DC}
Operating temperature	From -25 °C to +55 °C	Maximum number of cards that can be managed	200
Maximum altitude	2000 m a.s.l.	Maximum system length	200 m

TO DOWNLOAD THE COMPLETE MANUAL OF THE 2-WIRE SYSTEM, SCAN THE QR CODE SHOWN ON THE DRAWINGS PAGE

VI2F-PE1 - VI2F-PE2 - VI2F-PE4 PLATINES DE RUE POUR VISIOPHONES - GAMME 2 FILS

1) GÉNÉRALITÉS

Les dispositifs VI2F-PE1, VI2F-PE2 et VI2F-PE4 sont les platines de rue audio/vidéo du système AVE DOMINA Visiophone à 2 fils V44EASY. Les dispositifs sont réalisés sous forme monobloc pour l'installation à encastrement au moyen du boîtier (art. VI-BOX3) et l'éventuel auvent de protection contre la pluie (art. VI-RPBOX3), ou en appui contre le mur au moyen du boîtier prévu à cet effet (art. VI-BOX4).

Les caractéristiques principales des dispositifs sont les suivantes :

- VI2F-PE1 : version pour une famille à un bouton. Lecteur de carte MIFARE® intégré ;
- VI2F-PE2 : version pour deux familles à deux boutons. Lecteur de carte MIFARE® intégré ;
- VI2F-PE4 : version pour quatre familles à quatre boutons ;
- Éclairage des étiquettes par LED blanche, à intensité variable selon la luminosité environnante ;
- Relais d'ouverture accès de « puissance » ;
- Relais d'ouverture accès avec contact normalement ouvert ;

Remarque : dans la version pour quatre familles, le lecteur de carte MIFARE® n'est pas intégré - Il est possible d'installer jusqu'à 3 platines de rue par système.

2) DÉCLARATION DE CONFORMITÉ

Les dispositifs VI2F-PE1, VI2F-PE2, VI2F-PE4 sont conformes à la norme ci-dessous :

• EN 62820-1-1:2016 Systèmes d'interphone de bâtiment - Partie 1-1 : Exigences du système - Généralités. Degré 2 ;

Ils sont également conformes aux directives et règlements suivants :

• Directive RED 2014/53/UE (uniquement si applicable) : Le texte complet de la déclaration de conformité UE est disponible à l'adresse Internet suivante : www.ave.it

• Directive RoHS 2011/65/UE ; • Règlement REACH (CE) N. 1907/2006 ;

Le fabricant, AVE SPA, déclare que le type d'équipement radio est conforme à la directive 2014/53/UE. Le texte complet de la déclaration UE de conformité est disponible à l'adresse Internet suivante : www.ave.it.

3) INSTALLATION, PLACEMENT ET FIXATION

Les articles VI2F-PE1, VI2F-PE2, VI2F-PE4 peuvent être installés à l'extérieur, dans les limites de température indiquées et suivant les instructions contenues dans ce document. La hauteur d'installation du produit suggérée est : limite supérieure à **1,6 m du sol** (voir figure 1). Pour l'installation des dispositifs, se référer à la figure 2. Prévoir l'installation du produit de façon à ce que la caméra du dispositif ne soit pas aveuglée par des sources lumineuses directes (lampadaires, projecteurs ou éclairage direct du soleil) qui pourraient en compromettre le fonctionnement.

Remarque : en conditions de luminosité environnante insuffisante, les dispositifs sont équipés de LED blanches pour un éclairage correct du sujet placé à 1 m au maximum.

Le dispositif peut être relié au clavier auxiliaire à 8 boutons (art. VI-PEAUX) par l'intermédiaire d'un connecteur (4) situé à l'arrière du dispositif. Le câble de connexion entre les deux dispositifs est fourni avec le clavier auxiliaire (art.VI-PEAUX).

Le système de visiophone Ave est conforme aux normes les plus sévères de produit, en ce qui concerne tant les exigences de prestations et de sécurité que la conformité aux tests environnementaux relatifs. Il comprend en outre des fonctions évoluées de vidéosurveillance (à activer en phase d'installation du système) pouvant être soumises au Règlement 679/2016 (« RGPD ») et aux Dispositions générales du Garant sur la vidéosurveillance du 8 avril 2010. Ces indications fixant des obligations précises de protection de la confidentialité, nous attirons l'attention sur le fait que l'installation est réalisée conformément aux lois et décrets en vigueur en matière de « confidentialité ».

4) ACCÈS AUX ÉTIQUETTES NOMINALES

Pour accéder aux étiquettes nominales, dévisser la vis située dans la partie inférieure et décrocher la vitre. Procéder à la modification, réinsérer la vitre puis visser la vis retirée précédemment (voir figure 3)

5) BRANCHEMENTS

Ci-dessous, la signification des bornes de branchement et des potentiomètres situés à l'arrière du dispositif. La disposition des connecteurs est illustrée à la figure 4.

Borne 1 :	BUS	Borne 7 :	GS entrée capteur de porte ouverte
Borne 2 :	BUS	Borne 8 :	DOOR entrée bouton N.O. pour ouverture de la porte
Borne 3 :	NO Contact normalement ouvert pour ouverture de la porte	Potentiomètre (1) :	réglage du volume du haut-parleur ;
Borne 4 :	COM contact commun pour ouverture de la porte	Potentiomètre (2) :	réglage temps relais de déverrouillage ;
Borne 5 :	EL sortie « haute énergie » pour ouverture de la porte	Interrupteur DIP (3) :	adressage du dispositif
Borne 6 :	GND référence pour EL, GS et DOOR	Série (4) :	branchement colonne auxiliaire (art.VI-PEAUX)

6) ADRESSAGE

Le système 2 Fils permet d'installer jusqu'à 3 platines de rue en même temps, indépendamment de leur type (à l'exclusion de l'art. VI-PEAUX). Les platines de rue doivent être adressées au moyen de l'interrupteur DIP (3) situé à l'arrière des dispositifs (figure 5).

7) RÉGLAGE DU VOLUME DU HAUT-PARLEUR

Les dispositifs sont équipés d'un potentiomètre (1) permettant le réglage du volume du haut-parleur de la platine de rue. Pour augmenter le volume du dispositif, tourner le trimmer dans le sens des aiguilles d'une montre.

8) RÉGLAGE DU TEMPS DE DÉVERROUILLAGE DES SERRURES ÉLECTRIQUES

Les dispositifs sont équipés d'un potentiomètre (2) permettant le réglage de la durée de fermeture du relais de déverrouillage avec contact normalement ouvert (min 1 s - max 10 s). Pour augmenter la durée de fermeture des relais, tourner le trimmer dans le sens des aiguilles d'une montre.

9) ENTRÉE CAPTEUR DE PORTE OUVERTE (GS)

Il est possible de surveiller l'état « Porte ouverte » en branchant un capteur/détecteur normalement ouvert (p.ex. AF902, AF903, etc.) aux bornes GND et GS. La détection de l'état « Porte ouverte » est automatiquement activée lorsque l'entrée GS est fermée pendant plus de 30 s ; ensuite, si l'entrée est laissée ouverte pendant plus de 2 min, la platine de rue émet un signal sonore jusqu'à ce que l'entrée ne soit de nouveau fermée. Les postes internes émettent un signal optique (en fonction du modèle) pour signaler l'alarme « Porte ouverte ».

10) ENTRÉE BOUTON D'OUVERTURE DE LA PORTE (DOOR)

Entre l'entrée « DOOR » et la borne GND, on peut brancher un bouton normalement ouvert (p.ex. 441005) : une brève pression agit sur la sortie du relais de puissance (EL).

11) PROGRAMMATION DES CARTES

Les platines de rue VI2F-PE1 et VI2F-PE2 ont un lecteur de carte MIFARE® intégré pouvant être géré au moyen des cartes art. 44339CHU-MB. La procédure de programmation des cartes est indiquée sur le manuel complet du système 2 Fils disponible sur le site www.ave.it.

12) RESTAURATION DES PARAMÈTRES PAR DÉFAUT

Pour restaurer les paramètres par défaut du dispositif : **1** - Couper l'alimentation de la platine de rue et régler l'adresse su 00 ; **2** - Fermer l'entrée DOOR vers GND ; **3** - Alimenter le dispositif et, dans les 60 s, appuyer pendant 3 s sur n'importe quel bouton.

Le dispositif confirme l'opération exécutée par un signal sonore prolongé. Restaurer ensuite l'adresse du dispositif et ouvrir l'entrée DOOR.

Remarque : au terme de la réinitialisation il est nécessaire de répéter la procédure d'association des cartes au dispositif.

13) CARACTÉRISTIQUES TECHNIQUES

Tension de travail	24 V _{CC}	Nombre max de dispositifs pouvant être installés	3
Tension maximale de travail	30 V _{CC}	Caméra	CMOS avec éclairage à lumière blanche
Absorption de fonctionnement	150 mA max @ 30 V _{CC}	Montage	En appui sur le mur ou à encastrement
Absorption en veille	25 mA max @ 30 V _{CC}	Degré de protection	IP20 (IP44 à l'installation)
Dimensions (L x h x P)	100 x 215 x 45,7 mm	Classe environnementale selon EN 62820-1-1	CLASSE IV
Saillie du mur	10 mm	Actionneur #1 ouverture porte	De puissance 12 V 13 W max
Masse	VI2F-PE1, VI2F-PE2 : 532 g ; VI2F-PE4 : 540 g	Actionneur #2 ouverture porte	Relais monostable N.O. 1 A/24 V _{CC}
Température de fonctionnement	De -25 °C à +55 °C	Nombre max de cartes pouvant être gérées	200
Altitude max.	2000m au-dessus du niveau de la mer	Longueur max installation	200 m

POUR TÉLÉCHARGER LE MANUEL COMPLET DU SYSTÈME 2 FILS, SCANNER LE CODE QR FIGURANT À LA PAGE DES ILLUSTRATIONS

ES

VI2F-PE1 - VI2F-PE2 - VI2F-PE4 ESTACIONES EXTERIORES VIDEOPORTEROS - GAMA 2 HILOS

1) GENERALES

Los dispositivos VI2F-PE1, VI2F-PE2 y VI2F-PE4 son las Estaciones Exteriores audio/vídeo del sistema AVE DOMINA Videoportero de 2 hilos **V44EASY**. Los dispositivos están realizados en monobloque para instalación empotrada mediante la caja (art. VI-BOX3) y el eventual techo para la protección contra la lluvia (art. VI-RPBOX3) o de apoyo en pared mediante la correspondiente caja (art. VI-BOX4).

Las características principales de los dispositivos son:

- VI2F-PE1: versión monofamiliar de un botón. Lector de tarjeta MIFARE® integrado;
- VI2F-PE2: versión bifamiliar de dos botones. Lector de tarjeta MIFARE® integrado;
- VI2F-PE4: versión cuadfamiliar de cuatro botones;
- Iluminación etiquetas con led blanco con intensidad variable en función de la luminosidad ambiental;
- Relé de apertura acceso en "potencia";
- Relé de apertura acceso con contacto normalmente abierto;

Nota: en la versión cuadfamiliar no está integrado el lector de tarjeta MIFARE® - Es posible instalar un número máximo de 3 estaciones exteriores por sistema.

2) DECLARACIÓN DE CONFORMIDAD

Los dispositivos VI2F-PE1, VI2F-PE2, VI2F-PE4 están conformes con las siguientes normativas:

• EN 62820-1-1:2016 Sistemas de intercomunicación de edificios - Parte 1-1: Requisitos de sistema - General. Grado 2;

Están, también, conformes con las siguientes directivas y reglamentos:

• Directiva RED 2014/53/EU (solo donde sea aplicable): El texto completo de la declaración de conformidad UE está disponible en el siguiente sitio Internet: www.ave.it

• Directiva RoHS 2011/65/EU; • Reglamento REACH (CE) N. 1907/2006;

El fabricante, AVE SPA, declara que el tipo de equipo de radio es conforme con la directiva 2014/53/UE. El texto completo de la declaración UE de conformidad está disponible en la siguiente dirección de Internet: www.ave.it.

3) INSTALACIÓN, COLOCACIÓN Y FIJACIÓN

Los art. VI2F-PE1, VI2F-PE2, VI2F-PE4 pueden instalarse en el exterior, dentro de los límites de temperatura indicados y siguiendo las instrucciones señaladas en este documento. La altura de instalación sugerida del producto es: límite superior a **1,6 m desde el suelo** (observe la figura 1). Para instalar los dispositivos consulte la figura 2. Prevea la instalación del producto de modo que la cámara del

dispositivo no quede cegada por fuentes luminosas directas (farolas, faros o luz solar directa) que comprometerían el funcionamiento.

Nota: en condiciones de poca luz ambiental, los dispositivos están equipados con ledes blancos para una correcta iluminación del sujeto situado a una distancia máxima de 1 m.

El dispositivo puede conectarse a la botonera auxiliar de 8 botones (art. VI-PEAUX) a través de un conector (4) colocado en la parte posterior del dispositivo. El cable de conexión entre los dos dispositivos se suministra con la botonera auxiliar (art.VI-PEAUX).

El videoportero Ave cumple las más estrictas normas de producto tanto en lo que respecta a los requisitos de rendimiento y seguridad como en el cumplimiento de las pruebas ambientales pertinentes. Además, contiene funciones avanzadas de videovigilancia (que pueden activarse durante la instalación del sistema) que podrían estar sujetas al Reglamento 2016/679 ("RGPD") y a la Disposición General del Garante sobre videovigilancia del 8 de abril de 2010. Dado que estas indicaciones establecen obligaciones específicas para proteger la confidencialidad, llamamos la atención a que la instalación se efectúe de acuerdo con las leyes y decretos vigentes en materia de "privacidad".

4) ACCESO A LAS ETIQUETAS PORTANOMBRE

Para acceder a las etiquetas portanombre desatornille el tornillo colocado en la parte inferior y desenganche el vidrio. Realice la modificación, inserte nuevamente el vidrio y apriete el tornillo previamente retirado (observe figura 3)

5) CONEXIONES

A continuación se señala el significado de los bornes de conexión y de los potenciómetros colocados en la parte posterior del dispositivo. La disposición de los conectores está señalada en la figura 4.

Borne 1:	BUS	Borne 7:	GS entrada sensor puerta abierta
Borne 2:	BUS	Borne 8:	DOOR entrada botón N.O. para apertura puerta
Borne 3:	NO contacto normalmente abierto para apertura puerta	Potenciómetro (1):	regulación del volumen del altavoz;
Borne 4:	COM común contacto para apertura puerta	Potenciómetro (2):	regulación tiempo relé desbloqueo;
Borne 5:	EL salida "alta energía" para apertura puerta	Interruptor dip (3):	dirección del dispositivo
Borne 6:	GND referencia para EL, GS y DOOR	Serie (4):	conexión columna auxiliar (art. VI-PEAUX)

6) DIRECCIÓN

El sistema 2 Hilos permite un número máximo de 3 estaciones exteriores instaladas contemporáneamente, independientemente de su tipo (excluido art. VI-PEAUX). Las estaciones exteriores deben dirigirse mediante el interruptor dip (3) colocado en la parte posterior de los dispositivos (figura 5).

7) CONFIGURACIÓN DEL VOLUMEN DEL ALTAVOZ

Los dispositivos están dotados de un potenciómetro (1) que permite la regulación del volumen del altavoz de la estación exterior. Para aumentar el tiempo del dispositivo gire el trimmer en sentido horario.

8) CONFIGURACIÓN DEL TIEMPO DE DESBLOQUEO DE LAS ELECTRO CERRADURAS

Los dispositivos están dotados de un potenciómetro (2) que permite la regulación del tiempo de cierre del relé de desbloqueo con contacto normalmente abierto (mín 1 s – máx 10 s). Para aumentar el tiempo de cierre de los relés gire el trimmer en sentido horario.

9) ENTRADA SENSOR PUERTA ABIERTA (GS)

Es posible monitorizar el estado "Puerta abierta" conectando un sensor normalmente abierto (ej. AF902, AF903, etc...) a los bornes GND y GS. La detección del estado "Puerta abierta" se activa automáticamente cuando la entrada GS está cerrada por un tiempo superior a 30 s; sucesivamente, si la entrada se deja abierta durante más de 2 min, la estación exterior emite una señal acústica hasta que la entrada se vuelve a cerrar. Las estaciones interiores emiten una señal óptica (según el modelo) para señalar la alarma "Puerta abierta".

10) ENTRADA BOTÓN ABRE-PUERTA (DOOR)

Entre la entrada "DOOR" y el borne GND puede conectarse un botón normalmente abierto (por ej. 441005): una breve presión actúa en la salida del relé en potencia (EL).

11) PROGRAMACIÓN DE LAS TARJETAS

Las estaciones exteriores VI2F-PE1 y VI2F-PE2 han integrado un lector de tarjeta MIFARE® que puede gestionarse mediante las tarjetas art. 44339CHU-MB. El procedimiento de programación de las tarjetas está señalado en el manual dotado del sistema 2 Hilos disponible en el sitio www.ave.it.

12) RESTABLECIMIENTO DE LOS PARÁMETROS POR DEFECTO

Para restablecer los parámetros por defecto del dispositivo: **1** - Interrumpa la alimentación de la estación exterior y configure la dirección en 00; **2** - Cierre la entrada DOOR hacia GND; **3** - Alimente el dispositivo y en 60 s presione cualquier botón por 3 s.

El dispositivo confirmará la operación realizada mediante una señal acústica prolongada. Restablezca, luego, la dirección del dispositivo y abra la entrada DOOR.

Nota: tras la operación de restablecimiento es necesario repetir el procedimiento de asociación de las tarjetas al dispositivo.

13) CARACTERÍSTICAS TÉCNICAS

Tensión de trabajo	24V _{dc}	N. máx de dispositivos instalables	3
Tensión máxima de trabajo	30V _{dc}	Cámara	CMOS con iluminador de luz blanca
Absorción en ejercicio	150 mA máx @ 30 V _{dc}	Montaje	De apoyo en pared o empotrado
Absorción en stand-by	25 mA máx @ 30 V _{dc}	Grado de protección	IP20 (IP44 cuando instalado)
Dimensiones (L x H x P)	100 x 215 x 45,7 mm	Clase ambiental según EN 62820-1-1	CLASE IV
Saliente de la pared	10 mm	Actuador #1 apertura puerta	En potencia 12V 13W máx
Masa	VI2F-PE1, VI2F-PE2: 532 g; VI2F-PE4: 540 g	Actuador #2 apertura puerta	Relé monoestable N.O. 1A/24V _{dc}
Temperatura de funcionamiento	De -25°C a +55°C	N. máx de tarjetas gestionables	200
Altitud máx.	2000m s.n.m.	Longitud máx sistema	200 m

PARA DESCARGAR EL MANUAL DOTADO DEL SISTEMA DE 2 HILOS ESCANEA EL CÓDIGO QR SEÑALADO EN LA PÁGINA DE LAS FIGURAS

DE VI2F-PE1 - VI2F-PE2 - VI2F-PE4 VIDEO-TÜRSPRECHANLAGEN-AUSSENSTATIONEN - 2-DRAHT

1) ALLGEMEINES

Bei den Geräten VI2F-PE1, VI2F-PE2 und VI2F-PE4 handelt es sich um die Audio/Video-Außenstationen des AVE DOMINA 2-Draht-Video-Türsprechsystems **V44EASY**. Die Geräte sind als Monoblock für die Unterputz-Installation mit dem Gehäuse (Art. VI-BOX3) und einem optionalen Regenschutz (Art. VI-RPBOX3) oder für die Aufputz-Montage mit dem entsprechenden Gehäuse (Art. VI-BOX4) erhältlich. Die wichtigsten Gerätemerkmale im Überblick:

- VI2F-PE1: Ein-Familien-Version mit einer Taste. Integrierter MIFARE®-Kartenleser.
- VI2F-PE2: Zwei-Familien-Version mit zwei Tasten. Integrierter MIFARE®-Kartenleser.
- VI2F-PE4: Vier-Familien-Version mit vier Tasten.
- Namensschild-Beleuchtung mit weißer LED mit variabler Intensität je nach Umgebungslicht.
- Zugangs-Öffnungsrelais in „Leistung“.
- Zugangs-Öffnungsrelais mit Arbeitskontakt

Hinweis: Der MIFARE®-Kartenleser ist in der Vier-Familien-Version nicht integriert; es können maximal 3 Außenstationen pro Anlage installiert werden.

2) KONFORMITÄTSERKLÄRUNG

Die Geräte VI2F-PE1, VI2F-PE2 und VI2F-PE4 erfüllen die Anforderungen folgender Normen:

- EN 62820-1-1:2016 Gebäude-Sprechanlagen – Teil 1-1: Generelle Systemanforderungen. Grad 2.

Sie erfüllen außerdem die Anforderungen folgender Richtlinien und Verordnungen:

- RED-Richtlinie 2014/53/EU (nur wenn anwendbar): Der vollständige Text der EU-Konformitätserklärung ist abrufbar unter: www.ave.it
- RoHS-Richtlinie 2011/65/EU. • REACH-Verordnung (EG) Nr. 1907/2006.

Der Hersteller AVE SPA erklärt, dass der Typ des Funkgeräts der Richtlinie 2014/53/EU entspricht. Der vollständige Text der EU-Konformitätserklärung ist unter folgender Internetadresse verfügbar: www.ave.it.

3) INSTALLATION, POSITIONIERUNG UND BEFESTIGUNG

Die Geräte VI2F-PE1, VI2F-PE2 und VI2F-PE4 können innerhalb der angegebenen Temperaturgrenzen und unter Beachtung der in diesem Dokument enthaltenen Anweisungen im Freien installiert werden. Die empfohlene Installationshöhe des Produkts beträgt: **1,6 m (oberer Abschluss) über dem Boden** (siehe Abbildung 1). Zur Installation der Geräte siehe Abbildung 2. Installieren Sie das Produkt so, dass die Videokamera des Geräts nicht durch direkte Lichtquellen (Straßenlaternen, Scheinwerfer oder direktes Sonnenlicht) geblendet wird, was ihre Funktion beeinträchtigen würde.

Hinweis: Für schlechte Umgebungslichtverhältnisse sind die Geräte mit weißen LEDs ausgestattet, die eine korrekte Ausleuchtung der Person in einer Entfernung von maximal 1 m ermöglichen.

Das Gerät kann über einen Anschluss (4) auf der Rückseite des Geräts an das 8-Tasten-Zusatzastastfeld (Art. VI-PEAUX) angeschlossen werden. Das Kabel zur Verbindung der beiden Geräte wird mit dem Zusatzastastfeld (Art. VI-PEAUX) geliefert.

Das Ave-Video-Türsprechsystem wird nach den strengsten Produktnormen für Leistungs- und Sicherheitsanforderungen sowie unter Einhaltung einschlägiger Umweltvorschriften hergestellt. Es verfügt außerdem über erweiterte Videoüberwachungsfunktionen (die bei der Installation der Anlage aktiviert werden können), die der Verordnung (EU) 2016/679 („DSGVO“) und der allgemeinen Bestimmungen des Garanten in Bezug auf die Videoüberwachung vom 8. April 2010 unterliegen können. Da diese Leitlinien besondere Verpflichtungen zum Schutz der Privatsphäre enthalten, möchten wir Sie darauf aufmerksam machen, dass die Installation gemäß den geltenden Datenschutzverordnungen und -gesetzen erfolgen muss.

4) ZUGANG ZU DEN NAMENSCHILDERN

Um an die Namensschilder zu gelangen, lösen Sie die Schraube an der Unterseite und nehmen das Glas heraus. Danach setzen Sie das Glas wieder ein und ziehen die zuvor entfernte Schraube fest

(siehe Abbildung 3).

5) ANSCHLÜSSE

Die Bedeutung der auf der Rückseite des Geräts befindlichen Anschlussklemmen und Potentiometer ist nachfolgend dargestellt. Die Anordnung der Anschlüsse ist in Abbildung 4 dargestellt.

Klemme 1:	BUS	Klemme 7:	GS Eingang Tür-offen-Sensor
Klemme 2:	BUS	Klemme 8:	DOOR Eingang Taste N.O. für die Türöffnung
Klemme 3:	NO Arbeitskontakt für die Türöffnung	Potentiometer (1):	Einstellung der Lautstärke des Lautsprechers
Klemme 4:	COM gemeinsamer Kontakt für die Türöffnung	Potentiometer (2):	Zeiteinstellung Entriegelungsrelais
Klemme 5:	EL Ausgang „hohe Energie“ für die Türöffnung	Dip-Schalter (3):	Adressierung des Geräts
Klemme 6:	GND Verweis auf EL, GS und DOOR	Serielle Schnittstelle (4):	Anschluss Zusatzsäule (Art. VI-PEAUX)

6) ADRESSIERUNG

Das 2-Draht-System ermöglicht die gleichzeitige Installation von maximal 3 Außenstationen, unabhängig von ihrem Typ (außer Art. VI-PEAUX). Die Außenstationen müssen mit dem Dip-Schalter (3) auf der Rückseite der Geräte adressiert werden (Abbildung 5).

7) EINSTELLUNG DER LAUTSTÄRKE DES LAUTSPRECHERS

Die Geräte sind mit einem Potentiometer (1) zur Einstellung der Lautstärke des Lautsprechers an der Außenstation ausgestattet. Um die Lautstärke des Geräts zu erhöhen, drehen Sie den Trimmer im Uhrzeigersinn.

8) EINSTELLUNG DER ENTRIEGELUNGSZEIT DER ELEKTRISCHEN SCHLÖSSER

Die Geräte sind mit einem Potentiometer (2) ausgestattet, das die Einstellung der Schließzeit des Entriegelungsrelais mit Arbeitskontakt ermöglicht (min. 1 s – max. 10 s). Um die Schließzeit des Relais zu verlängern, drehen Sie den Trimmer im Uhrzeigersinn.

9) EINGANG TÜR-OFFEN-SENSOR (GS)

Der Zustand „Tür offen“ kann durch Anschluss eines Arbeitskontakt-Sensors (z.B. AF902, AF903, etc.) an die Klemmen GND und GS überwacht werden. Die Erkennung des Zustands „Tür offen“ wird automatisch aktiviert, wenn der Eingang GS länger als 30 s geschlossen ist. Wird der Eingang anschließend länger als 2 min offen gelassen, gibt die Außenstation ein akustisches Signal ab, bis der Eingang wieder geschlossen wird. Die Innenstationen geben ein optisches Signal (modellabhängig) ab, um den Alarm „Tür offen“ zu signalisieren.

10) EINGANG TÜRÖFFNUNGSTASTE (DOOR)

Zwischen dem Eingang „DOOR“ und der Klemme GND kann eine Arbeitskontakt-Taste (z.B. 441005) angeschlossen werden: Ein kurzes Drücken schaltet den Relaisausgang in Leistung (EL).

11) KARTENPROGRAMMIERUNG

Die Außenstationen VI2F-PE1 und VI2F-PE2 verfügen über einen integrierten MIFARE®-Kartenleser, der mit den Karten Art. 44339CHU-MB verwaltet werden kann. Das Verfahren zur Kartenprogrammierung ist im vollständigen Handbuch des 2-Draht-Systems beschrieben, das unter www.ave.it abrufbar ist.

12) WIEDERHERSTELLEN DER STANDARDPARAMETER

So stellen Sie die Standardparameter des Geräts wieder her: **1** - Unterbrechen Sie die Stromversorgung der Außenstation und setzen Sie die Adresse auf 00; **2** - Schließen Sie den Eingang DOOR gegen GND; **3** - Schalten Sie das Gerät ein und drücken Sie innerhalb von 60 s eine beliebige Taste für 3 s.

Das Gerät bestätigt den durchgeführten Vorgang mit einem lang anhaltenden akustischen Signal. Setzen Sie dann die Geräteadresse zurück und öffnen Sie den Eingang DOOR.

Hinweis: Nach dem Reset muss das Verfahren zur Zuordnung der Karten zum Gerät wiederholt werden.

13) TECHNISCHE MERKMALE

Betriebsspannung	24V _{DC}	Max. Anzahl der installierbaren Geräte	3
Maximale Betriebsspannung	30V _{DC}	Videokamera	CMOS mit Weißlicht-Beleuchtung
Betriebsstromaufnahme	150 mA max @ 30 V _{DC}	Montage	Aufputz oder Unterputz
Stromaufnahme im Standby-Betrieb	25 mA max @ 30 V _{DC}	Schutzart	IP20 (IP44 wenn installiert)
Abmessungen (B x H x T)	100 x 215 x 45,7 mm	Umweltklasse nach EN 62820-1-1	KLASSE IV
Vorsprung von der Wand	10 mm	Aktor #1 Türöffnung	In Leistung 12V 13W max.
Masse	VI2F-PE1, VI2F-PE2: 532 g; VI2F-PE4: 540 g	Aktor #2 Türöffnung	Monostabiles Relais N.O. 1A/24V _{DC}
Betriebstemperatur	Von -25 °C bis +55 °C	Max. Anzahl der verwaltbaren Karten	200
Max. Höhe	2000m s.l.m.	Max. Länge d. Anlage	200 m

ZUM HERUNTERLADEN DES VOLLSTÄNDIGEN HANDBUCHS DES 2-DRAHT-SYSTEMS SCANNEN SIE DEN QR-CODE AUF DER ZEICHNUNGSSEITE

Mجموعة المنتجات بسلكين - محطات خارجية بالإتتركم فيديو - VI2F-PE1 - VI2F-PE2 - VI2F-PE4

(1 عام

AR

الأجهزة VI2F-PE1, VI2F-PE2 و VI2F-PE4 عبارة عن المحطات الخارجية صوت/فيديو بنظام AVE DOMINA جهاز الإتتركم فيديو بسلكين **V44EASY**. الأجهزة مصنوعة من كتلة واحدة للتركيب الغاطس بواسطة العلبة (المنتج VI-BOX3) والمظلة الواقية من المطر، إن لزم الأمر (المنتج VI-RPBOX3) أو للتركيب بالوضع على الحائط بواسطة العلبة المخصصة لذلك (المنتج VI-BOX4).

تمثل المواصفات الرئيسية للأجهزة فيما يلي:

- VI2F-PE1: إصدار لأسرة واحدة بزر واحد. قارئ بطاقة MIFARE® مدمج؛
 - VI2F-PE2: إصدار لأسرتين بزرين. قارئ بطاقة MIFARE® مدمج؛
 - VI2F-PE4: إصدار لأربع أسر بأربعة أزرار؛
 - إضاءة اللافات بمصباح ليد أبيض بكثافة ضوء متغيرة بناءً على سطوع البيئة؛
 - مرحل فتح المدخل في "القدرة أو تحت الجهد"؛
 - مرحل فتح المدخل بنقطة تلامس مفتوحة عادةً؛
- ملحوظة: لا يحتوي إصدار الأربع أسر على قارئ بطاقة MIFARE® - من الممكن تركيب 3 محطات خارجية بحد أقصى لكل نظام.

(2) إقرار المطابقة

الأجهزة VI2F-PE1, VI2F-PE2, VI2F-PE4 مطابقة للمعايير التالية:

- EN 62820-1-1:2016 أنظمة الاتصال الداخلي للمباني - الجزء: اشتراطات النظام - عام. الدرجة 2؛
- كما أنها مطابقة للتوجيهات واللوائح التالية:
- توجيه المعدات اللاسلكية 2014/53/EU (حيثما ينطبق فقط): يتوفر النص الكامل لإقرار مطابقة الاتحاد الأوروبي على الموقع الإلكتروني التالي: www.ave.it؛
- توجيه تقييد استخدام المواد الخطرة 2011/65/EU؛
- لائحة تسجيل وتقييم وترخيص وتقييد المواد الكيميائية (الاتحاد الأوروبي) رقم 1907/2006؛
- تعلن الشركة المصنعة AVE SPA أن نوع المعدات اللاسلكية يتوافق مع توجيه 53/2014 / EU. النص الكامل لإعلان المطابقة للاتحاد الأوروبي متاح على عنوان الإنترنت التالي: www.ave.it.

(3) التركيب والوضع والتثبيت

يمكن تركيب المنتجات VI2F-PE1 و VI2F-PE2 و VI2F-PE4 في الخارج، في حدود الحرارة المشار إليها ومع اتباع التعليمات الواردة في هذه الوثيقة. يبلغ الارتفاع المقترح لتركيب المنتج: الحد العلوي على 1,6 متراً من الأرض (انظر الشكل 1). من أجل تركيب الأجهزة يرجى الرجوع إلى الشكل 2. يجب التخطيط لتركيب المنتج بحيث لا يتم التوشيش على كاميرا الجهاز بواسطة مصادر إضاءة مباشرة (مصباح الشوارع أو الفوانيس أو ضوء الشمس المباشر) والتي تؤثر سلباً على تشغيلها.

ملحوظة: في حالات الإضاءة المنخفضة بالبيئة، فإن الأجهزة مجهزة بمصابيح ليد بيضاء لتوفير الإضاءة الصحيحة للمنتج الموضوع على مسافة لا تزيد عن 1 متر.

يمكن توصيل الجهاز بلوحة المفاتيح الإضافية المكونة من 8 مفاتيح (المنتج VI-PEAUX) بواسطة الموصل (4) الموضوع خلف الجهاز. يتم توريد كابل التوصيل بين الجهازين مرفقاً بلوحة المفاتيح الإضافية (المنتج VI-PEAUX).

نظام الإتتركم فيديو Ave مطابق لأكثر معايير المنتجات صرامة سواءً بشأن اشتراطات الأداء والسلامة أو بشأن المطابقة للاختبارات البيئية ذات الصلة. كما أنه يحتوي على وظائف متطورة للمراقبة بالفيديو (والتي يمكن تنشيطها في مرحلة تركيب النظام) والتي قد تخضع للائحة 2016/679 («اللائحة العامة لحماية البيانات») وللأحكام العامة للضامن بشأن المراقبة بالفيديو الصادرة بتاريخ 8 أبريل 2010. نظرًا لأن هذه

الإرشادات تنص على التزامات نوعية لحماية السرية، فإننا نلفت الانتباه إلى ضرورة تنفيذ التركيب وفقاً للقوانين والقرارات السارية بشأن «الخصوصية».

(4) الدخول إلى اللافات الحاملة للأسماء

من أجل الدخول إلى اللافات الحاملة للأسماء، قم بفك المسمار الموجود في الجزء السفلي ثم حرر الزجاج. بمجرد تنفيذ التعديل، أعد إدخال الزجاج واربط المسمار الذي أزلته سابقاً (انظر الشكل 3)

(5) التوصيلات

نعرض فيما يلي معنى كتل التوصيل الطرفية وأجهزة قياس الجهد الموجودة في الجزء الخلفي من الجهاز. يُعرض ترتيب الموصلات في الشكل 4.

الناقل	كتلة التوصيل :1	الناقل	كتلة التوصيل :2
GS مدخل حساس الباب المفتوح	كتلة التوصيل :7	DOOR مدخل الزر مفتوح عادةً لفتح الباب	كتلة التوصيل :8
NO نقطة تلامس مفتوحة عادة من أجل فتح الباب	مقياس الجهد (1):	ضبط مستوى صوت مكبر الصوت؛	مقياس الجهد (2):
COM مشترك نقطة التلامس من أجل فتح الباب	مفتاح (3) Dip:	ضبط زمن مرحل فتح القفل؛	عنوانة الجهاز
EL مخرج "طاقة عالية" من أجل فتح الباب	تسلسلي (4):	توصيل العمود المساعد (المنتج VI-PEAUX)	

(6) العنوانة

يسمح النظام المزود بسلكين بعدد 3 محطات خارجية بحد أقصى يتم تركيبها في نفس الوقت، بصرف النظر عن نوعها (باستثناء المنتج VI-PEAUX). يجب عنوانة المحطات الخارجية بواسطة مفتاح dip (3) الموجود في الجزء الخلفي من الأجهزة (شكل 5).

(7) ضبط مستوى صوت بمكبر الصوت

الأجهزة مجهزة بمقياس جهد (1) والذي يسمح بضبط مستوى صوت مكبر الصوت في المحطة الخارجية. من أجل زيادة مستوى صوت الجهاز أدر مكثف الضبط في اتجاه عقارب الساعة.

(8) ضبط زمن فتح الأقفال الكهربائية

الأجهزة مجهزة بمقياس جهد (2) والذي يسمح بضبط زمن غلق مرحل فتح القفل بواسطة نقطة تلامس مفتوحة عادةً (بحد أدنى 1 ثانية - بحد أقصى 10 ثوانٍ). من أجل زيادة زمن غلق المرحلات أدر مكثف الضبط في اتجاه عقارب الساعة.

(9) مدخل حساس الباب المفتوح (GS)

من الممكن رصد حالة «الباب مفتوح» عن طريق توصيل حساس مفتوح عادة (مثل AF902، AF903، الخ...) بالكتل الطرفية GND و GS. يتم تفعيل الكشف عن حالة «الباب المفتوح» أوتوماتيكياً عندما يكون المدخل GS مغلقاً لمدة تزيد عن 30 ثانية؛ بعد ذلك، إذا تم ترك المدخل مفتوحاً لمدة تزيد عن دقيقتين، ترسل المحطة الخارجية إشارة صوتية طالما أن المدخل لم يُعاد إغلاقه. تُرسل المحطات الداخلية إشارة ضوئية (بناءً على الموديل) للإشارة إلى إنذار «الباب المفتوح».

(10) مدخل زر فتح الباب (DOOR)

بين المدخل «DOOR» والكتلة الطرفية GND يمكن توصيل زر مفتوح عادةً (مثل 441005): تعمل الضغط القصيرة على مخرج المرحل المغذى بالقدرة (EL).

(11) برمجة البطاقات

تحتوي المحطتان الخارجيتان VI2F-PE1 و VI2F-PE2 على قارئ بطاقة MIFARE* مدمج والذي يمكن إدارته بواسطة البطاقات من المنتج 44339CHU-MB. تم عرض إجراء برمجة البطاقة في الدليل الكامل للنظام المزود بسلكين المتاح على الموقع الإلكتروني www.ave.it.

(12) استعادة المعايير الافتراضية

من أجل استعادة المعايير الافتراضية الخاصة بالجهاز: 1 - اقطع تغذية المحطة الخارجية واضبط العنوان على 00؛ 2 - أغلق المدخل DOOR بجسر نحو GND؛ 3 - قم بتغذية الجهاز وخلال 60 ثانية اضغط ضغطاً طويلاً على أي زر لمدة 3 ثوانٍ.

سيقوم الجهاز بتأكيد العملية المنفذة بواسطة إشارة صوتية طويلة. بعد ذلك، قم باستعادة عنوان الجهاز وافتح المدخل DOOR.

ملحوظة: بعد عملية إعادة الضبط، من الضروري تكرار إجراء ربط البطاقات بالجهاز.

(13) المواصفات الفنية

جهد العمل	24 فولتتيار مستمر	أقصى عدد من الأجهزة القابلة للتركيب	3
جهد العمل الأقصى	30 فولتتيار مستمر	كاميرا الفيديو	CMOS مع مصباح بضوء أبيض
الاستهلاك أثناء التشغيل	150 مللي أمبير بحد أقصى @ 30 فولتتيار مستمر	التركيب	الوضع على الحائط أو تركيب غاطس
الاستهلاك في وضع الاستعداد	25 مللي أمبير بحد أقصى @ 30 فولتتيار مستمر	درجة الحماية	IP20 (IP44 بعد التركيب)
الأبعاد (الطول × الارتفاع × العمق)	100 × 215 × 45,7 مم	الفئة البيئية وفقاً للمعيار EN 62820-1-1	الفئة الرابعة
البروز عن الحائط	10 مم	مشغل #1 فتح الباب	عند القدرة 12 فولت واط بحد أقصى
الكتلة	532: VI2F-PE1، VI2F-PE2؛ 540: VI2F-PE4؛ جم	مشغل #2 فتح الباب	مرحل أحادي الاستقرار مفتوح عادةً 1 أمبير/24 فولتتيار مستمر
حرارة التشغيل	من -25° مئوية إلى +55° مئوية	أقصى عدد من البطاقات القابلة للإدارة	200
أقصى ارتفاع	2000 متراً فوق سطح البحر.	أقصى طول للشبكة	200 م

من أجل تنزيل الدليل الكامل للنظام المزود بسلكين امسح ضوئياً رمز الاستجابة السريعة الوارد في صفحة التصميمات

VI2F-PE1



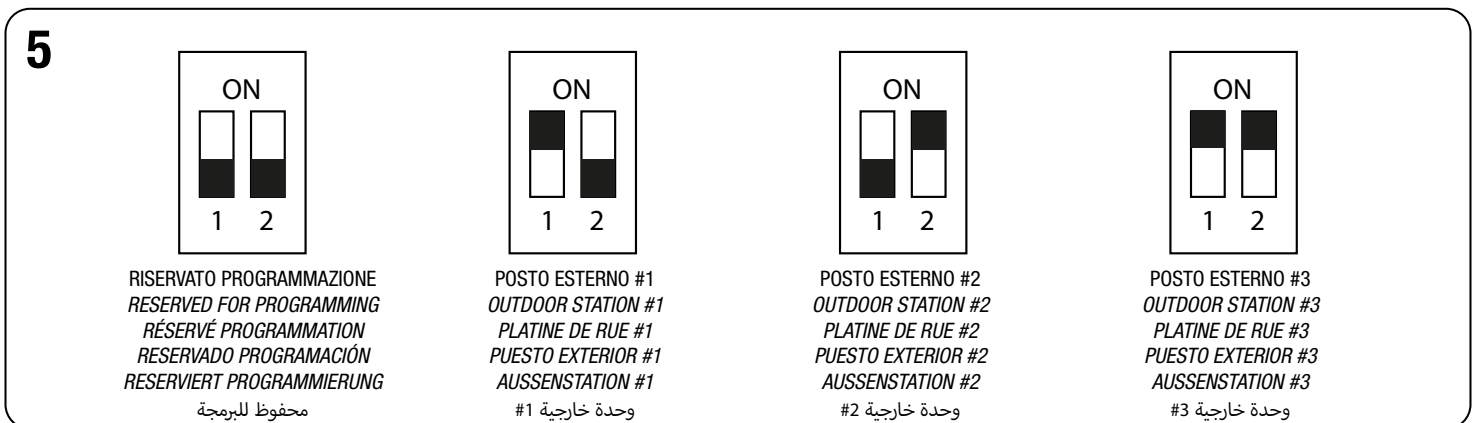
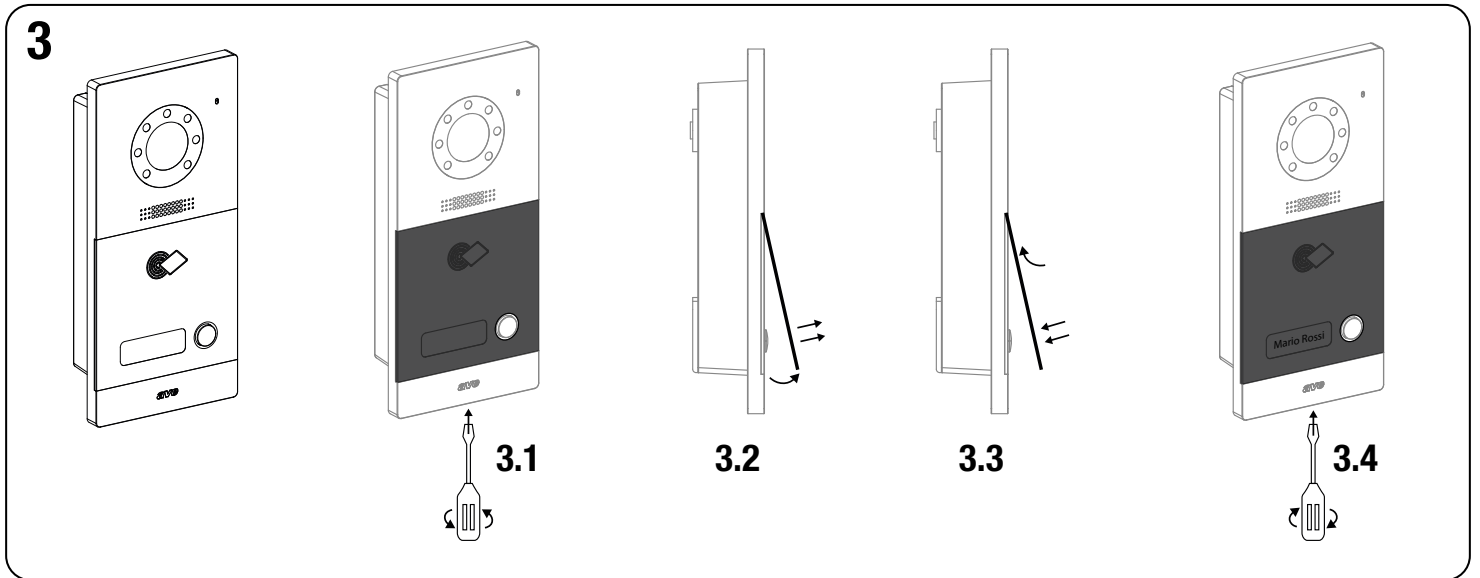
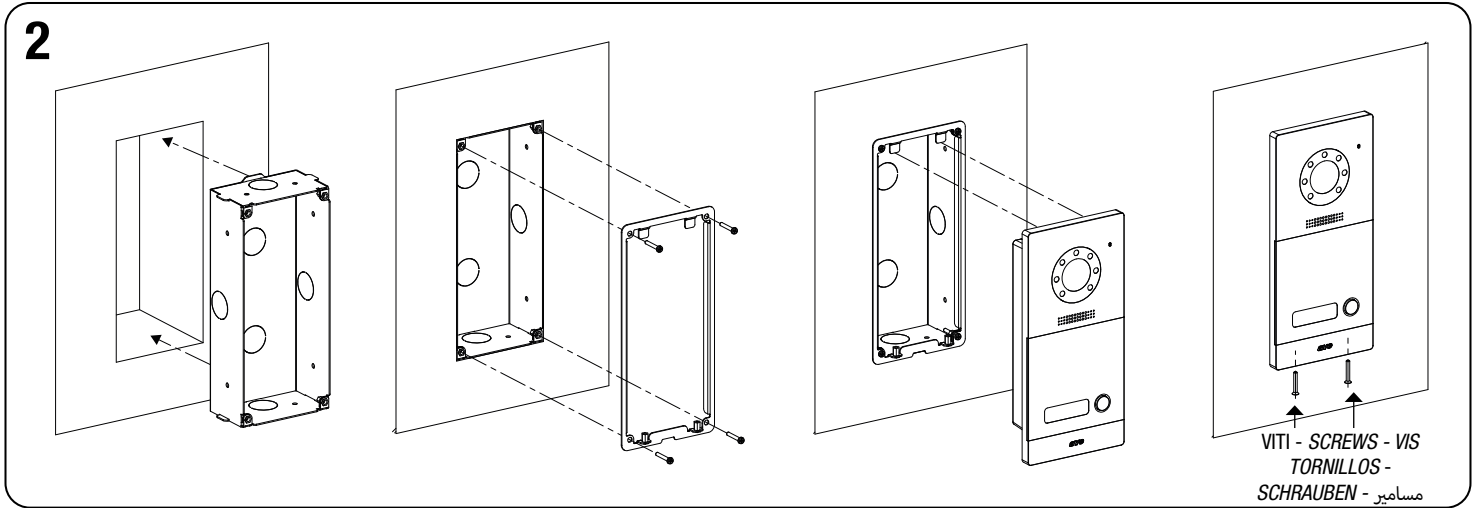
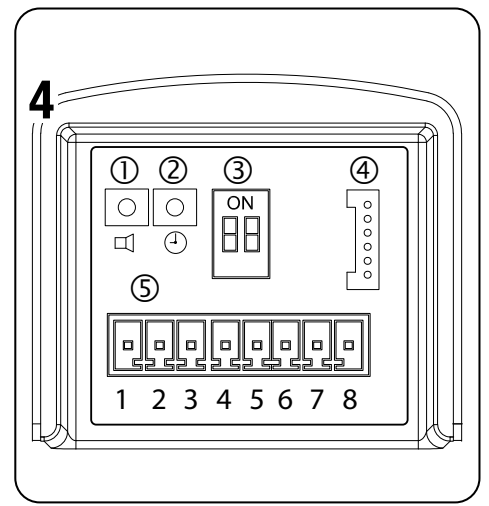
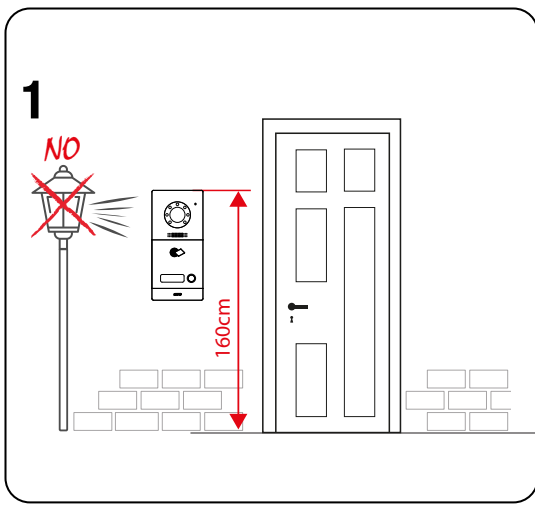
VI2F-PE2



VI2F-PE4



MANUALE COMPLETO SISTEMA 2 FILI
COMPLETE MANUAL FOR 2-WIRE SYSTEM
MANUEL COMPLET SYSTÈME 2 FILS
MANUAL DOTADO DE SISTEMA DE 2 HILOS
VOLLSTÄNDIGES HANDBUCH
2-DRAHT-SYSTEM
الدليل الكامل للنظام المزود بسلكين



PRIMA DI INSTALLARE SISTEMI E AUTOMATISMI È VIVAMENTE CONSIGLIABILE FREQUENTARE UN CORSO DI FORMAZIONE, OLTRE LA LETTURA ATTENTA DELLE ISTRUZIONI NOTE

Per la durata e le condizioni di garanzia dei singoli prodotti vedasi www.ave.it e il catalogo commerciale vigente. I prodotti devono essere commercializzati in confezione originale, in caso contrario al rivenditore e/o installatore è fatto obbligo di applicare e di trasmettere all'utilizzatore le istruzioni che accompagnano il prodotto e/o pubblicate su www.ave.it e sul catalogo commerciale vigente. I prodotti AVE sono prodotti da installazione. Vanno installati da personale qualificato secondo le normative vigenti e gli usi, rispettando le istruzioni di conservazione, d'uso e di installazione di AVE S.p.A. Si richiede inoltre il rispetto delle condizioni generali di vendita, note, avvertenze generali, avvertenze garanzie, reclami e avvertenze tecniche per l'installatore riportate su www.ave.it e sul catalogo commerciale vigente.

AVVERTENZE: I prodotti devono essere maneggiati con cura e immagazzinati in confezione originale in luogo asciutto, al riparo dagli agenti atmosferici e ad una temperatura idonea allo stoccaggio come dà indicazioni riportate sul manuale di prodotto. Qualora i prodotti non siano in confezione originale, è fatto obbligo al rivenditore e/o all'installatore di applicare e di trasmettere all'utilizzatore le istruzioni d'uso che accompagnano il prodotto. Si consiglia di non tenere a magazzino prodotti per un periodo superiore a 5 anni Dopo aver aperto l'imballaggio, assicurarsi dell'integrità del prodotto. L'installazione deve essere effettuata da personale qualificato, secondo le prescrizioni della norma vigente per gli impianti elettrici.

BEFORE INSTALLING ANY AUTOMATION SYSTEMS, IT IS RECOMMENDED TO ATTEND A TRAINING COURSE AND READ THE INSTRUCTIONS CAREFULLY.

NOTES

For duration and warranty conditions regarding the single products, please visit www.ave.it and see the current commercial catalogue. Products shall be sold in the original packaging otherwise the dealer and/or installer has the obligation to apply and submit the instructions provided alongside the product and/or published in www.ave.it and on the current commercial catalogue to the user. Ave products are installation products. They should be installed by skilled personnel in compliance with the laws in force and uses, in accordance with the AVE S.p.A. storage, use and maintenance instructions. Installers are also required to meet the general sales conditions, notes, general warnings, warranty conditions, claims and technical instructions indicated in www.ave.it and in the current commercial catalogue.

WARNINGS: The products must be handled with care and stored in their original packaging in a dry place, protected from the weather and at a suitable storage temperature as specified in the product manual. If the products are not in their original packaging, the retailer and/or installer is required to apply the instructions for usage accompanying the product and pass them on to the user. Keeping products in stock for more than 5 years is not recommended. After opening the package, check that the product is intact. Installation must be performed by qualified personnel in compliance with current regulations regarding electrical installations.

AVANT D'INSTALLER SYSTÈMES ET APPAREILLAGES D'AUTOMATISATION, IL EST FORTEMENT RECOMMANDÉ D'ASSISTER À UN COURS DE FORMATION ET DE LIRE ATTENTIVEMENT LES INSTRUCTIONS.

NOTES

Pour la durée et les conditions de garantie de chacun des produits, veuillez consulter le site www.ave.it et le catalogue commercial en vigueur. Les produits doivent être commercialisés dans l'emballage d'origine. Dans le cas contraire, le revendeur et/ou l'installateur sont obligés d'appliquer et de transmettre à l'utilisateur les instructions qui accompagnent le produit et/ou qui sont publiées sur www.ave.it et sur le catalogue commercial en vigueur. Les produits AVE sont des produits d'installation. Ils doivent être installés par des personnes qualifiées conformément aux normes en vigueur et aux usages, en respectant les instructions de conservation, d'utilisation et d'installation d'AVE S.p.A. De plus, il faut que soient respectées les conditions générales de vente, les notes, les consignes générales, les consignes sur la garantie, les réclamations et les consignes techniques pour l'installateur indiquées sur le site www.ave.it et sur le catalogue commercial en vigueur.

MISES EN GARDE: Les produits doivent être manipulés avec soin et stockés dans leur emballage d'origine dans un lieu sec, à l'abri des agents atmosphériques et à une température adaptée au stockage, conformément aux indications fournies dans le manuel du produit. Si les produits sont dépourvus de leur emballage d'origine, il appartient au revendeur et/ou à l'installateur d'appliquer et de transmettre à l'utilisateur les instructions d'utilisation qui accompagnent le produit. Il est déconseillé de stocker les produits pendant plus de 5 ans. Après l'ouverture de l'emballage, il convient de vérifier l'intégrité du produit. L'installation doit être effectuée par du personnel qualifié, conformément aux dispositions de la réglementation en vigueur pour les systèmes électriques.

ANTES DE INSTALAR SISTEMAS Y AUTOMATISMOS, ES MUY RECOMENDABLE ASISTIR A UN CURSO DE FORMACIÓN, ASÍ COMO LEER ATENTAMENTE LAS INSTRUCCIONES.

NOTE

Para obtener información sobre la duración y las condiciones de garantía de cada uno de los productos, consulte el sitio www.ave.it y el catálogo comercial vigente. Los productos deben ser comercializados en su embalaje original; de lo contrario, el vendedor y/o instalador deberá aplicar y transmitir al usuario las instrucciones que acompañan al producto y/o que se encuentran publicadas en el sitio www.ave.it y en el catálogo comercial vigente. Los productos AVE son artículos que requieren instalación. La misma debe ser efectuada por personal cualificado, conforme a las normativas vigentes y a los usos, respetando las instrucciones de conservación, uso e instalación establecidas por AVE S.p.A. Asimismo, es necesario respetar las condiciones generales de venta, notas, advertencias generales o de garantía, reclamos y advertencias técnicas para el instalador detalladas en el sitio www.ave.it y en el catálogo comercial vigente.

ADVERTENCIAS: Los productos deberán manejarse con atención y almacenarse en su embalaje original en un lugar seco, resguardado de los agentes atmosféricos y a una temperatura adecuada para el almacenamiento, tal como se indica en el manual del producto. En caso de que los productos no estén en su embalaje original, se exigirá al revendedor o al instalador que apliquen y transmitan al usuario las instrucciones de uso que acompañan al producto. Se recomienda no almacenar productos por más de 5 años. Tras abrir el embalaje, asegurarse de que el producto esté intacto. La instalación deberá ser realizada por personal cualificado, de acuerdo con las disposiciones de la normativa vigente para los equipos eléctricos.

ES WIRD DRINGEND EMPFOHLEN, VOR DEM INSTALLIEREN VON AUTOMATIONSSYSTEMEN EINEN ENTSPRECHENDEN LEHRGANG ZU ABSOLVIEREN SOWIE DIE ANLEITUNG AUFMERKSAM ZU LESEN.

ANMERKUNGEN

Die Garanzzeiten und -bedingungen der einzelnen Produkte sind unter www.ave.it und im geltenden Verkaufskatalog zu finden. Die Produkte müssen in Originalverpackung vermarktet werden; andernfalls ist der Händler bzw. Installateur verpflichtet, die Anleitung, die dem Produkt beiliegt bzw. unter www.ave.it und im geltenden Verkaufskatalog veröffentlicht ist, anzuwenden und an den Endkunden weiterzugeben. Die Produkte von AVE sind Installationsprodukte. Sie müssen durch Fachpersonal gemäß den geltenden Vorschriften und dem Anwendungszweck installiert werden, wobei die Lagerungs-, Bedienungs- und Installationsanweisungen von AVE S.p.A. einzuhalten sind. Zu beachten sind außerdem die allgemeinen Geschäftsbedingungen, Anmerkungen, allgemeinen Warnhinweise, Garantie- und Reklamationshinweise und technischen Hinweise für den Installateur, die unter www.ave.it und im geltenden Verkaufskatalog zu finden sind.

WARNHINWEISE: Die Produkte sind sorgfältig zu handhaben und in Originalverpackung trocken und wettergeschützt bei einer für die Lagerung geeigneten Temperatur gemäß den Anweisungen im Produkthandbuch zu lagern. Sollten sich die Produkte nicht in der Originalverpackung befinden, ist der Händler bzw. Installateur verpflichtet, die Bedienungsanleitung, die dem Produkt beiliegt, anzuwenden und an den Endkunden weiterzugeben. Es wird empfohlen, Produkte nicht länger als 5 Jahre im Lager zu halten. Nach dem Öffnen der Verpackung ist das Produkt auf Unversehrtheit zu prüfen. Die Installation muss durch Fachpersonal gemäß den geltenden Vorschriften für elektrische Anlagen erfolgen.

قبل تركيب الشبكات والنظم الالية، يوصى بشدة بحضور دورة تدريبية، بالإضافة إلى قراءة التعليمات بعناية

ملاحظات

للتعرف على مدة وشروط الضمان الخاصة بكل منتج يُرجى الاطلاع على الموقع www.ave.it والكتالوج التجاري الحالي. يجب بيع المنتجات في عبوتها الأصلية. خلاف ذلك، يلتزم بائع التجزئة و/أو من يقوم بالتركيب باتباع تعليمات الاستخدام المرفقة بالمنتج و/أو منشورة على الموقع www.ave.it والكتالوج التجاري الحالي ونقلها إلى المستخدم.

إن منتجات AVE تخضع للتركيب. يجب تثبيتها بواسطة أفراد مؤهلين وفقاً للوائح المعمول بها والاستخدامات، مع مراعاة تعليمات التخزين والاستخدام والتركيب وفقاً لشركة AVE S.P.A. علاوة على ذلك، يُرجى الامتثال لشروط البيع العامة والملاحظات والتحذيرات العامة والضمان والشكاوى والتحذيرات الفنية الخاصة بمن يقوم بالتركيب والواردة بالموقع www.ave.it وفي الكتالوج التجاري الحالي.

تحذيرات: يجب تناول المنتجات بعناية وتخزينها في العبوة الأصلية في مكان جاف، بعيداً عن العوامل الجوية وفي درجة حرارة مناسبة للتخزين على النحو الوارد في الإرشادات المقدمة بدليل المنتج. إذا لم تكن المنتجات في العبوة الأصلية، يلتزم الموزع و/أو القائل بالتركيب بتطبيق تعليمات الاستخدام المرفقة بالمنتج وإرسالها إلى المستخدم. ننصح بعدم الاحتفاظ في المخزن بالمنتجات لمدة تزيد عن 5 سنوات. بعد فتح العبوة، تأكد من سلامة المنتج. يجب تنفيذ التركيب من قبل عمالة مؤهلة، وفقاً لاشتراطات المواصفة السارية للشبكات الكهربائية.



www.ave.it

800 015 072



International Trademark
registration n°
327040 - 942905 - 330600