

I GB F E D

Kit vetro con serranda a gravità esterna

Window kit with external gravity shutters

Kit fenêtre avec volets à gravité extérieurs

Kit para instalacion en ventana con persiana de gravedad exterior

Fenster-Kit mit Außen-Jalousien

I GB F E D

Kit vetro con griglia fissa esterna

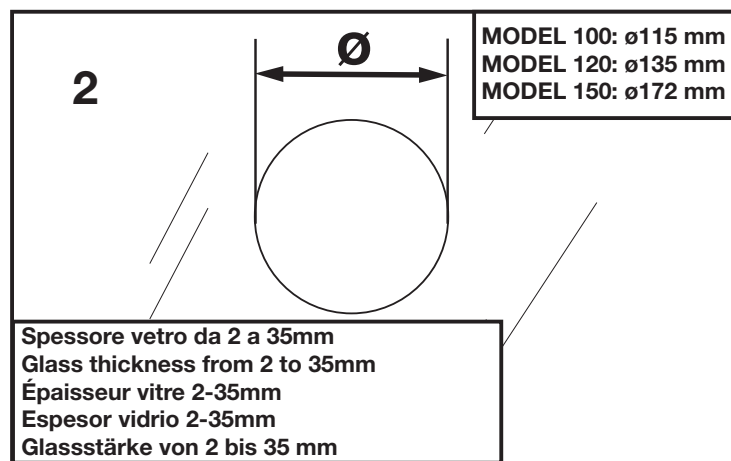
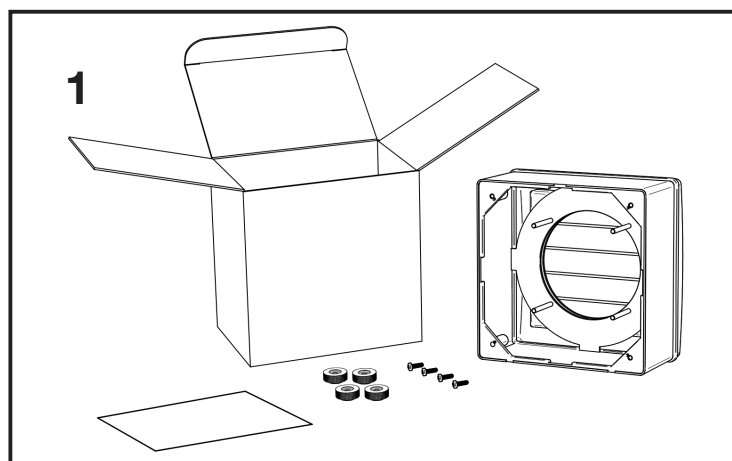
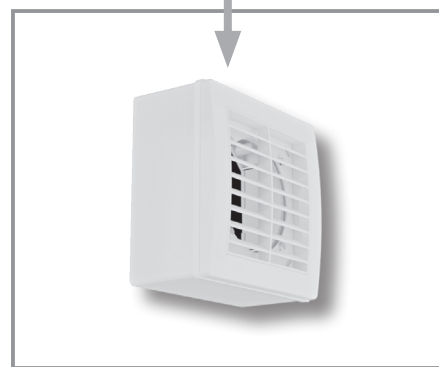
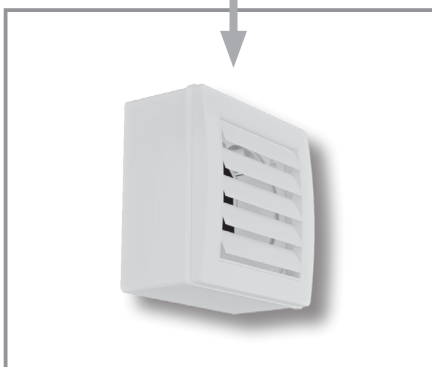
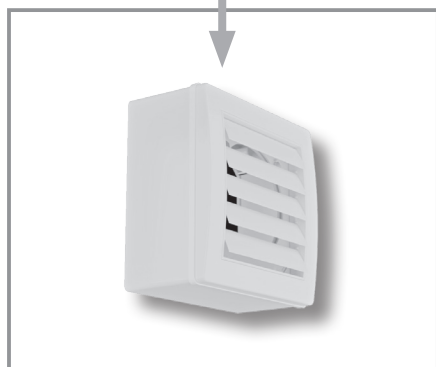
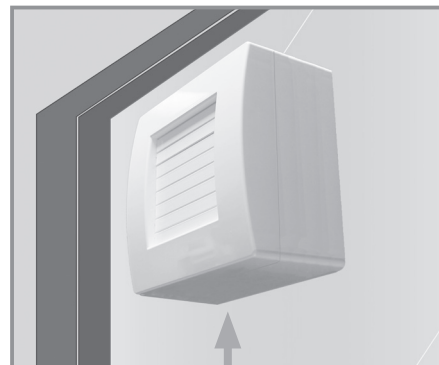
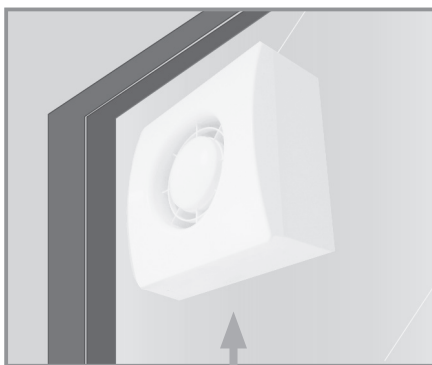
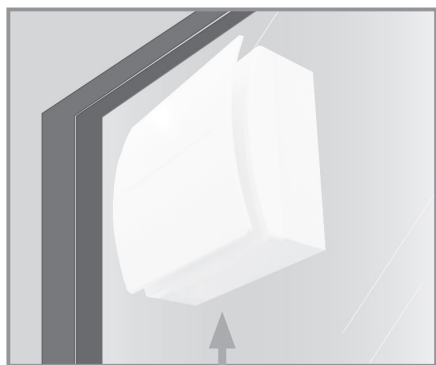
Window kit with external fixed grille

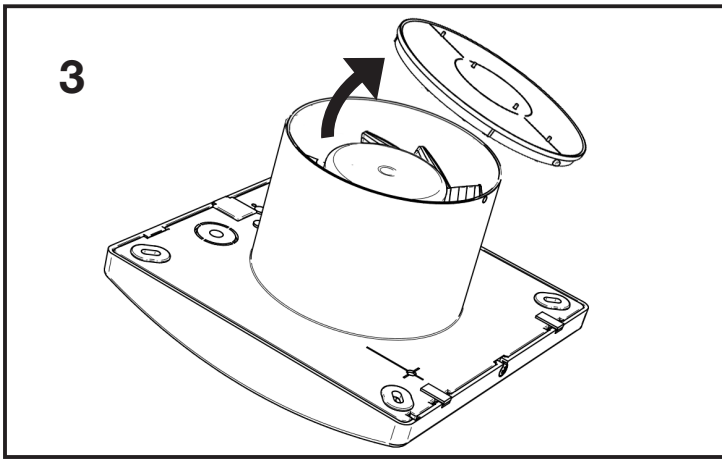
Kit fenêtre avec grille extérieure fixe

Kit para instalacion en ventana con reja exterior fija

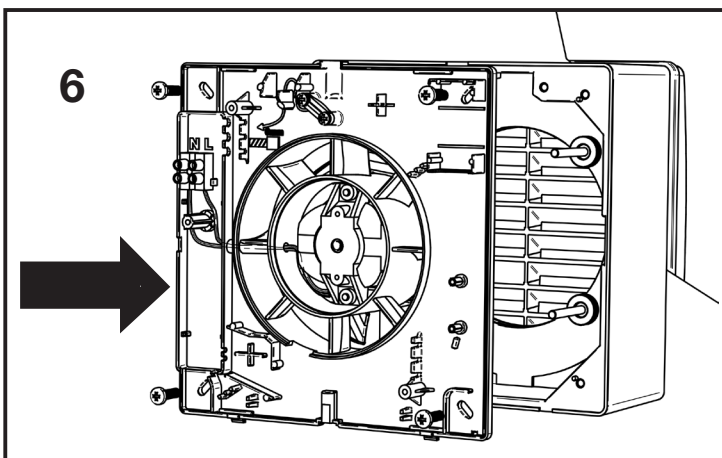
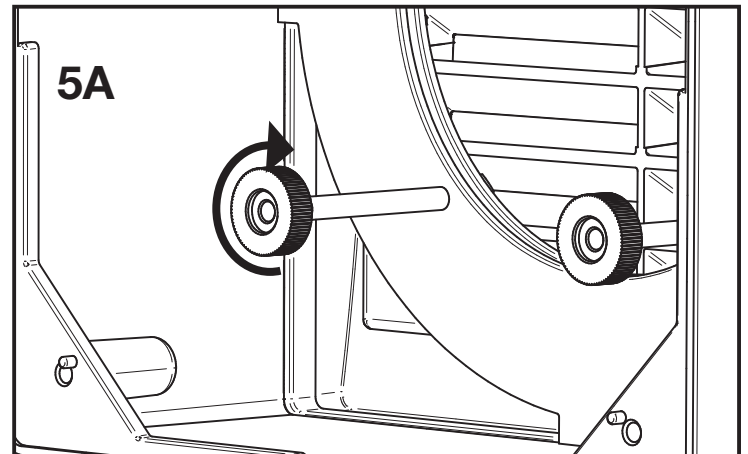
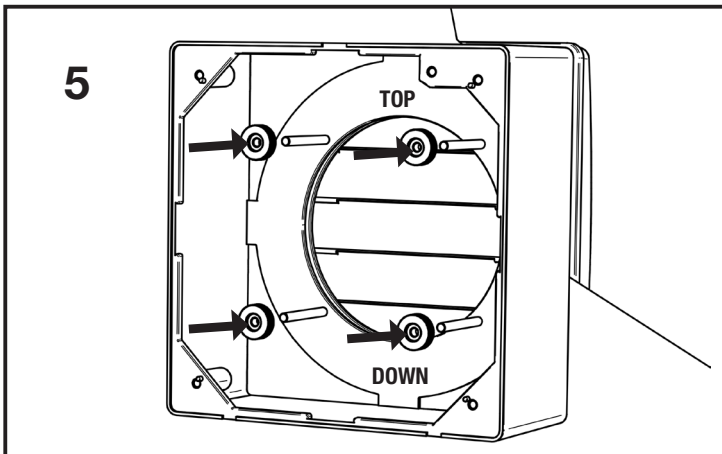
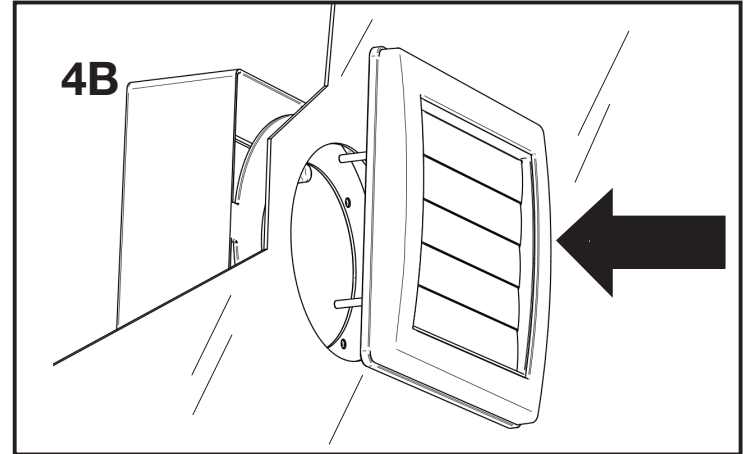
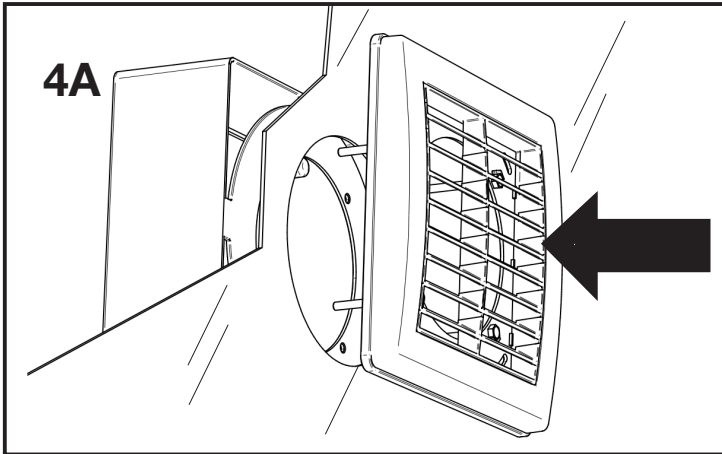
Fenster-Kit mit Außen-Gitter

INSTALLAZIONE - INSTALLATION - INSTALLATION - INSTALACIÓN - INSTALLATION





Rimuovere aletta posteriore
Remove the back-draught shutter
Déplacer la clapet anti-retour
Remove la válvula antirretorno
Rückstauklappe entfernen



Il kit vetro 150 con serranda gravità esterna deve essere installato ad un'altezza superiore ai 2,3m dal livello del pavimento.

The window kit 150 with external gravity shutters must be installed at a height higher than 2,3m from the floor level.

Le kit fenêtre 150 avec volets à gravité extérieur doit être installé à une hauteur supérieure à 2,3 mètres à partir du niveau du sol.

El kit para instalacion en ventana 150 con persiana de gravedad exterior debe ser instalado a una altura superior a 2,3 metros por encima del nivel del suelo.

Das Fenster-Kit 150 mit Außen-Jalousien muß in einer Höhe von mehr als 2,3 m über dem Boden installiert werden.