



Quadretto PE08 a rottura vetro per comando d'emergenza IP66

La soluzione ideale per l'attivazione manuale di una segnalazione d'emergenza

PE08 - IP66 breaking glass emergency panel

The ideal solution to manually activate an emergency signal

Quadri e centralini per emergenza

Emergency enclosures

PE08



Il quadretto a rottura vetro per comando di emergenza IP66 costituisce la soluzione ideale per l'attivazione manuale di una segnalazione d'emergenza.

Particolarmente indicato per comando di emergenza posizionato all'esterno di:

- Centrali termiche
- Cabine elettriche
- Stabilimenti produttivi
- Centri commerciali
- Alberghi

Può essere installato tramite l'apposita scatola in dotazione a parete o ad incasso.

The IP66 breaking glass emergency panel is the ideal solution to manually activate an emergency signal.

It is particularly suitable for an emergency control outside of:

- Thermic power stations
- Electrical boxes
- Warehouses
- Shopping centres
- Hotels

Wall mounting installation or flush mounting installation via the special box supplied with the panel.

Caratteristiche tecniche

- Grado di protezione: IP66
- Contatti: 1NA + 1NC da 10A/230V
- Spia di localizzazione
- Spia di integrità (condizione di riposo)
- Resistenza agli urti: IK8
- Glow wire test: 650°
- Possibilità di predisporre il funzionamento per
 - 1) azionamento automatico alla rottura vetro (una manovra). Tramite pulsante ad alto profilo (predisposizione di fabbrica)
 - 2) azionamento manuale dopo la rottura del vetro (due manovre). Tramite pulsante a basso profilo fornito in dotazione
- Dimensioni: 110x110x57 mm
- Conformità normativa: EN 60670-1, EN 60947-5-1
- Abbinabile al martelletto art. PE90
- Vetro di ricambio art. PE95
- Utilizzabile con lampade: 0220; 0230LDW
- Vite di chiusura con possibilità di piombatura per controllo dell'apertura fornibile su richiesta

Technical data

- Protection degree: IP66
- 1NO + 1NC 10A/250V contacts
- Identification lamp
- Signalling lamp (rest condition)
- Shock resistance: IK8
- Glow wire test: 650°
- Possibility to set the operation for:
 - 1) automatic start upon breaking glass (one action). By means high profile push button (factory presetting)
 - 2) manual start after breaking the glass (two actions). By means low profile push button included in the supply.
- Dimensions: 110x110x57 mm
- Standard compliance: EN 60670-1, EN 60947-5-1
- To be coupled with hammer, code PE90
- Spare glass code PE95
- It can be used with lamps: 0220; 0230LDW
- Front screw that can be sealed for opening control available on demand

AZIONAMENTO *Operation*



**Azionamento automatico alla rottura vetro
(una manovra)**

*Automatic start upon breaking glass
(one action)*



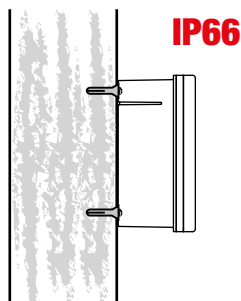
**Azionamento manuale dopo la
rottura del vetro (due manovre)**

*Manual start after breaking the
glass (two actions)*

POSSIBILITÀ D'INSTALLAZIONE *Installation possibilities*

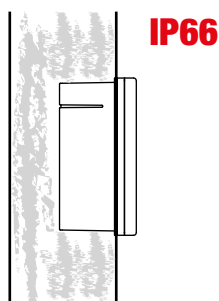
Installazione da parete IP66 con scatola
fornita di serie

*Wall mounting installation IP66 via a
special box supplied with the panel*



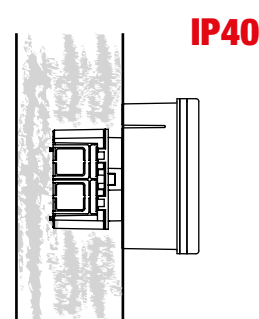
Installazione da incasso IP66 con scato-
la fornita di serie

*Flush mounting installation IP66 via a
special box supplied with the panel*

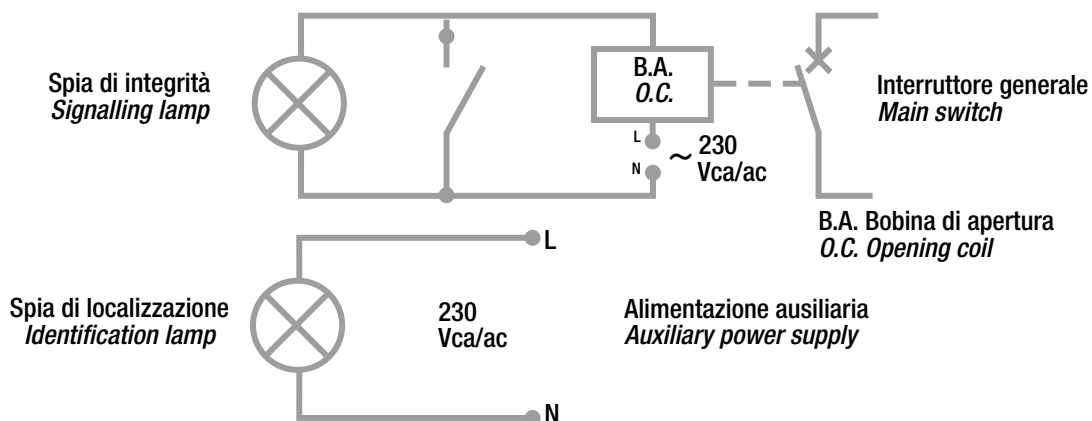


Installazione da parete IP40 su scatola
AVE 2503MG

*Flush mounting installation IP40 on
2503MG AVE box*



ESEMPI DI COLLEGAMENTO: Dispositivo di sgancio a lancio di corrente *WIRING EXAMPLE: Disconnecting device*



Quadri d'emergenza da parete IP55 in materiale plastico *IP55 plastic material wall mounted emergency enclosures*

IP55

Descrizione Description

Pw (Involucro Enclosure) DIN



Q5505ER

Q5505ER

Quadro con vetro frangibile e serratura con chiave metallica completo di barra DIN colore rosso emergenza - 5 mod. DIN
Wall mounted enclosure with breakable glass and lock with metallic key provided with DIN bar - emergency red - 5 DIN mod.

9W

5

Q5508ER

Quadro con vetro frangibile e serratura con chiave metallica completo di barra DIN colore rosso emergenza - 8 mod. DIN
Wall mounted enclosure with breakable glass and lock with metallic key provided with DIN bar - emergency red - 8 DIN mod.

12W

8

Quadri da incasso IP40 in materiale plastico *IP40 plastic material flush mounted enclosures*

IP40

Descrizione Description

Pw (Involucro Enclosure) DIN



53Q20N



Q021

53Q20N

Quadro RAL 7035 completo di barra DIN - vetro frangibile - da utilizzare con scatola BL03P
RAL 7035 enclosure provided with DIN bar - breakable glass - to be used with BL03P boxes

-

4

Q021

Serratura metallica con chiave per 53Q20N
Metal lock with key for 53Q20N

-

-

Quadretti da incasso per serie civili S45 in materiale plastico *Plastic material flush mounted enclosures for System 45 wiring devices*

IP44

Descrizione Description

Mod S45



45Q20N



Q021

45Q20N

Quadretto per comando di emergenza (ascensori, locali caldaie ecc.) con chiavistello e vetro frangibile trasparente. Installazione su scatola rettangolare standard. Fornito con etichette esplicative da apporre sul frontale.
Emergency control panel (elevators, boiler rooms, etc.) with keylock and transparent breakable glass. Installation on standard rectangular boxes. Supplied with explanatory labels to be applied to the front.

-

2

Q021

Serratura metallica con chiave per 45Q20N
Metal lock with key for 45Q20N

-

-

www.ave.it

800 015 072



ISO 9001
ISO 45001



STA368PE0820IE



8 008379 152735



International Trademark
registration n°
327040 - 942905 - 330600