



100 ECCELLENZE ITALIANE
Award for the 100 EXCELLENT ITALIAN Companies



®

ave

CATALOGO TECNICO



sistema
Videocitofonia

CHI SIAMO

2

AVE S.p.A. è una realtà imprenditoriale italiana leader nello scenario internazionale dei produttori di apparecchiature elettriche ed elettroniche di qualità. Innovare è la parola chiave con cui affrontiamo il cambiamento. Realizziamo soluzioni per il settore dell'impiantistica elettrica e domotica che combinano design, tecnologia e normativa per migliorare i diversi stili di vita e garantire la massima affidabilità e flessibilità impiantistica.

PERCHÈ SCEGLIERE AVE

Made in Italy

AVE punta sul valore e sulla qualità dei suoi prodotti mantenendo le sue linee produttive in Italia. Scegliere AVE significa scegliere prodotti italiani e aggiungere pregio alle proprie realizzazioni grazie ad innovazioni tecniche e di design.

Design

Design per AVE significa qualità progettuale, innovazione tecnologica, competenza, professionalità e sapere creativo. Hanno creato per AVE innumerevoli architetti e designer, da Giò Ponti ad Andries Van Onck e Makio Hasuike. AVE ha anche ricevuto molti premi e riconoscimenti tra cui il Premio Compasso d'Oro.

Qualità

Garantiamo un costante standard di eccellenza qualitativa, mantenuto con impegno rigoroso e testimoniato da importanti marchi e certificazioni ottenuti nel tempo. Prima di lasciare la fabbrica sottoponiamo ogni articolo a rigidissimi controlli di qualità ed effettuiamo il controllo funzionale al 100% su ciascun prodotto.

Ricerca e sviluppo

Ogni anno una quota significativa degli investimenti effettuati da AVE viene destinata alla ricerca e allo sviluppo. Ciascun prodotto AVE è il risultato delle più evolute tecnologie produttive e frutto di un solido know-how nel settore, di un'esperienza concreta maturata a fianco di architetti, tecnici, installatori e prescrittori.

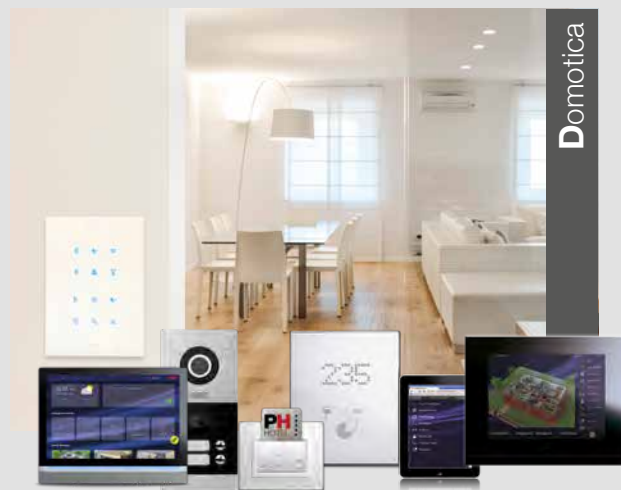
Assistenza tecnica

AVE offre un supporto tecnico professionale in Italia e all'estero, garantito da specialisti interni e da una Rete di Centri Assistenza Tecnica (CAT) che si estende sui mercati dove l'Azienda è presente. I CAT garantiscono interventi altamente qualificati, offrendo una specifica competenza sulle problematiche dei sistemi di Domotica e Sicurezza.

Formazione

Ave offre alla propria clientela una formazione professionale per le gamme ad alto contenuto tecnologico, come la domotica, il controllo accessi per gli hotel e la sicurezza intesa come rivelazione furto e incendio.

COSA FACCIAMO





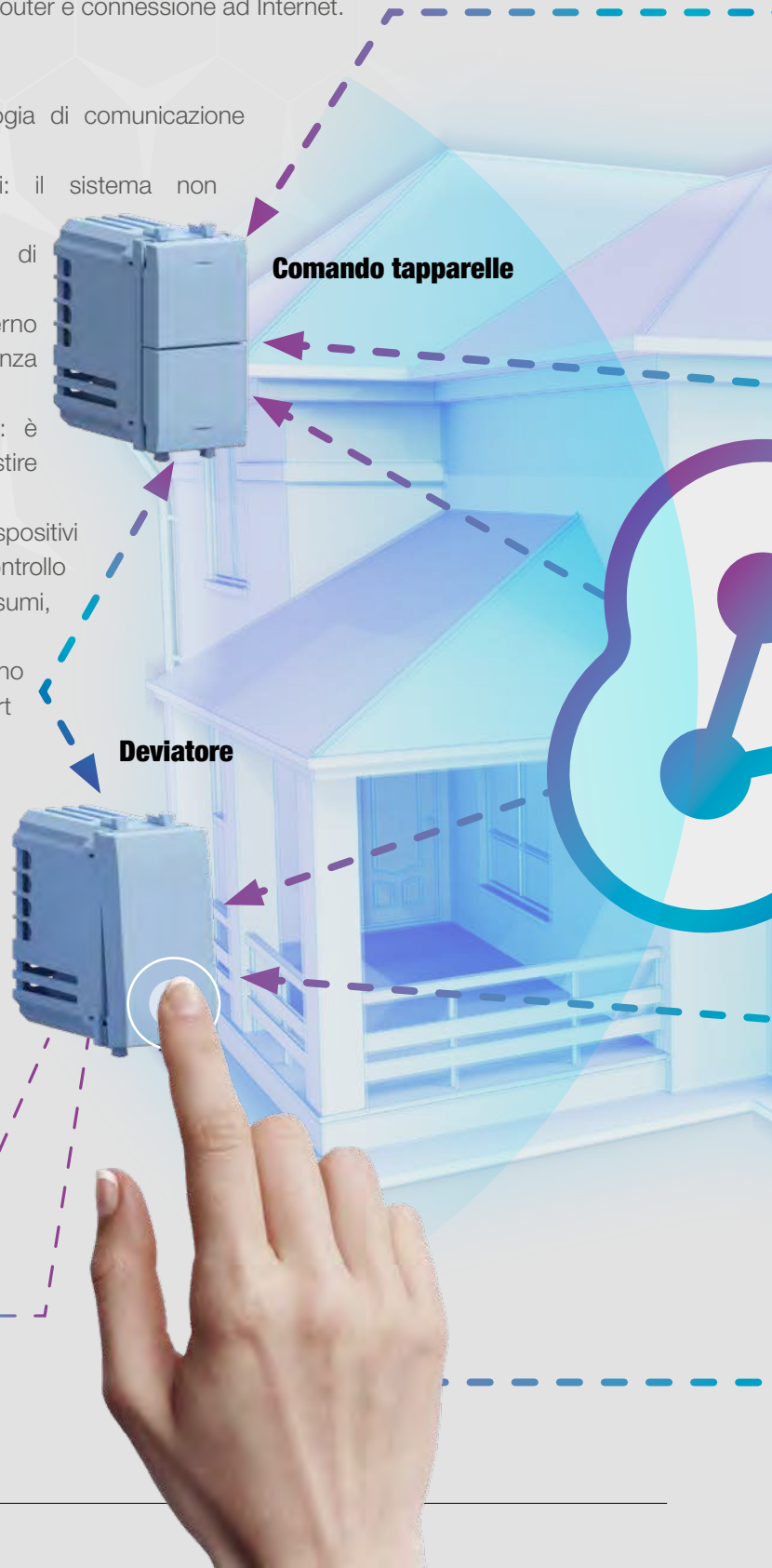
NOVITÀ

4

Ave WiFi Mesh

L'evoluzione continua: nasce la nuova soluzione connessa di AVE! Una rete di dispositivi con tecnologia di nuova generazione Wi Fi Mesh che garantisce affidabilità e sicurezza. L'installazione è ottimizzata: i dispositivi comunicano direttamente tra loro in quanto ogni dispositivo può essere il gateway del sistema. La configurazione è semplificata: l'applicazione guida l'utente passo dopo passo. Il controllo è immediato: grazie alla modalità wi-fi direct è possibile attivare l'impianto anche senza router e connessione ad Internet.

- Gamma realizzata con l'innovativa tecnologia di comunicazione WIFI Mesh
- Cablaggio e programmazione semplificati: il sistema non necessita di Gateway
- Grazie all'App AveCloud riduci i tempi di configurazione
- Comunicazione WIFI diretta: è possibile all'interno dell'edificio collegarsi e gestire i comandi senza l'ausilio del router
- Controllo remoto da tablet o smartphone: è possibile all'esterno dell'edificio collegarsi e gestire i comandi connettendo l'impianto al router
- La Gamma Smart 44 IoT si completa dei dispositivi per la gestione intelligente dell'energia: controllo carichi, visualizzazione e gestione dei consumi, monitoraggio del fotovoltaico
- I dispositivi IoT della gamma Smart 44 sono integrabili con il sistema domotico Domina Smart
- Aggiornamento dell'impianto tradizionale: sostituendo solamente alcuni comandi, come il deviatore o il commutatore tapparella, trasformi il tuo impianto in un impianto Smart 44 IoT



RICHIAMO SCENA
Pressione prolungata







NOVITÀ

6

V44 VIDEOCITOFONIA

nuovi sistemi videocitofonici 2 Fili e IP



TECNOLOGIA 2filii



- **CABLAGGIO SEMPLIFICATO:** TUTTE LE POSTAZIONI INTERNE ED ESTERNE POSSONO ESSERE ALIMENTATE DIRETTAMENTE DAL BUS 2 FILI
- **AMPIA GAMMA DI DISPOSITIVI** ADATTA A TUTTE LE ESIGENZE, 4 TIPOLOGIE DI POSTAZIONI INTERNE E 4 POSTAZIONI ESTERNE COMPLETE DI TUTTI GLI ACCESSORI
- **APP DEDICATA** PER LA GESTIONE DELLE CHIAMATE DA REMOTO PER DISPOSITIVI IOS E ANDROID
- **MONITOR INTERNI** CON LCD AD ALTA DEFINIZIONE
- **CHIAMATE INTERCOMUNICANTI** ALL'INTERNO DELL'APPARTAMENTO E FRA PIÙ APPARTAMENTI



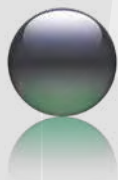


TECNOLOGIA IP



- **CABLAGGIO SEMPLIFICATO:** RETE LAN STANDARD E ALIMENTAZIONE TRAMITE ALIMENTATORE SWITCHING +24VDC O SWITCH PoE 48VDC
- **SISTEMA INTEGRATO:** MEDIANTE LA POSTAZIONE INTERNA È POSSIBILE VISUALIZZARE ED INTERAGIRE CON IL SISTEMA DOMOTICO DOMINA SMART
- **SICUREZZA:** GESTIONE DELL'IMPIANTO DOMINA SMART ANTINTRUSIONE E VISUALIZZAZIONE TELECAMERE IP
- **CHIAMATE INTERCOMUNICANTI** ALL'INTERNO DELL'APPARTAMENTO E FRA PIÙ APPARTAMENTI
- **ACCESSO SEMPLIFICATO** GRAZIE AL LETTORE DI CARD MIFARE
- **APP DEDICATA** PER LA GESTIONE DELLE CHIAMATE DA REMOTO PER DISPOSITIVI IOS E ANDROID





Sistema di Videocitofonia



BREVETTO AVE n° 237 - 234
MODELLO DI DESIGN COMUNITARIO

DESIGN:
L. MERLETTI

IL MATERIALE AVE DEVE ESSERE INSTALLATO DA PERSONA QUALIFICATA E
L'IMPIANTO DEVE ESSERE COLLAUDATO DA PERSONA ESPERTA;
IN CONFORMITÀ ALLA NORMATIVA VIGENTE.

È FATTO CARICO ALL'INSTALLATORE DI LASCIARE IL SUO NOMINATIVO E
RECAPITO AL CLIENTE E PREFERIBILMENTE LASCIARE ANCHE IL NOMINATIVO E
L'INDIRIZZO DEL CAT DI ZONA.

GAMMA VIDEOCITOFONICA 2 FILI V44 EASY

Descrizione del sistema	184
Caratteristiche del sistema	190
Alimentatori e amplificatori	196
Postazioni esterne audio-video modello "Villa"	200
Postazione esterna audio-video modello "Building"	204
Scatole ed accessori di installazione	207
Distributori di segnale e relè	208
Postazione interne audio-video	218

GAMMA VIDEOCITOFONICA IP V44 SMART

Descrizione del sistema	226
Esempi installativi	234
Postazioni esterne audio-video modello "Villa"	246
Postazione esterna audio-video modello "Building"	250
Scatole ed accessori di installazione	253
Postazione interne audio-video	254
Accessori	262



SISTEMA DI VIDEOCITOFONIA

Descrizione del sistema

184

TECNOLOGIA 2fili



- Cablaggio semplificato: tutte le postazioni interne ed esterne possono essere alimentate direttamente dal bus 2 fili
- Ampia gamma di dispositivi adatta a tutte le esigenze, 4 tipologie di postazioni interne e 4 postazioni esterne complete di tutti gli accessori
- APP dedicata per la gestione delle chiamate da remoto per dispositivi iOS e Android
- Monitor interni con LCD ad alta definizione
- Chiamate intercomunicanti all'interno dell'appartamento e fra più appartamenti





Postazioni Interne

Il sistema video-citofonico AVE V44 EASY è composto da una gamma completa di postazioni interne con cornetta e viva-voce ed un'estetica accattivante. I monitor interni spaziano tra il dispositivo con display a 4,3", adatto alle esigenze di ogni cliente, al monitor 7" touch screen con interfaccia utente semplice ed accattivante. Entrambi i dispositivi sono dotati di pulsanti soft touch. Il tutto si completa con il fiore all'occhiello della gamma 2 fili: l'evoluto monitor con display 7" touch screen WI-FI che consente la gestione del proprio impianto da remoto attraverso l'applicazione AVE V44 Remote.

Postazioni Esterne

Il sistema video-citofonico 2 fili AVE V44 EASY offre diverse tipologie di postazioni esterne al fine di integrarsi con le varie esigenze funzionali ed estetiche nei diversi contesti residenziali e terziari. Sono disponibili:

Modelli "Villa": postazioni esterne in tipologia monofamiliare, bifamiliare, quadrifamiliare, tutte associabili alla colonna ausiliare a otto chiamate. La loro dimensione ridotta le rende ideali per l'installazione su paletti con lato da 100 mm.

Modello Building: postazione esterna con touch screen 7" che consente la visualizzazione degli utenti attraverso liste a colonna a scorrimento oppure tastiera numerica.

Le postazioni esterne monofamiliare, bifamiliare e building sono dotate di un lettore di card MIFARE® per la gestione del varco principale mediante card.



DOMOTICA

GESTIONE ALBERGHIERA

VIDEOCITOFONIA

ANTINTRUSIONE

SCHEMI ELETTRICI
E PRESCRIZIONI



SISTEMA DI VIDEOCITOFONIA

Descrizione del sistema

POSTAZIONI ESTERNE AUDIO-VIDEO MODELLO "VILLA"

186

- Design raffinato per ambienti di classe
- Struttura bi-materiale:
Alluminio e Vetro temperato
- Grado di protezione IP44
- Installazione da Incasso e/o da Parete
- Telecamera orientabile

- Lettore di card MIFARE® integrato
- Cartellini portanome asportabili dal fronte
- Gestione di tre relè (due a bordo del dispositivo ed uno su modulo ausiliario) per l'apertura dei varchi



VI2F-PE1



VI2F-PE2



CONTROLLO ACCESSI TRANSPONDER MIFARE®

Le postazioni esterne dei sistemi videocitofonici V44 EASY e V44 SMART adottano la tecnologia contactless MIFARE® garantendo affidabilità anche nella funzione ausiliaria del controllo accessi (disponibile sulle postazioni esterne modello "Villa" ad una e due chiamate e sul modello "Building").

Il sistema sfrutta il codice univoco delle Card senza alcuna necessità di scrivere dati all'interno della stessa. Questo lascia la possibilità di utilizzare la medesima card anche con i sistemi di terze parti (non forniti da AVE) permettendo di offrire ai clienti una gamma di servizi molto ampia, a cui si avrà accesso tramite la stessa tessera di ingresso.

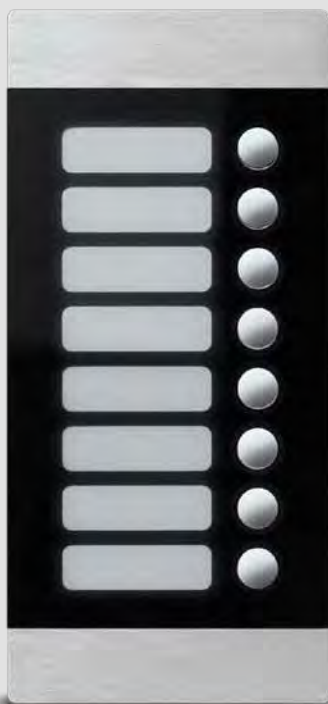
I sistemi videocitofonici V44 EASY e V44 SMART sono in grado di gestire due tipologie di card: MASTER e UTENTE:

- MASTER: è utilizzata per abbinare le card di tipo UTENTE alla postazione esterna;
- UTENTE è utilizzata per consentire l'apertura del varco principale (contatto di uscita in potenza).

- Retroilluminazione dei cartellini portanome con LED a basso consumo, di colorazione bianca ed con intensità variabile in funzione dell'illuminazione ambientale
- Fino a 36 chiamate gestibili
- LED di illuminazione notturna per una migliore qualità dell'immagine
- Volume dell'altoparlante regolabile
- Altoparlante 8 Ohm 2W
- Installabile su paletti/colonne da 100 mm



VI2F-PE4



VI-PEAUX



VI-PEAUX4



TELECAMERA ORIENTABILE

Le postazioni esterne dei sistemi videocitofonici V44 EASY e V44 SMART sono dotate di telecamera orientabile in fase di installazione per consentire l'inquadratura ottimale dell'ambiente esterno.

VOLUME REGOLABILE

È possibile regolare l'intensità del volume in uscita dall'altoparlante mediante apposito trimmer posizionato nella parte posteriore del dispositivo.



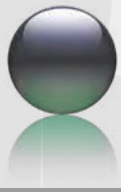
DOMOTICA

GESTIONE ALBERGHIERA

VIDEOCITOFONIA

ANTINTRUSIONE

SCHEMI ELETTRICI E PRESCRIZIONI



SISTEMA DI VIDEOCITOFONIA

Descrizione del sistema

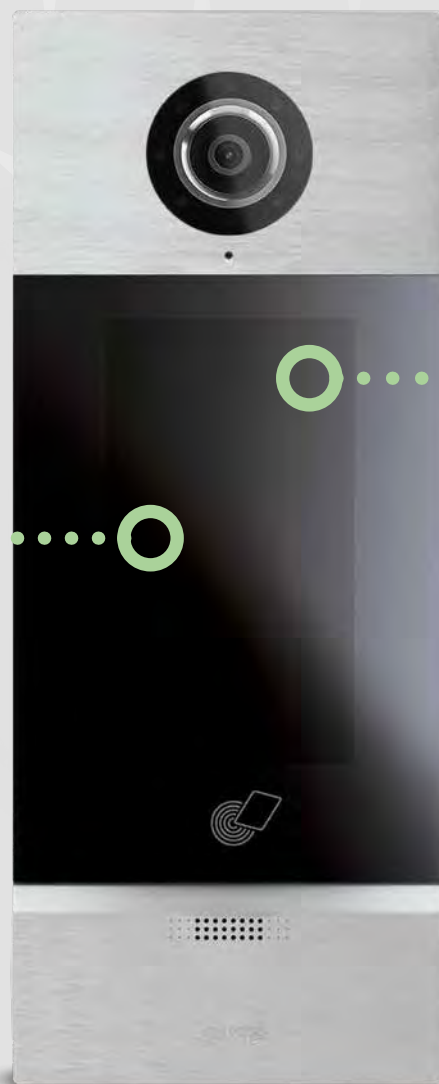
POSTAZIONE ESTERNA AUDIO-VIDEO MODELLO "BUILDING"

- Design raffinato per ambienti di classe
- Struttura bi-materiale:
Alluminio e Vetro temperato
- Fino a 128 chiamate gestibili
- Lettore di card MIFARE® integrato
- Telecamera orientabile
- Visualizzazione della lista nomi oppure della tastiera numerica



FUNZIONE LISTA NOMI

il display della postazione esterna modello "BUILDING" può essere configurato per la visualizzazione della lista utenti ad una o due colonne. E' inoltre possibile scorrere le pagine mediante apposite frecce posizionate nella parte superiore del LCD



VI2F-PE7T



FUNZIONE TASTIERA

il display della postazione esterna modello "BUILDING" può essere configurato per la visualizzazione della tastiera numerica per la composizione del numero dell'interno. E' inoltre possibile effettuare la ricerca dell'utente desiderato mediante apposita pagina.

- Gestione di tre relè (due a bordo del dispositivo ed uno su modulo ausiliario) per l'apertura dei varchi
- Volume dell'altoparlante regolabile tramite parametro software
- Altoparlante 8 Ohm 2W
- Installazione da Incasso e/o da Parete
- Grado di protezione IP44
- Ingresso per la gestione di una telecamera analogica



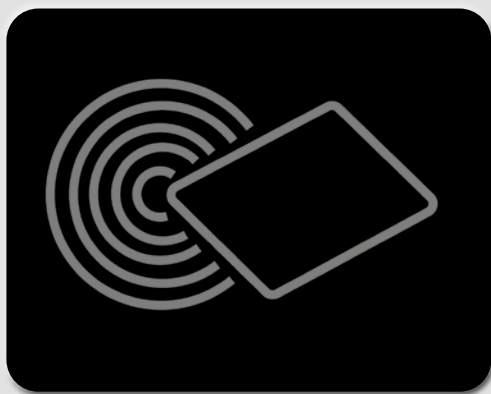
CONTROLLO ACCESSI TRANSPONDER MIFARE®

Le postazioni esterne dei sistemi videocitofonici V44 EASY e V44 SMART adottano la tecnologia contactless MIFARE® garantendo affidabilità anche nella funzione ausiliaria del controllo accessi (disponibile sulle postazioni esterne modello "Villa" ad una e due chiamate e sul modello "Building").

Il sistema sfrutta il codice univoco delle Card senza alcuna necessità di scrivere dati all'interno della stessa. Questo lascia la possibilità di utilizzare la medesima card anche con i sistemi di terze parti (non forniti da AVE) permettendo di offrire ai clienti una gamma di servizi molto ampia, a cui si avrà accesso tramite la stessa tessera di ingresso.

I sistemi videocitofonici V44 EASY e V44 SMART sono in grado di gestire due tipologie di card: MASTER e UTENTE:

- MASTER: è utilizzata per abbinare le card di tipo UTENTE alla postazione esterna;
- UTENTE è utilizzata per consentire l'apertura del varco principale (contatto di uscita in potenza).



TELECAMERA ORIENTABILE

Le postazioni esterne dei sistemi videocitofonici V44 EASY e V44 SMART sono dotate di telecamera orientabile in fase di installazione per consentire l'inquadratura ottimale dell'ambiente esterno.



VOLUME REGOLABILE

È possibile regolare l'intensità del volume in uscita dall'altoparlante mediante apposito parametro software.





SISTEMA DI VIDEOCITOFONIA

Descrizione del sistema

CARATTERISTICHE DEL SISTEMA

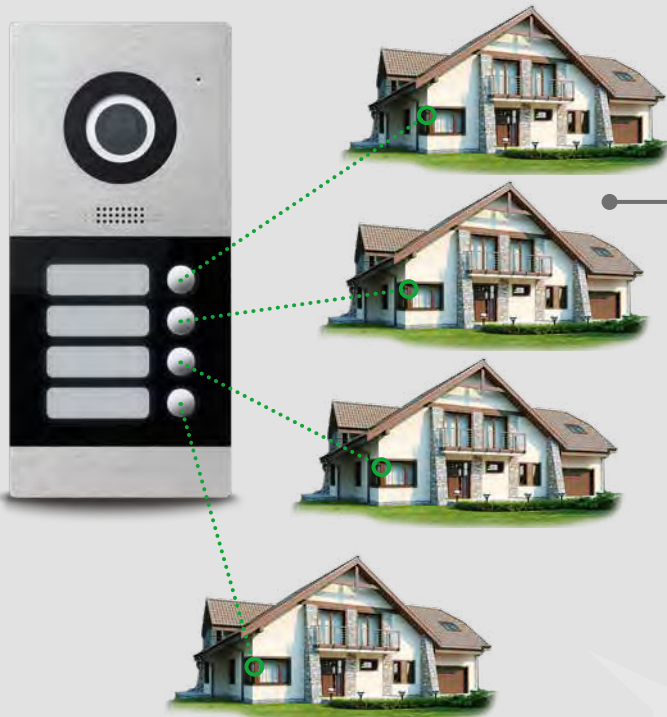
190

LA POSTAZIONE ESTERNA GESTISCE 2 VARCHI: IL PRIMO CON USCITA RELÈ IN POTENZA ED IL SECONDO CON CONTATTO "NORMALMENTE APERTO". È INOLTRE DISPONIBILE UN RELÈ, SU MODULO AUSILIARIO, CON USCITA CON CONTATTO PULITO



L'UNITÀ ABITATIVA PUÒ AVERE FINO A TRE POSTAZIONI ESTERNE, OGNUNA DELLE QUALI CON LA PROPRIA ESPANSIONE GESTIONE VARCO AGGIUNTIVO





LA POSTAZIONE
ESTERNA È IN GRADO
DI CHIAMARE FINO
AD UN NUMERO
MASSIMO DI
4 UNITÀ ABITATIVE

X 36



È POSSIBILE INSTALLARE UN NUMERO
MASSIMO DI 4 COLONNE AUSILIARIE
PER AMPLIARE L'IMPIANTO
FINO AD UN NUMERO
MASSIMO DI
36 UNITÀ ABITATIVE.

X 128



L'INSTALLAZIONE DELLA POSTAZIONE
"BUILDING" CONSENTE L'AMPLIA-
MENTO DELL'IMPIANTO FINO A 128
UNITÀ ABITATIVE

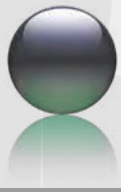
DOMOTICA

GESTIONE ALBERGHIERA

VIDEOCITOFONIA

ANTINTRUSIONE

SCHEMI ELETTRICI
E PRESCRIZIONI

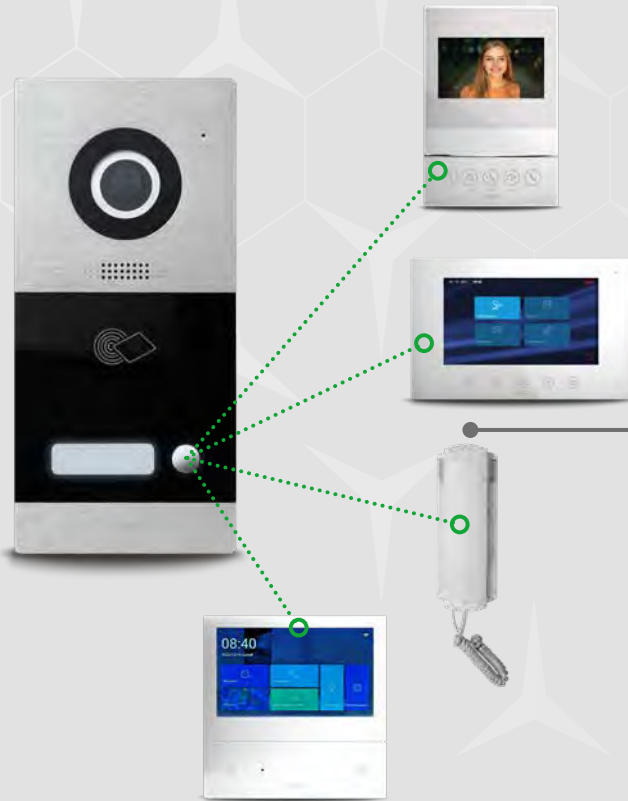


SISTEMA DI VIDEOCITOFONIA

Descrizione del sistema

CARATTERISTICHE DEL SISTEMA

192



*LA SINGOLA CHIAMATA DELLA
POSTAZIONE ESTERNA È IN
GRADO DI DIALOGARE
CON 4 POSTAZIONI
INTERNE DELLA
STESSA UNITÀ ABITATIVA*

*NEL MEDESIMO APPARTAMENTO
I MONITOR POSSONO EFFETTUARE
E RICEVERE CHIAMATE
INTERCOMUNICANTI.
LA CORNETTA CITOFONICA
PUÒ RICEVERE CHIAMATE
INTERCOMUNICANTI*



*NELLO STESSO COMPLESSO
ABITATIVO LE POSTAZIONI
INTERNE DEI VARI
APPARTAMENTI SONO
INTERCOMUNICANTI
TRA DI LORO*



DOMOTICA

GESTIONE ALBERGHIERA

VIDEOCITOFONIA

ANTINTRUSIONE

SCHEMI ELETTRICI
E PRESCRIZIONI



*LE POSTAZIONI INTERNE
POSSONO MONITORARE FINO A
15 TELECAMERE ANALOGICHE*



SISTEMA DI VIDEOCITOFONIA

Descrizione del sistema

POSTAZIONE INTERNE AUDIO-VIDEO

194

Il sistema AVE V44 EASY è dotato di cornetta citofonica e supervisor con display touch screen dal design tecnologicamente impeccabile, realizzati in vetro con finitura bianca. Disponibili in versione 4,3" e 7".

VI2F-PIT7WF

postazione interna audio/video vivavoce con display 7" touch screen a colori e connessione Wi-Fi



VI2F-PIT4B
Postazione
interna audio/
video vivavoce con
display 4,3" a colori



VI2F-PIT7B

Postazione interna audio/video
vivavoce con display 7" touch
screen a colori.



VI2F-PICAB

Cornetta
citfonica per
l'installazione
da parete

DOMOTICA

GESTIONE ALBERGHIERA

VIDEOCITOFONIA

ANTINTRUSIONE

SCHEMI ELETTRICI
E PRESCRIZIONI



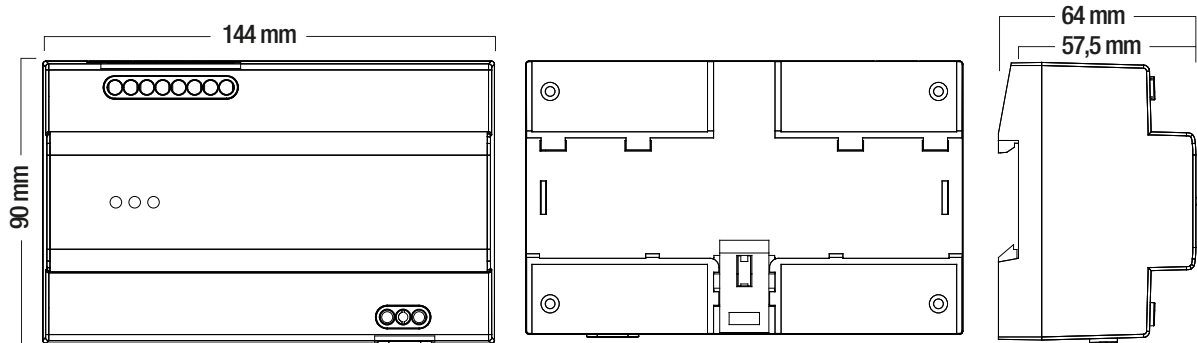
CATALOGO TECNICO

VIDEOCITOFONIA 2 FILI V44 EASY

ALIMENTATORE DI IMPIANTO - Cod. VI2F-ALI

196

Il dispositivo VI2F-ALI fa parte del sistema AVE DOMINA Videocitofonia a 2 fili V44EASY e ne costituisce la fonte primaria di alimentazione. Ogni dispositivo può alimentare un numero massimo di 32 postazioni interne (monitor o cornette).



L'art. VI2F-ALI deve essere installato, nei limiti di temperatura indicati e seguendo le istruzioni riportate nel presente documento.

Il dispositivo non deve mai essere installato nelle seguenti condizioni:

- dove le temperature possono essere al di fuori del campo richiesto;
- sotto la luce diretta del sole;
- vicino a dispositivi che generano calore;
- in luoghi soggetti a condizioni estreme di umidità e condensa;
- in luoghi soggetti a polveri, oli, prodotti chimici, sale, ecc.;
- in luoghi soggetti a vibrazioni o urti;
- in luoghi soggetti a flussi di aria calda o fumo;
- in luoghi all'aperto o soggetti alla pioggia;

Il dispositivo può essere installato su barra DIN.

Led a bordo del dispositivo

Il dispositivo monta n.3 LED:

L1: alimentazione – colore verde

ON se presente la tensione d'uscita - Lampeggiante se l'uscita è in sovraccarico

L2 e L3

Attualmente non utilizzati

Caratteristiche tecniche

Alimentazione	100 ÷ 230 Vac	Peso	370 g
Frequenza nominale	50 ÷ 60 Hz	Moduli DIN	8
Assorbimento a vuoto	< 0,5 W	Temperatura di funzionamento	Da -25°C a +55°C
Assorbimento max	800 mArms	Altitudine max.	2000 m s.l.m.
Tensione nominale in uscita	30 Vcc	Grado di protezione	IP20 (IP40 quando installato)
Corrente nominale in uscita	1,5A	Classe ambientale secondo EN 62820-1-1	CLASSE III
Dimensioni (L x H x P)	144 x 90 x 64 mm		

Collegamenti

Di seguito sono riportati il significato dei morsetti di collegamento e dei potenziometri posti nella parte posteriore del dispositivo:

Morsetto L Linea V~ ingresso rete	Morsetto N Neutro V~ ingresso rete	Morsetto Bus 1 30 Vdc Uscita (*)	Morsetto Bus 2 30 Vdc Uscita (*)
---	--	--	--

(*) L'uscita Bus dell'alimentatore può essere collegata indifferentemente alle postazioni esterne o alle postazioni interne.



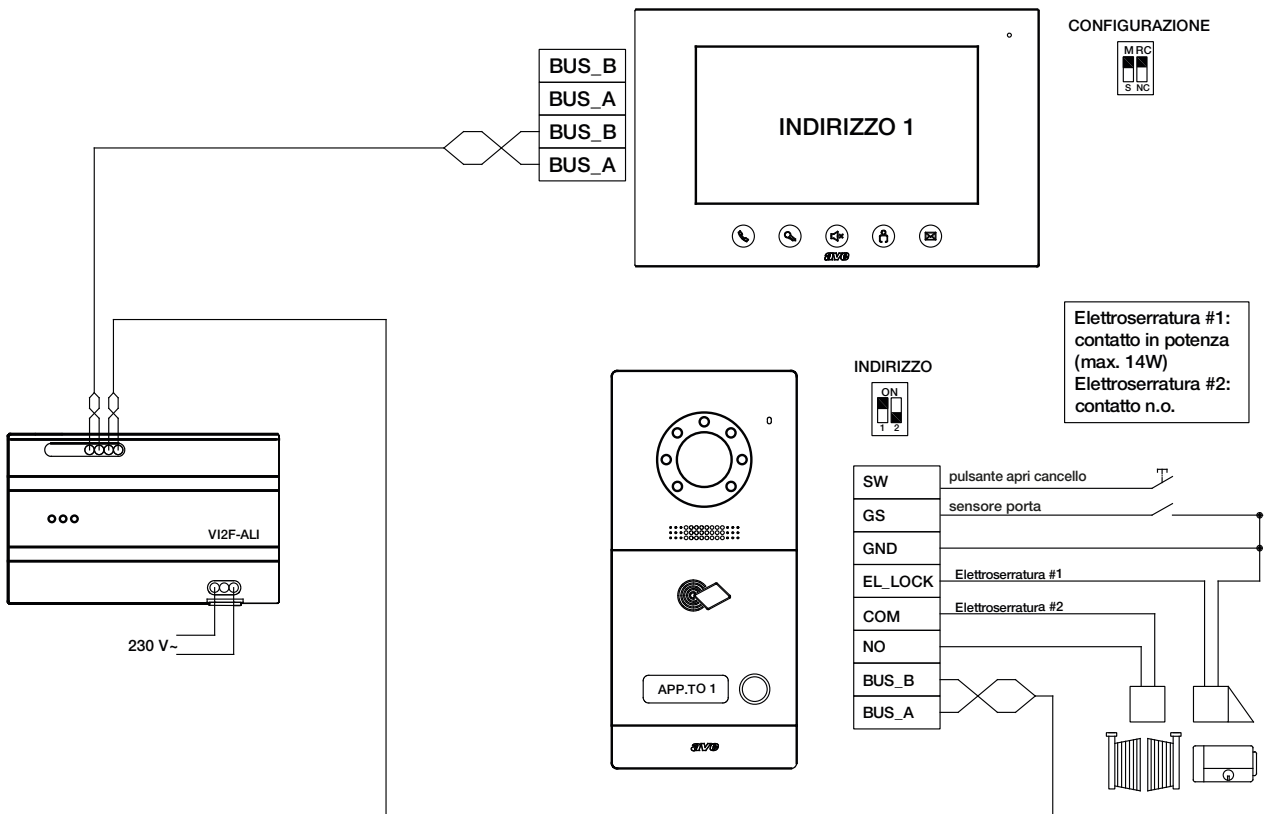
VI2F-ALI

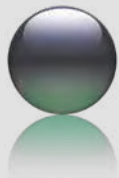
2filii
2wire

VI2F-ALI

Alimentatore 30V_{cc} per sistema a 2 fili V44 EASY. Consente l'alimentazione delle postazioni esterne ed interne del sistema videocitofono a 2 fili. Dotato di protezioni per sovraccarico e corto circuito. Tensione di ingresso 110-240 VAC. Dimensioni: 144x90x64 mm (8 moduli DIN).

Esempio Installativo





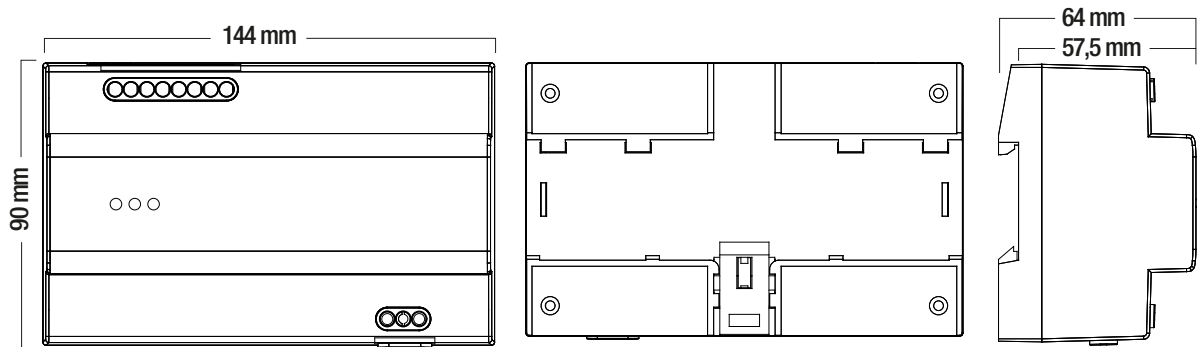
CATALOGO TECNICO

VIDEOCITOFONIA 2 FILI V44 EASY

AMPLIFICATORE DI SEGNALE BUS - Cod. VI2F-AMPLI

198

Il dispositivo VI2F-AMPLI fa parte del sistema AVE DOMINA Videocitofonia a 2 fili V44EASY e ne costituisce la fonte ausiliaria di alimentazione per espansioni. Ogni dispositivo può alimentare un numero massimo di 16 postazioni interne (monitor o cornette). È possibile installare un numero massimo di 8 dispositivi per impianto.



Installazione, posizionamento e fissaggio

L'art. VI2F-AMPLI deve essere installato, nei limiti di temperatura indicati e seguendo le istruzioni riportate nel presente documento.

Il dispositivo non deve mai essere installato nelle seguenti condizioni:

- dove le temperature possono essere al di fuori del campo richiesto;
- sotto la luce diretta del sole;
- vicino a dispositivi che generano calore;
- in luoghi soggetti a condizioni estreme di umidità e condensa;
- in luoghi soggetti a polveri, oli, prodotti chimici, sale, ecc.;
- in luoghi soggetti a vibrazioni o urti;
- in luoghi soggetti a flussi di aria calda o fumo;
- in luoghi all'aperto o soggetti alla pioggia;

Il dispositivo può essere installato su barra DIN.

Led a bordo del dispositivo

Il dispositivo monta n.3 LED:

L1: colore rosso

Normalmente OFF, lampeggiante se l'uscita è in sovraccarico;

L2: colore verde

ON con tensione di Bus presente

Lampeggia con L3 alla ricezione di dati (es. inizio e fine chiamata, apertura porta, ecc.);

L3: colore verde

ON con VBus In > 10 V e sistema connesso e funzionante;

Lampeggia con L2 alla ricezione di dati (es. inizio e fine chiamata, apertura porta, ecc.);

Caratteristiche tecniche

Alimentazione	100 ÷ 230 Vac	Moduli DIN	8
Frequenza nominale	50 ÷ 60 Hz	N. max di dispositivi installabili	8
Assorbimento a vuoto	< 0,5 W	N. max di postazioni interne alimentate	16
Assorbimento max	800 mArms	Classe ambientale secondo EN 62820-1-1	CLASSE III
Tensione nominale in uscita	30 Vcc	Temperatura di funzionamento	Da -25°C a +55°C
Corrente nominale in uscita	1,5A	Altitudine max.	2000 m s.l.m.
Dimensioni (L x H x P)	144 x 90 x 64 mm	Grado di protezione	IP20 (IP40 quando installato)
Peso	370 g		

COLLEGAMENTI

Di seguito è riportato il significato dei morsetti di collegamento del dispositivo:

Morsetto L	Morsetto N	Morsetto Bus OUT	Morsetto Bus UP	Morsetto Bus IN
Linea V~ ingresso 230Vac	Neutro V~ ingresso 230Vac	30 Vcc Uscita	30 Vcc Uscita	30 Vcc Ingresso

Fino a 16 monitor interni possono essere alimentati dall'art. VI2F-AMPLI. Cablando sui morsetti Bus Up un secondo art. VI2F-AMPLI, è possibile alimentare fino ad altri 16 monitor interni. Da notare che la posizione di Dv1 sull'ultimo alimentatore: è in posizione RC, mentre nel primo è in posizione NC.

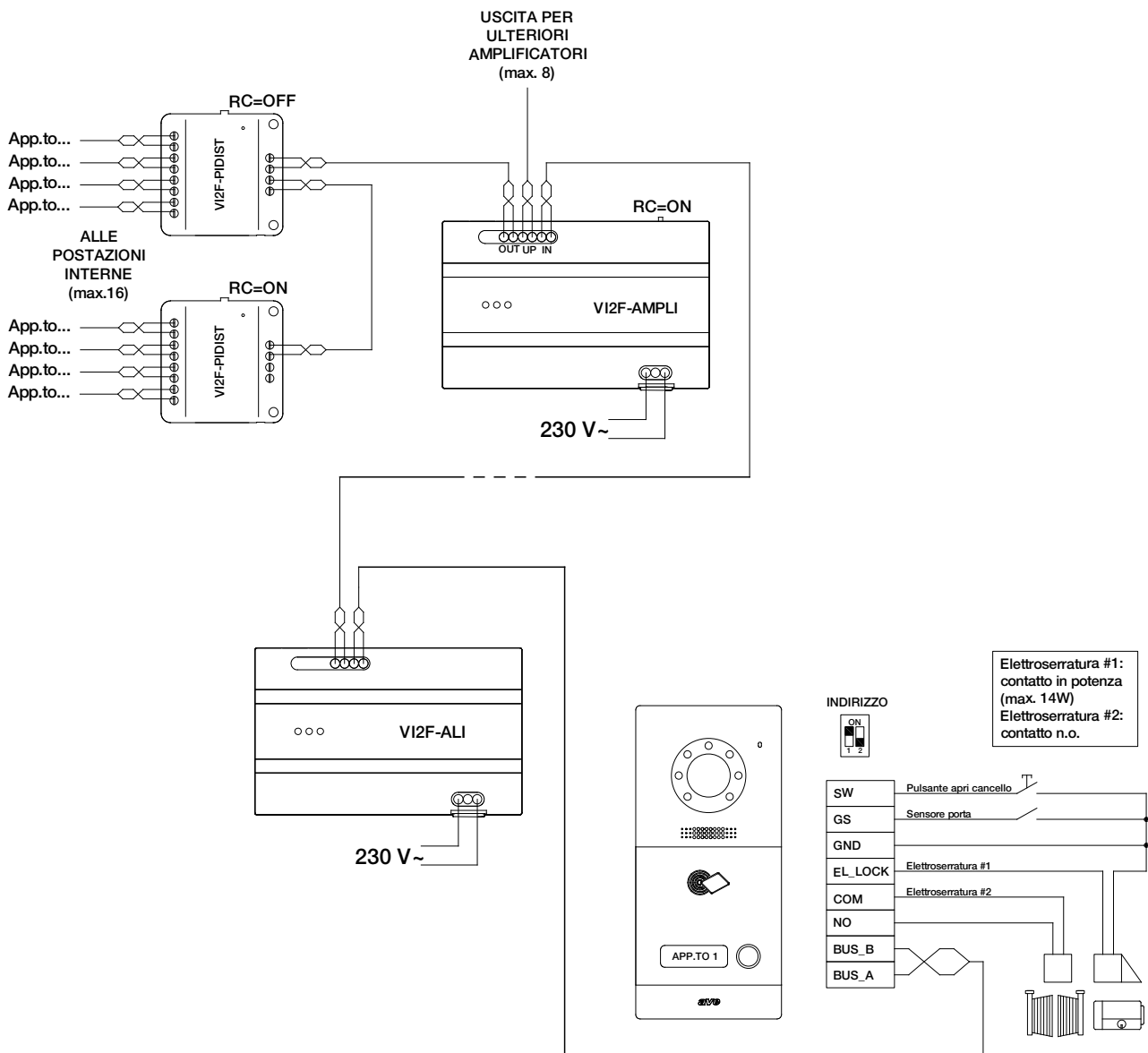


VI2F-AMPLI

Amplificatore di segnale per sistema a 2 fili V44 EASY. Consente di aumentare il numero dei dispositivi collegati al bus 2 fili. Dotato di protezioni per sovraccarico e corto circuito. Tensione di ingresso 110-240 V_{AC}. Dimensioni: 144x90x64 mm (8 moduli DIN).

2 fili
2 wire

Esempio Installativo



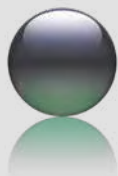
DOMOTICA

GESTIONE ALBERGHIERA

VIDEOCITOFONIA

ANTINTRUSIONE

SCHEMI ELETTRICI E PRESCRIZIONI



CATALOGO TECNICO

VIDEOCITOFONIA 2 FILI V44 EASY

POSTAZIONI ESTERNE AUDIO-VIDEO - Cod. VI2F-PE1 - VI2F-PE2 - VI2F-PE4

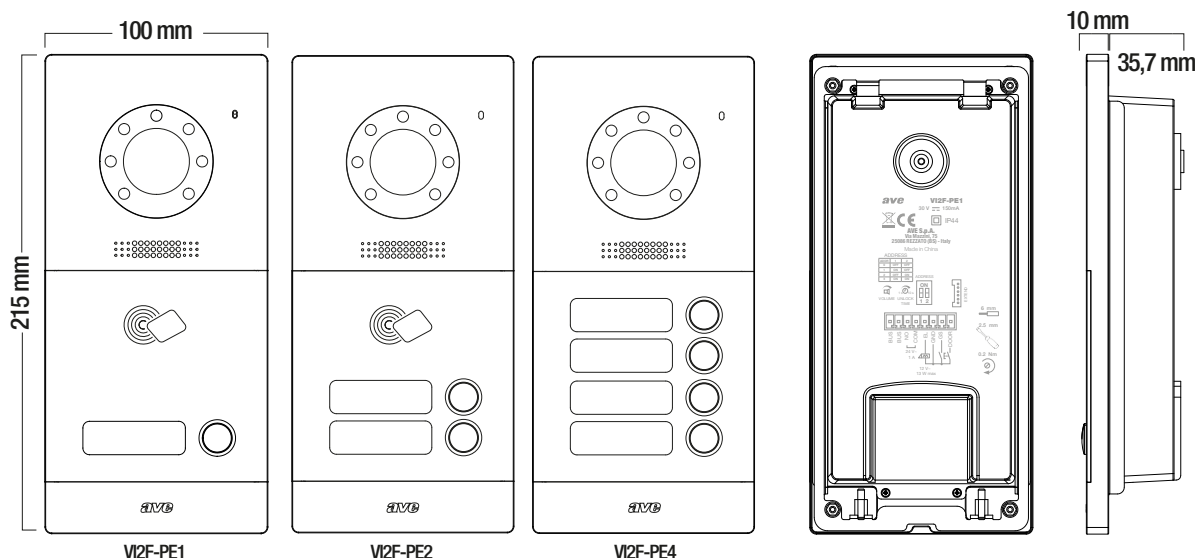
200

I dispositivi VI2F-PE1, VI2F-PE2 e VI2F-PE4 sono le Postazioni Esterne audio/video del sistema AVE DOMINA Videocitofonia a 2 fili V44EASY. I dispositivi sono realizzati in monoblocco per installazione a incasso mediante la scatola (art. VI-BOX3) e l'eventuale tettuccio parapigioggia (art. VI-RPBOX3) oppure ad appoggio parete mediante l'apposita scatola (art. VI-BOX4).

Le caratteristiche principali dei dispositivi sono:

- VI2F-PE1: versione monofamiliare ad un pulsante. Lettore di card MIFARE® integrato;
- VI2F-PE2: versione bifamiliare a due pulsanti. Lettore di card MIFARE® integrato;
- VI2F-PE4: versione quadrifamiliare a quattro pulsanti;
- Illuminazione cartellini con led bianco con intensità variabile in funzione della luminosità ambientale;
- Relè di apertura accesso in "potenza";
- Relè di apertura accesso con contatto normalmente aperto;

Nota: nella versione quadrifamiliare non è integrato il lettore di card MIFARE® - È possibile installare un numero massimo di 3 postazioni esterne per impianto.



Caratteristiche tecniche

Tensione di lavoro	24Vcc	N. max di dispositivi installabili	3
Tensione massima di lavoro	30Vcc	Telecamera orientabile	CMOS con illuminatore bianco
Assorbimento in esercizio	150 mA max @ 30 Vcc	Montaggio	Da appoggio parete o incasso
Assorbimento in stand-by	25 mA max @ 30 Vcc	Grado di protezione	IP20 (IP40 quando installato)
Dimensioni (L x H x P)	11 x 215 x 45,7 mm	Cartellini portanome	Asportabili dal fronte
Sporgenza dal muro	10 mm	Attuatore #1 apertura porta	In potenza 24V
Classe ambientale secondo EN 62820-1-1	CLASSE IV	Attuatore #2 apertura porta	Relè monostabile N.O. 1A/24Vcc
Temperatura di funzionamento	Da -25°C a +55°C	N. max di card gestibili	200
Altitudine max.	2000 m s.l.m.	Lunghezza max impianto	200 m

Connessioni

Di seguito sono riportati il significato dei morsetti di collegamento e dei potenziometri posti nella parte posteriore del dispositivo. La disposizione dei connettori è riportata in figura a lato.

Connettore (6 poli) ①

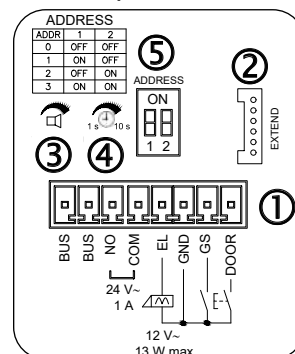
- Morsetto 1: BUS
- Morsetto 2: BUS
- Morsetto 3: NO contatto normalmente aperto per apertura porta
- Morsetto 4: COM comune contatto per apertura porta
- Morsetto 5: EL uscita "alta energia" per apertura porta
- Morsetto 6: GND riferimento per EL, GS e DOOR
- Morsetto 7: GS ingresso sensore porta aperta
- Morsetto 8: DOOR ingresso pulsante N.O. per apertura porta

Connettore Extend ②

Collegamento colonna ausiliaria (art. VI-PEAUX o VI-PEAUX4)

Potenziometri e Dip switch

- Regolazione volume altoparlante ③
- Regolazione tempo relè sblocco ④
- Indirizzamento del dispositivo ⑤

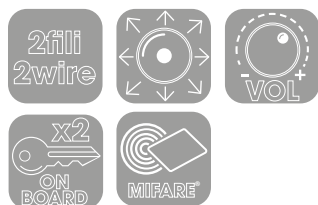




VI2F-PE1

VI2F-PE2

VI2F-PE4


VI2F-PE1

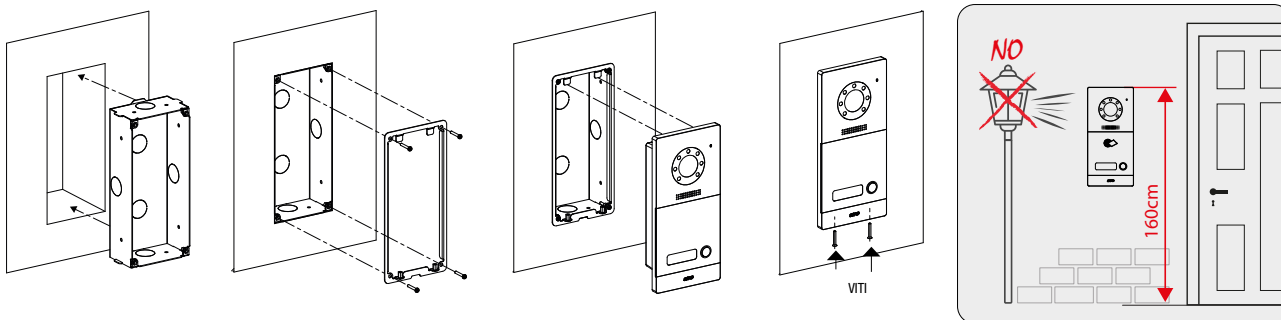
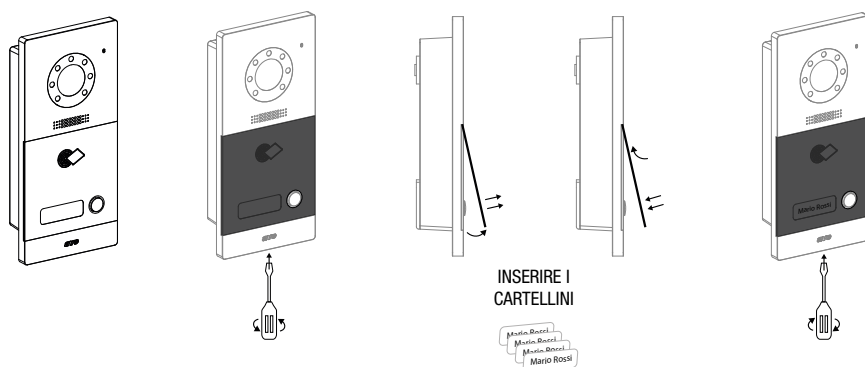
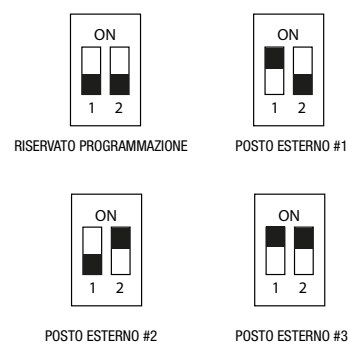
Postazione esterna audio/video monofamiliare realizzata in monoblocco per installazione a incasso oppure ad appoggio parete. Lettore di card MIFARE® integrato, illuminazione cartellini con led bianco con intensità variabile in funzione della luminosità ambientale, n.1 relè di apertura varco in "potenza" con ingresso per l'installazione di un pulsante ausiliario, n.1 relè di apertura varco con contatto normalmente aperto. Ingresso sensore "porta aperta". È possibile installare un numero massimo di 3 postazioni esterne per impianto. Dimensioni (LxHxP): 100x215x45,7 mm.

VI2F-PE2

Postazione esterna audio/video bifamiliare. Caratteristiche tecniche comuni alla postazione esterna VI2F-PE1.

VI2F-PE4

Postazione esterna audio/video quadrifamiliare. Caratteristiche tecniche comuni alla postazione esterna VI2F-PE1 tranne che per l'assenza del lettore di card MIFARE®.

MONTAGGIO AD INCASSO

ACCESSO AI CARTELLINI PORTANOME

INDIRIZZAMENTO DEL DISPOSITIVO

INFORMAZIONI TECNICHE

CONTROLLO ACCESSI TRANSPONDER MIFARE®

Le postazioni esterne del sistema videocitofonico adottano la tecnologia contactless MIFARE® garantendo affidabilità anche nella funzione ausiliaria del controllo accessi. Il sistema sfrutta il codice univoco delle Card senza alcuna necessità di scrivere dati all'interno della stessa. Questo lascia la possibilità di utilizzare la medesima card anche con i sistemi di terze parti (non forniti da AVE) permettendo di offrire ai clienti una gamma di servizi molto ampia, a cui si avrà accesso tramite la stessa tessera di ingresso.


Attenzione:

Il varco gestito mediante il Controllo Accessi Transponder è unicamente quello con contatto in potenza.



CATALOGO TECNICO

VIDEOCITOFONIA GAMMA IP V44 EASY e V44 SMART (ARTICOLO COMUNE)

POSTAZIONI ESTERNE AUSILIARIE VIDEOCITOFONICHE - Cod. VI-PEAUX e VI-PEAUX4

I dispositivi VI-PEAUX e VI-PEAUX4 consentono di espandere il numero di pulsanti di chiamata della stazione esterna con ulteriori 4 o 8 pulsanti. I dispositivi sono comuni alle gamme Domina Videocitofonia 2 FILI V44 EASY ed IP V44 SMART.

È consentito il collegamento di massimo n.4 dispositivi che consentono di portare il numero di chiamate esterne ad un massimo di 36.

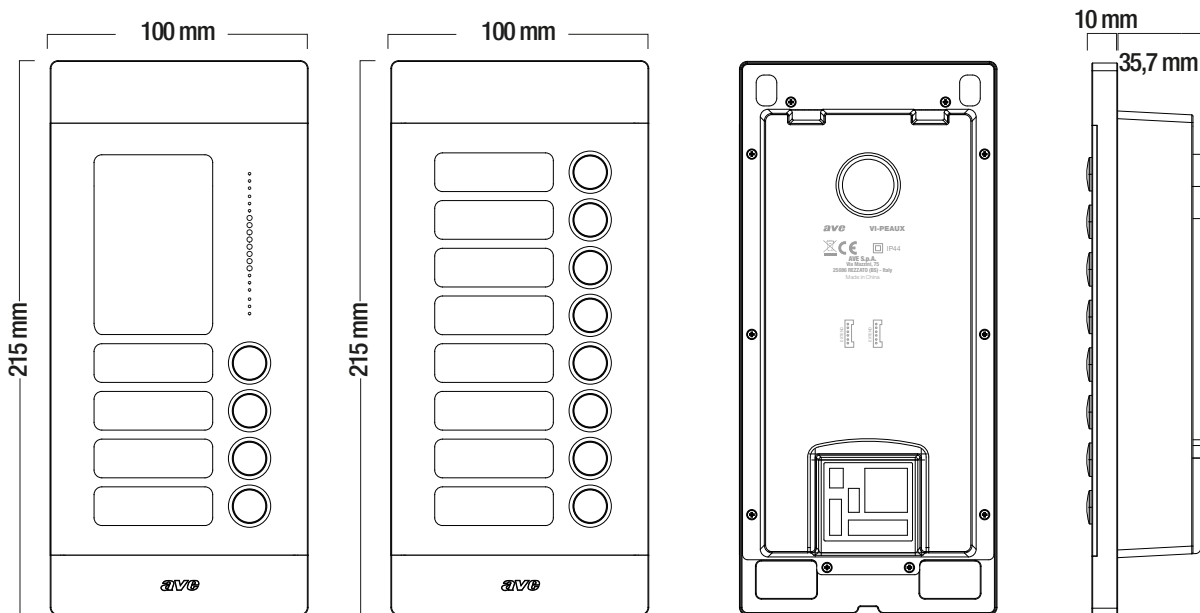
I dispositivi sono realizzati in monoblocco per l'installazione ad incasso accoppiata ad una postazione "Master" mediante la scatola VI-BOX3 e l'eventuale tettuccio parapigioggia (art. VI-RP2BOX3) oppure ad appoggio parete mediante l'apposita scatola (VI-2BOX4).

Le caratteristiche principali dei dispositivi sono:

- VI-PEAUX: versione a 8 pulsanti;
- VI-PEAUX4: versione a 4 pulsanti + spazio informazioni personalizzabile nella parte superiore;
- Illuminazione cartellini con led di colorazione bianca;

Nota: nella postazione esterna ausiliaria non è integrato il lettore di card MIFARE®

N.B.: il dispositivo non può funzionare singolarmente: il corretto funzionamento prevede l'installazione di una postazione esterna "MASTER" alla quale il dispositivo si collega mediante cavo a fornito a corredo.



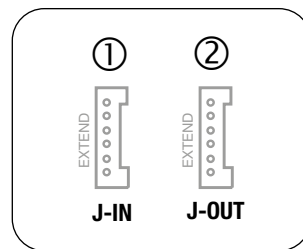
Caratteristiche tecniche

Alimentazione	5Vcc da connettore flat	Temperatura di funzionamento	Da -25°C a +55°C
Corrente assorbita	20 mA max @ 5 Vcc	Altitudine max.	2000 m s.l.m.
Dimensioni (L x H x P)	11 x 215 x 45,7 mm	Montaggio	Da appoggio parete o incasso
Sporgenza dal muro	10 mm	Grado di protezione	IP20 (IP40 quando installato)
Classe ambientale secondo EN 62820-1-1	CLASSE IV	Cartellini portanome	Asportabili dal fronte

Collegamenti

Di seguito sono riportati il significato dei morsetti di collegamento e dei potenziometri posti nella parte posteriore del dispositivo.

Extend ①	connettore polarizzato per il collegamento della postazione esterna oppure di una postazione ausiliaria precedente
Extend ②	connettore polarizzato per il collegamento della postazione di una postazione ausiliaria successiva.





VI-PEAUX

VI-PEAUX4

VI-PEAUX

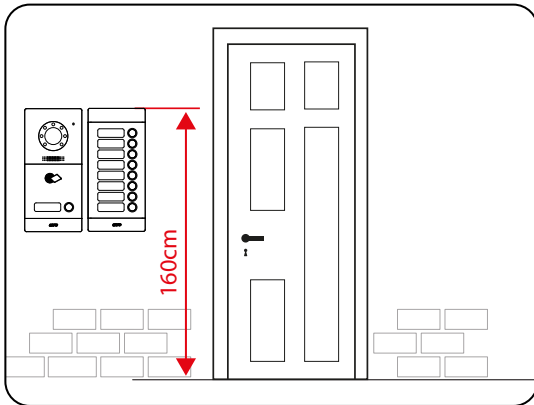
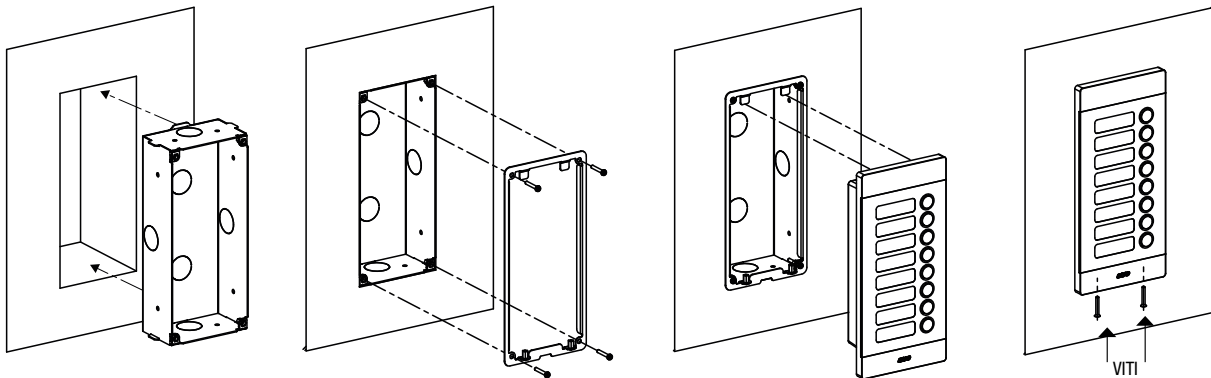
Postazione esterna ausiliaria a otto chiamate realizzata in monoblocco per l'installazione a incasso oppure ad appoggio parete. Il dispositivo è comune alle gamme AVE V44 EASY (2 FILI) ed AVE V44SMART (IP). Dimensioni (LxHxP): 100x215x45,7 mm.

VI-PEAUX4

Postazione esterna ausiliaria a quattro chiamate realizzata in monoblocco per l'installazione a incasso oppure ad appoggio parete. Nella parte superiore è disponibile uno spazio informazioni personalizzabile. Il dispositivo è comune alle gamme AVE V44 EASY (2 FILI) ed AVE V44SMART (IP). Dimensioni (LxHxP): 100x215x45,7 mm.

N.B.: i dispositivi non possono funzionare singolarmente, è necessaria l'installazione di una postazione esterna MASTER alla quale i dispositivi si collegano mediante cavo fornito a corredo.

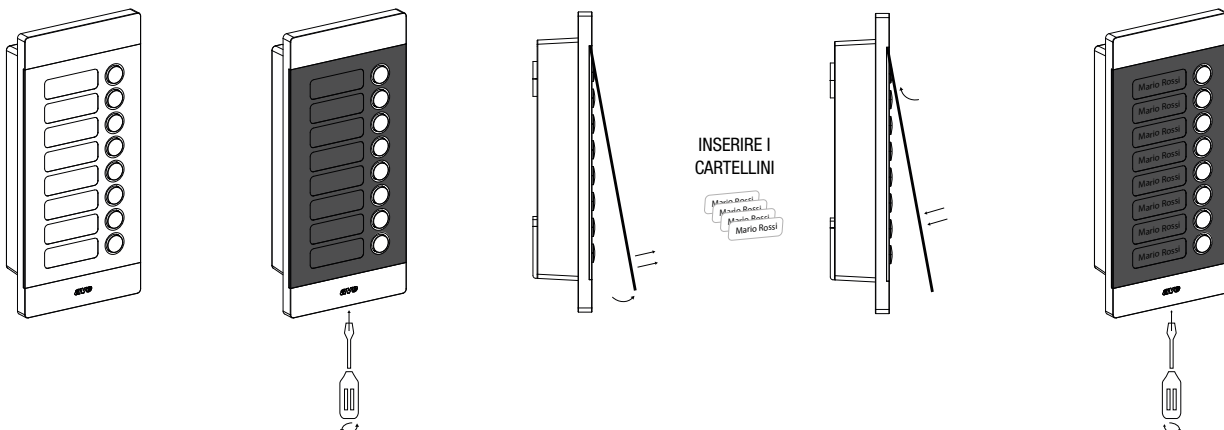
MONTAGGIO AD INCASSO



L'art. VI-PEAUX può essere installato all'esterno seguendo le istruzioni di montaggio. L'altezza suggerita d'installazione del prodotto è: a 1,6 m da terra (lato superiore).

Il dispositivo può essere collegato alle postazioni esterne ad 1, 2, 4 pulsanti delle gamme 2 Fili (art. VI2F-PE1, VI2F-PE2, VI2F-PE4) ed IP (art. VIIP-PE1, VIIP-PE2, VIIP-PE4) mediante un cavetto fornito a corredo dello stesso.

ACCESSO AI CARTELLINI PORTANOME





CATALOGO TECNICO

VIDEOCITOFONIA 2 FILI V44 EASY

POSTAZIONE ESTERNA VIDEOCITOFONICA TOUCH - Cod. VI2F-PE7T

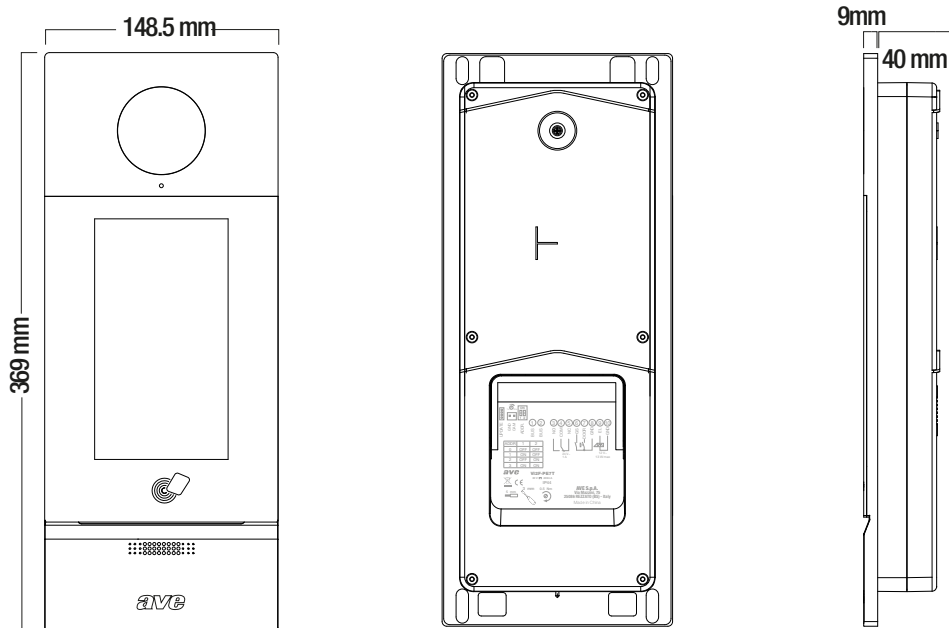
204

Il dispositivo VI2F-PE7T è la Postazione Esterna audio/video del sistema AVE DOMINA Videocitofonia a 2 fili V44EASY dotata di monitor LCD 7" Touch Screen. Il dispositivo è realizzato in monoblocco per installazione ad incasso muro (art. VI-BOX5) e l'eventuale tettuccio parapigioggia (art. VI-RPBOX5) oppure ad appoggio parete mediante l'apposita scatola (art. VI-BOX6).

Le caratteristiche principali del dispositivo sono:

- Postazione videocitofonica esterna con LCD 7" Touch.
- Lettore di card MIFARE® integrato;
- Relè di apertura accesso in "potenza";
- Relè di apertura accesso con contatto normalmente aperto;

Nota: è possibile installare un numero massimo di 3 postazioni esterne per impianto



Caratteristiche tecniche

Tensione di lavoro	24Vcc	N. max di dispositivi installabili	3
Tensione massima di lavoro	30Vcc	Telecamera orientabile	CMOS con illuminatore bianco
Assorbimento in esercizio	150 mA max @ 30 Vcc	Montaggio	Da appoggio parete o incasso
Assorbimento in stand-by	25 mA max @ 30 Vcc	Grado di protezione	IP20 (IP40 quando installato)
Dimensioni (L x H x P)	9 x 148,5 x 396 mm	Cartellini portanome	Asportabili dal fronte
Sporgenza dal muro	10 mm	Attuatore #1 apertura porta	In potenza 24V
Classe ambientale secondo EN 62820-1-1	CLASSE IV	Attuatore #2 apertura porta	Relè monostabile N.O. 1A/24Vcc
Temperatura di funzionamento	Da -25°C a +55°C	N. max di card gestibili	200
Altitudine max.	2000 m s.l.m.	Lunghezza max impianto	200 m

Conessioni

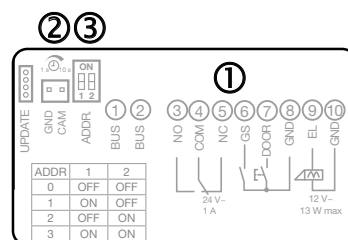
Di seguito sono riportati il significato dei morsetti di collegamento e dei potenziometri posti nella parte posteriore del dispositivo. La disposizione dei connettori è riportata in figura a lato.

Connettore (6 poli) ①

- Morsetto 1: BUS
- Morsetto 2: BUS
- Morsetto 3: NO contatto normalmente aperto per apertura porta
- Morsetto 4: COM comune contatto per apertura porta
- Morsetto 5: EL uscita "alta energia" per apertura porta
- Morsetto 6: GND riferimento per EL, GS e DOOR
- Morsetto 7: GS ingresso sensore porta aperta
- Morsetto 8: DOOR ingresso pulsante N.O. per apertura porta

Potenziometri e Dip switch

- Regolazione tempo relè sblocco ②
- Indirizzamento del dispositivo ③





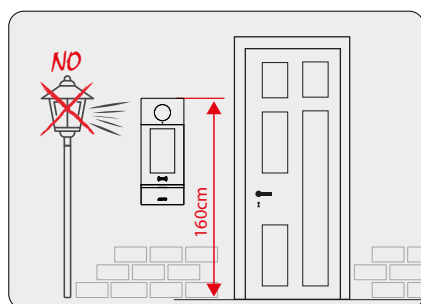
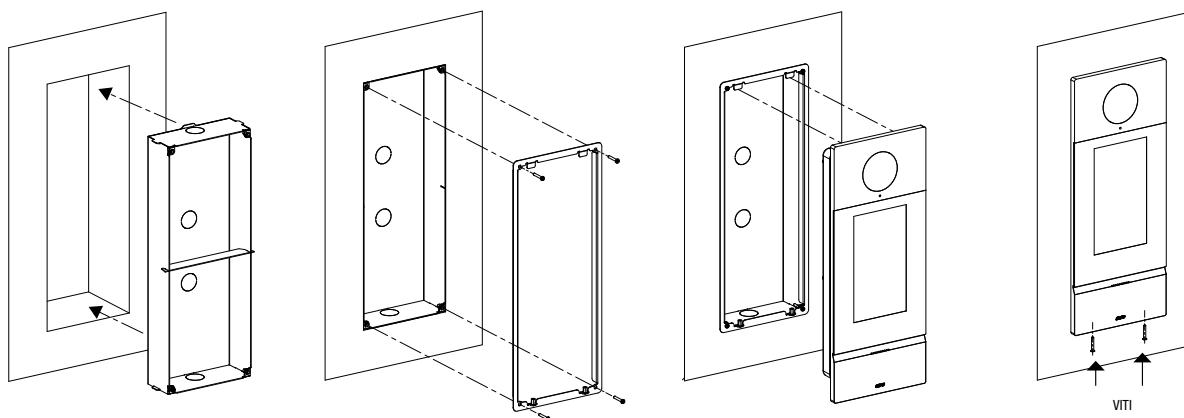
VI2F-PE7T

VI2F-PE7T

Postazione esterna audio/video building realizzata in monoblocco per l'installazione a incasso oppure ad appoggio parete. Display 7" touch screen con possibilità di visualizzazione di una lista utenti a scorrimento delle pagine oppure di una tastiera numerica. N.1 relè di apertura accesso in "potenza" con ingresso per l'installazione di un pulsante ausiliario, n.1 relè di apertura accesso con contatto normalmente aperto. Ingresso sensore "porta aperta". È possibile installare un numero massimo di 3 postazioni esterne per impianto. Dimensioni (LxHxP): 148,5x369x49 mm.



MONTAGGIO AD INCASSO



L'art. VI2F-PE7T può essere installato all'esterno, nei limiti di temperatura indicati e seguendo le istruzioni di montaggio.

L'altezza suggerita d'installazione del prodotto è: centro della videocamera a 1,6 m da terra. Prevedere l'installazione del prodotto in modo che la telecamera del dispositivo non sia accecata da fonti luminose dirette (lampioni, fari o illuminazione solare diretta) che ne comporterebbero il cattivo funzionamento.

Nota: in condizioni di scarsa luminosità ambientale, i dispositivi sono muniti di led bianchi per una corretta illuminazione del soggetto posizionato ad una distanza massima di 1m.

INDIRIZZAMENTO DEL DISPOSITIVO



RISERVATO PROGRAMMAZIONE

POSTO ESTERNO #1

POSTO ESTERNO #2

POSTO ESTERNO #3

INFORMAZIONI TECNICHE

CONTROLLO ACCESSI TRANSPONDER MIFARE®

Le postazioni esterne del sistema videocitofonico adottano la tecnologia contactless MIFARE® garantendo affidabilità anche nella funzione ausiliaria del controllo accessi. Il sistema sfrutta il codice univoco delle Card senza alcuna necessità di scrivere dati all'interno della stessa. Questo lascia la possibilità di utilizzare la medesima card anche con i sistemi di terze parti (non forniti da AVE) permettendo di offrire ai clienti una gamma di servizi molto ampia, a cui si avrà accesso tramite la stessa tessera di ingresso.



Attenzione: Il varco gestito mediante il Controllo Accessi Transponder è unicamente quello con contatto in potenza.

DOMOTICA

GESTIONE ALBERGHIERA

VIDEOCITOFONIA

ANTINTRUSIONE

SCHEMI ELETTRICI E PRESCRIZIONI

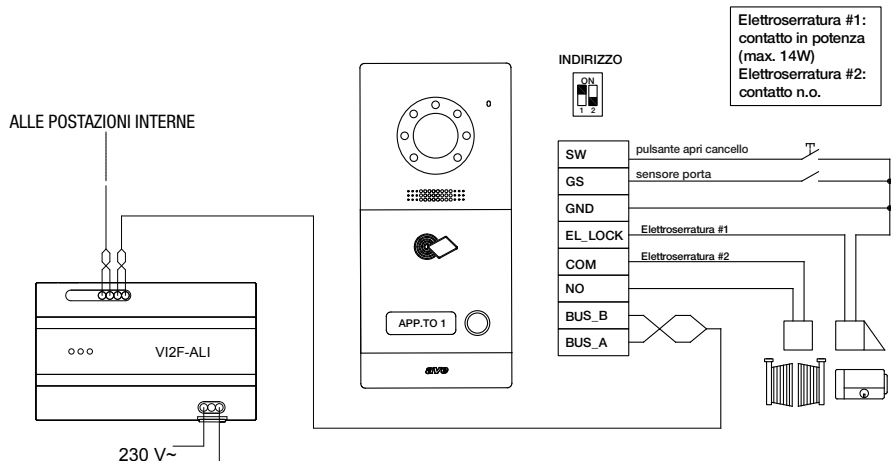


CATALOGO TECNICO

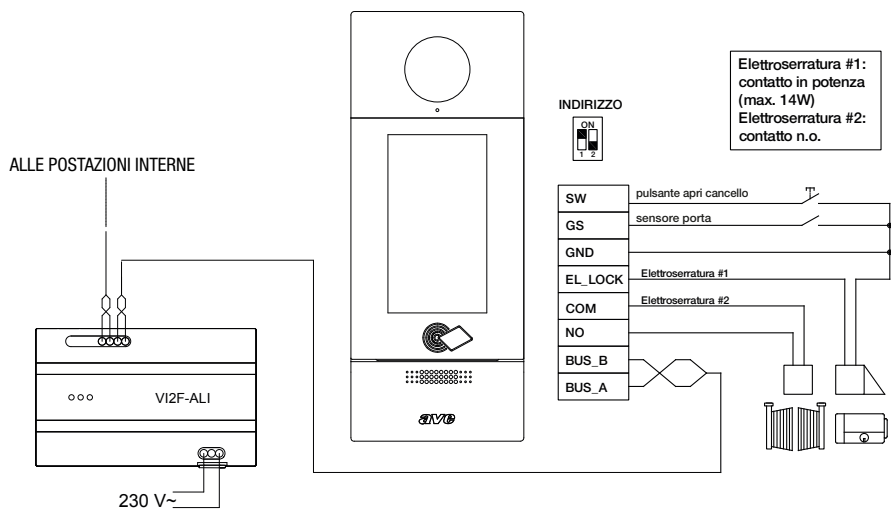
VIDEOCITOFONIA 2 FILI V44 EASY

ESEMPI INSTALLATIVI POSTAZIONI ESTERNE

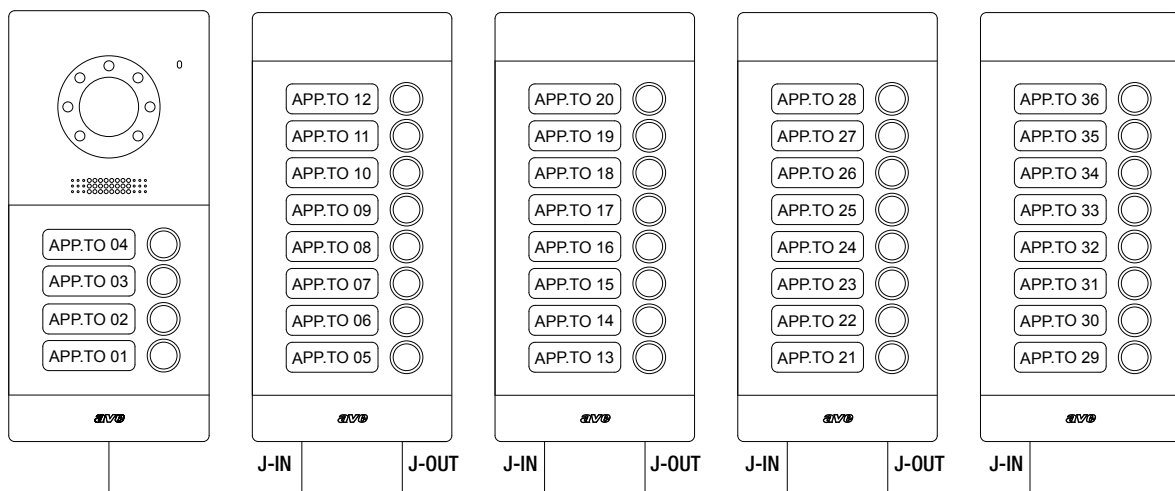
Modello "Villa"



Modello "Building"



Colonne Ausiliarie



SCATOLE ED ACCESSORI DI INSTALLAZIONE

207



VI-BOX3



VI-BOX3C

VI-BOX3

Scatola metallica da incasso per le postazioni esterne VI2F-PE1, VI2F-PE2, VI2F-PE4, VIIP-PE1, VIIP-PE2, VIIP-PE4 e VI-PEAUX. Dimensioni (LxHxP): 118x216x53 mm.

VI-BOX3C

Cornice di supporto per l'installazione delle postazioni esterne VI2F-PE1, VI2F-PE2, VI2F-PE4, VIIP-PE1, VIIP-PE2, VIIP-PE4 e VI-PEAUX sulla scatola metallica da incasso VI-BOX3. Dimensioni (LxHxP): 96x208x16 mm.



VI-RPBOX3



VI-RP2BOX3



VI-RP3BOX3

VI-RPBOX3

Tettuccio parapiovista munito di cornice di supporto per le postazioni esterne VI2F-PE1, VI2F-PE2, VI2F-PE4, VIIP-PE1, VIIP-PE2, VIIP-PE4 installate sulla scatola metallica da incasso VI-BOX3. Dimensioni (LxHxP): 106x218x26 mm.

VI-RP2BOX3

Tettuccio parapiovista munito di cornice di supporto per l'installazione affiancata di una postazione esterna VI2F-PE1, VI2F-PE2, VI2F-PE4, VIIP-PE1, VIIP-PE2, VIIP-PE4 con la colonna ausiliaria VI-PEAUX su n.2 scatole metalliche da incasso VI-BOX3. Dimensioni (LxHxP): 207x218x26 mm.

VI-RP3BOX3

Tettuccio parapiovista munito di cornice di supporto per l'installazione affiancata di una postazione esterna VI2F-PE1, VI2F-PE2, VI2F-PE4, VIIP-PE1, VIIP-PE2, VIIP-PE4 con due colonne ausiliarie VI-PEAUX su n.3 scatole metalliche da incasso VI-BOX3. Dimensioni (LxHxP): 308x218x26 mm.



VI-BOX4



VI-2BOX4

VI-BOX4

Scatola metallica da appoggio parete con tettuccio parapiovista e cornice per postazioni esterne VI2F-PE1, VI2F-PE2, VI2F-PE4, VIIP-PE1, VIIP-PE2, VIIP-PE4 e VI-PEAUX. Dimensioni (LxHxP): 106x218x70 mm.

VI-2BOX4

Scatola metallica per l'installazione affiancata di una postazione esterna VI2F-PE1, VI2F-PE2, VI2F-PE4, VIIP-PE1, VIIP-PE2, VIIP-PE4 e la colonna ausiliaria VI-PEAUX con tettuccio parapiovista e cornice. Dimensioni (LxHxP): 207x218x70 mm.



VI-BOX5



VI-BOX5C

VI-BOX5

Scatola metallica da incasso per le postazioni esterne VI2F-PE7T e VIIP-PE7T. Dimensioni (LxHxP): 141x364x53 mm.

VI-BOX5C

Cornice per l'installazione delle postazioni esterne VI2F-PE7T e VIIP-PE7T sulla scatola metallica da incasso VI-BOX5. Dimensioni (LxHxP): 143x360x19 mm.

VI-RPBOX5

Tettuccio parapiovista munito di cornice di supporto per le postazioni esterne VI2F-PE7T e VIIP-PE7T installate sulla scatola metallica da incasso VI-BOX5. Dimensioni (LxHxP): 155x372x26 mm.



VI-RPBOX5



VI-BOX6

VI-BOX6

Scatola metallica da appoggio parete con tettuccio parapiovista e cornice per le postazioni esterne VI2F-PE7T e VIIP-PE7T. Dimensioni (LxHxP): 155x372x79 mm.

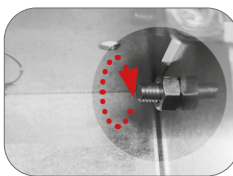
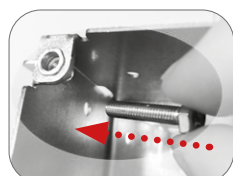
Nota: per ulteriori accessori vedere la tabella riepilogativa riportata a fine capitolo

Esempio installativo con scatole accoppiate orizzontalmente

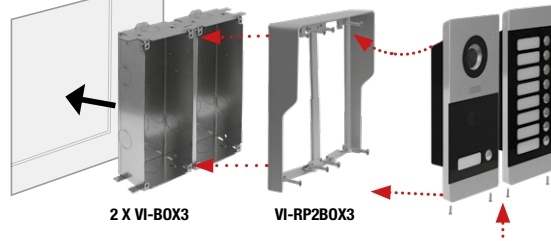
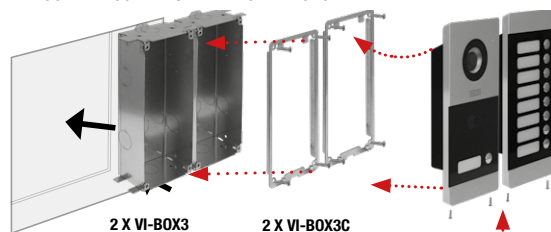
ACCOPIRE LE DUE SCATOLE
INCASTRANDO LE DUE ASOLE ESTERNE



FISSARE LE PARETI UTILIZZANDO LA VITE
E I DADI FORNITI IN DOTAZIONE



PROCEDERE CON L'INSERIMENTO NEL FORO



DOMOTICA

GESTIONE ALBERGHIERA

VIDEOCITOFONIA

ANTINTRUSIONE

SCHEMI ELETTRICI
E PRESCRIZIONI



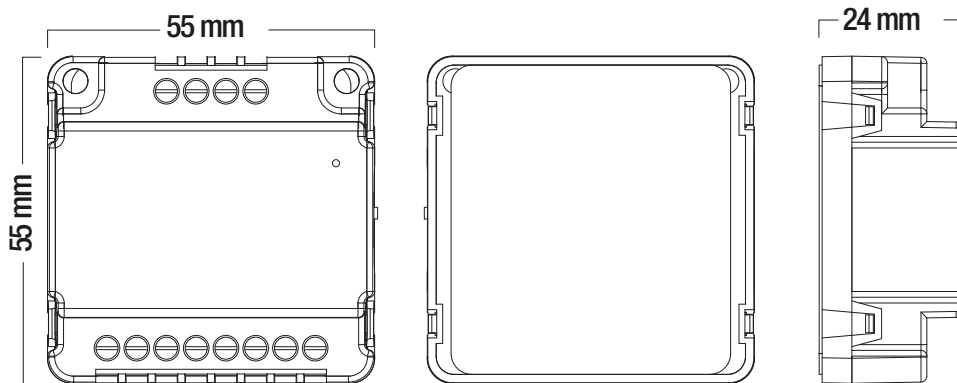
CATALOGO TECNICO

VIDEOCITOFONIA 2 FILI V44 EASY

DISTRIBUTORE PER POSTAZIONI ESTERNE - Cod. VI2F-PEDIST

208

Il dispositivo VI2F-PEDIST fa parte del sistema AVE DOMINA Videocitofonia a 2 fili V44EASY ed è un distributore di segnale per postazioni esterne; mediante il dispositivo è possibile ampliare il numero di postazioni esterne collegate al sistema. Il dispositivo può gestire un numero massimo di 3 postazioni esterne.



L'art. VI2F-PEDIST deve essere installato, nei limiti di temperatura indicati e seguendo le istruzioni riportate nel presente documento.

Il dispositivo non deve mai essere installato nelle seguenti condizioni:

- dove le temperature possono essere al di fuori del campo richiesto;
- sotto la luce diretta del sole;
- vicino a dispositivi che generano calore;
- in luoghi soggetti a condizioni estreme di umidità e condensa;
- in luoghi soggetti a polveri, oli, prodotti chimici, sale, ecc.;
- in luoghi soggetti a vibrazioni o urti;
- in luoghi soggetti a flussi di aria calda o fumo;
- in luoghi all'aperto o soggetti alla pioggia;

COLLEGAMENTO INGRESSI

Bus1, Bus2, Bus3, Bus4: su ciascuna coppia può essere connessa una postazione esterna, con un massimo di 3.

COLLEGAMENTO USCITE

Morsetti per la connessione del BUS a 2 fili del sistema. Le coppie Bus1 sono connesse in parallelo.

LED A BORDO DEL DISPOSITIVO

Il dispositivo monta n.1 LED:

L1: colore verde

LED verde ON con alimentazione BUS presente.

ADATTAMENTO DELL'IMPEDEENZA

Il deviatore RC consente di modificare il guadagno dell'amplificatore interno come di seguito riportato:

A1 ON = guadagno 1X (disinserito)

A2 ON = guadagno 1.2X

Caratteristiche tecniche

Tensione nominale	24 Vcc	Peso	36 g
Tensione massima di lavoro	30 Vcc	Classe ambientale secondo EN 62820-1-1	CLASSE III
Assorbimento in esercizio	8 mA max @ 30 Vcc	Temperatura di funzionamento	Da -25°C a +55°C
Assorbimento massima di lavoro	6 mA max @ 30 Vcc	Altitudine max.	2000 m s.l.m.
Dimensioni (L x H x P)	55 x 55 x 24 mm	Grado di protezione	IP20



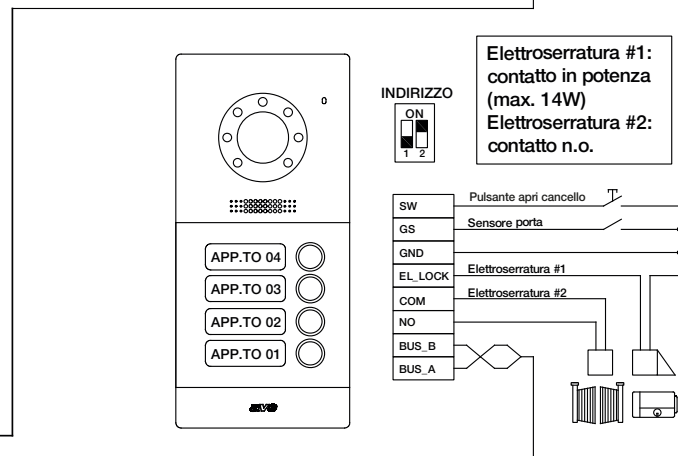
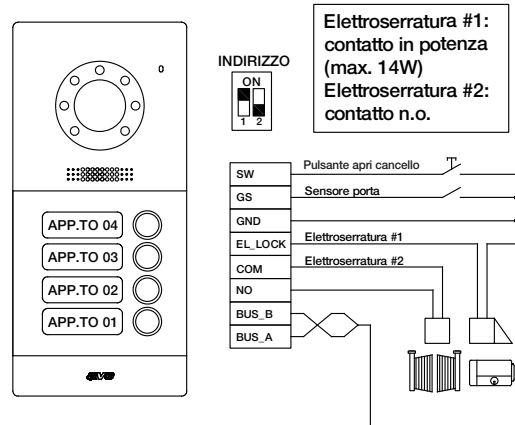
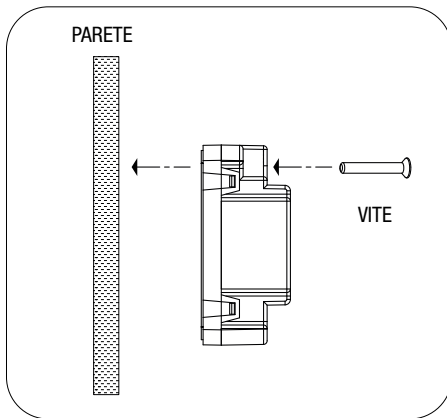
2filii
2wire

VI2F-PEDIST

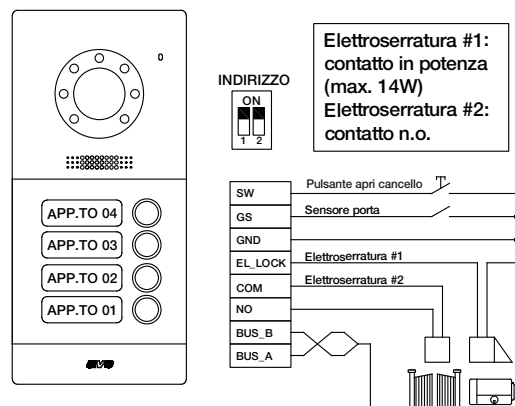
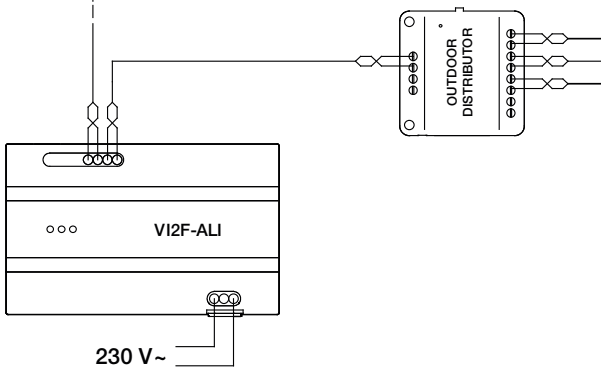
Distributore di segnale per più postazioni esterne. Il dispositivo consente la connessione di un numero massimo di 3 postazioni esterne. Il dispositivo può essere installato ad appoggio parete o a fondo scatola.
Dimensioni (LxHxP): 55x55x24 mm.

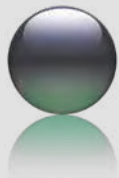
VI2F-PEDIST

ESEMPIO INSTALLATIVO



ALLE POSTAZIONI INTERNE





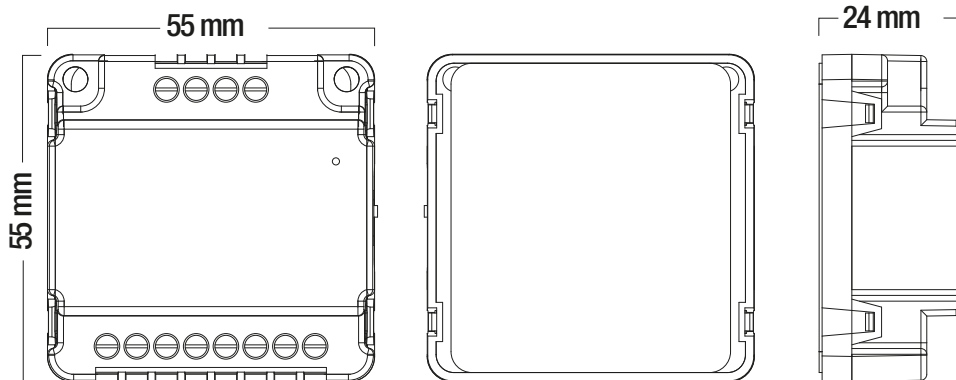
CATALOGO TECNICO

VIDEOCITOFONIA 2 FILI V44 EASY

RELÈ AUSILIARIO - Cod. VI2F-RELAY

210

Il dispositivo VI2F-RELAY fa parte del sistema Videocitofonico 2 fili AVE DOMINA V44EASY ed è un modulo attuatore a relè, che può essere utilizzato in combinazione con una postazione esterna. Se gli indirizzi di questo modulo e del posto esterno coincidono, il monitor interno può sbloccare il contatto del relè durante il monitoraggio, la chiamata e la comunicazione con il posto esterno.



Installazione, posizionamento e fissaggio

L'art. VI2F-RELAY deve essere installato, nei limiti di temperatura indicati e seguendo le istruzioni riportate nel presente documento. Il dispositivo può essere fissato:

1. Ad appoggio parete: Eseguire due fori nella parete in corrispondenza dei due fori sul modulo.
2. Fondo scatola

È consentita l'installazione di max 1 relè per ogni postazione esterna.

Indirizzamento del dispositivo

Sul retro dell'involucro è accessibile un banco di dip-switch da 6 posizioni, con il quale è possibile impostare l'indirizzo del modulo da 1 a 63 (codice binario).

Collegamento BUS

Il bus a 2 fili può connettersi indifferentemente a una delle due porte Bus1.

Led a bordo del dispositivo

LED verde ON con alimentazione presente - LED verde lampeggiante con segnale in transito sul bus.

Collegamento uscite

NO contatto normalmente aperto - COM comune contatto - NC contatto normalmente chiuso.

Attuatore a bordo

Relè monostabile con 1 contatto in scambio 1A / 24Vcc libero da potenziale.

Caratteristiche tecniche

Tensione nominale	24 Vcc	Classe ambientale secondo EN 62820-1-1	CLASSE III
Tensione massima di lavoro	30 Vcc	Temperatura di funzionamento	Da -25°C a +55°C
Assorbimento in esercizio	31 mA max @ 30 Vcc	Altitudine max.	2000 m s.l.m.
Assorbimento massima di lavoro	8 mA max @ 30 Vcc	Grado di protezione	IP20
Dimensioni (L x H x P)	55 x 55 x 24 mm	Carico Ohmico massimo sul contatto	1A
Peso	39 g	Carico induttivo massimo sul contatto	1A



2 fili
2wire

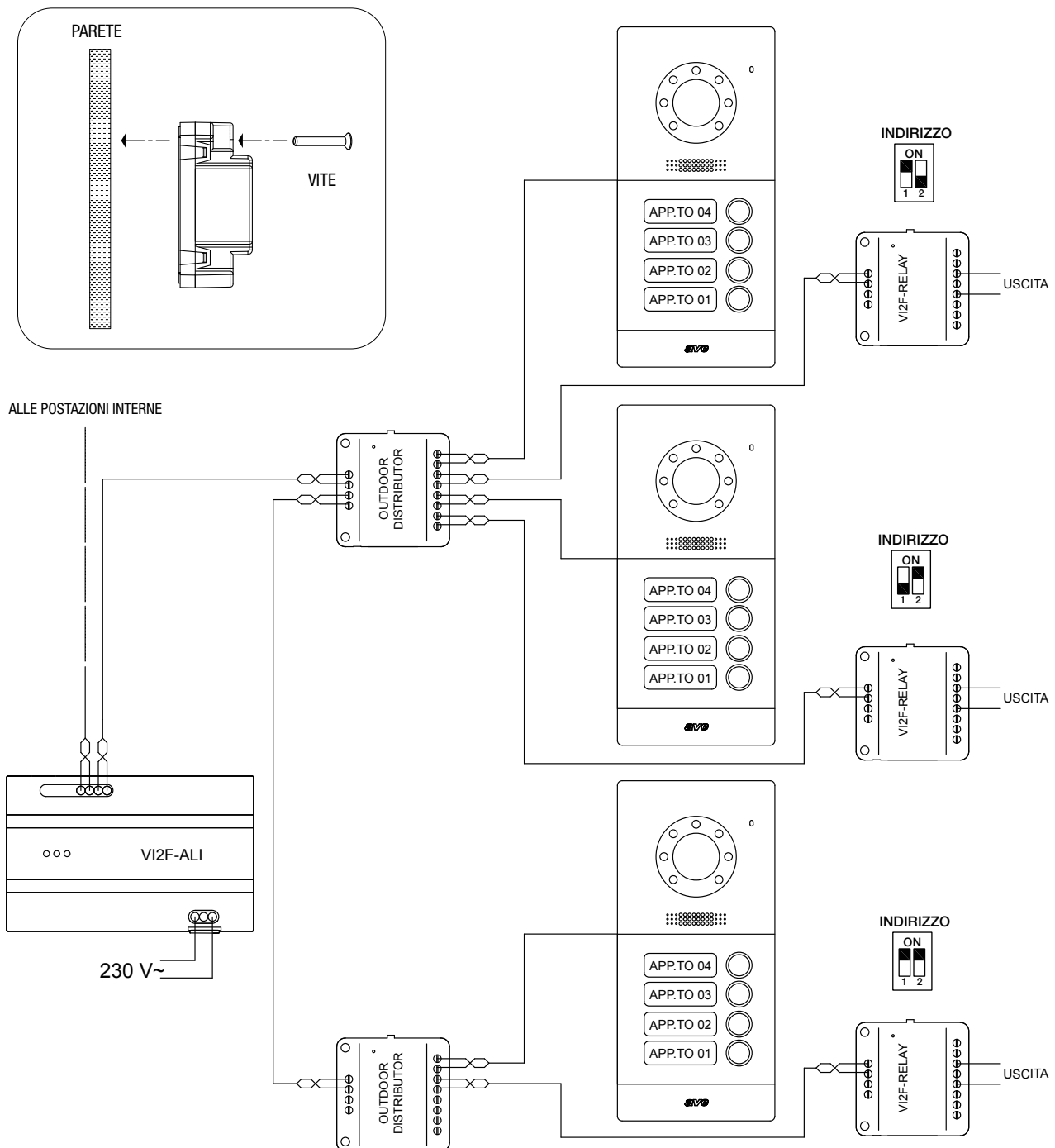
VI2F-RELAY

Modulo attuatore a relè. Deve essere utilizzato associato ad una postazione esterna impostato con lo stesso indirizzo. Il monitor interno può sbloccare il contatto del relè mentre controlla, chiama e parla con il posto esterno. Il dispositivo può essere installato ad appoggio parete o a fondo scatola.

Dimensioni (LxHxP): 55x55x24 mm.

VI2F-RELAY

ESEMPIO INSTALLATIVO



DOMOTICA

GESTIONE ALBERGHIERA

VIDEOCITOFONIA

ANTINTRUSIONE

SCHEMI ELETTRICI E PRESCRIZIONI



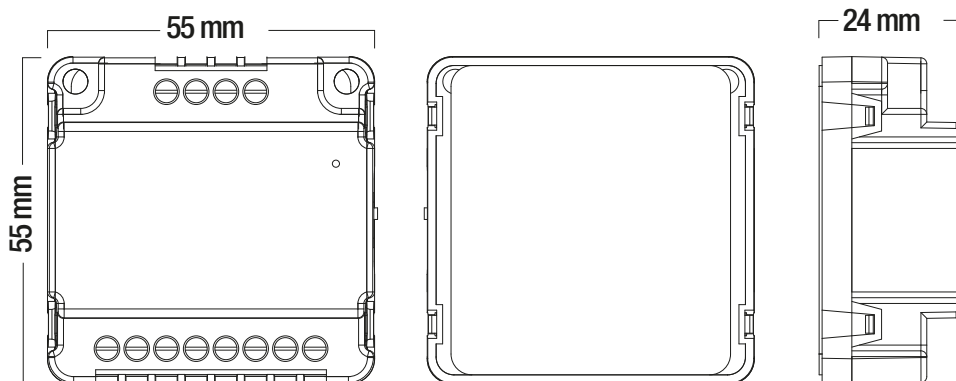
CATALOGO TECNICO

VIDEOCITOFONIA 2 FILI V44 EASY

INTERFACCIA DI PROGRAMMAZIONE - Cod. VI2F-PROG

212

Il dispositivo VI2F-PROG fa parte del Sistema Videocitofonico 2 fili AVE DOMINA V44EASY ed è il modulo che permette di interfacciare un PC (con sistema operativo Windows®) con il posto esterno VI2F-PE7T.



Installazione, posizionamento e fissaggio

L'art. VI2F-PROG deve essere installato, nei limiti di temperatura indicati e seguendo le istruzioni riportate nel presente documento.

Il dispositivo può essere fissato:

1. Ad appoggio parete: Eseguire due fori nella parete in corrispondenza dei due fori sul modulo
2. Fondo scatola

È consentita l'installazione di max 1 interfaccia USB per ogni impianto.

Collegamento ingressi

Connettore USB 2.0 Micro-B femmina.

Collegamento uscite

Qualsiasi uscita Bus1, Bus2, Bus3, and B4 può essere connessa al BUS 2 fili.

Caratteristiche tecniche

Tensione nominale	24 Vcc	Peso	27 g
Tensione massima di lavoro	30 Vcc	Classe ambientale secondo EN 62820-1-1	CLASSE III
Assorbimento in esercizio	4 mA max @ 30 Vcc	Temperatura di funzionamento	Da -25°C a +55°C
Assorbimento massima di lavoro	3 mA max @ 30 Vcc	Altitudine max.	2000 m s.l.m.
Dimensioni (L x H x P)	55 x 55 x 24 mm	Grado di protezione	IP20



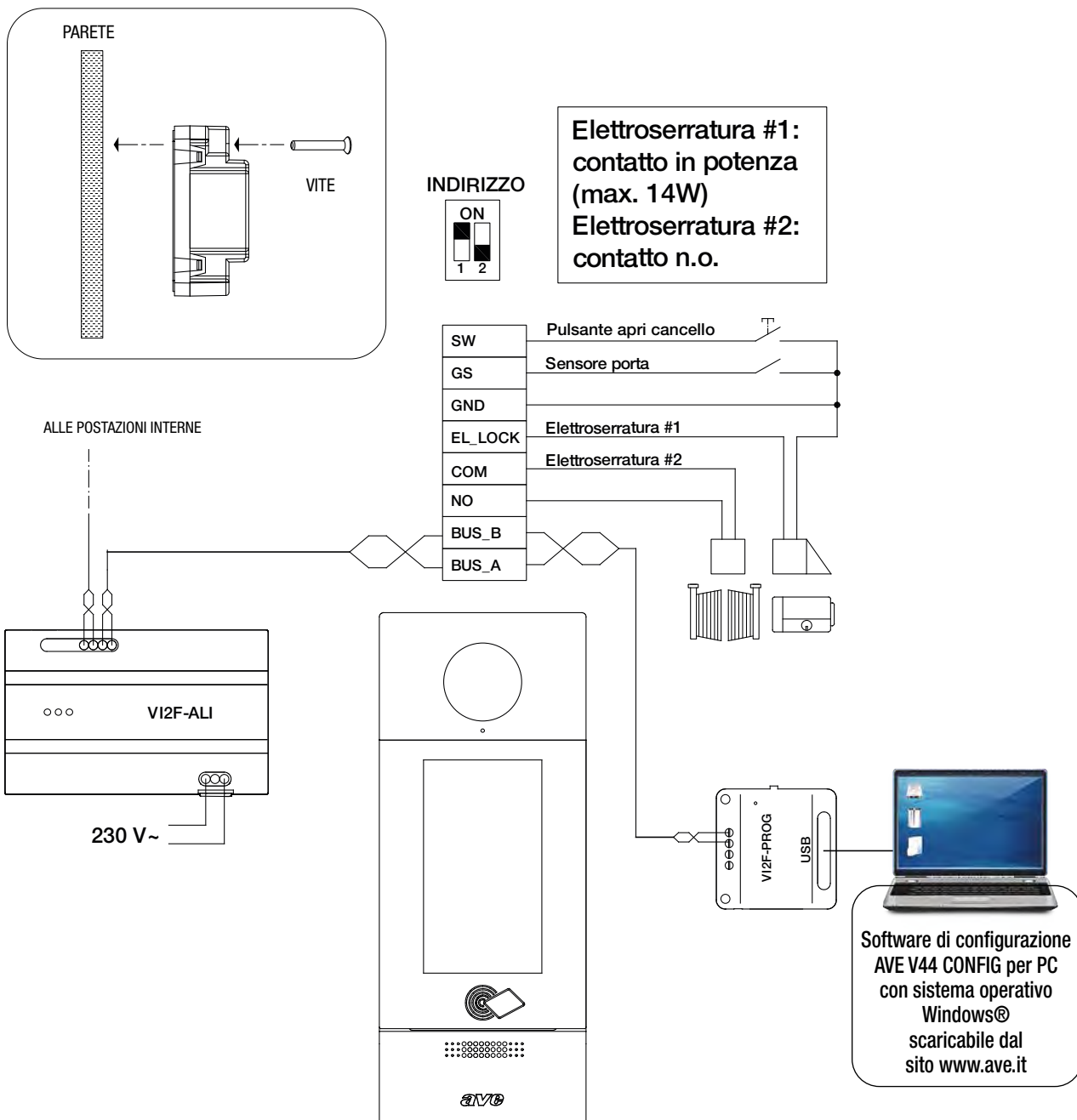
2 fili
2wire

VI2F-PROG

Modulo per l'interfacciamento di un PC con sistema operativo Windows® con le postazioni esterne del sistema 2 fili. Consente l'importazione/esportazione dai dispositivi dei file per la gestione della numerazione dei pulsanti delle postazioni esterne mod. "Villa" e della lista nomi della postazione esterna mod. "Building" (editabile anche direttamente dall'LCD del dispositivo). Il dispositivo può essere installato ad appoggio parete o a fondo scatola. Dimensioni (LxHxP): 55x55x24 mm.

VI2F-PROG

ESEMPIO INSTALLATIVO





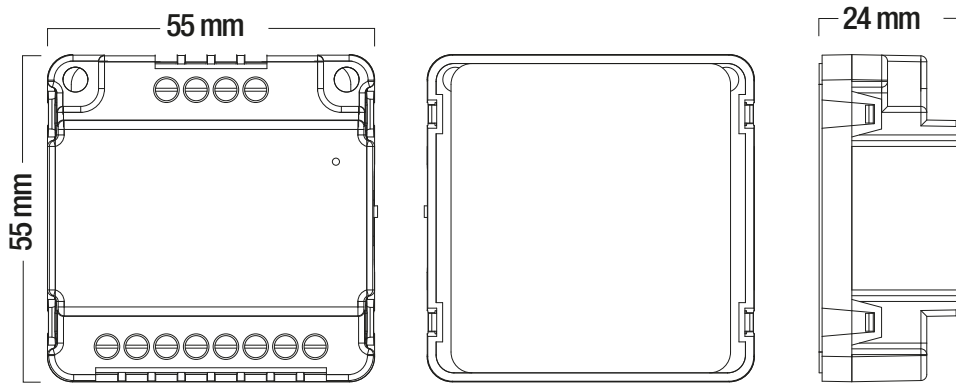
CATALOGO TECNICO

VIDEOCITOFONIA 2 FILI V44 EASY

INTERFACCIA TELECAMERA ANALOGICA - Cod. VI2F-CAM

214

Il dispositivo VI2F-CAM fa parte del sistema AVE DOMINA Videocitofonia a 2 fili V44EASY ed è un modulo di interfaccia per telecamera analogica, che può essere configurata in modalità Postazione Esterna indipendente o modalità Estensione di Postazione Esterna.



Installazione, posizionamento e fissaggio

L'art. VI2F-CAM deve essere installato, nei limiti di temperatura indicati e seguendo le istruzioni riportate nel presente documento. Il dispositivo può essere fissato:

1. Ad appoggio parete: Eseguire due fori nella parete in corrispondenza dei due fori sul modulo
2. Fondo scatola

Collegamento bus

Il bus a 2 fili può connettersi indifferentemente a una delle due porte Bus1.

Collegamento telecamera analogica

- DA, DB, GND Interfaccia RS485 (riservato)
- CAM, GND Segnale analogico Telecamera

Adattamento impedenza

Il deviatore RC deve essere spostato sulla posizione ON quando il dispositivo è collegato alla fine della linea Bus, senza ulteriori altri dispositivi collegati sulla seconda coppia di morsetti degli ingressi.

Modo di funzionamento

Sul lato posteriore dell'involucro è accessibile un dip switch a 6 posizioni.

Estensione postazione esterna

Il dispositivo consente la visualizzazione di una telecamera analogica come estensione della postazione esterna videocitofonica. Al sopraggiungere di una chiamata, dalla postazione interna videocitofonica sarà possibile passare dalla visualizzazione delle immagini provenienti dalla postazione esterna a quelle provenienti dalla telecamera "estensione" mediante appositi pulsanti presenti sulla schermata dell'LCD.

Telecamera esterna indipendente

il dispositivo funziona indipendentemente dalle Postazioni Esterne installate. È consentito installare un numero massimo di 3 Postazioni Esterne e n.12 VI2F-CAM per ogni impianto (Fig. 4)

Caratteristiche tecniche

Tensione nominale	24 Vcc	Peso	39 g
Tensione massima di lavoro	30 Vcc	Classe ambientale secondo EN 62820-1-1	CLASSE III
Absorbimento in esercizio	23 mA max @ 30 Vcc	Temperatura di funzionamento	Da -25°C a +55°C
Absorbimento massima di lavoro	9 mA max @ 30 Vcc	Altitudine max.	2000 m s.l.m.
Dimensioni (L x H x P)	55 x 55 x 24 mm	Grado di protezione	IP20



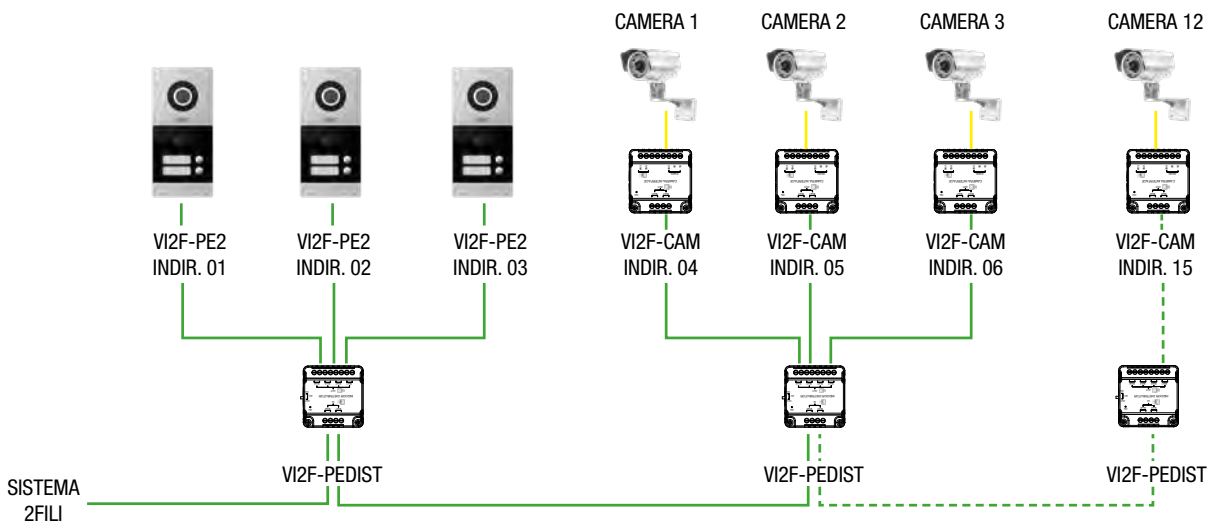
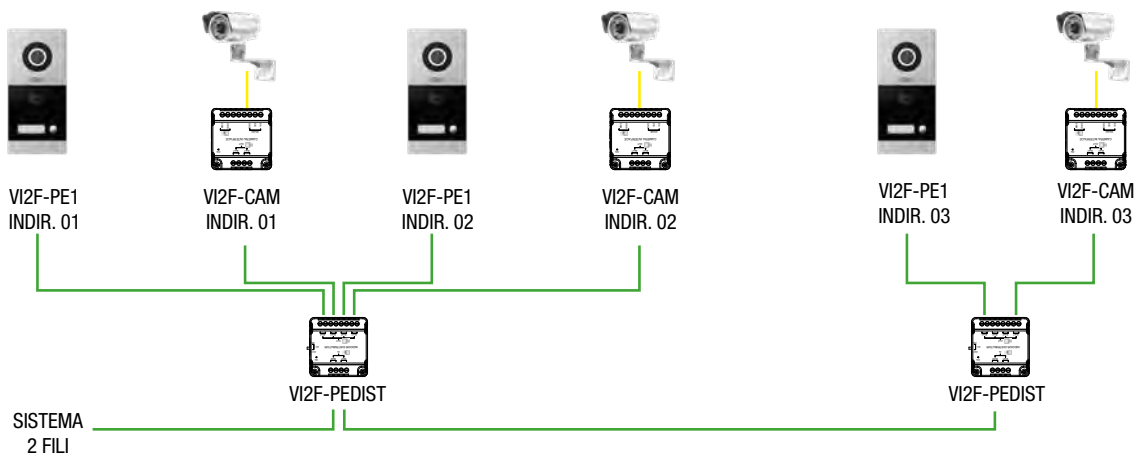
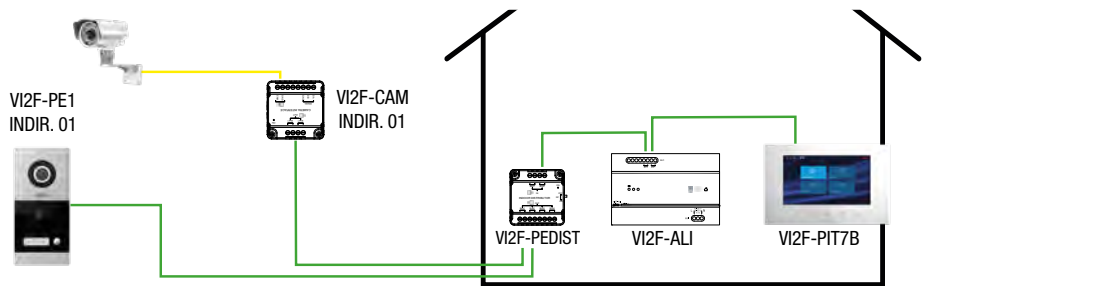
2filii
2wire

VI2F-CAM

Modulo per l'interfacciamento di una telecamera analogica. Il dispositivo può essere installato ad appoggio parete o a fondo scatola.
Dimensioni (LxHxP): 55x55x24 mm.

VI2F-CAM

ESEMPIO INSTALLATIVO



DOMOTICA

GESTIONE ALBERGHIERA

VIDEOCITOFONIA

ANTINTRUSIONE

SCHEMI ELETTRICI E PRESCRIZIONI



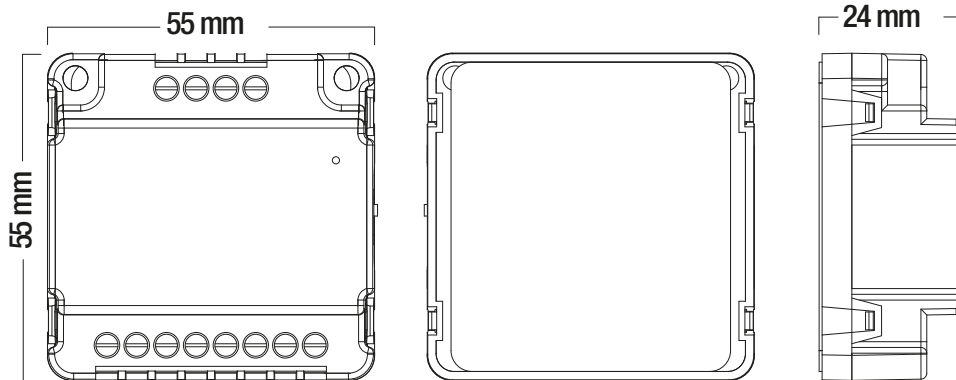
CATALOGO TECNICO

VIDEOCITOFONIA 2 FILI V44 EASY

DISTRIBUTORE PER POSTAZIONI INTERNE - Cod. VI2F-PIDIST

216

Il dispositivo VI2F-PIDIST fa parte del sistema AVE DOMINA Videocitofonia a 2 fili V44EASY ed è un distributore di segnale per più stazioni interne. Il dispositivo rende possibile l'installazione dei posti interni in più appartamenti. Ogni dispositivo può gestire un numero di 4 linee separate sulle quali è possibile installare un numero massimo di 4 postazioni interne ciascuna.



L'art. VI2F-PIDIST deve essere installato, nei limiti di temperatura indicati e seguendo le istruzioni riportate nel presente documento.

Il dispositivo non deve mai essere installato nelle seguenti condizioni:

- dove le temperature possono essere al di fuori del campo richiesto;
- sotto la luce diretta del sole;
- vicino a dispositivi che generano calore;
- in luoghi soggetti a condizioni estreme di umidità e condensa;
- in luoghi soggetti a polveri, oli, prodotti chimici, sale, ecc.;
- in luoghi soggetti a vibrazioni o urti;
- in luoghi soggetti a flussi di aria calda o fumo;
- in luoghi all'aperto o soggetti alla pioggia;

Collegamento ingressi

Il bus a 2 fili deve essere connesso a uno dei due ingressi bus; l'altro ingresso può essere utilizzato per connettere il dispositivo all'ingresso del distributore successivo per un'ulteriore estensione

Collegamento uscite

Le uscite Bus1, Bus2, Bus3, Bus4 possono essere collegate a 4 postazioni interne gestite separatamente (es. 4 appartamenti distinti)

Led a bordo del dispositivo

Il dispositivo monta n.1 LED:

L1: colore verde (ON con alimentazione presente)

Adattamento dell'impedenza

Il deviatore RC deve essere impostato in posizione ON quando il distributore è l'ultimo dispositivo collegato alla linea Bus.

ON Indica adattamento di impedenza inserito

OFF Indica adattamento di impedenza non inserito

Caratteristiche tecniche

Tensione nominale	24 Vcc	Peso	36 g
Tensione massima di lavoro	30 Vcc	Classe ambientale secondo EN 62820-1-1	CLASSE III
Assorbimento in esercizio	8 mA max @ 30 Vcc	Temperatura di funzionamento	Da -25°C a +55°C
Assorbimento massima di lavoro	6 mA max @ 30 Vcc	Altitudine max.	2000 m s.l.m.
N. massimo di dispositivi installabili	32	Grado di protezione	IP20
Dimensioni (L x H x P)	55 x 55 x 24 mm		



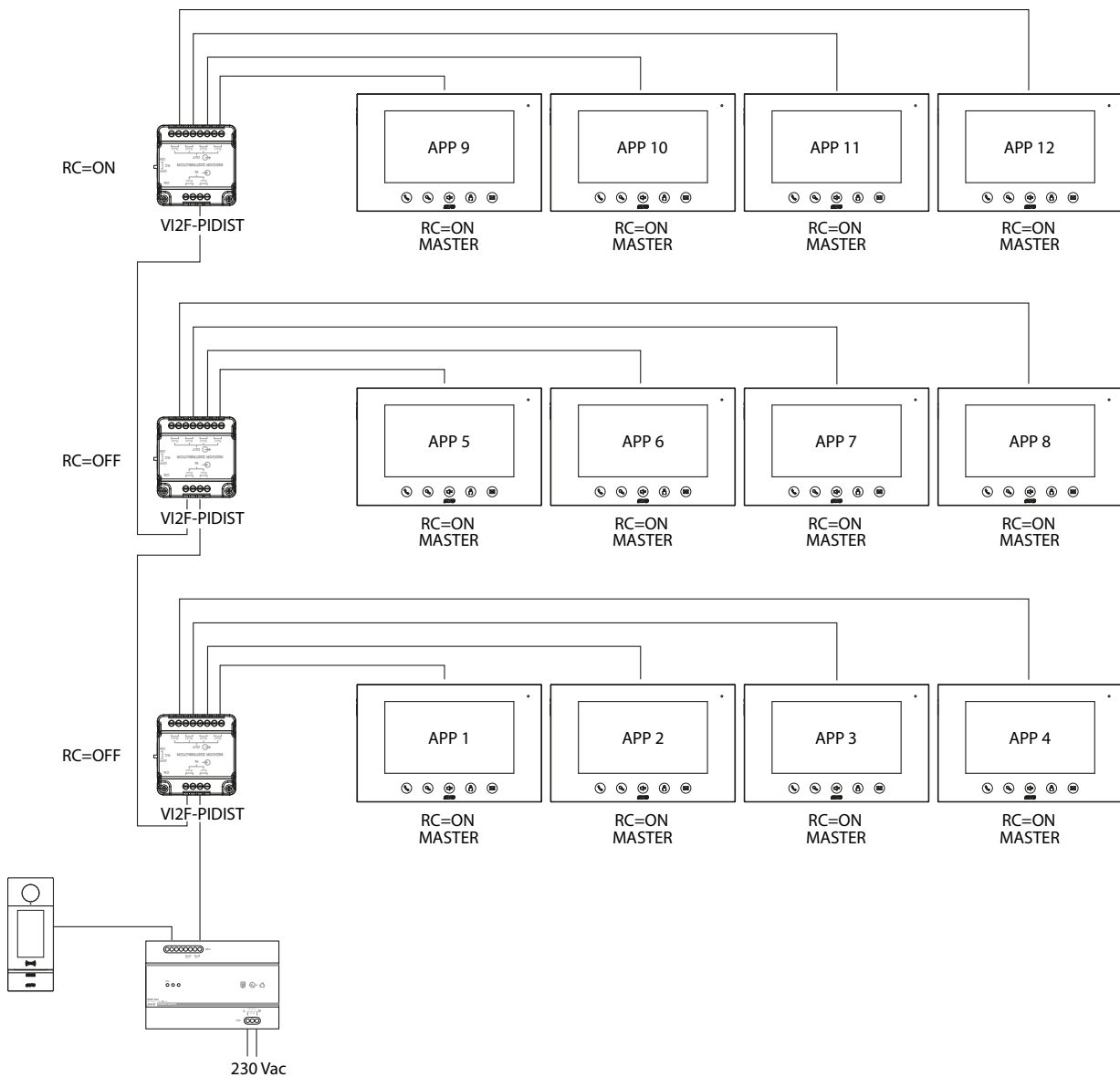
2filii
2wire

VI2F-PIDIST

Distributore di segnale per più postazioni interne. Il dispositivo rende possibile l'installazione dei posti interni in più appartamenti. Ogni dispositivo può gestire un numero di 4 linee separate sulle quali è possibile installare un numero massimo di 4 postazioni interne ciascuna. Il dispositivo può essere installato ad appoggio parete o a fondo scatola. Dimensioni (LxHxP): 55x55x24 mm.

VI2F-PIDIST

ESEMPIO INSTALLATIVO



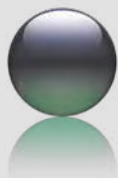
DOMOTICA

GESTIONE ALBERGHIERA

VIDEOCITOFONIA

ANTINTRUSIONE

SCHEMI ELETTRICI
E PRESCRIZIONI



CATALOGO TECNICO

VIDEOCITOFONIA 2 FILI V44 EASY

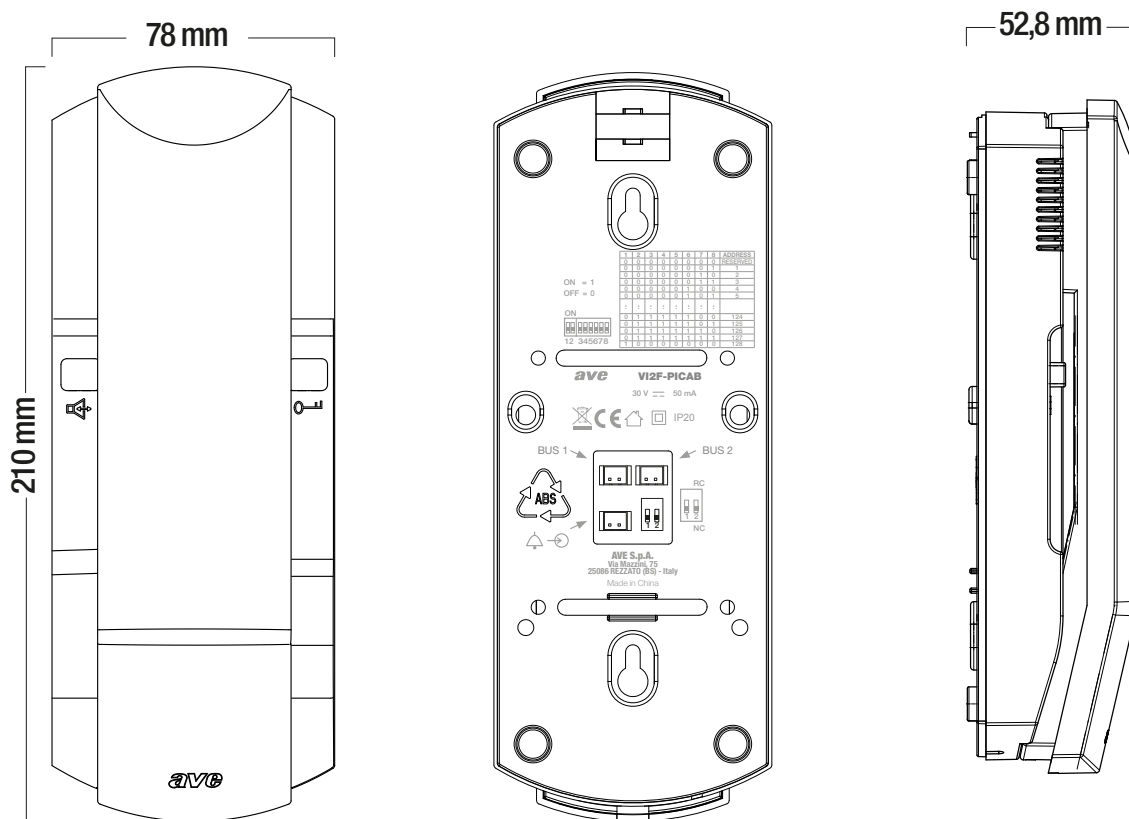
CORNETTA CITOFONICA - Cod. VI2F-PICAB

218

Il dispositivo VI2F-PICAB è una postazione interna audio del AVE DOMINA Videocitofonia a 2 fili V44EASY.

Le funzioni e le caratteristiche sono:

- Risposta ad una chiamata;
- Gestione campanello ausiliario fuori porta
- Gestione n.3 varchi, due a bordo della postazione esterna ed uno optional su relè ausiliario VI2F-RELAY;



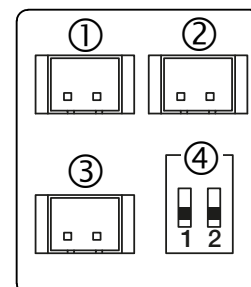
Caratteristiche tecniche

Tensione di lavoro	30Vcc	Temperatura di funzionamento	Da -25°C a +55°C
Tensione massima di lavoro	32Vcc	Altitudine max.	2000 m s.l.m.
Assorbimento in esercizio	11 mA max @ 30 Vcc	N. max di dispositivi installabili	34
Assorbimento in stand-by	5 mA max @ 30 Vcc	Montaggio	Verticale da appoggio parete
Dimensioni (L x H x P)	78 x 210 x 52,8 mm	Grado di protezione	IP20 (IP30D quando installato)
Classe ambientale secondo EN 62820-1-1	CLASSE III		

Collegamenti

Di seguito sono riportati il significato dei morsetti di collegamento e dei potenziometri posti nella parte posteriore del dispositivo:

Bus 2 fili BUS1 ① Connettore maschio polarizzato 2 poli <ul style="list-style-type: none"> • Connettore femmina completo di cavetti da 10 cm fornito a corredo • Terminale 1: BUS 1 • Terminale 2: BUS 2 	Ingresso pulsante campanello fuoriporta ③ Connettore maschio polarizzato 2 poli <ul style="list-style-type: none"> • Connettore femmina completo di cavetti da 10 cm fornito a corredo • Terminale 1: GND • Terminale 2: ingresso campanello <i>Nota: Utilizzare un contatto libero da potenziale (N.O.)</i>
Bus 2 fili BUS2 ② Connettore maschio polarizzato 2 poli <ul style="list-style-type: none"> • Connettore femmina completo di cavetti da 10 cm fornito a corredo • Terminale 1: BUS 2 • Terminale 2: BUS 2 	Dip-switch 2 poli ④ <ul style="list-style-type: none"> • Dip 1: lasciare in posizione OFF • Dip 2: l'Adattamento di impedenza: spostare su ON quando la postazione è l'ultima di una serie; diversamente lasciare impostato OFF. Deve essere impostato in ON anche se la stazione è collegata al distributore interno VI2F-PIDIST.





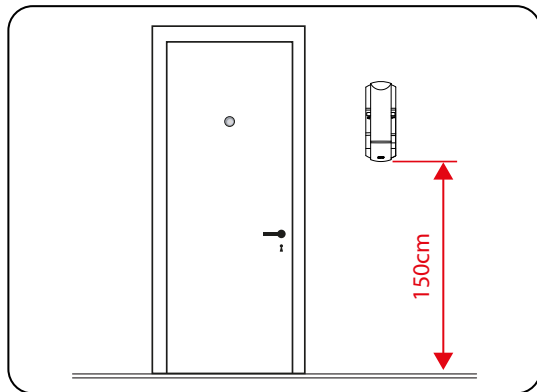
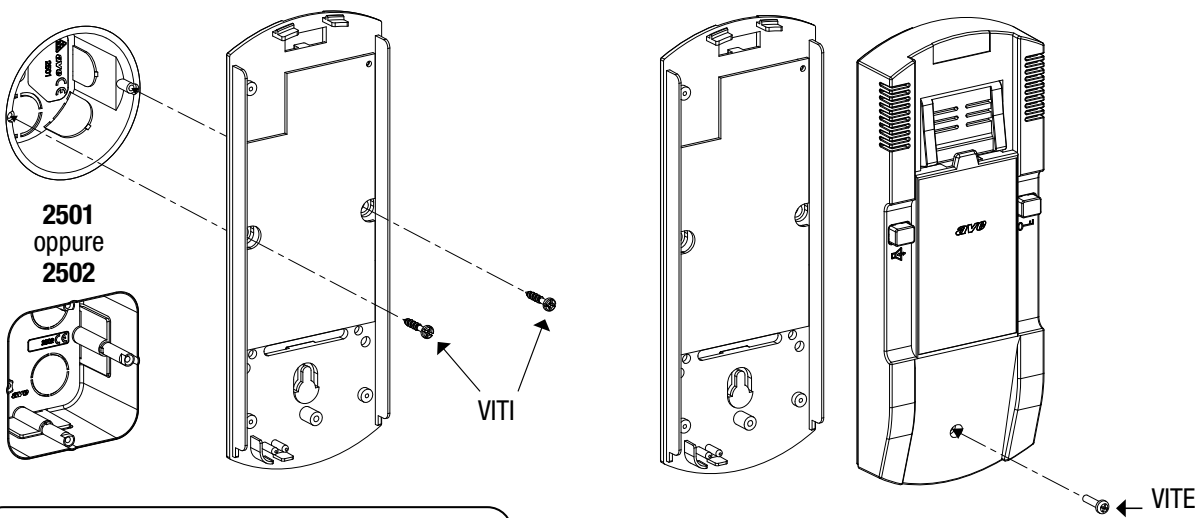
2 fili
2wire

VI2F-PICAB

Cornetta citfonica per l'installazione da parete su scatole 1-2 moduli versione tonda o quadrata tramite l'apposita staffa fornita a corredo del prodotto. È dotata di n.2 tasti per il comando delle principali funzioni: sblocco dell'elettroserratura "in potenza" e chiusura contatto normalmente aperto. Consente la regolazione del volume ed il tipo di suoneria. Dimensioni (LxHxP): 78x210x52,8 mm.

VI2F-PICAB

MONTAGGIO AD INCASSO



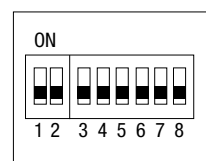
L'art. VI2F-PICAB deve essere installato in locali chiusi, nei limiti di temperatura indicati e seguendo le istruzioni di montaggio. L'altezza suggerita d'installazione del prodotto è: centro della videocamera a 1,5 m da terra.

Il dispositivo può essere installato, su scatole a 3 moduli posizionate verticalmente o direttamente ad appoggio parete.

INDIRIZZAMENTO

Sul retro dell'involucro è accessibile un banco di dip-switch da 8 posizioni (2 + 6), con il quale è possibile impostare l'indirizzo della cornetta da 1 a 128, usando la seguente tabella (codice binario)

1	2	3	4	5	6	7	8	INDIRIZZO
0	0	0	0	0	0	0	0	RISERVATO
0	0	0	0	0	0	0	1	1
0	0	0	0	0	0	1	0	2
0	0	0	0	0	0	1	1	3
0	0	0	0	0	1	0	0	4
0	0	0	0	0	1	0	1	5
...	
1	1	1	1	1	1	0	0	124
1	1	1	1	1	1	0	1	125
1	1	1	1	1	1	1	0	126
1	1	1	1	1	1	1	1	127
1	0	0	0	0	0	0	0	128



ON:1
OFF:0

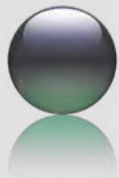
DOMOTICA

GESTIONE ALBERGHIERA

VIDEOCITOFONIA

ANTINTRUSIONE

SCHEMI ELETTRICI E PRESCRIZIONI



CATALOGO TECNICO

VIDEOCITOFONIA 2 FILI V44 EASY

POSTAZIONE INTERNA CON LCD 4,3" - Cod. VI2F-PIT4B

Il dispositivo VI2F-PIT4B è una postazione interna audio/video del sistema AVE DOMINA Videocitofonia a 2 fili V44EASY. Le funzioni e le caratteristiche sono:

Audio/Video/Pulsanti:

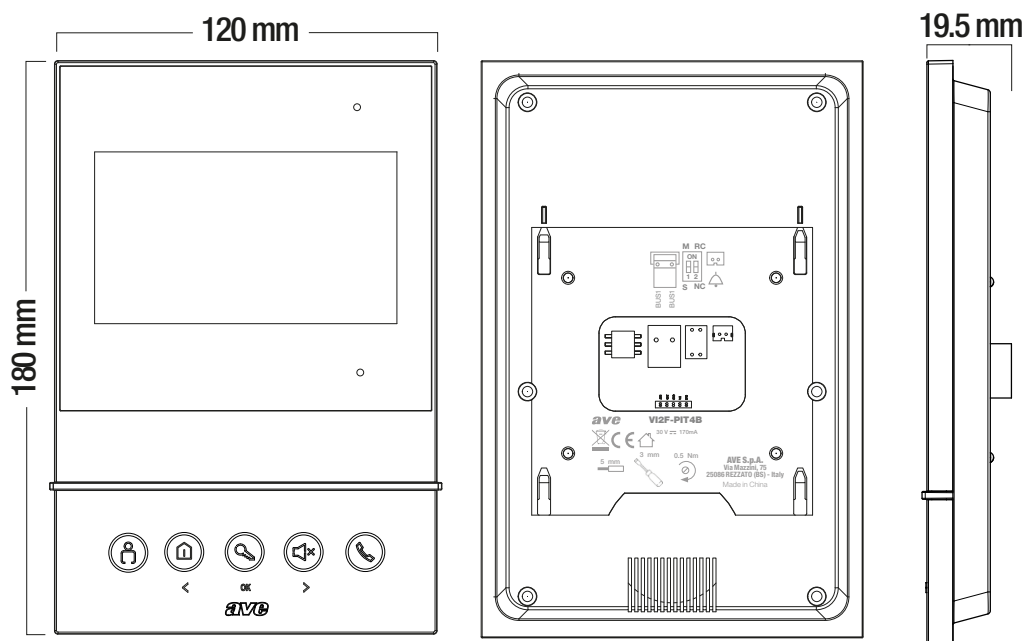
- Display orizzontale 4,3" • Vivavoce • Pulsanti touch: apertura varchi, tacitazione, visualizzazione telecamere

Segnalazioni:

- Tacitazione suoneria attiva • Porta aperta

Funzioni videocitofoniche:

- Risposta ad una chiamata • Visualizzazione telecamere analogiche mediante apposita interfaccia VI2F-CAM • Gestione campanello ausiliario fuori porta • Gestione n.3 varchi, due a bordo della postazione esterna ed uno optional su relè ausiliario VI2F-RELAY • Chiamata intercomunicante tra apparecchi dello stesso appartamento (chiamata simultanea di tutti i dispositivi) e tra appartamenti differenti. • Slot SD CARD per la registrazione di una chiamata su richiesta dell'utente • Funzione "studio medico".

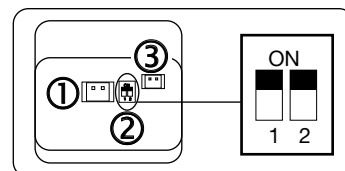


Caratteristiche tecniche

Tensione di lavoro	30 Vcc	Temperatura di funzionamento	Da -10°C a +55°C
Tensione massima di lavoro	32 Vcc	Altitudine max.	2000 m s.l.m.
Assorbimento in esercizio	108 mA max @ 30 Vcc	N. max di dispositivi installabili	4
Assorbimento in stand-by	7 mA max @ 30 Vcc	Montaggio	Su scatole da incasso installate verticalmente, con il supporto in dotazione
Dimensioni (L x H x P)	120 x 180 x 19,5 mm		
Dimensioni LCD	4,3 pollici	Grado di protezione	IP20 (IP30D quando installato)
Risoluzione	480 x 272 pixel	Classe ambientale secondo EN 62820-1-1	CLASSE III

COLLEGAMENTI

Di seguito sono riportati il significato dei morsetti di collegamento e del dip-switch posti nella parte posteriore del dispositivo:



BUS 2 fili (1)

Connettore maschio estraibile a 2 poli polarizzato

- Morsetto 1: BUS A
- Morsetto 2: BUS B

Dip-switch 2 poli (2)

- Impostazione Master/Slave dispositivo: spostare su M per assegnare il ruolo di Master, su S per quello di Slave
- Adattamento di impedenza: spostare su ON quando la postazione è l'ultima di una serie; diversamente lasciare impostato OFF. Deve essere impostato in ON anche se la stazione è collegata al distributore interno VI2F-PIDIST.

Ingresso pulsante campanello fuoriporta (3)

Connettore maschio polarizzato 2 poli (completo di cavetto da 10 cm fornito a corredo)

- Terminale 1: GND
- Terminale 2: ingresso campanello

Nota: utilizzare contatto normalmente aperto con isolamento rinforzato da tensioni pericolose.



VI2F-PIT4B

2fil
2wire

4,3"

Soft
Touch

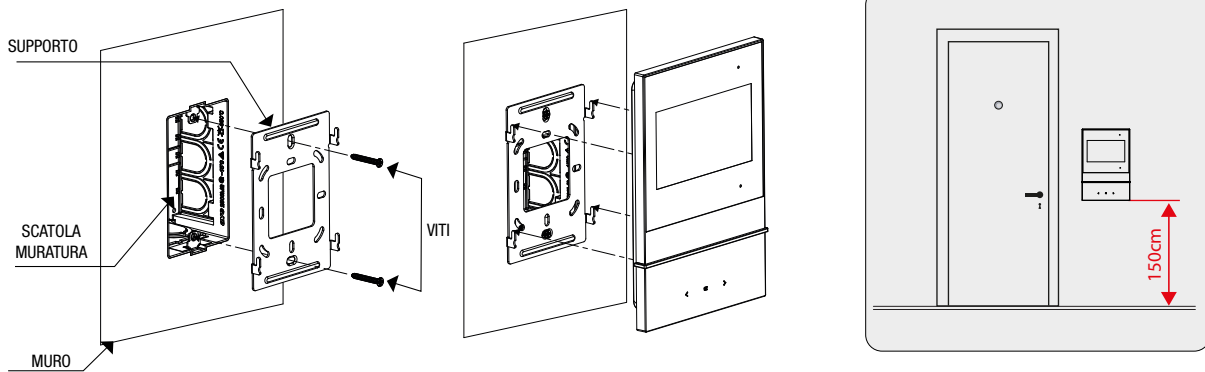
PoE

INTERCOM

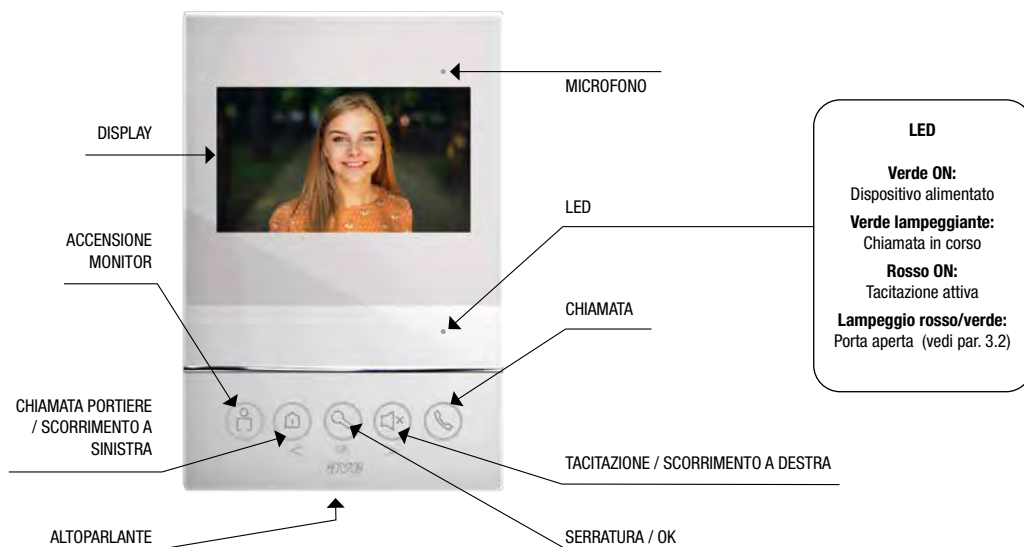
VI2F-PIT4B

Postazione interna audio/video vivavoce con display 4,3" a colori con risoluzione 480x272 pixel. Installazione ad appoggio parete su scatola 3 moduli verticale mediante l'apposita staffa fornita a corredo del dispositivo. Dispone di n.5 pulsanti soft touch per la gestione di: risposta alla chiamata in arrivo, gestione n.3 varchi (due a bordo della postazione esterna ed uno optional su relè ausiliario VI2F-RELAY - non a corredo), tacitazione della suoneria interna con led di segnalazione dell'esclusione attiva, monitoraggio telecamera della postazione esterna ed eventuali telecamere analogiche connesse al sistema mediante apposita interfaccia VI2F-CAM (non a corredo). Consente inoltre: chiamate intercomunicanti, gestione campanello di piano, gestione allarme porta aperta. Dimensioni (LxHxP): 120x180x19,5 mm.

INSTALLAZIONE



SIGNIFICATO PULSANTI



Monitor: si apre il collegamento audio-video con la postazione esterna #1, scorrendo con le frecce vengono visualizzate le altre postazioni esterne o eventuali telecamere.	Chiamata portiere/ Scorr. sinistra: chiamata portineria (se presente): una postazione interna diviene portineria quando gli è assegnato l'indirizzo 200. Il LED lampeggerà se nell'impianto non è presente il portiere.	Serratura / OK: nessuna funzione in Stand-by, apertura porta della postazione visualizzata in funzionamento.	Tacitazione/ Scorr. destra: una breve pressione attiva/disattiva la tacitazione della suoneria di chiamata (il LED diventerà rosso quando la tacitazione è attiva). Una pressione prolungata propagherà ad eventuali altre stazioni slave dello stesso appartamento l'attivazione/disattivazione della tacitazione.	Chiamata: premere per accedere all'interfaccia di intercomunicazione e per rispondere o terminare una chiamata

- DOMOTICA
- GESTIONE ALBERGHIERA
- VIDEOCITOFONIA
- ANTINTRUSIONE
- SCHEMI ELETTRICI E PRESCRIZIONI



CATALOGO TECNICO

VIDEOCITOFONIA 2 FILI V44 EASY

POSTAZIONE INTERNA CON DISPLAY TOUCH SCREEN 7" - Cod. VI2F-PIT7B

222

Il dispositivo VI2F-PIT7B è una postazione interna audio/video del sistema AVE DOMINA Videocitofonia a 2 fili V44EASY. Le funzioni e le caratteristiche sono:

Audio/Video/Pulsanti:

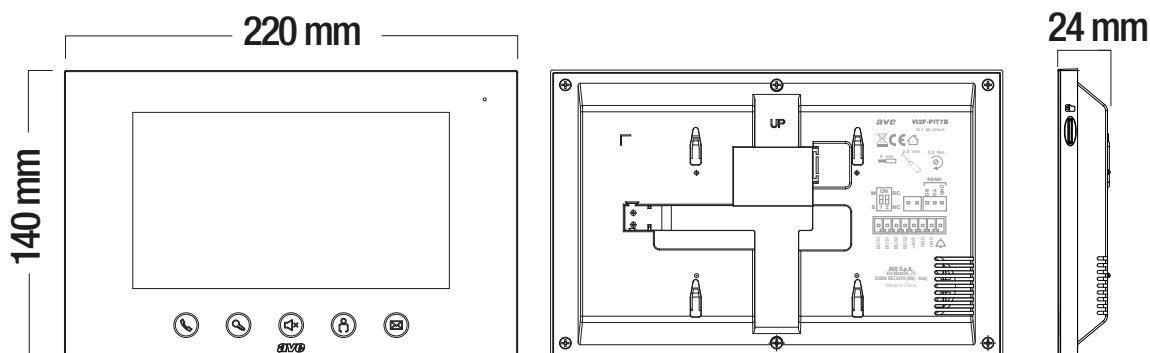
- Display 7" touch screen orizzontale
- Vivavoce
- Pulsanti soft touch retroilluminati con led di colore bianco: risposta chiamata in arrivo, apertura varchi, tacitazione suonerie, visualizzazione telecamere;

Segnalazioni:

- Chiamata persa
- Porta aperta
- Tacitazione suoneria attiva
- Funzione "studio medico" attiva;

Funzioni videocitofoniche:

- Risposta ad una chiamata
- Visualizzazione telecamere analogiche mediante apposita interfaccia VI2F-CAM (non a corredo)
- Gestione campanello ausiliario fuori porta
- Gestione n.3 varchi, due a bordo della postazione esterna ed uno optional su relè ausiliario VI2F-RELAY (non a corredo)
- Chiamata intercomunicante tra apparecchi dello stesso appartamento (chiamata simultanea di tutti i dispositivi) e tra appartamenti differenti.
- Slot SD CARD per la registrazione di una chiamata su richiesta dell'utente
- Funzione "studio medico".



Caratteristiche tecniche

Tensione di lavoro	30 Vcc	Temperatura di funzionamento	Da -10°C a +55°C
Tensione massima di lavoro	32 Vcc	Altitudine max.	2000 m s.l.m.
Assorbimento in esercizio	200 mA max @ 30 Vcc	N. max disp installabili per appartamento	4
Assorbimento in stand-by	12 mA max @ 30 Vcc	N. max di dispositivi installabili	128
Dimensioni (L x H x P)	220 x 140 x 24 mm	Montaggio	Su scatole 3 Mod. orizzontali, con il supporto in dotazione
Dimensioni LCD	7 pollici 16/9	Grado di protezione	IP20 (IP30D quando installato)
Risoluzione	800 x 480 pixel	Classe ambientale secondo EN 62820-1-1	CLASSE III
Massa	470 g		

COLLEGAMENTI

Di seguito sono riportati il significato dei morsetti di collegamento e del dip-switch posti nella parte posteriore del dispositivo:

Dip-switch 2 poli ①

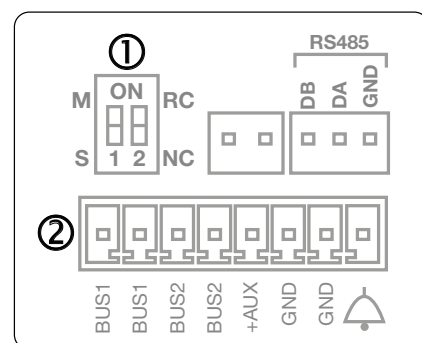
- Impostazione Master/Slave dispositivo: spostare su M per assegnare il ruolo di Master, su S per quello di Slave
- Adattamento di impedenza: spostare su ON quando la postazione è l'ultima di una serie. Diversamente lasciare su OFF. Deve essere spostato su ON anche se la stazione è collegata al distributore interno VI2F-PIDIST.

Connettore ②

Connettore maschio estraibile a 8 poli polarizzato

- Morsetto 1: BUS1 A
- Morsetto 2: BUS1 B
- Morsetto 3: BUS2 A
- Morsetto 4: BUS2 B
- Morsetto 5: Alimentazione ausiliaria +24VDC
- Morsetto 6: GND
- Morsetto 7: GND
- Morsetto 8: ingresso pulsante campanello ausiliario

Nota: utilizzare pulsante normalmente aperto libero da potenziale.





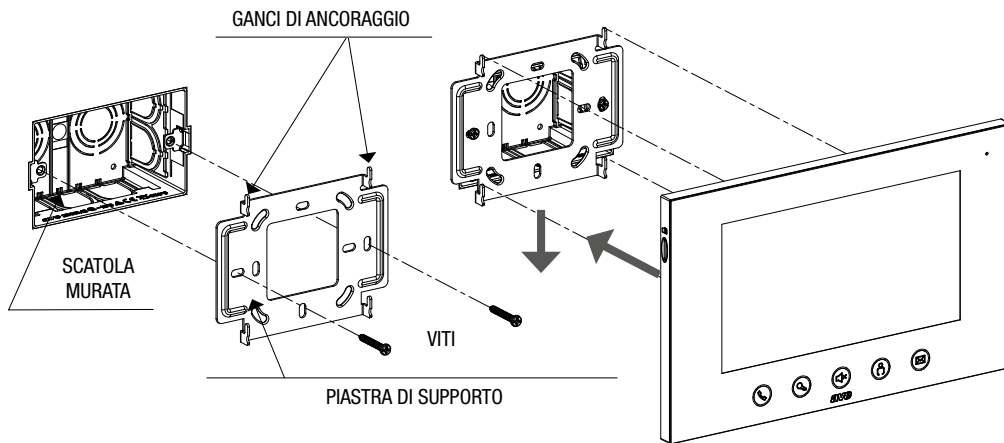
VI2F-PIT7B



VI2F-PIT7B

Postazione interna audio/video vivavoce con display 7" touch screen a colori. Installazione ad appoggio parete su scatola 3 moduli orizzontale mediante l'apposita staffa fornita a corredo del dispositivo. Dispone di n.5 pulsanti soft touch retroilluminati con led di colore bianco per la gestione di: risposta alla chiamata in arrivo, gestione n.3 varchi (due a bordo della postazione esterna ed uno optional su relè ausiliario VI2F-RELAY - non fornito a corredo), tacitazione della suoneria interna, monitoraggio telecamera della postazione esterna ed eventuali telecamere analogiche connesse al sistema mediante apposita interfaccia VI2F-CAM (non fornito a corredo), accensione/spegnimento dello schermo. Consente inoltre: chiamate intercomunicanti, acquisizione del fotogramma della telecamera della postazione esterna al giungere di una chiamata, gestione campanello di piano, gestione allarme porta aperta, funzione apertura porta "studio medico". Interfaccia utente semplice ed intuitiva con accesso ai parametri di configurazione protetto da password. Dimensioni (LxHxP): 220x140x24 mm.

INSTALLAZIONE



SIGNIFICATO PULSANTI



CHIAMATA: premere per rispondere/ chiudere una chiamata in arrivo. Premere per parlare quando si sta visualizzando una postazione esterna senza una chiamata in corso	SERRATURA: nessuna funzione in Stand-by; durante una chiamata in arrivo e/o una conversazione, una breve pressione sblocca il primo relè della postazione esterna, una pressione prolungata attiva il secondo relè.	TACITAZIONE: una breve pressione attiva/disattiva la tacitazione della suoneria di chiamata. Una pressione prolungata propagherà ad eventuali altre postazioni interne slave dello stesso appartamento lo stato della tacitazione.	MONITOR: accesso all'interfaccia di monitoraggio	SCHERMO: spegne/accende lo schermo in funzione dello stato di quest'ultimo.

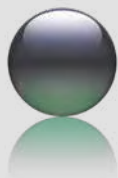
DOMOTICA

GESTIONE ALBERGHIERA

VIDEOCITOFONIA

ANTINTRUSIONE

SCHEMI ELETTRICI
E PRESCRIZIONI



CATALOGO TECNICO

VIDEOCITOFONIA 2 FILI V44 EASY

POSTAZIONE INTERNA WI-FI CON DISPLAY TOUCH SCREEN 7" - Cod. VI2F-PIT7WF

224

Il dispositivo VI2F-PIT7WF è una postazione interna audio/video vivavoce con display 7" touch screen a colori e connessione Wi-Fi del sistema AVE DOMINA Videocitofonia a 2 fili V44EASY. Le funzioni e le caratteristiche sono:

Audio/Video/Pulsanti:

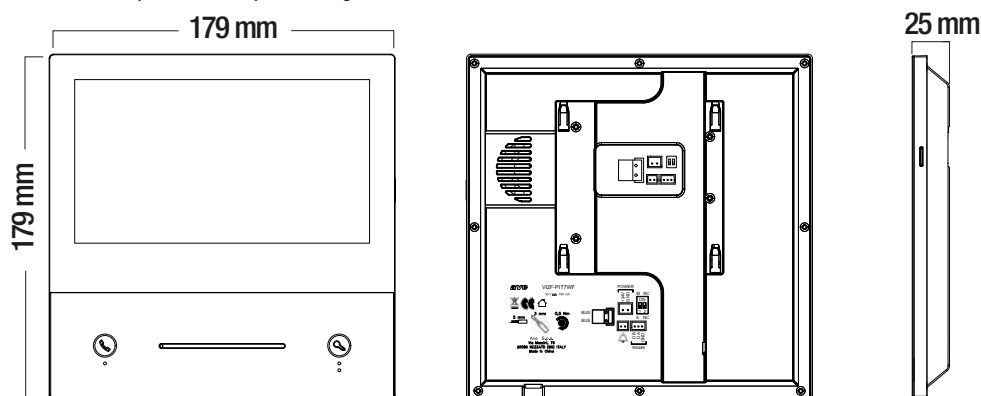
- Display 7" touch screen orizzontale
- Vivavoce
- Pulsanti soft touch: apertura varchi e risposta alla chiamata

Segnalazioni:

- Chiamata persa
- Porta aperta
- Tacitazione suoneria attiva
- Funzione "studio medico" attiva;

Funzioni videocitofoniche:

- Risposta ad una chiamata
- Visualizzazione telecamere analogiche mediante apposita interfaccia VI2F-CAM (non a corredo)
- Gestione campanello ausiliario fuori porta
- Gestione n.3 varchi, due a bordo della postazione esterna ed uno optional su relè ausiliario VI2F-RELAY (non a corredo)
- Chiamata intercomunicante tra apparecchi dello stesso o di altri appartamenti
- Slot SD card
- Funzione "studio medico"
- Attraverso la connessione Wi-Fi è possibile collegare il dispositivo all'APP AVE VIDEO V44 (disponibile per sistemi operativi iOS ed Android): dall'APP è possibile gestire le funzioni di ricezione chiamata e sblocco elettroserrature.



Caratteristiche tecniche

Tensione di lavoro	30 Vcc	Temperatura di funzionamento	Da -10°C a +55°C
Tensione massima di lavoro	32 Vcc	Altitudine max.	2000 m s.l.m.
Assorbimento in esercizio	182 mA max @ 30 Vcc	N. max disp installabili per appartamento	4
Assorbimento in stand-by	111 mA max @ 30 Vcc	N. max di dispositivi installabili	128
Dimensioni (L x H x P)	179,6 x 179,6 x 12 mm	Montaggio	Su scatole 3 Mod. orizzontali, con il supporto in dotazione
Dimensioni LCD	7 pollici 16/9	Grado di protezione	IP20 (IP40 quando installato)
Risoluzione	1024 x 600 pixel	Classe ambientale secondo EN 62820-1-1	CLASSE III
Massa	470 g		
SD CARD	2 - 32 GB (non fornita in dotazione)		

COLLEGAMENTI

Di seguito sono riportati il significato dei morsetti di collegamento e del dip-switch posti nella parte posteriore del dispositivo:

Connettore ①

- Morsetto 1: BUS1 A
- Morsetto 2: BUS1 B

Connettore ②

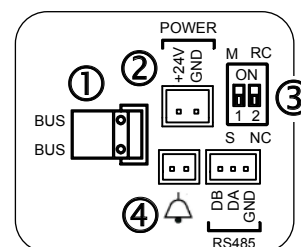
- Morsetto 1: Alimentazione ausiliaria +24VDC
- Morsetto 2: GND

Dip-switch ③

- Impostazione Master/Slave dispositivo: spostare su M per assegnare il ruolo di Master, su S per quello di Slave
- Adattamento di impedenza: spostare su ON quando la postazione è l'ultima di una serie; diversamente lasciare impostato OFF. Deve essere impostato in ON anche se la stazione è collegata al distributore interno VI2F-PIDIST.

Ingresso pulsante campanello fuoriporta ④

- Connettore maschio polarizzato 2 poli
 - Connettore femmina completo di cavetti da 10 cm fornito a corredo
 - Terminale 1: GND
 - Terminale 2: ingresso campanello
- Nota: Utilizzare un contatto libero da potenziale (N.O.)*





VI2F-PIT7WF



Gestione, mediante APP AVE VIDEO V44 dedicata, della risposta remota alle chiamate videocitfoniche

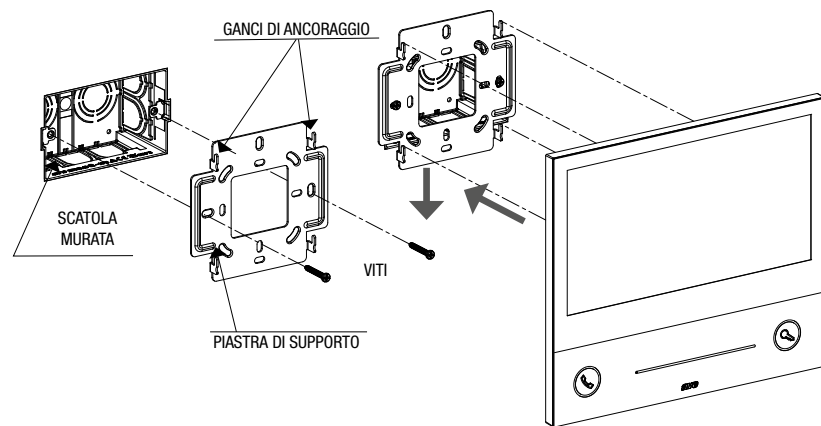


VI2F-PIT7WF

Postazione interna audio/video vivavoce con display 7" touch screen a colori e connessione Wi-Fi. Installazione ad appoggio parete su scatola 3 moduli orizzontale mediante l'apposita staffa fornita a corredo del dispositivo. Dispone di n.2 pulsanti soft touch per la risposta alla chiamata in arrivo e lo sblocco dell'elettroserratura. Il dispositivo consente le seguenti funzioni: risposta alle chiamate in arrivo, gestione n.3 varchi, due a bordo della postazione esterna ed uno optional su relè ausiliario VI2F-RELAY (non fornito a corredo), chiamate intercomunicanti, acquisizione del fotogramma della telecamera della postazione esterna al giungere di una chiamata, tacitazione della suoneria interna, monitoraggio telecamera della postazione esterna ed eventuali telecamere analogiche connesse al sistema mediante apposita interfaccia VI2F-CAM (non fornito a corredo), gestione campanello di piano, gestione allarme porta aperta, funzione apertura porta "studio medico". Attraverso la connessione Wi-Fi è possibile collegare il dispositivo all'APP AVE VIDEO V44 (disponibile per sistemi operativi iOS ed Android): dall'APP è possibile gestire le funzioni di ricezione chiamata e sblocco elettroserrature.

Dimensioni (LxHxP): 179x179x25 mm.

INSTALLAZIONE



DOMOTICA

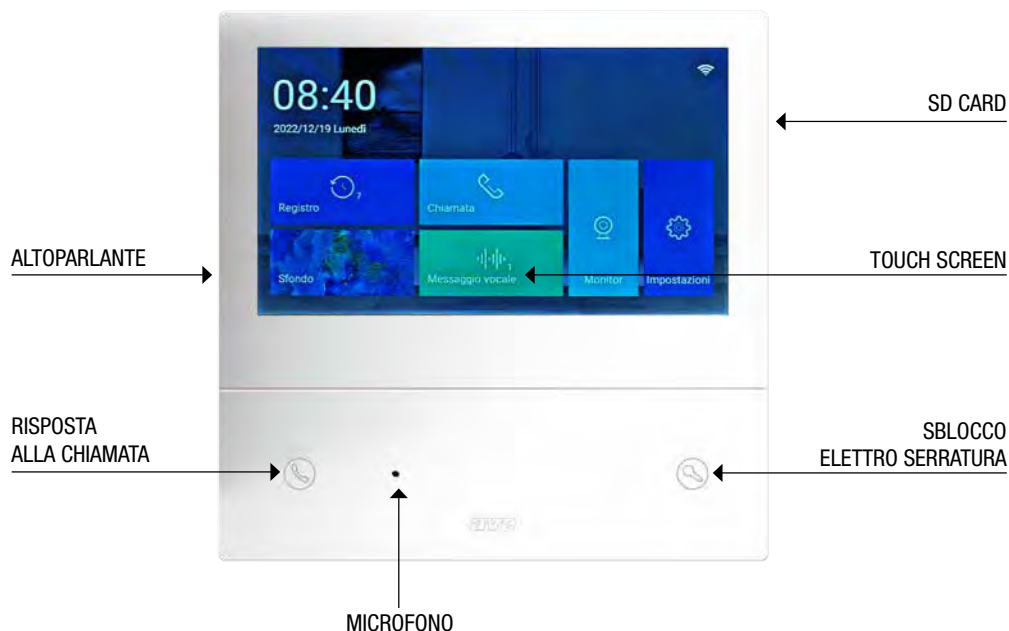
GESTIONE ALBERGHIERA

VIDEOCITOFONIA

ANTINTRUSIONE

SCHEMI ELETTRICI E PRESCRIZIONI

SIGNIFICATO PULSANTI





SISTEMA DI VIDEOCITOFONIA

Descrizione del sistema

226

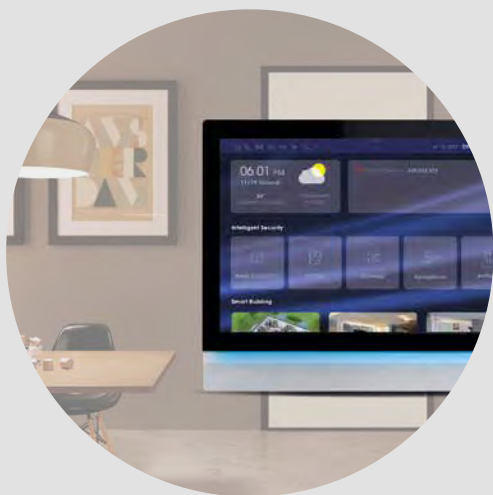
TECNOLOGIA IP



- Cablaggio semplificato: rete LAN standard e alimentazione tramite alimentatore switching +24Vdc o switch PoE 48Vdc
- Sistema integrato: mediante la postazione interna è possibile visualizzare ed interagire con il sistema domotico Domina Smart
- Sicurezza: gestione dell'impianto Domina Smart antintrusione e visualizzazione telecamere IP
- Chiamate intercomunicanti all'interno dell'appartamento e fra più appartamenti
- Accesso semplificato grazie al lettore di card MIFARE
- APP dedicata per la gestione delle chiamate da remoto per dispositivi iOS e Android



App Store Google Play



Postazioni Interne

Il sistema video-citofonico AVE V44 SMART offre un'ampia gamma di postazioni da interno con tecnologia IP: disponibili nelle versioni cornetta audio, display 4,3", touch screen 7" e 10" con interfacce intuitive garantiscono la massima semplicità d'utilizzo. La tecnologia PoE alimenta il dispositivo direttamente dal cavo di rete. Le postazioni da interno 7" e 10" sono caratterizzate dall'utilizzo di materiali di pregio: alluminio satinato (di colore naturale o brunito) e vetro che conferiscono al dispositivo un carattere unico ed un design elegante. La postazione interna 10" è dotata di una barra a led con colorazione modificabile. Le postazioni IP 7" e 10" sono in grado di visualizzare e gestire le centrali antintrusione ed il supervisore domotico residenziale rendendo i vari elementi parte di un unico grande sistema AVE.

Postazioni Esterne

Il sistema video-citofonico AVE V44 SMART offre diverse tipologie di postazioni esterne al fine di integrarsi con le varie esigenze funzionali ed estetiche nei diversi contesti residenziali e terziari. Sono disponibili:

Modelli "Villa" in tipologia monofamiliare, bifamiliare, quadrifamiliare, tutte associabili alla colonna ausiliare a otto chiamate. La loro dimensione ridotta le rende ideali per l'installazione su paletti con lato da 100 mm.

Modello Building con touch screen 7" che consente la visualizzazione degli utenti tramite colonne a scorrimento oppure tastiera numerica.

Le postazioni esterne monofamiliare, bifamiliare e building sono dotate di un lettore di card MIFARE® per la gestione del varco principale mediante card.



DOMOTICA

GESTIONE ALBERGHIERA

VIDEOCITOFONIA

ANTINTRUSIONE

 SCHEMI ELETTRICI
E PRESCRIZIONI



SISTEMA DI VIDEOCITOFONIA

Descrizione del sistema

POSTAZIONI ESTERNE AUDIO-VIDEO MODELLO "VILLA"

228

- Design raffinato per ambienti di classe
- Struttura bi-materiale:
Alluminio e Vetro temperato
- Grado di protezione IP44
- Installazione da Incasso e/o da Parete

- Telecamera orientabile con risoluzione 2M Pixel
- Lettore di card MIFARE® integrato
- Cartellini portanome asportabili dal fronte
- Gestione di tre relè (due a bordo del dispositivo ed uno su modulo ausiliario) per l'apertura dei varchi



VIIP-PE1



VIIP-PE2



CONTROLLO ACCESSI TRANSPONDER MIFARE®

Le postazioni esterne dei sistemi videocitofonici V44 EASY e V44 SMART adottano la tecnologia contactless MIFARE® garantendo affidabilità anche nella funzione ausiliaria del controllo accessi (disponibile sulle postazioni esterne modello "Villa" ad una e due chiamate e sul modello "Building").

Il sistema sfrutta il codice univoco delle Card senza alcuna necessità di scrivere dati all'interno della stessa. Questo lascia la possibilità di utilizzare la medesima card anche con i sistemi di terze parti (non forniti da AVE) permettendo di offrire ai clienti una gamma di servizi molto ampia, a cui si avrà accesso tramite la stessa tessera di ingresso.

I sistemi videocitofonici V44 EASY e V44 SMART sono in grado di gestire due tipologie di card: MASTER e UTENTE:

- MASTER: è utilizzata per abbinare le card di tipo UTENTE alla postazione esterna;
- UTENTE è utilizzata per consentire l'apertura del varco principale (contatto di uscita in potenza).

- Retroilluminazione dei cartellini portanome con LED a basso consumo, di colorazione bianca ed con intensità variabile in funzione dell'illuminazione ambientale
- Fino a 36 chiamate gestibili
- LED di illuminazione notturna per una migliore qualità dell'immagine
- Volume dell'altoparlante regolabile
- Altoparlante 8 Ohm 2W
- Installabile su paletti/colonne da 100 mm



VIIP-PE4



VI-PEAUX



VI-PEAUX4



TELECAMERA ORIENTABILE

Le postazioni esterne dei sistemi videocitofonici V44 EASY e V44 SMART sono dotate di telecamera orientabile in fase di installazione per consentire l'inquadratura ottimale dell'ambiente esterno.

VOLUME REGOLABILE

È possibile regolare l'intensità del volume in uscita dall'altoparlante mediante apposito parametro mediante software di gestione AVE VI-CONFIG disponibile per PC con sistema operativo Windows®.



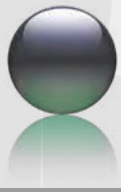
DOMOTICA

GESTIONE ALBERGHIERA

VIDEOCITOFONIA

ANTINTRUSIONE

SCHEMI ELETTRICI E PRESCRIZIONI



SISTEMA DI VIDEOCITOFONIA

Descrizione del sistema

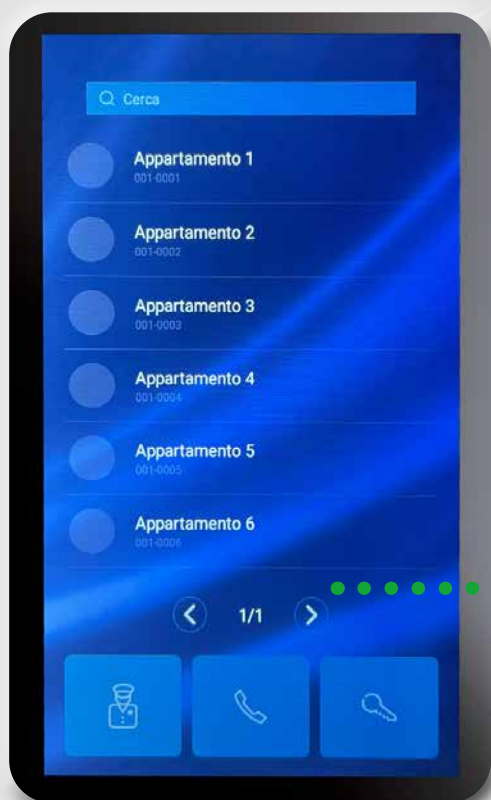
POSTAZIONE ESTERNA AUDIO-VIDEO MODELLO "BUILDING"

230

- Design raffinato per ambienti di classe
- Struttura bi-materiale:
Alluminio e Vetro temperato
- Lettore di card MIFARE® integrato
- Telecamera orientabile con risoluzione 2M Pixel
- Visualizzazione della tastiera numerica con ricerca del nome utente

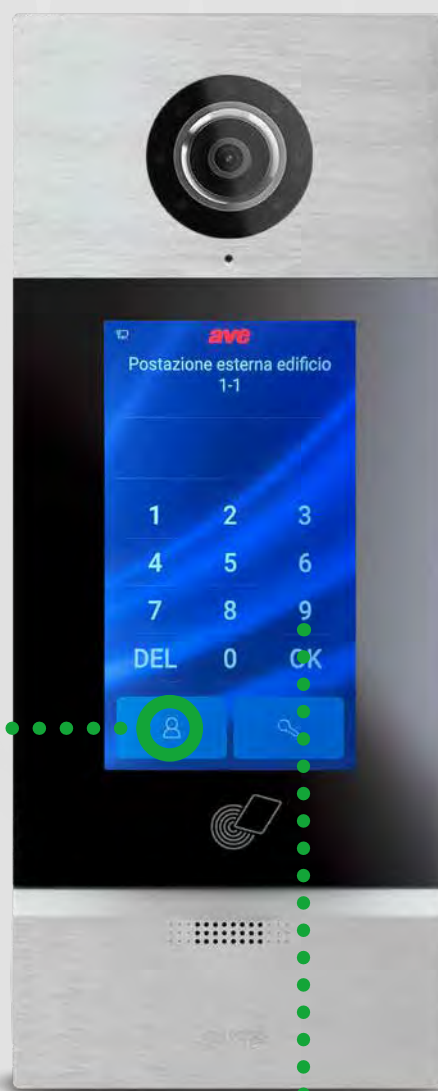
FUNZIONE LISTA NOMI

premendo l'apposito pulsante è possibile accedere alla pagina di ricerca del nome utente.



FUNZIONE TASTIERA

il display della postazione esterna modello "BUILDING" può essere configurato per la visualizzazione della tastiera numerica per la composizione del numero dell'interno. E' inoltre possibile effettuare la ricerca dell'utente desiderato mediante apposita pagina.



VIIP-PE7T

- Gestione di tre relè (due a bordo del dispositivo ed uno su modulo ausiliario) per l'apertura dei varchi
- Volume dell'altoparlante regolabile tramite parametro software

- Altoparlante 8 Ohm 2W
- Installazione da Incasso e/o da Parete
- Grado di protezione IP44
- Ingresso per la gestione di una telecamera analogica



CONTROLLO ACCESSI TRANSPONDER MIFARE®

Le postazioni esterne dei sistemi videocitofonici V44 EASY e V44 SMART adottano la tecnologia contactless MIFARE® garantendo affidabilità anche nella funzione ausiliaria del controllo accessi (disponibile sulle postazioni esterne modello "Villa" ad una e due chiamate e sul modello "Building").

Il sistema sfrutta il codice univoco delle Card senza alcuna necessità di scrivere dati all'interno della stessa. Questo lascia la possibilità di utilizzare la medesima card anche con i sistemi di terze parti (non forniti da AVE) permettendo di offrire ai clienti una gamma di servizi molto ampia, a cui si avrà accesso tramite la stessa tessera di ingresso.

I sistemi videocitofonici V44 EASY e V44 SMART sono in grado di gestire due tipologie di card: MASTER e UTENTE:

- MASTER: è utilizzata per abbinare le card di tipo UTENTE alla postazione esterna;
- UTENTE è utilizzata per consentire l'apertura del varco principale (contatto di uscita in potenza).



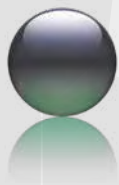
TELECAMERA ORIENTABILE

Le postazioni esterne dei sistemi videocitofonici V44 EASY e V44 SMART sono dotate di telecamera orientabile in fase di installazione per consentire l'inquadratura ottimale dell'ambiente esterno.

VOLUME REGOLABILE

È possibile regolare l'intensità del volume in uscita dall'altoparlante mediante apposito parametro mediante software di gestione AVE VI-CONFIG disponibile per PC con sistema operativo Windows®.





SISTEMA DI VIDEOCITOFONIA

Descrizione del sistema

POSTAZIONI INTERNE AUDIO-VIDEO

232

Il sistema AVE V44 SMART è dotato di cornetta citofonica e supervisor con display touch screen dal design tecnologicamente impeccabile, realizzati in doppio materiale: vetro e alluminio. Disponibili in versione 4,3", 7" e 10".



TS-SMART10ALS

Il nuovo design è arricchito da una barra led integrata multicolore per l'illuminazione ambientale soffusa.



TS-SMART10ANS



FINITURE

entrambi i modelli sono disponibili in alluminio naturale spazzolato (ALS) o antracite (ANS).



TS-SMART7ALS

TS-SMART7ANS

Il "fratello minore" solo nelle misure ma con design e prestazioni sempre impeccabili.

Gestione dispositivi con protocollo Avebus / IoT (attraverso Web Server) e protocollo KNX.

Visualizzazione e gestione dell'impianto di home automation.

Visualizzazione e gestione dell'impianto antintrusione.



Risposta alle chiamate in arrivo dalle postazioni esterne.

Visualizzazione telecamere IP installate sull'impianto.

DOMOTICA

GESTIONE ALBERGHIERA

VIDEOCITOFONIA

ANTINTRUSIONE

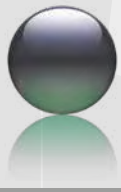
SCHEMI ELETTRICI E PRESCRIZIONI



VIIP-PIT4B
Postazione interna audio/video vivavoce con display 4,3" a colori

VIIP-PICAB
Cornetta citofonica per l'installazione da parete





SISTEMA DI VIDEOCITOFONIA

Descrizione del sistema

ESEMPI INSTALLATIVI - VILLA CON QUATTRO POSTAZIONI INTERNE TOUCH SCREEN

234

TS-SMART7ALS



TS-SMART10ALS



NOTE TECNICHE

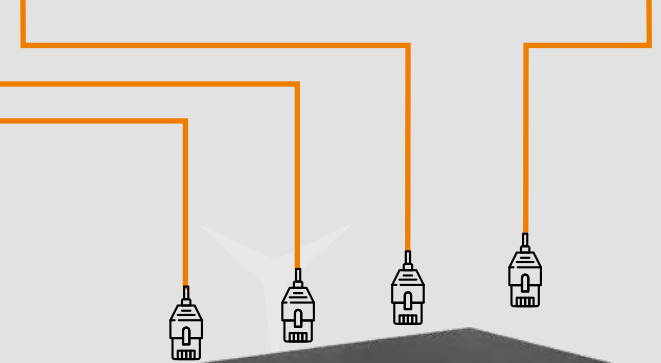
I MONITOR TS-SMART7XX, TS-SMART10XX E VIIP-PIT4B

- POSSONO ESSERE ALIMENTATI MEDIANTE SWITCH PoE 48VCC O MEDIANTE ALIMENTATORE SWITCHING 24VCC
- DEVONO ESSERE CONNESSI ALLA MEDESIMA RETE DATI
- RICEVONO LA CHIAMATA SIMULTANEAMENTE
- FINO A 4 POSTAZIONI INTERNE GESTITE PER OGNI APPARTAMENTO

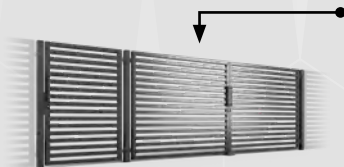
TS-SMART7ANS



VIIP-PIT4B



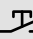

VIIP-SPOE



Apertura varchi



VIIP-PE1

- ←  PULSANTE APERTURA CANCELLO
- ←  INGRESSO CONTATTO PORTA APERTA

DOMOTICA

GESTIONE ALBERGHIERA

VIDEOCITOFONIA

ANTINTRUSIONE

SCHEMI ELETTRICI E PRESCRIZIONI



SISTEMA DI VIDEOCITOFONIA

Descrizione del sistema

ESEMPI INSTALLATIVI - APPARTAMENTO CON WEB SERVER DOMOTICO

236

TS-SMART7ALS



TS-SMART10ALS



TS-SMART7ANS



1



2



3



Router domestico



TS01



53AB-WBS
Web Server DOMOTICO

AVEBus

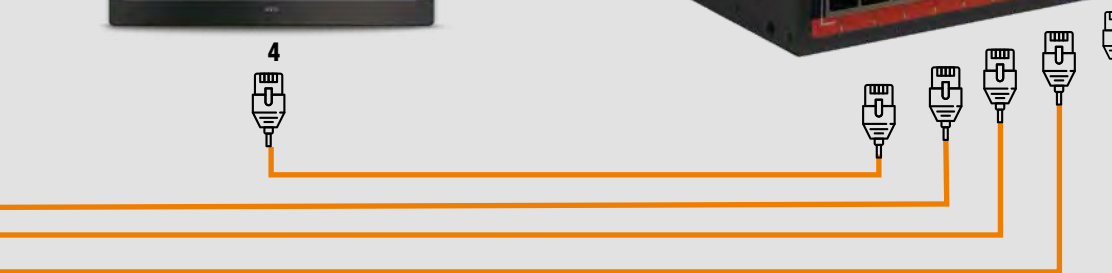
domina smart
Home Automation IoT



TS-SMART10ANS

VIIP-SPOE


4



Apertura varchi

VIIP-PE1

NOTE TECNICHE

I TOUCH SCREEN TS-SMART7XX E TS-SMART10XX:

- POSSONO ESSERE ALIMENTATI MEDIANTE SWITCH PoE 48VCC O MEDIANTE ALIMENTATORE SWITCHING 24VCC
- DEVONO ESSERE CONNESSI ALLA MEDESIMA RETE DATI
- VISUALIZZANO LA VIDEOCHIAMATA SIMULTANEAMENTE
- POSSONO SUPERVISIONARE GLI IMPIANTI DI HOME AUTOMATION ED ANTINTRUSIONE, MEDIANTE CONNESSIONE Wi-Fi
- FINO A 4 POSTAZIONI INTERNE GESTITE PER OGNI APPARTAMENTO
- SE SULL'IMPIANTO È PRESENTE LA VIDEOCITOFONIA IP LA CONNESSIONE VERSO IL SUPERVISORE DOMOTICO AVVIENE SOLO MEDIANTE RETE Wi-Fi; LA RETE CABLATA È UTILIZZATA SOLO PER LA CONNESSIONE DELLA PARTE VIDEOCITOFONICA IP
- SE SULL'IMPIANTO NON È PRESENTE LA VIDEOCITOFONIA IP LA CONNESSIONE VERSO IL SUPERVISORE DOMOTICO PUÒ AVVENIRE SIA TRAMITE LAN CABLATA CHE TRAMITE RETE Wi-Fi

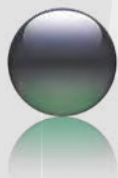
DOMOTICA

GESTIONE ALBERGHIERA

VIDEOCITOFONIA

ANTINTRUSIONE

 SCHEMI ELETTRICI
E PRESCRIZIONI



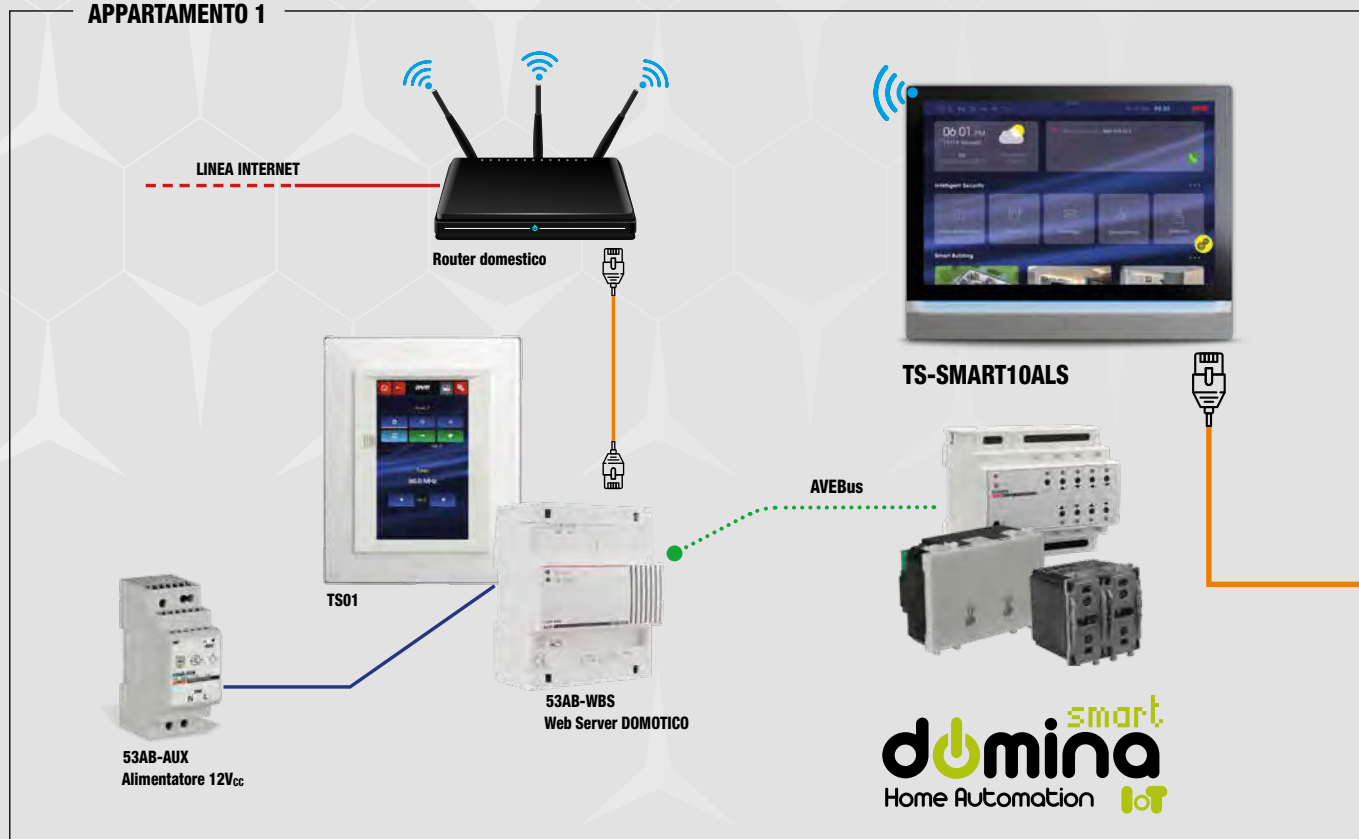
SISTEMA DI VIDEOCITOFONIA

Descrizione del sistema

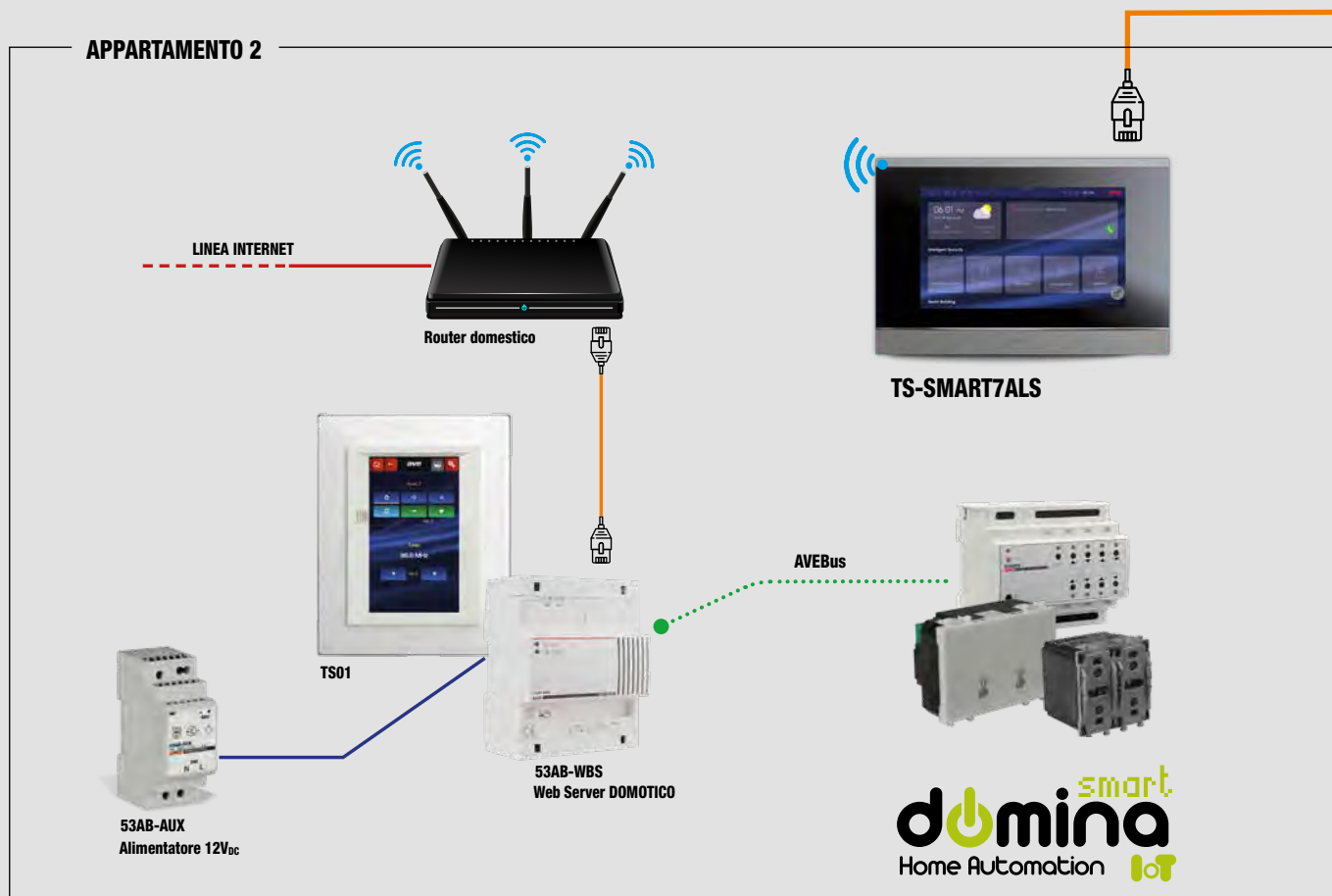
ESEMPI INSTALLATIVI - UNITÀ ABITATIVA QUADRIFAMILIARE CON IMPIANTO DOMOTICO

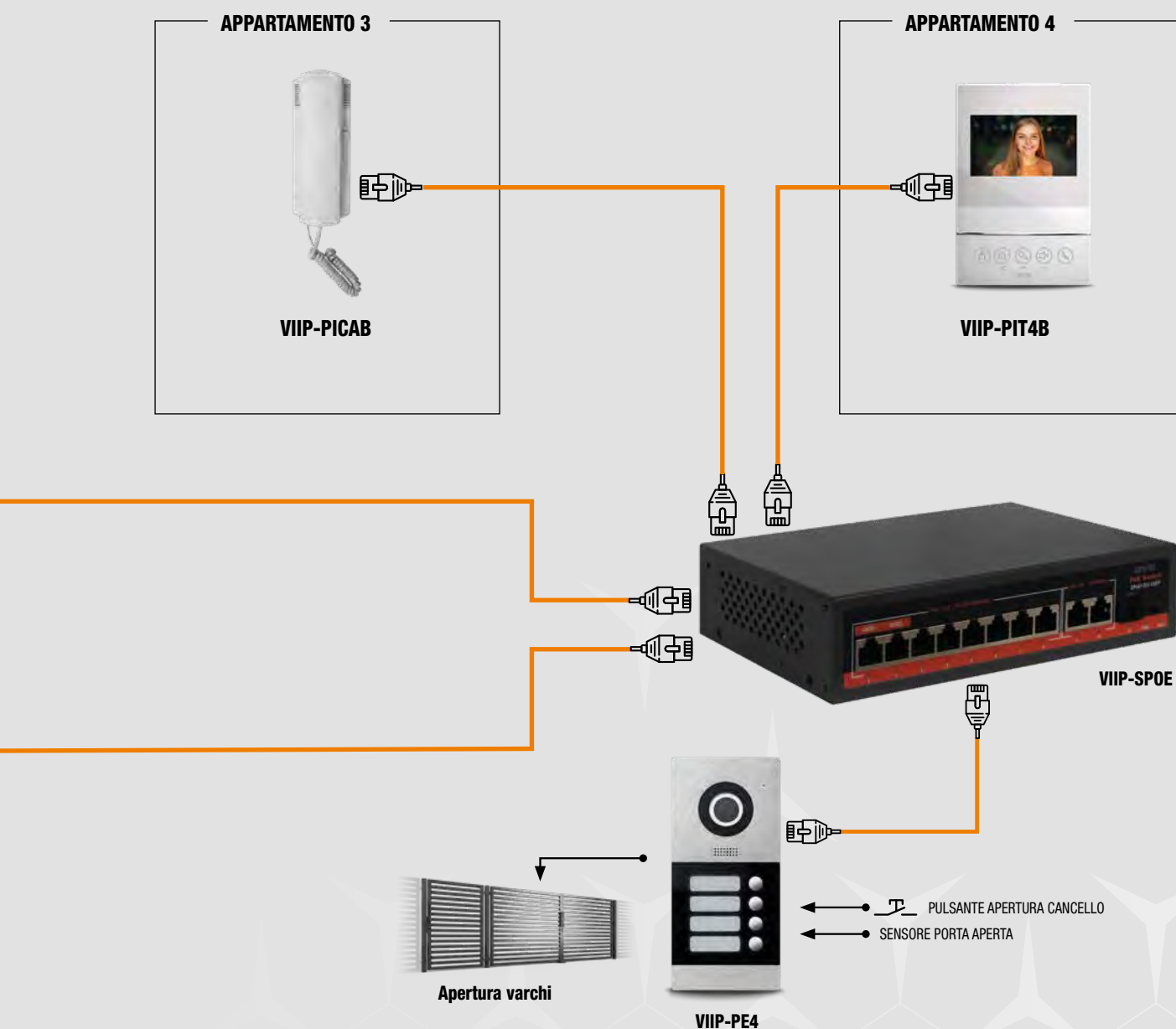
238

APPARTAMENTO 1



APPARTAMENTO 2





DOMOTICA

GESTIONE ALBERGHIERA

VIDEOCITOFONIA

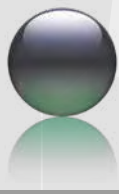
ANTINTRUSIONE

SCHEMI ELETTRICI E PRESCRIZIONI

NOTE TECNICHE

I DISPOSITIVI **TS-SMART7XX**, **TS-SMART10XX**, **VIIP-PIT4B** E **VIIP-PICAB**:

- POSSONO ESSERE ALIMENTATI MEDIANTE SWITCH PoE 48VCC O MEDIANTE ALIMENTATORE SWITCHING 24VCC
- DEVONO ESSERE CONNESSI ALLA MEDESIMA RETE DATI
- VISUALIZZANO LA VIDEOCHIAMATA SIMULTANEAMENTE
- POSSONO SUPERVISIONARE GLI IMPIANTI DI HOME AUTOMATION ED ANTINTRUSIONE, MEDIANTE CONNESSIONE Wi-Fi
- FINO A 4 POSTAZIONI INTERNE GESTITE PER OGNI APPARTAMENTO
- SE SULL'IMPIANTO È PRESENTE LA VIDEOCITOFONIA IP LA CONNESSIONE VERSO IL SUPERVISORE DOMOTICO AVVIENE SOLO MEDIANTE RETE Wi-Fi; LA RETE CABLATA È UTILIZZATA SOLO PER LA CONNESSIONE DELLA PARTE VIDEOCITOFONICA IP
- SE SULL'IMPIANTO NON È PRESENTE LA VIDEOCITOFONIA IP LA CONNESSIONE VERSO IL SUPERVISORE DOMOTICO PUÒ AVVENIRE SIA TRAMITE LAN CABLATA CHE TRAMITE RETE Wi-Fi



SISTEMA DI VIDEOCITOFONIA

Descrizione del sistema

ESEMPI INSTALLATIVI - UNITÀ ABITATIVA CON INTEGRAZIONE CENTRALE ANTINTRUSIONE

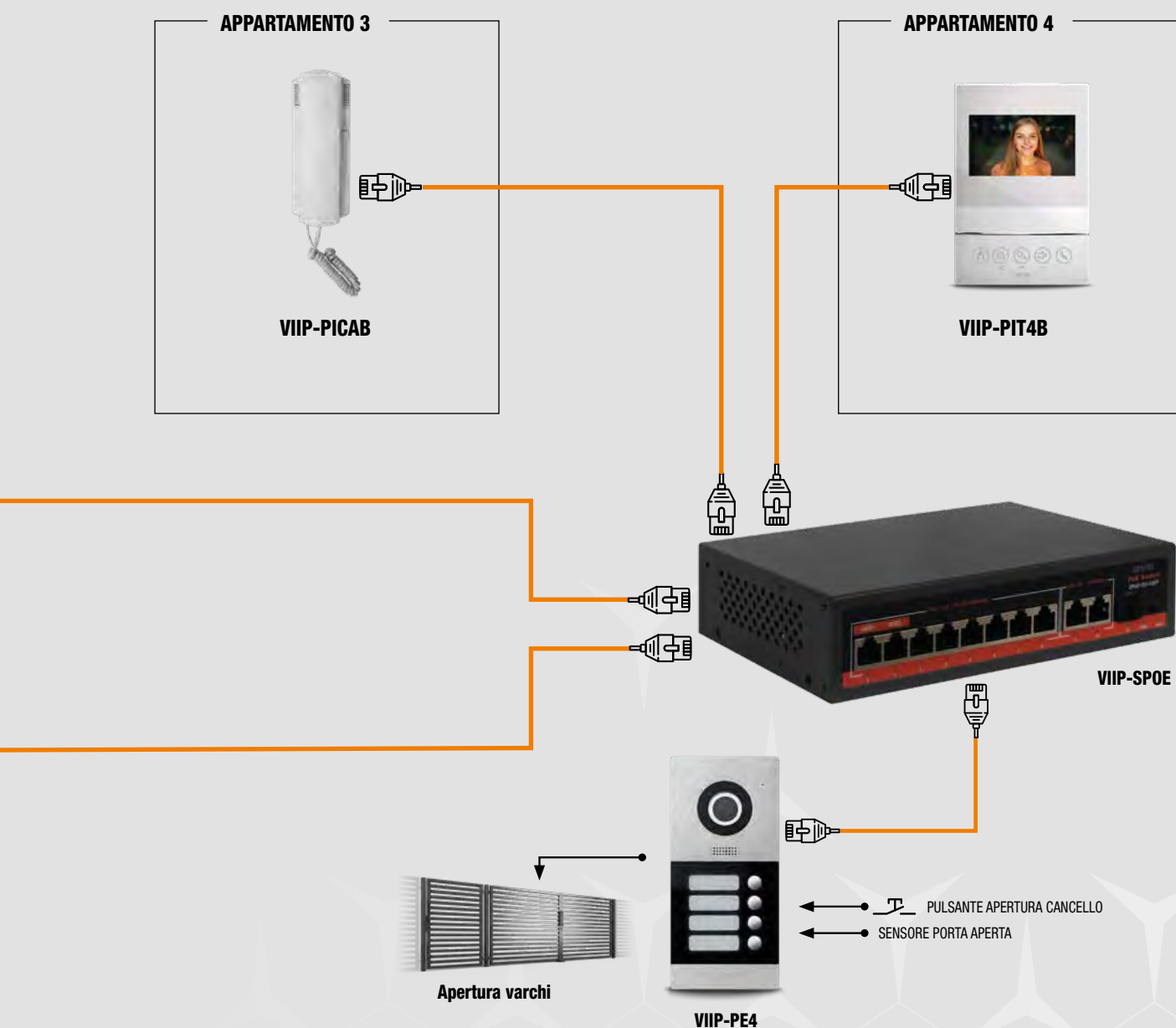
240

APPARTAMENTO 1



APPARTAMENTO 2





DOMOTICA

GESTIONE ALBERGHIERA

VIDEOCITOFONIA

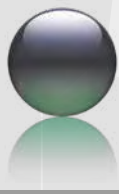
ANTINTRUSIONE

 SCHEMI ELETTRICI
E PRESCRIZIONI

NOTE TECNICHE

I DISPOSITIVI TS-SMART7XX, TS-SMART10XX, VIIP-PIT4B E VIIP-PICAB:

- POSSONO ESSERE ALIMENTATI MEDIANTE SWITCH PoE 48VCC O MEDIANTE ALIMENTATORE SWITCHING 24VCC
- DEVONO ESSERE CONNESSI ALLA MEDESIMA RETE DATI
- VISUALIZZANO LA VIDEOCHIAMATA SIMULTANEAMENTE
- POSSONO SUPERVISIONARE GLI IMPIANTI DI HOME AUTOMATION ED ANTINTRUSIONE, MEDIANTE CONNESSIONE Wi-Fi
- FINO A 4 POSTAZIONI INTERNE GESTITE PER OGNI APPARTAMENTO
- SE SULL'IMPIANTO È PRESENTE LA VIDEOCITOFONIA IP LA CONNESSIONE VERSO IL SUPERVISORE DOMOTICO AVVIENE SOLO MEDIANTE RETE Wi-Fi; LA RETE CABLATA È UTILIZZATA SOLO PER LA CONNESSIONE DELLA PARTE VIDEOCITOFONICA IP
- SE SULL'IMPIANTO NON È PRESENTE LA VIDEOCITOFONIA IP LA CONNESSIONE VERSO IL SUPERVISORE DOMOTICO PUÒ AVVENIRE SIA TRAMITE LAN CABLATA CHE TRAMITE RETE Wi-Fi



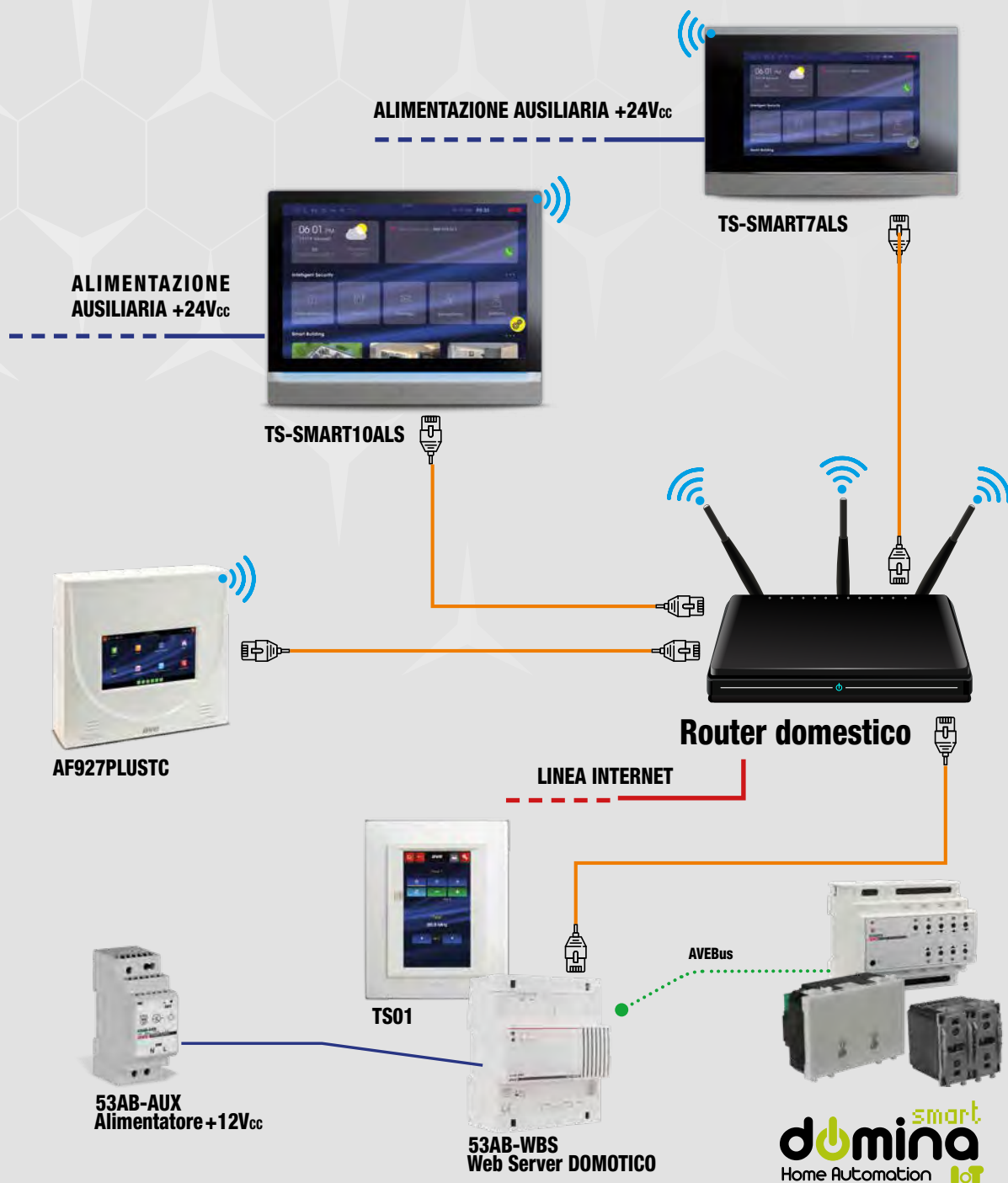
SISTEMA DI VIDEOCITOFONIA

Descrizione del sistema

ESEMPI INSTALLATIVI - CONNESSIONE DOMOTICA ED ANTINTRUSIONE SENZA VIDEOCITOFONIA

242

APPARTAMENTO 1

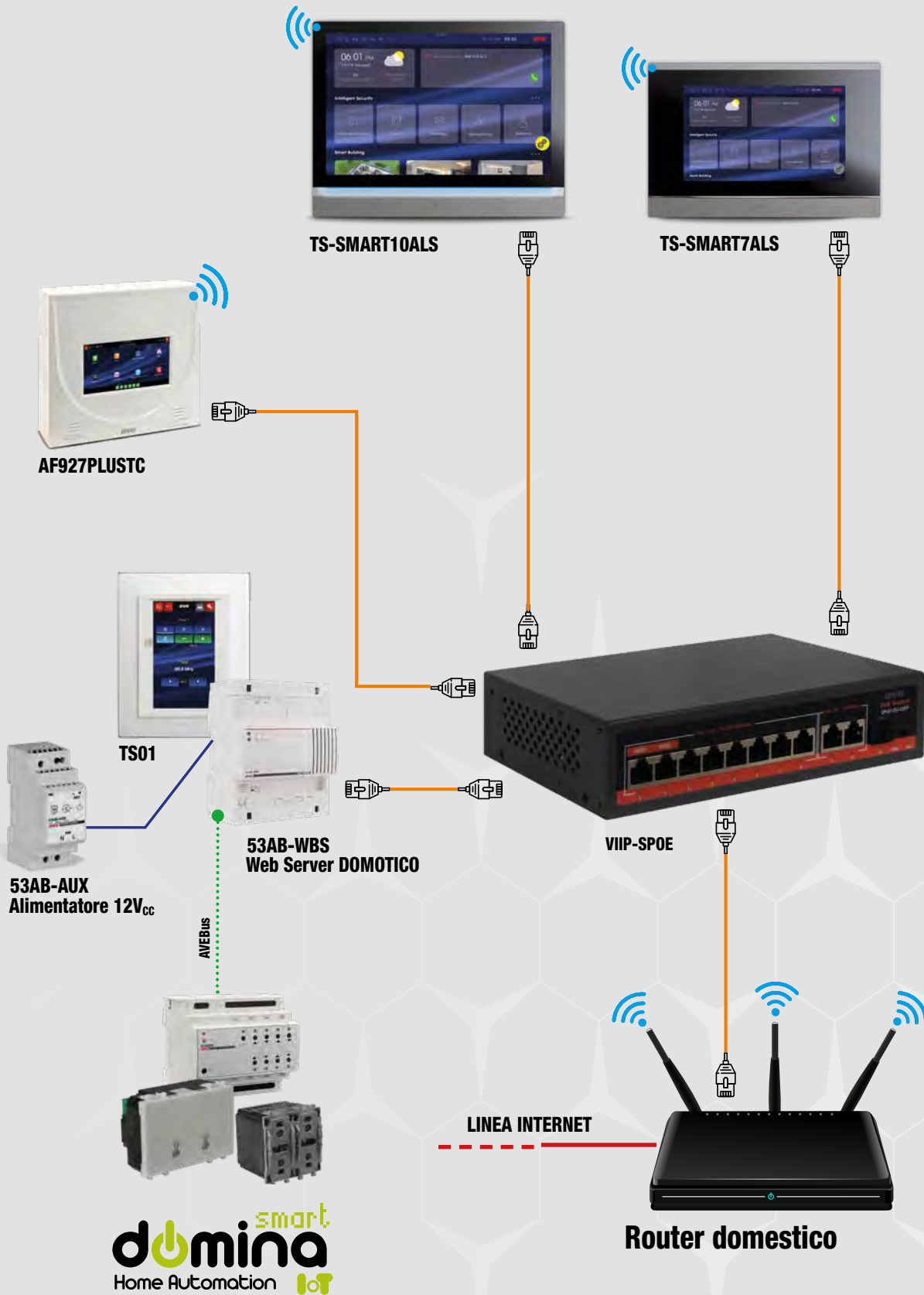


NOTE TECNICHE

- I DISPOSITIVI TS-SMART7XX E TS-SMART10XX POSSONO ESSERE ALIMENTATI MEDIANTE ALIMENTATORE SWITCHING 24VCC OPPURE MEDIANTE SWITCH PoE 48VCC
- SE SULL'IMPIANTO È PRESENTE LA VIDEOCITOFONIA IP LA CONNESSIONE VERSO IL SUPERVISORE DOMOTICO AVVIENE SOLO MEDIANTE RETE WI-FI; LA RETE CABLATA È UTILIZZATA SOLO PER LA CONNESSIONE DELLA PARTE VIDEOCITOFONICA IP
- SE SULL'IMPIANTO NON È PRESENTE LA VIDEOCITOFONIA IP LA CONNESSIONE VERSO IL SUPERVISORE DOMOTICO PUÒ AVVENIRE SIA TRAMITE LAN CABLATA CHE TRAMITE RETE WI-FI

domina
Home Automation **smart** **IoT**

APPARTAMENTO 2



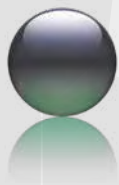
DOMOTICA

GESTIONE ALBERGHIERA

VIDEOCITOFONIA

ANTINTRUSIONE

SCHEMI ELETTRICI E PRESCRIZIONI

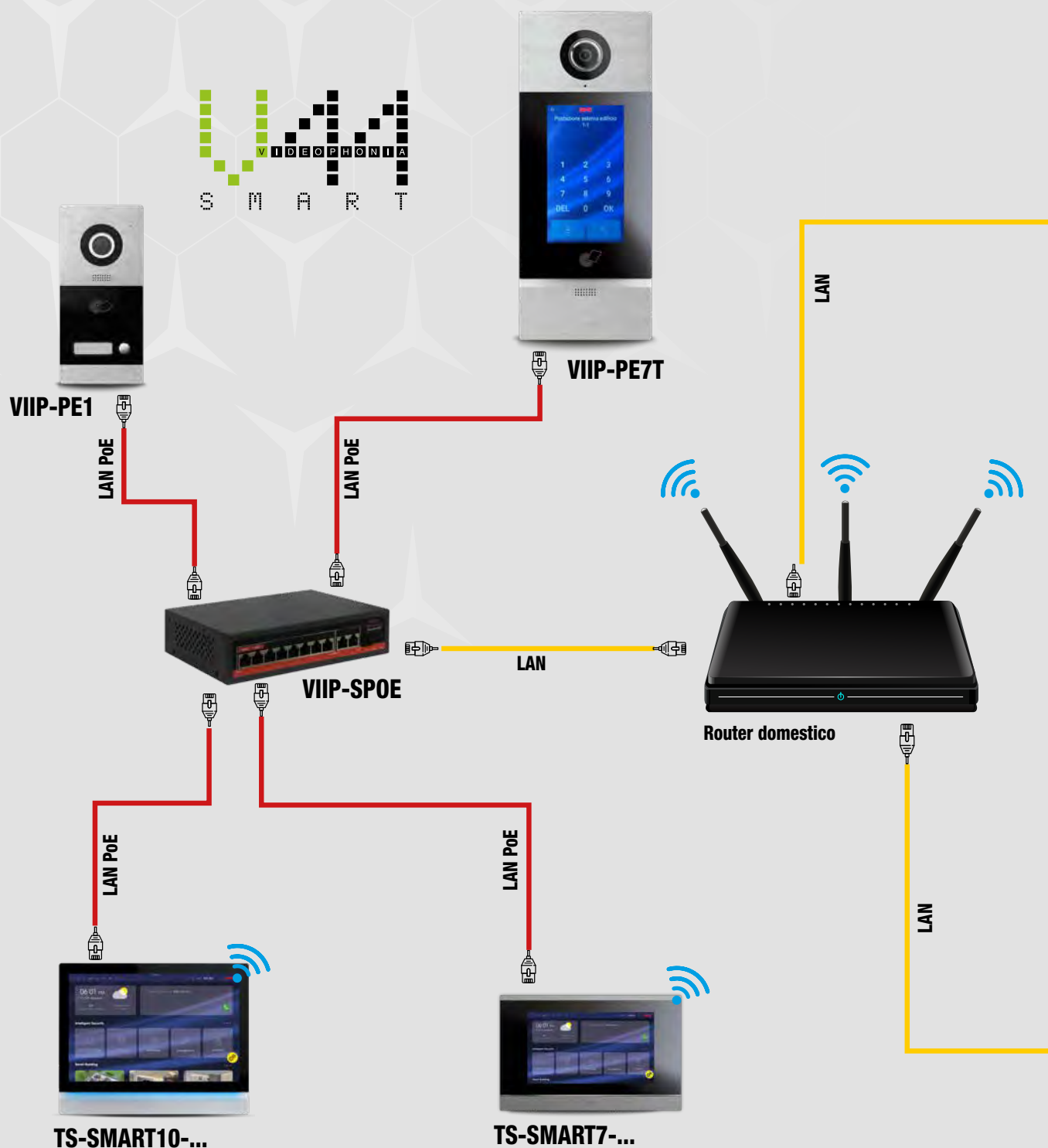


SISTEMA DI VIDEOCITOFONIA

Descrizione del sistema

INTEGRAZIONE TRA I SISTEMI SMART DI AVE

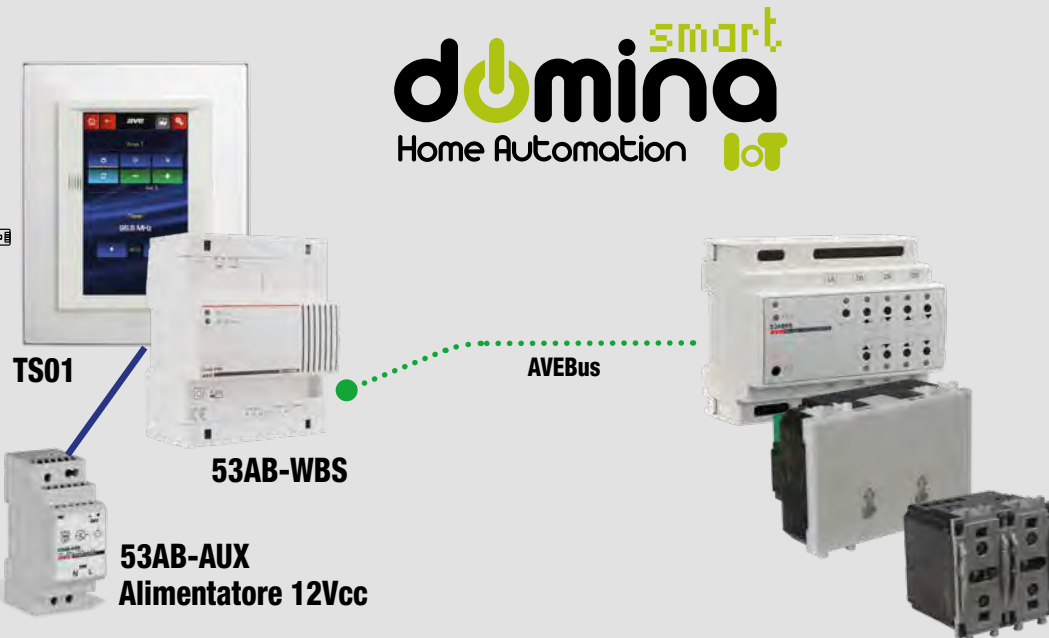
244



Gestione domotica residenziale ed antintrusione attraverso rete wi-fi

Gestione, mediante APP AVE VIDEO V44 dedicata, della risposta remota alle chiamate videocitofoniche



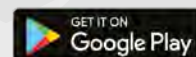


domina smart
Anti-intrusion System IoT

BREVETTO AVE n° 244/5/6
MODELLO COMUNITARIO

Connessione al sistema Domotico e IoT
tramite wi-fi o scheda interfaccia LAN cablata

Gestione completa dei sistemi
domotico ed antintrusione mediante APP AVE CLOUD



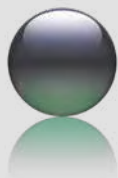
DOMOTICA

GESTIONE ALBERGHIERA

VIDEOCITOFONIA

ANTINTRUSIONE

SCHEMI ELETTRICI
E PRESCRIZIONI



CATALOGO TECNICO

VIDEOCITOFONIA GAMMA IP V44 SMART

POSTAZIONI ESTERNE AUDIO-VIDEO - Cod. VIIP-PE1 - VIIP-PE2 - VIIP-PE4

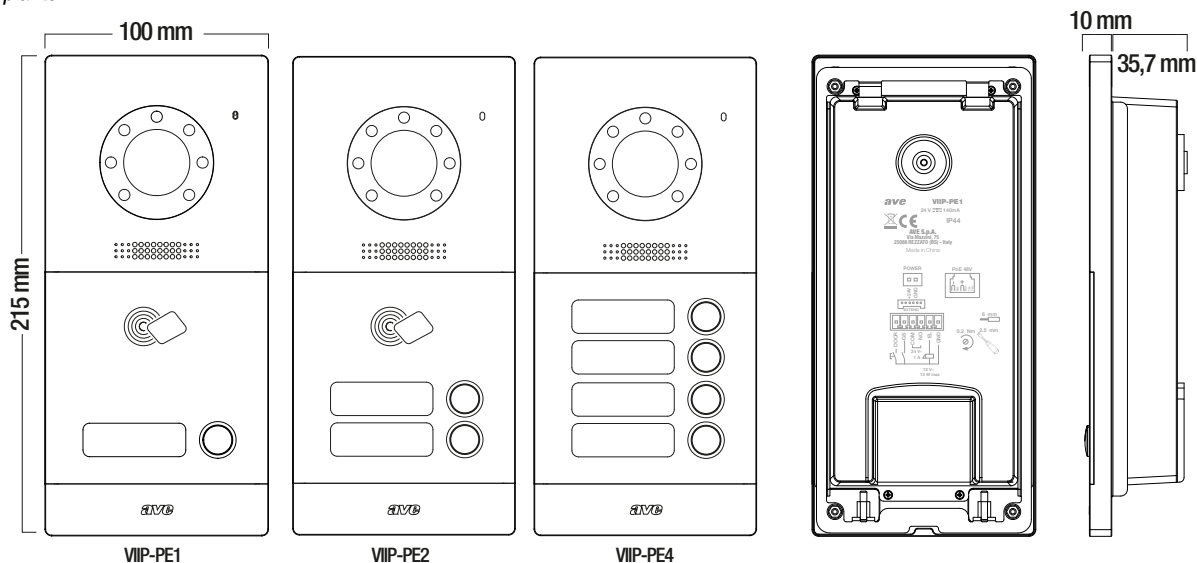
246

I dispositivi VIIP-PE1, VIIP-PE2 e VIIP-PE4 sono le Postazioni Esterne audio/video del sistema AVE DOMINA Videocitofonia IP V44 SMART. I dispositivi sono realizzati in monoblocco per installazione a incasso mediante la scatola (art. VI-BOX3) e l'eventuale tettuccio parapiovista (art. VI-RPBOX3) oppure ad appoggio parete mediante l'apposita scatola (art. VI-BOX4).

Le caratteristiche principali dei dispositivi sono:

- VIIP-PE1: versione monofamiliare ad un pulsante. Lettore di card MIFARE® integrato;
- VIIP-PE2: versione bifamiliare a due pulsanti. Lettore di card MIFARE® integrato;
- VIIP-PE4: versione quadrifamiliare a quattro pulsanti*;
- Illuminazione cartellini con led bianco con intensità variabile in funzione della luminosità ambientale;
- Relè di apertura varco in "potenza";
- Relè di apertura varco con contatto normalmente aperto;

*Nota: nella versione quadrifamiliare non è integrato il lettore di card MIFARE® - È possibile installare un numero massimo di 3 postazioni esterne per impianto.



Caratteristiche tecniche

Tensione massima di lavoro	24V _{CC} con alimentatore ausiliario 48V _{CC} mediante switch PoE	N. max di dispositivi installabili	16 postazioni esterne in modalità "Building" 32 postazioni esterne in modalità "Villa"
Assorbimento in esercizio	250 mA max @24 V _{CC}	Telecamera	CMOS con illuminatore a luce bianca
Assorbimento in stand-by	70 mA max @24 V _{CC}	Montaggio	da appoggio parete o incasso
Assorbimento in esercizio	100 mA max @48 V _{CC} PoE	Grado di protezione	IP20 (IP44 quando installato)
Assorbimento in stand-by	50 mA max @48 V _{CC} PoE	Classe ambientale secondo EN 62820-1-1	CLASSE IV
Dimensioni	(L x H x P) 100 x 215 x 45,7 mm	Sporgenza dal muro	10 mm
Temperatura di funzionamento	Da -25°C a +55°C	Attuatore #2 apertura porta	Relè monostabile N.O. 1A/24V _{CC}
Altitudine max.	2000 m s.l.m.	N. max di card gestibili	200
		Lunghezza max impianto	200 mt

Conessioni

Di seguito sono riportati il significato dei morsetti di collegamento posti nella parte posteriore del dispositivo:

Connettore (2 poli) ①:

Morsetto 1: +24Vcc
Morsetto 2: GND

Connettore (6 poli) ②

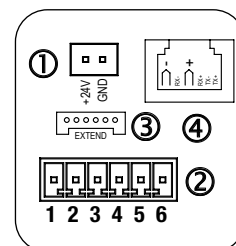
Morsetto 1: DOOR ingresso pulsante N.O. per apertura porta
Morsetto 2: GS ingresso sensore porta aperta
Morsetto 3: NO contatto normalmente aperto per apertura porta
Morsetto 4: NO contatto normalmente aperto per apertura porta
Morsetto 5: EL uscita "alta energia" per apertura porta
Morsetto 6: GND riferimento per ingressi GS e DOOR e uscita EL

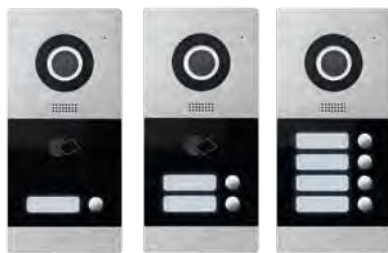
Connettore Extend ③

Collegamento colonna ausiliaria (art. VI-PEAUX o VI-PEAUX4)

Connettore RJ45 ④

Connessione LAN ed alimentazione PoE 48Vcc standard





VIIP-PE1

VIIP-PE2

VIIP-PE4



VIIP-PE1

Postazione esterna audio/video monofamiliare realizzata in monoblocco per installazione a incasso oppure ad appoggio parete. Alimentazione tramite switch PoE 48Vdc o alimentatore switching 24Vcc. Lettore di card MIFARE® integrato, illuminazione cartellini con led bianco con intensità variabile in funzione della luminosità ambientale, n.1 relè di apertura varco in "potenza" con ingresso per l'installazione di un pulsante ausiliario, n.1 relè di apertura varco con contatto normalmente aperto. Ingresso sensore "porta aperta".
Dimensioni (LxHxP): 100x215x45,7 mm.

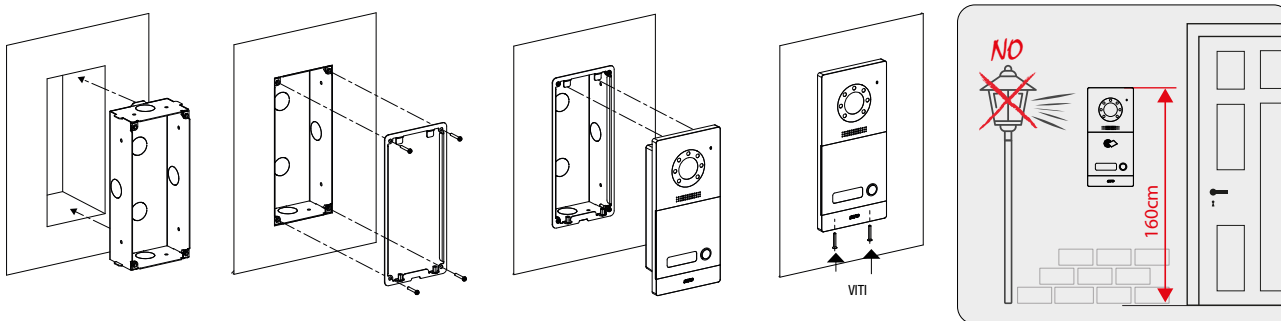
VIIP-PE2

Postazione esterna audio/video bifamiliare. Caratteristiche tecniche comuni alla postazione esterna VIIP-PE1.

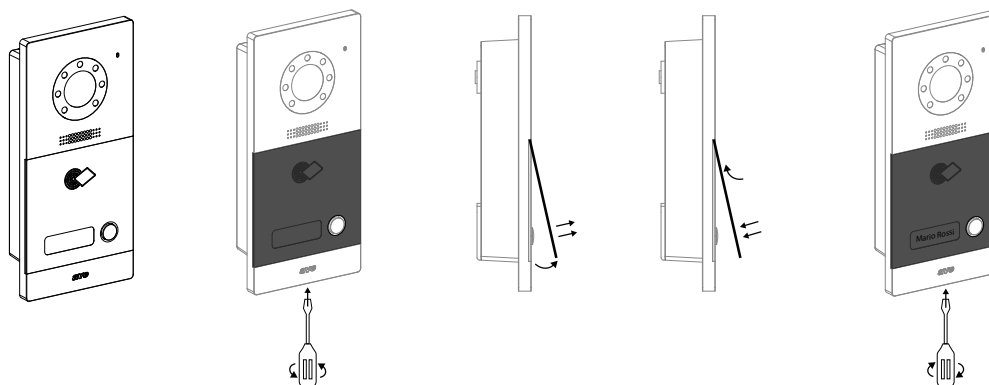
VIIP-PE4

Postazione esterna audio/video quadrifamiliare. Caratteristiche tecniche comuni alla postazione esterna VIIP-PE1 tranne che per l'assenza del lettore di card MIFARE®.

MONTAGGIO AD INCASSO



ACCESSO AI CARTELLINI PORTANOME



INFORMAZIONI TECNICHE

CONTROLLO ACCESSI TRANSPONDER MIFARE®

Le postazioni esterne del sistema videocitofonico adottano la tecnologia contactless MIFARE® garantendo affidabilità anche nella funzione ausiliaria del controllo accessi. Il sistema sfrutta il codice univoco delle Card senza alcuna necessità di scrivere dati all'interno della stessa. Questo lascia la possibilità di utilizzare la medesima card anche con i sistemi di terze parti (non forniti da AVE) permettendo di offrire ai clienti una gamma di servizi molto ampia, a cui si avrà accesso tramite la stessa tessera di ingresso.



Attenzione:
Il varco gestito mediante il Controllo Accessi Transponder è unicamente quello con contatto in potenza.



CATALOGO TECNICO

VIDEOCITOFONIA GAMMA IP V44 EASY e V44 SMART (ARTICOLO COMUNE)

POSTAZIONI ESTERNE AUSILIARIE VIDEOCITOFONICHE - Cod. VI-PEAUX e VI-PEAUX4

I dispositivi VI-PEAUX e VI-PEAUX4 consentono di espandere il numero di pulsanti di chiamata della stazione esterna con ulteriori 4 o 8 pulsanti. I dispositivi sono comuni alle gamme Domina Videocitofonia 2 FILI V44 EASY ed IP V44 SMART.

È consentito il collegamento di massimo n.4 dispositivi che consentono di portare il numero di chiamate esterne ad un massimo di 36.

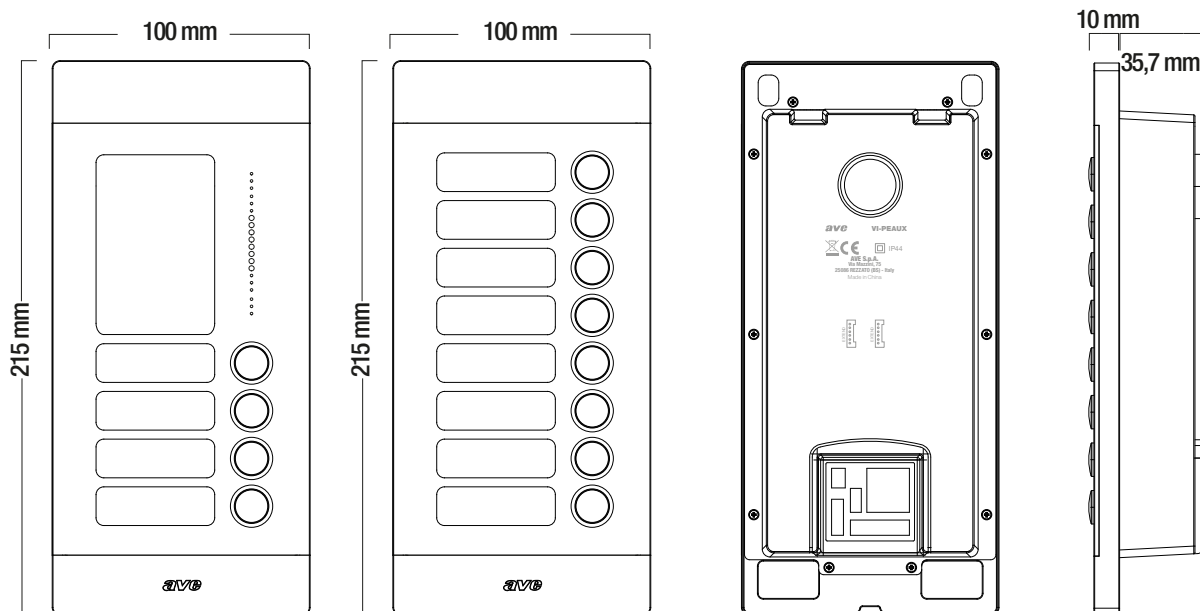
I dispositivi sono realizzati in monoblocco per l'installazione ad incasso accoppiata ad una postazione "Master" mediante la scatola VI-BOX3 e l'eventuale tettuccio parapigioggia (art. VI-RP2BOX3) oppure ad appoggio parete mediante l'apposita scatola (VI-2BOX4).

Le caratteristiche principali dei dispositivi sono:

- VI-PEAUX: versione a 8 pulsanti;
- VI-PEAUX4: versione a 4 pulsanti + spazio informazioni personalizzabile nella parte superiore;
- Illuminazione cartellini con led di colorazione bianca;

Nota: nella postazione esterna ausiliaria non è integrato il lettore di card MIFARE®

N.B.: il dispositivo non può funzionare singolarmente: il corretto funzionamento prevede l'installazione di una postazione esterna "MASTER" alla quale il dispositivo si collega mediante cavo a fornito a corredo.



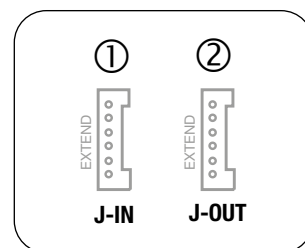
Caratteristiche tecniche

Alimentazione	5Vcc da connettore flat	Temperatura di funzionamento	Da -25°C a +55°C
Corrente assorbita	20 mA max @ 5 Vcc	Altitudine max.	2000 m s.l.m.
Dimensioni (L x H x P)	11 x 215 x 45,7 mm	Montaggio	Da appoggio parete o incasso
Sporgenza dal muro	10 mm	Grado di protezione	IP20 (IP40 quando installato)
Classe ambientale secondo EN 62820-1-1	CLASSE IV	Cartellini portanome	Asportabili dal fronte

Collegamenti

Di seguito sono riportati il significato dei morsetti di collegamento e dei potenziometri posti nella parte posteriore del dispositivo.

Extend ①	connettore polarizzato per il collegamento della postazione esterna oppure di una postazione ausiliaria precedente
Extend ②	connettore polarizzato per il collegamento della postazione di una postazione ausiliaria successiva.





VI-PEAUX

VI-PEAUX4

VI-PEAUX

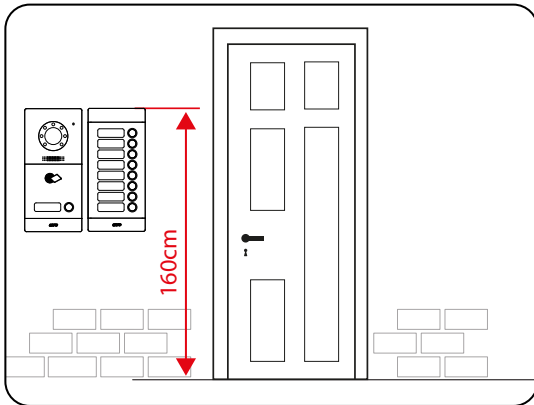
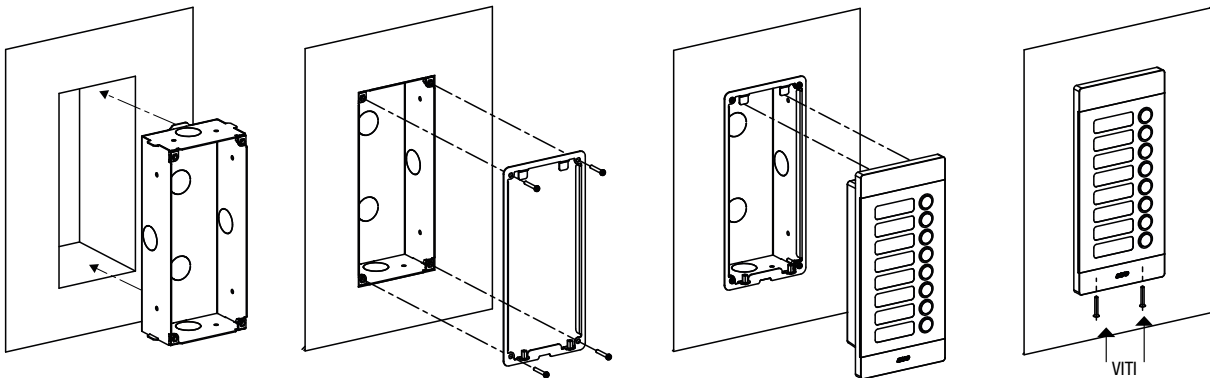
Postazione esterna ausiliaria a otto chiamate realizzata in monoblocco per l'installazione a incasso oppure ad appoggio parete. Il dispositivo è comune alle gamme AVE V44 EASY (2 FILI) ed AVE V44SMART (IP). Dimensioni (LxHxP): 100x215x45,7 mm.

VI-PEAUX4

Postazione esterna ausiliaria a quattro chiamate realizzata in monoblocco per l'installazione a incasso oppure ad appoggio parete. Nella parte superiore è disponibile uno spazio informazioni personalizzabile. Il dispositivo è comune alle gamme AVE V44 EASY (2 FILI) ed AVE V44SMART (IP). Dimensioni (LxHxP): 100x215x45,7 mm.

N.B.: i dispositivi non possono funzionare singolarmente, è necessaria l'installazione di una postazione esterna MASTER alla quale i dispositivi si collegano mediante cavo fornito a corredo.

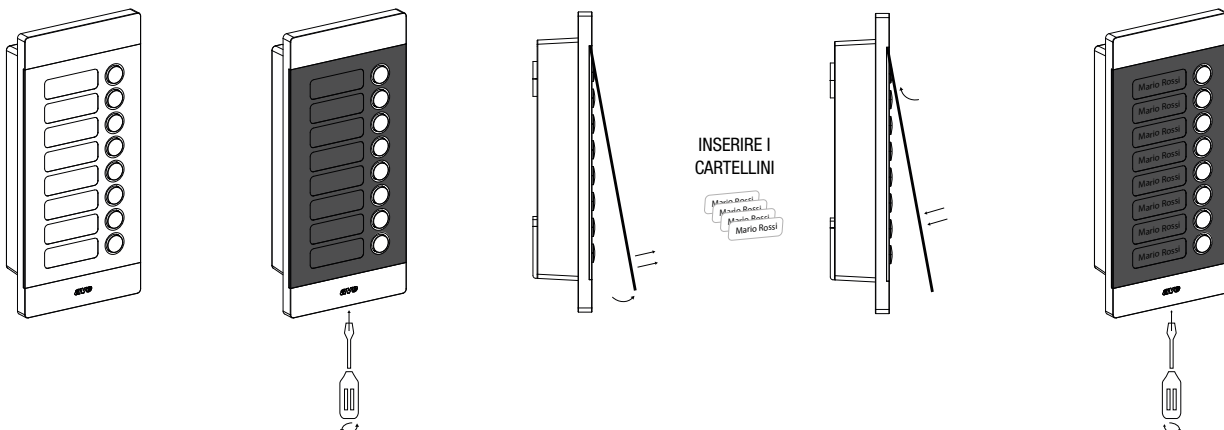
MONTAGGIO AD INCASSO



L'art. VI-PEAUX può essere installato all'esterno seguendo le istruzioni di montaggio. L'altezza suggerita d'installazione del prodotto è: a 1,6 m da terra (lato superiore).

Il dispositivo può essere collegato alle postazioni esterne ad 1, 2, 4 pulsanti delle gamme 2 Fili (art. VI2F-PE1, VI2F-PE2, VI2F-PE4) ed IP (art. VIIP-PE1, VIIP-PE2, VIIP-PE4) mediante un cavetto fornito a corredo dello stesso.

ACCESSO AI CARTELLINI PORTANOME



DOMOTICA

GESTIONE ALBERGHIERA

VIDEOCITOFONIA

ANTINTRUSIONE

SCHEMI ELETTRICI E PRESCRIZIONI



CATALOGO TECNICO

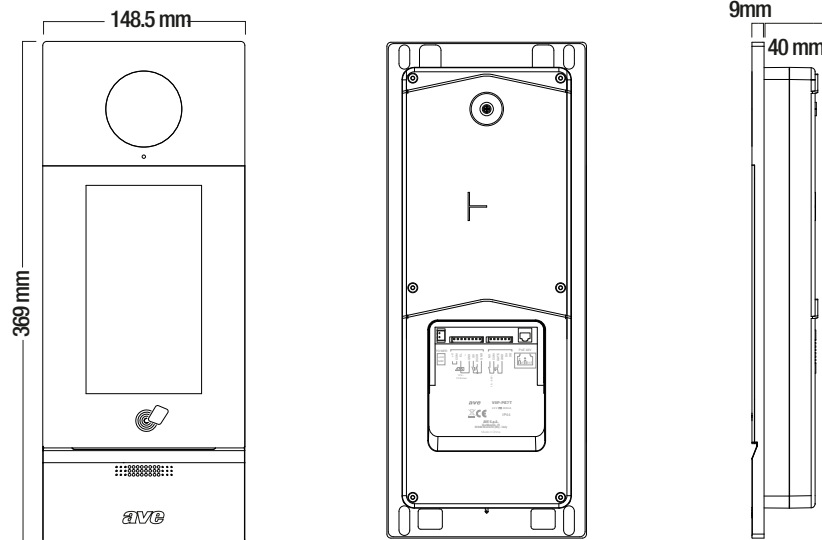
VIDEOCITOFONIA GAMMA IP V44 SMART

POSTAZIONE ESTERNA VIDEOCITOFONICA TOUCH - Cod. VIIP-PE7T

250

Il dispositivo VIIP-PE7T è la Postazione Esterna audio/video del sistema AVE DOMINA Videocitofonia IP V44 SMART, dotata di display 7" Touch Screen. È realizzato in monoblocco per installazione ad incasso muro (art. VI-BOX5) e l'eventuale tettuccio parapigioggia (art. VI-RPBOX5) oppure ad appoggio parete mediante l'apposita scatola (art. VI-BOX6). Le caratteristiche principali del dispositivo sono:

- Postazione videocitofonica esterna con display 7" Touch Screen;
- Lettore di card MIFARE® integrato;
- Relè di apertura accesso in "potenza";
- Relè di apertura accesso con contatto normalmente aperto;



Caratteristiche tecniche

Tensione massima di lavoro	24Vcc con alimentatore aux 48VCC mediante switch PoE	Altitudine max.	2000 m s.l.m.
Assorbimento in esercizio	70 mA max @24 Vcc	N. max di dispositivi installabili	16 postazioni esterne in modalità "Building" 32 postazioni esterne in modalità "Villa"
Assorbimento in stand-by	35 mA max @24 Vcc	Montaggio	Incasso con scatola VI-BOX5
Assorbimento in esercizio	40 mA max @48 Vcc PoE		Appoggio parete con scatola VI-BOX6
Assorbimento in stand-by	25 mA max @48 Vcc PoE	Grado di protezione	IP20 (IP40 quando installato)
Massa	246 g	Classe ambientale secondo EN 62820-1-1	CLASSE III
Temperatura di funzionamento	Da -25°C a +55°C	Dimensioni (L x H x P)	148,5 x 369 x 49 mm

Collegamenti

Di seguito sono riportati il significato dei morsetti di collegamento e dei potenziometri posti nella parte posteriore del dispositivo.

Connettore J11 (2 poli) ①

Morsetto 1: +24Vcc
Morsetto 2: GND

Connettore RJ45 ④

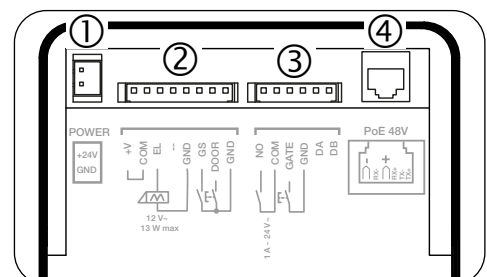
Connessione LAN ed alimentazione PoE 48VDC standard

Connettore J5 (8 poli) ②

Morsetto 1: +24Vcc
Morsetto 2: GND
Morsetto 3: EL – contatto normalmente aperto per apertura porta in potenza
Morsetto 4: NC – contatto normalmente chiuso per apertura porta
Morsetto 5: GND
Morsetto 6: GS – ingresso sensore porta aperta
Morsetto 7: UNLOCK – ingresso apertura porta locale
Morsetto 8: GND – riferimento per ingressi GS e DOOR

Connettore J6 (6 poli) ③

Morsetto 1: non utilizzato
Morsetto 2: non utilizzato
Morsetto 3: non utilizzato
Morsetto 4: non utilizzato
Morsetto 5: DA – seriale RS485
Morsetto 6: DB – seriale RS485



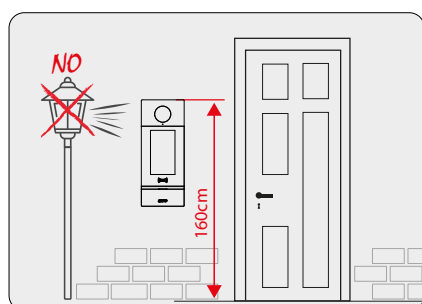
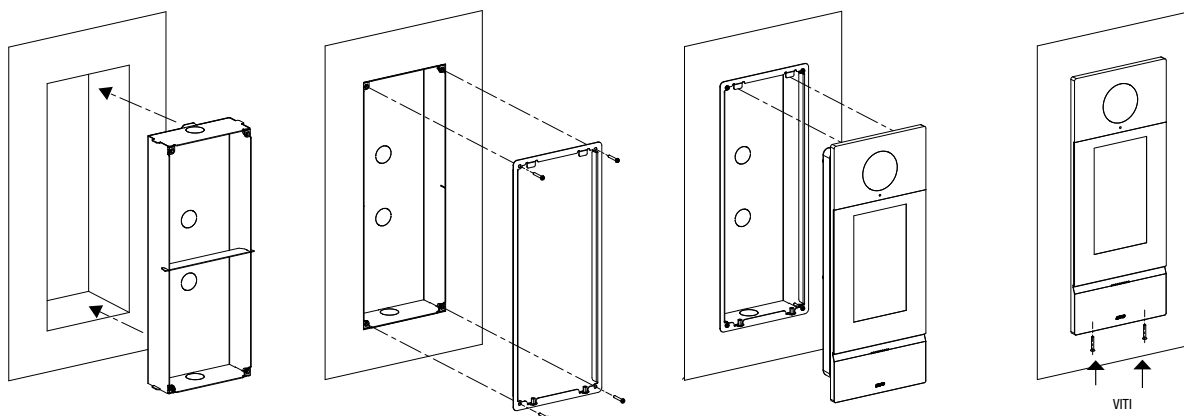


VIIP-PE7T


VIIP-PE7T

Postazione esterna audio/video building realizzata in monoblocco per l'installazione a incasso oppure ad appoggio parete. Alimentazione tramite switch PoE 48Vdc o alimentatore switching 24Vcc. Display 7" touch screen con possibilità di visualizzazione di una lista utenti a scorrimento delle pagine oppure di una tastiera numerica. N.1 relè di apertura accesso in "potenza" con ingresso per l'installazione di un pulsante ausiliario, n.1 relè di apertura accesso con contatto normalmente aperto. Ingresso sensore "porta aperta". Lettore di card MIFARE® integrato.

Dimensioni (LxHxP): 148,5x369x49 mm.

MONTAGGIO AD INCASSO


L'art. VI2F-PE7T può essere installato all'esterno, nei limiti di temperatura indicati e seguendo le istruzioni di montaggio.

L'altezza suggerita d'installazione del prodotto è: centro della videocamera a 1,6 m da terra. Prevedere l'installazione del prodotto in modo che la telecamera del dispositivo non sia accecata da fonti luminose dirette (lampioni, fari o illuminazione solare diretta) che ne comporterebbero il cattivo funzionamento.

Nota: in condizioni di scarsa luminosità ambientale, i dispositivi sono muniti di led bianchi per una corretta illuminazione del soggetto posizionato ad una distanza massima di 1m.

INFORMAZIONI TECNICHE
CONTROLLO ACCESSI TRANSPONDER MIFARE®

Le postazioni esterne del sistema videocitofonico adottano la tecnologia contactless MIFARE® garantendo affidabilità anche nella funzione ausiliaria del controllo accessi. Il sistema sfrutta il codice univoco delle Card senza alcuna necessità di scrivere dati all'interno della stessa. Questo lascia la possibilità di utilizzare la medesima card anche con i sistemi di terze parti (non forniti da AVE) permettendo di offrire ai clienti una gamma di servizi molto ampia, a cui si avrà accesso tramite la stessa tessera di ingresso.



Attenzione:
Il varco gestito mediante il Controllo Accessi Transponder è unicamente quello con contatto in potenza.



CATALOGO TECNICO

VIDEOCITOFONIA GAMMA IP V44 SMART

ESEMPI INSTALLATIVI POSTAZIONI ESTERNE

Modello "Villa"

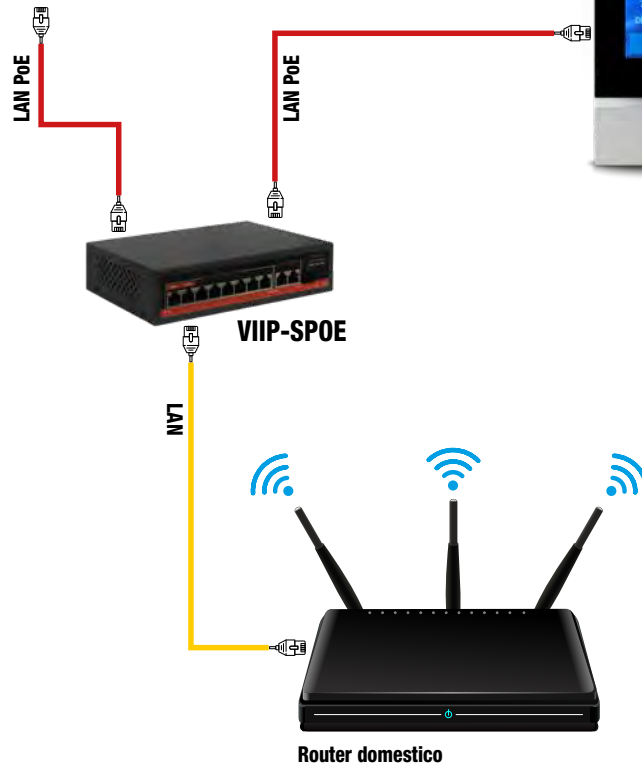


VIIP-PE1 VI-PEAUX4

Modello "Building"



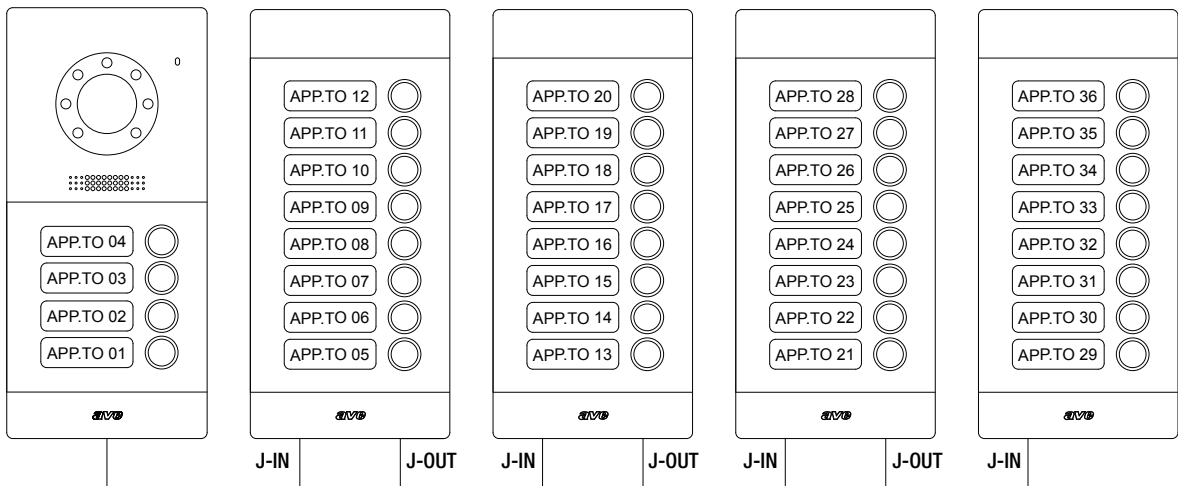
VIIP-PE7T



Caratteristiche Tecniche

Colonne Ausiliarie

Gestione domotica residenziale ed antintrusione attraverso rete wi-fi



SCATOLE ED ACCESSORI DI INSTALLAZIONE

253



VI-BOX3



VI-BOX3C

VI-BOX3

Scatola metallica da incasso per le postazioni esterne VI2F-PE1, VI2F-PE2, VI2F-PE4, VIIP-PE1, VIIP-PE2, VIIP-PE4 e VI-PEAUX. Dimensioni (LxHxP): 118x216x53 mm.

VI-BOX3C

Cornice di supporto per l'installazione delle postazioni esterne VI2F-PE1, VI2F-PE2, VI2F-PE4, VIIP-PE1, VIIP-PE2, VIIP-PE4 e VI-PEAUX sulla scatola metallica da incasso VI-BOX3. Dimensioni (LxHxP): 96x208x16 mm.



VI-RPBOX3



VI-RP2BOX3



VI-RP3BOX3

VI-RPBOX3

Tettuccio parapigioggia munito di cornice di supporto per le postazioni esterne VI2F-PE1, VI2F-PE2, VI2F-PE4, VIIP-PE1, VIIP-PE2, VIIP-PE4 installate sulla scatola metallica da incasso VI-BOX3. Dimensioni (LxHxP): 106x218x26 mm.

VI-RP2BOX3

Tettuccio parapigioggia munito di cornice di supporto per l'installazione affiancata di una postazione esterna VI2F-PE1, VI2F-PE2, VI2F-PE4, VIIP-PE1, VIIP-PE2, VIIP-PE4 con la colonna ausiliaria VI-PEAUX su n.2 scatole metalliche da incasso VI-BOX3. Dimensioni (LxHxP): 207x218x26 mm.

VI-RP3BOX3

Tettuccio parapigioggia munito di cornice di supporto per l'installazione affiancata di una postazione esterna VI2F-PE1, VI2F-PE2, VI2F-PE4, VIIP-PE1, VIIP-PE2, VIIP-PE4 con due colonne ausiliarie VI-PEAUX su n.3 scatole metalliche da incasso VI-BOX3. Dimensioni (LxHxP): 308x218x26 mm.



VI-BOX4



VI-2BOX4

VI-BOX4

Scatola metallica da appoggio parete con tettuccio parapigioggia e cornice per postazioni esterne VI2F-PE1, VI2F-PE2, VI2F-PE4, VIIP-PE1, VIIP-PE2, VIIP-PE4 e VI-PEAUX. Dimensioni (LxHxP): 106x218x70 mm.

VI-2BOX4

Scatola metallica per l'installazione affiancata di una postazione esterna VI2F-PE1, VI2F-PE2, VI2F-PE4, VIIP-PE1, VIIP-PE2, VIIP-PE4 e la colonna ausiliaria VI-PEAUX con tettuccio parapigioggia e cornice. Dimensioni (LxHxP): 207x218x70 mm.



VI-BOX5



VI-BOX5C

VI-BOX5

Scatola metallica da incasso per le postazioni esterne VI2F-PE7T e VIIP-PE7T. Dimensioni (LxHxP): 141x364x53 mm.

VI-BOX5C

Cornice per l'installazione delle postazioni esterne VI2F-PE7T e VIIP-PE7T sulla scatola metallica da incasso VI-BOX5. Dimensioni (LxHxP): 143x360x19 mm.

VI-RPBOX5

Tettuccio parapigioggia munito di cornice di supporto per le postazioni esterne VI2F-PE7T e VIIP-PE7T installate sulla scatola metallica da incasso VI-BOX5. Dimensioni (LxHxP): 155x372x26 mm.



VI-RPBOX5



VI-BOX6

VI-BOX6

Scatola metallica da appoggio parete con tettuccio parapigioggia e cornice per le postazioni esterne VI2F-PE7T e VIIP-PE7T. Dimensioni (LxHxP): 155x372x79 mm

Nota: per ulteriori accessori vedere la tabella riepilogativa riportata a fine capitolo

DOMOTICA

GESTIONE ALBERGHIERA

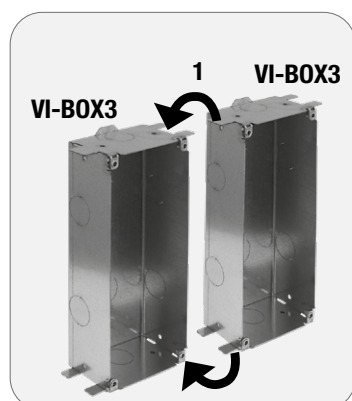
VIDEOCITOFONIA

ANTINTRUSIONE

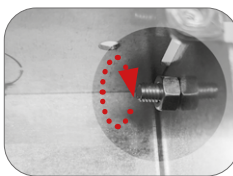
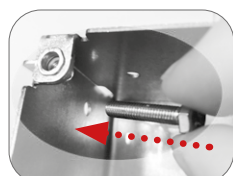
SCHEMI ELETTRICI E PRESCRIZIONI

Esempio installativo con scatole accoppiate orizzontalmente

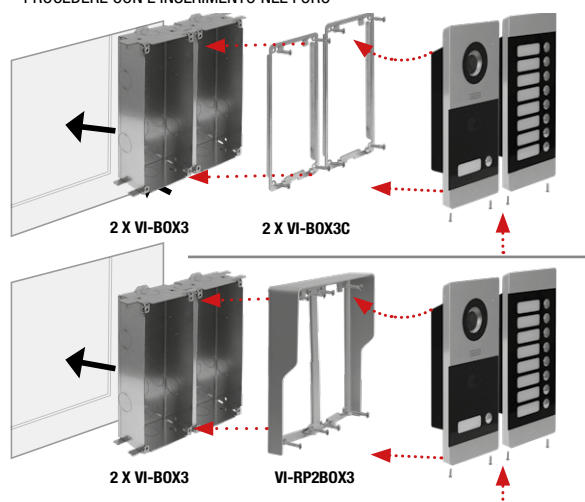
ACCOPIARE LE DUE SCATOLE
INCASTRANDO LE DUE ASOLE ESTERNE

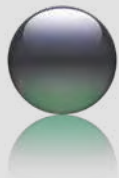


FISSARE LE PARETI UTILIZZANDO LA VITE
E I DADI FORNITI IN DOTAZIONE



PROCEDERE CON L'INSERIMENTO NEL FORO





CATALOGO TECNICO

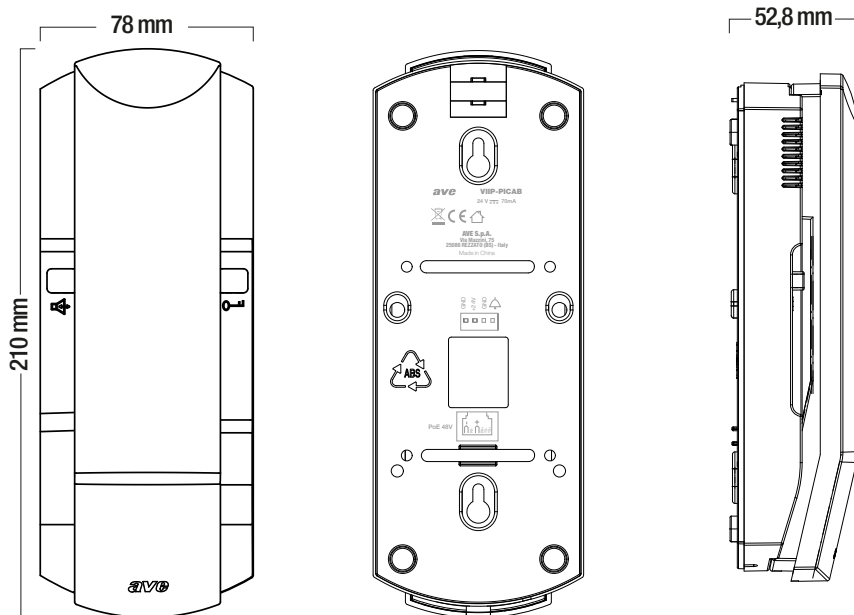
VIDEOCITOFONIA GAMMA IP V44 SMART

CORNETTA CITOFONICA - Cod. VIIP-PICAB

254

Il dispositivo VIIP-PICAB è un posto interno audio del sistema AVE DOMINA Videocitofonia IP V44 SMART, le cui funzioni e le caratteristiche sono:

- Alimentazione tramite switch PoE 48Vcc o alimentatore switching 24Vcc
- Risposta ad una chiamata
- Gestione campanello ausiliario fuori porta
- Gestione n.3 varchi, due a bordo della postazione esterna ed uno optional su relè ausiliario VIIP-RELAY (non a corredo).



Caratteristiche tecniche

Tensione massima di lavoro	24V _{cc} con alimentatore aux	Temperatura di funzionamento	Da -10°C a +55°C
	48V _{cc} mediante switch PoE		Altitudine max.
Assorbimento in esercizio	70 mA max @24 V _{cc}	N. max di dispositivi installabili	Max 4 per appartamento
	40 mA max @48 V _{cc} PoE		Massa
Assorbimento in stand-by	35 mA max @ 24 V _{cc}	Montaggio	Verticale su scatole 2501 e 2502
	25 mA max @48 V _{cc} PoE		Classe ambientale secondo EN 62820-1-1
Dimensioni (L x H x P)	78 x 210 x 52,8 mm	Grado di protezione	IP20 (IP30D quando installato)

Collegamenti

Di seguito è riportato il significato dei connettori di collegamento posti nella parte posteriore del dispositivo (fig. A):

Connettore maschio polarizzato 4 poli (alimentazione 24V_{cc}) ① e ingresso campanello

- Connettore femmina completo di cavetti da 10 cm fornito a corredo
- Terminale GND: GND alimentazione 24 V_{cc}
- Terminale +24V: + 24 V_{cc} alimentazione
- Terminale GND: riferimento per l'ingresso campanello
- Terminale \triangle : Ingresso campanello

Nota: usare un pulsante NA libero da potenziale e con isolamento rinforzato rispetto a tensioni pericolose.

Nota:

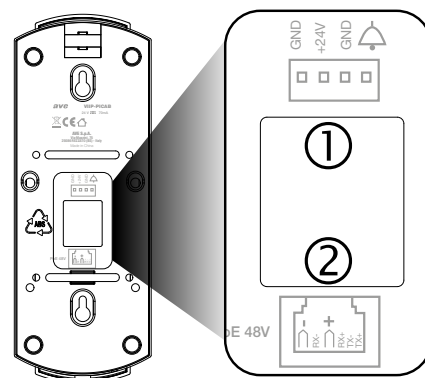
Usare un pulsante NA libero da potenziale e con isolamento rinforzato rispetto a tensioni pericolose.

Interfaccia rete IP

Connettore schermato RJ45 per collegamento PoE 48 V_{cc} standard.

Interfaccia rete IP ②

Connettore schermato RJ45 per collegamento PoE 48 V_{cc} standard





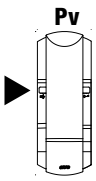
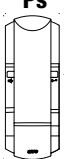
VIIP-PICAB

Cornetta citofonica per l'installazione da parete su scatole 1-2 moduli (versione tonda o quadrata) tramite staffa fornita a corredo del prodotto. Alimentazione tramite switch PoE 48V_{CC} o tramite alimentatore switching 24 V_{CC}. E' dotata di n.2 tasti per il comando delle principali funzioni: sblocco dei due relè a bordo delle postazioni esterne. Consente la regolazione del volume e del tipo di suoneria.

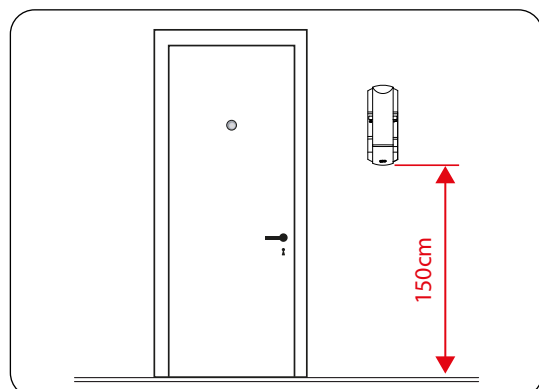
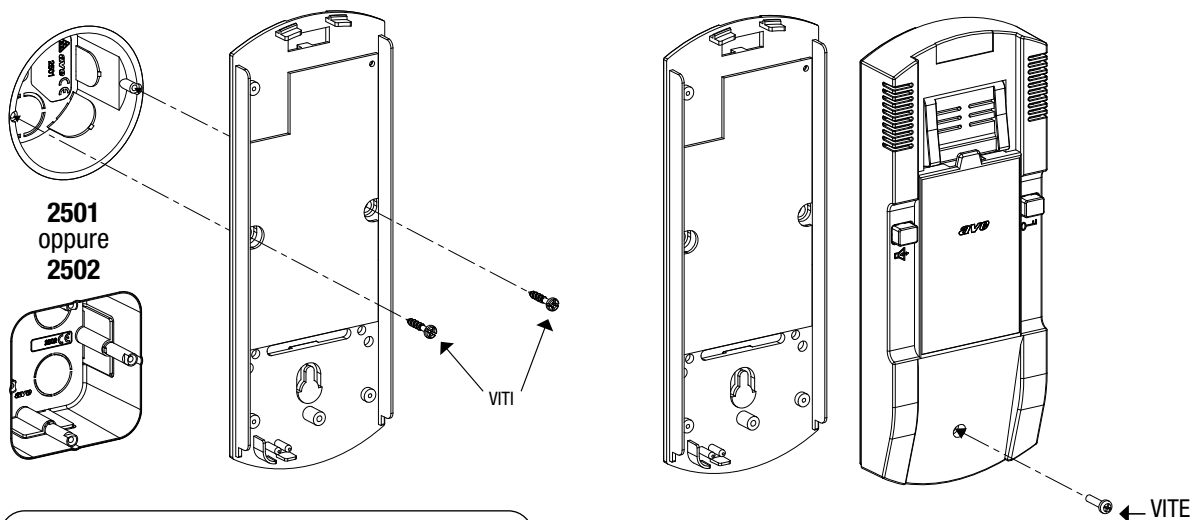
Dimensioni (LxHxP): 78x210x52,8 mm

VIIP-PICAB

Riassunto funzioni pulsanti

Pulsante	Durata	Entro 60s dal power-on	Standby	Standby cornetta sganciata	Chiamata in corso	Conversazione in corso
	Breve	Regolazione volume suoneria			Regolazione volume suoneria	Regolazione volume audio
	Lunga	Reset	Uscita 3 (Relè ausil.)		Uscita 3 (Relè ausil.)	Uscita 3 (Relè ausil.)
	Breve	Selezione tono suoneria	Uscita 1 (EL)		Uscita 1 (EL)	Uscita 1 (EL)
	Lunga	Grado di protezione	Uscita 2 (Contatto NA)	Chiamata Portiere	Uscita 2 (Contatto NA)	Uscita 2 (Contatto NA)

MONTAGGIO AD INCASSO



L'art. VI2F-PICAB deve essere installato in locali chiusi, nei limiti di temperatura indicati e seguendo le istruzioni di montaggio. L'altezza suggerita d'installazione del prodotto è: centro della videocamera a 1,5 m da terra.

Il dispositivo può essere installato, su scatole a 3 moduli posizionate verticalmente o direttamente ad appoggio parete.

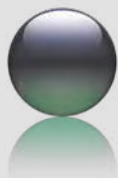
DOMOTICA

GESTIONE ALBERGHIERA

VIDEOCITOFONIA

ANTINTRUSIONE

SCHEMI ELETTRICI E PRESCRIZIONI



CATALOGO TECNICO

VIDEOCITOFONIA GAMMA IP V44 SMART

POSTAZIONE INTERNA CON LCD 4,3" - Cod. VIIP-PIT4B

256

Il dispositivo VIIP-PIT4B è una postazione interna audio/video del sistema AVE DOMINA Videocitofonia IP V44 SMART. Le funzioni e le caratteristiche sono:

Audio/Video/Pulsanti:

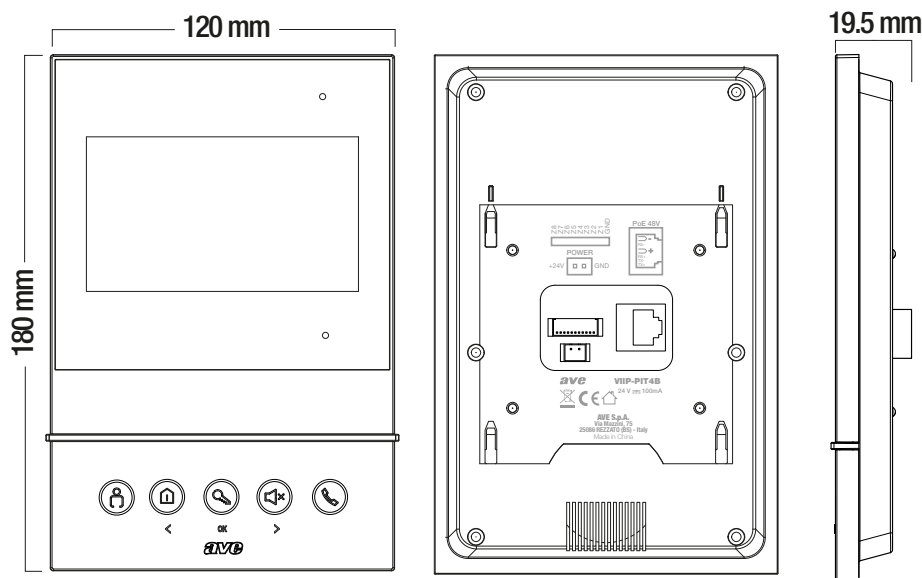
- Display orizzontale 4,3" • Vivavoce • Pulsanti touch: apertura varchi, tacitazione suonerie, visualizzazione telecamere.

Segnalazioni:

- Tacitazione suoneria attiva • Porta aperta.

Funzioni videocitofoniche:

- Risposta ad una chiamata • Gestione campanello ausiliario fuori porta • Gestione n.3 varchi, due a bordo della postazione esterna ed uno optional tramite relè ausiliario VIIP-RELAY (non a corredo) • Chiamata intercomunicante tra apparecchi dello stesso o di altri appartamenti.



Caratteristiche Tecniche

Tensione massima di lavoro	24V _{cc} con alimentatore ausiliario 48V _{cc} mediante switch PoE	Montaggio	su scatola da incasso con staffa fornita a corredo
Assorbimento in esercizio	100 mA max @24 Vcc	Display	LCD 4,3" – Risoluzione 480x272
Assorbimento in stand-by	60 mA max @24 Vcc	Grado di protezione	IP20 (IP40 quando installato)
Assorbimento in esercizio	60 mA max @48 Vcc PoE	Classe ambientale secondo EN 62820-1-1	CLASSE III
Assorbimento in stand-by	40 mA max @48 Vcc PoE	N. max di dispositivi installabili	Max 4 dispositivi per ogni app.to
Dimensioni (L x H x P)	123 x 180 x 20,5 mm	Altitudine max.	2000 m s.l.m.
Temperatura di funzionamento	Da -10°C a +55°C	Massa	290 g

Collegamenti

Di seguito sono riportati il significato dei morsetti di collegamento e dei potenziometri posti nella parte posteriore del dispositivo.

Connettore rete dati (PoE) ①

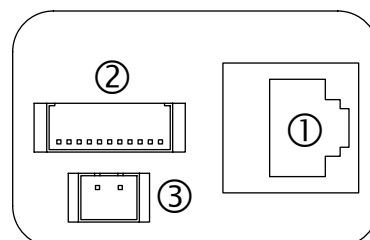
- Alimentazione dispositivo PoE 48Vcc standard

Connettore ingressi ②

- Connettore GND: riferimento GND degli ingressi
- Connettore Z8: ingresso campanello fuori porta

Connettore di alimentazione 24Vcc ③

- Connettore 1 DC+: positivo morsetto di alimentazione 24Vcc
- Connettore 2 GND: GND





VIIP-PIT4B

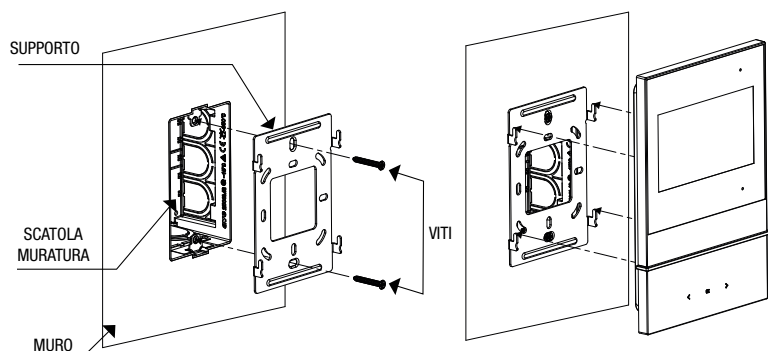
- IP
- 4,3"
- Soft Touch
- PoE
- INTERCOM

VIIP-PIT4B

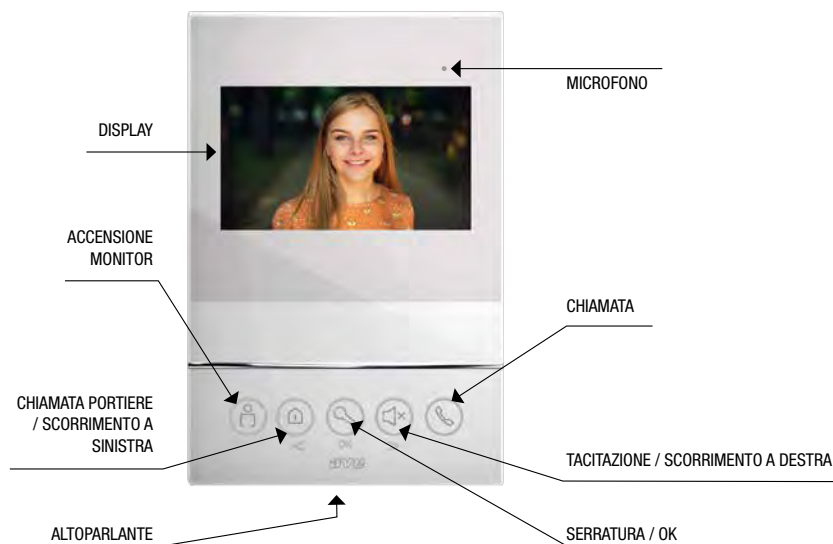
Postazione interna audio/video vivavoce con display 4,3" a colori con risoluzione 480x272 pixel. Alimentazione tramite switch PoE 48 Vcc o tramite alimentatore switching 24Vcc. Installazione ad appoggio parete su scatola 3 moduli verticale mediante l'apposita staffa fornita a corredo del dispositivo. Dispone di n.5 pulsanti soft touch per la gestione di: risposta alla chiamata, n.3 varchi (due a bordo della postazione esterna ed uno a bordo del relé ausiliario VIIP-RELAY non a corredo), tacitazione della suoneria interna con led di segnalazione dell'esclusione attiva, monitoraggio telecamera della postazione esterna ed eventuali telecamere IP. Consente inoltre: chiamate intercomunicanti, gestione campanello di piano, gestione allarme porta aperta.

Dimensioni (LxHxP): 120x180x19,5 mm.

INSTALLAZIONE



SIGNIFICATO PULSANTI



Monitor: si apre il collegamento audio-video con la postazione esterna #1, scorrendo con le frecce vengono visualizzate le altre postazioni esterne o eventuali telecamere.	Chiamata portiere/ Scorrim. sinistra: chiamata portineria (se presente): una postazione interna diviene portineria quando gli è assegnato l'indirizzo 200. Il LED lampeggerà se nell'impianto non è presente il portiere.	Serratura / OK: nessuna funzione in Stand-by, apertura porta della postazione visualizzata in funzionamento.	Tacitazione/ Scorrim. destra: una breve pressione attiva/disattiva la tacitazione della suoneria di chiamata. Una pressione prolungata propagherà ad eventuali altre stazioni slave dello stesso appartamento l'attivazione/disattivazione della tacitazione.	Chiamata: premere per accedere all'interfaccia di intercomunicazione

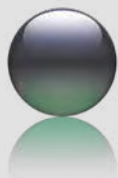
DOMOTICA

GESTIONE ALBERGHIERA

VIDEOCITOFONIA

ANTINTRUSIONE

SCHEMI ELETTRICI E PRESCRIZIONI



CATALOGO TECNICO

VIDEOCITOFONIA GAMMA IP V44 SMART

POSTAZIONE INTERNA VIVA-VOCE CON DISPLAY TOUCH SCREEN 7" - Cod. TS-SMART7...

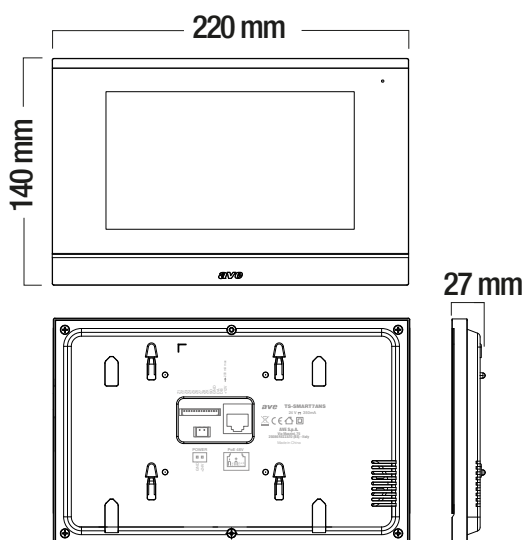
258

Il supervisore TS-SMART7xx è una postazione interna audio/video del sistema AVE DOMINA Videocitofonia IP V44 SMART con monitor touch screen 7". Il dispositivo permette la gestione dei sistemi:

Home automation: attraverso un supervisore domotico con modulo web-server integrato è possibile gestire tutte le funzionalità domotiche dell'impianto (luci, tapparelle, termoregolazione, ecc...);

Antintrusione: interfaccia diretta con le centrali della gamma AVE AF927xx (inserimento, disinserimento, parzializzazione, verifica dello stato delle zone e le segnalazioni d'allarme);

Videocitofonia: sistema V44 SMART (ricevere chiamate dal sistema videocitofonico e gestire i relè a bordo delle postazioni esterne). Con lo stesso dispositivo è anche possibile visualizzare le immagini provenienti da telecamere IP. Il dispositivo consente, inoltre, la risposta remota alle chiamate videocitofoniche mediante APP AVE Video V44 disponibile per sistema operativo iOS ed Android.

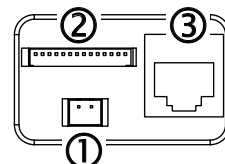


Caratteristiche tecniche

Alimentazione	Alimentatore +24V _{CC} oppure PoE 48V _{CC}
Corrente assorbita a riposo	200 mA@ 24V _{CC} 260mA@ 48V _{CC}
Corrente assorbita in funzionamento	350 mA@ 24V _{CC} 180mA@ 48V _{CC}
Massa	580 g
Display	7" touch screen - 1024 x 600 pixel
Grado di protezione	IP20 (IP30 installato)
Connessione dati	RJ45 o scheda Wi-Fi (integrata)
Temperature di funzionamento	5°C - 45°C
SD card	Da 2 a 32 GB
Dimensioni (LxHxP)	220 x 140 x 27 mm
Numero massimo di dispositivi installabili	4 per appartamento

Collegamenti

Di seguito sono riportati il significato dei morsetti di collegamento e dei potenziometri posti nella parte posteriore del dispositivo.



Connettore POWER (2 poli) ①:

Morsetto 1: +24V_{CC}
Morsetto 2: GND

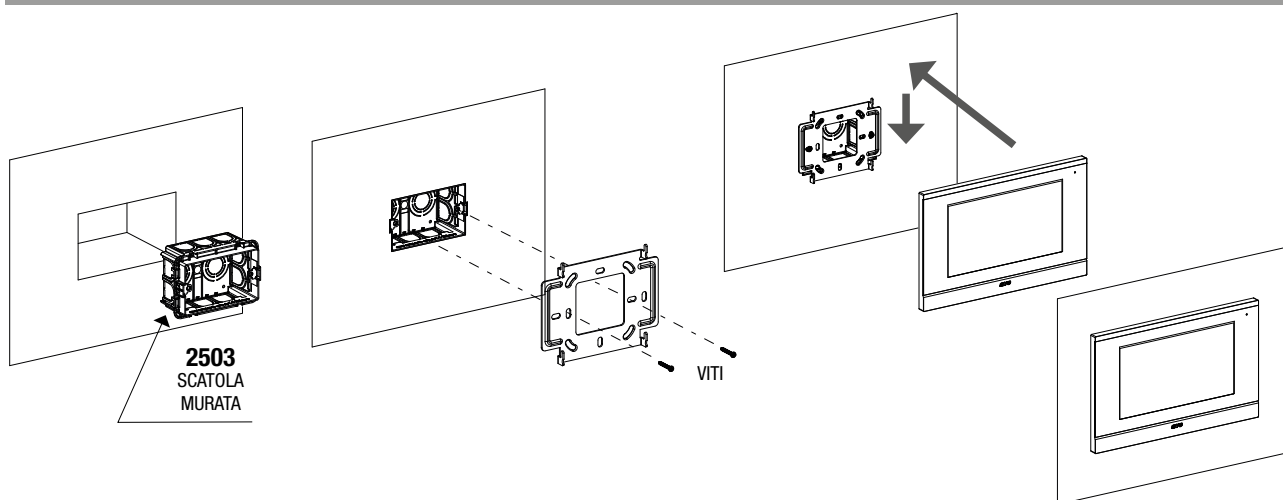
Connettore Ingressi ②:

GND: riferimento GND
Z8: ingresso campanello di piano
Gli altri ingressi del connettore non sono, ad oggi, utilizzati.

Connettore RJ45 ③

Connessione LAN ed alimentazione
PoE 48V_{CC} standard

INSTALLAZIONE

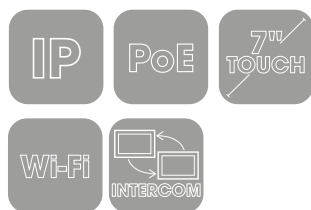




TS-SMART7ALS



TS-SMART7ANS



TS-SMART7ALS

Monitor con display touch screen 7" a colori in formato 16:9. Struttura realizzata in vetro ed alluminio. Ingresso per pulsante campanello di piano, funzione tacitazione suoneria, registro chiamate non risposte, acquisizione immagine della chiamata in arrivo. Allarme porta aperta. Funzione "studio medico" con visualizzazione dell'inserimento della stessa. Installazione da appoggio parete su scatola 3 moduli installata orizzontalmente mediante l'apposita staffa fornita a corredo del dispositivo.

Alimentazione tramite switching 24V_{cc} o switch PoE 48V_{cc}.

Consente la visualizzazione e la gestione di:

- Home automation Domina SMART (attraverso l'art. 53AB-WBS)
- Dispositivi delle serie civili connesse (attraverso l'art. 53AB-WBS)
- Centrali antintrusione AF927PLUS - AF927PLUSTC diretta
- Videocitofonia Sistema V44 SMART
- Telecamere IP (richiedere la lista delle telecamere compatibili al funzionario tecnico commerciale di zona o al servizio di assistenza tecnica Inteam)

Il dispositivo consente la risposta da remoto ad una chiamata videocitofonica in arrivo attraverso l'APP AVE VIDEO V44 disponibile per sistemi operativi iOS ed Android.

Colorazione alluminio naturale satinato. Dimensioni (LxHxP): 220x140x27 mm.

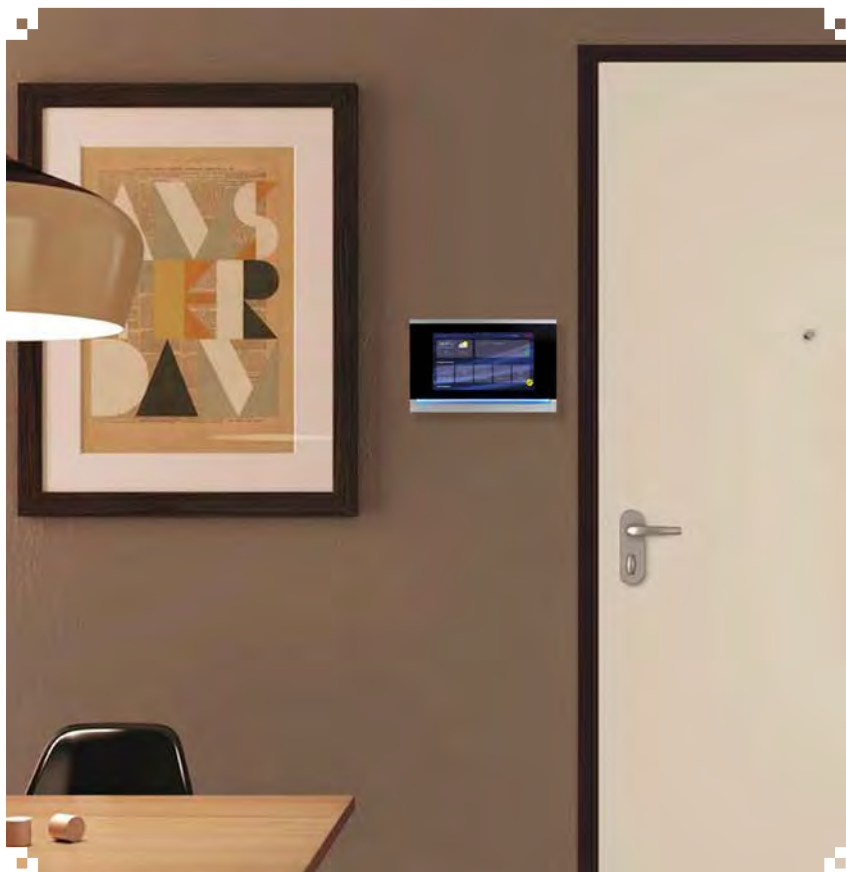
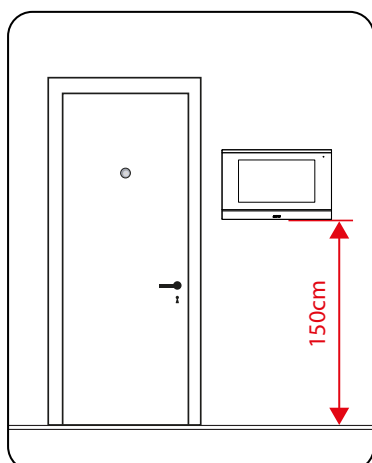
TS-SMART7ANS

Come sopra con struttura realizzata in vetro ed alluminio brunito satinato.

LA POSTAZIONE INTERNA POSSEDE DUE SCHEDE DI RETE DISTINTE: LA PRIMA, ACCESSIBILE MEDIANTE CONNETTORE ETHERNET RJ45, È UTILIZZATA PER LA COMUNICAZIONE CON LA DORSALE CABLATA DEL SISTEMA VIDEOCITOFONICO; LA SECONDA, DI TIPO WI-FI, È RISERVATA ALLA CONNESSIONE DATI ALL'INTERNO DELL'APPARTAMENTO MEDIANTE IL RELATIVO ROUTER DOMESTICO AL QUALE COLLEGARE IL WEB-SERVER DOMOTICO, LA CENTRALE ANTINTRUSIONE E LA CONNESSIONE INTERNET PER ACCEDERE AL CLOUD.



Gestione, mediante APP AVE VIDEO V44 dedicata, della risposta remota alle chiamate videocitofoniche





CATALOGO TECNICO

VIDEOCITOFONIA GAMMA IP V44 SMART

POSTAZIONE INTERNA VIVA-VOCE CON DISPLAY TOUCH SCREEN 10" - Cod. TS-SMART10ALS

260

Il supervisore TS-SMART10xx è una postazione interna audio/video del sistema AVE DOMINA Videocitofonia IP V44 SMART con monitor touch screen 10". È dotato di una barra a led con funzione RGB che può essere impostata direttamente dal cliente.

Il dispositivo permette la gestione dei sistemi:

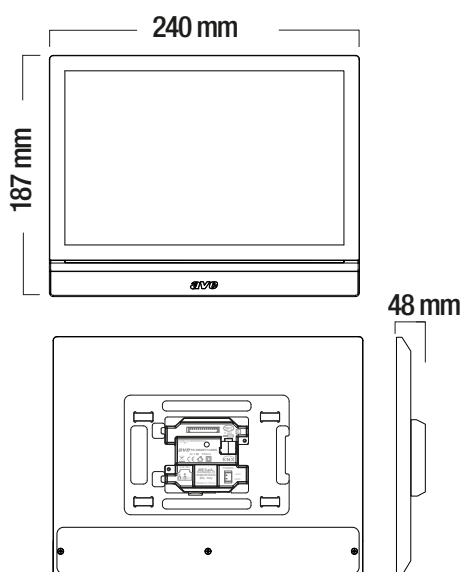
Home Automation: attraverso un supervisore domotico con modulo web-server integrato è possibile gestire tutte le funzionalità domotiche dell'impianto (luci, tapparelle, termoregolazione, ecc...);

Antintrusione: interfaccia diretta con le centrali della gamma AVE AF927xx (inserimento, disinserimento, parzializzazione, verifica dello stato delle zone e le segnalazioni d'allarme). La segnalazione di un allarme in corso è caratterizzata dalla colorazione rossa della barra a led e dall'emissione di una segnalazione sonora dal dispositivo.

Videocitofonia: sistema V44 SMART (ricevere chiamate dal sistema videocitofonico e gestire i relè a bordo delle postazioni esterne).

KNX: gestione ed invio di comandi KNX mediante i morsetti a bordo del dispositivo.

Con lo stesso dispositivo è anche possibile visualizzare le immagini provenienti da telecamere IP. Il dispositivo consente, inoltre, la risposta remota alle chiamate videocitofoniche mediante APP AVE Video V44 disponibile per sistema operativo iOS ed Android.



Caratteristiche tecniche

Alimentazione	Alimentatore +24Vcc oppure PoE 48Vcc
Corrente assorbita a riposo	200 mA@ 24Vcc 110mA@ 48Vcc
Corrente assorbita in funzionamento	350 mA@ 24Vcc 220mA@ 48Vcc
Massa	800 g
Display	10" touch screen - 1280 x 800 pixel
Grado di protezione	IP20 (IP30 installato)
Connessione dati	RJ45 o scheda Wi-Fi (integrata)
Connettore connessione KNX	Terminale KNX+: positivo BUS Terminale KNX-: GND
Temperature di funzionamento	-10°C – 45°C
SD card	Da 2 a 32 GB
Dimensioni (LxHxP)	240 x 187 x 48 mm
Numero max di dispositivi installabili	4 per appartamento

Collegamenti

Di seguito sono riportati il significato dei morsetti di collegamento e dei potenziometri posti nella parte posteriore del dispositivo.

Connettore POWER (2 poli) ①:

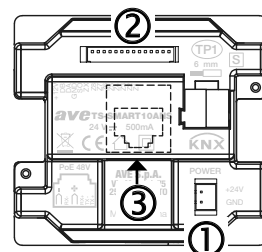
Morsetto 1: +24Vcc
Morsetto 2: GND

Connettore Ingressi ②

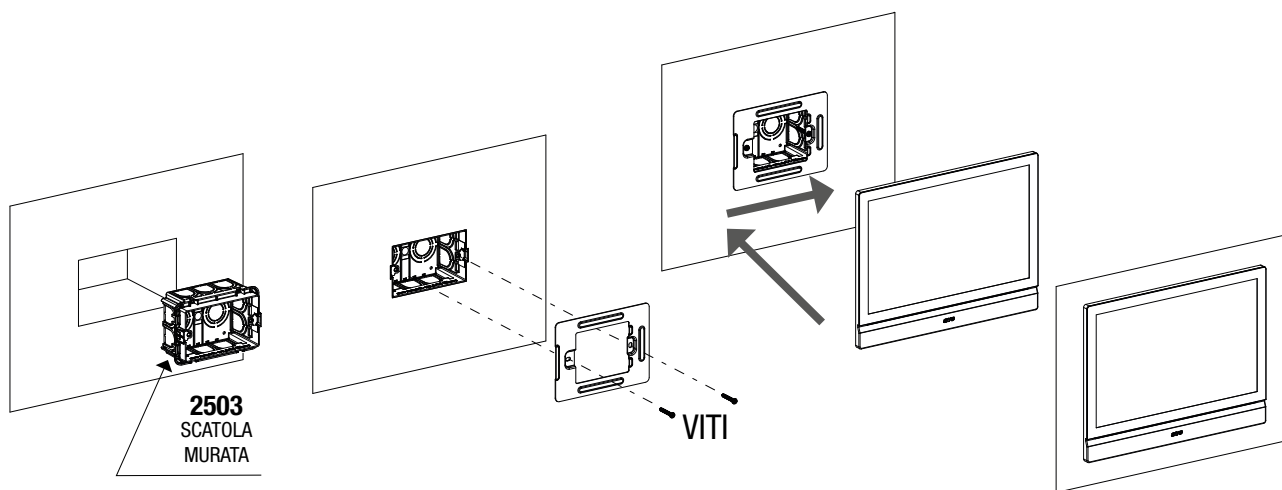
GND: riferimento GND
Z8: ingresso campanello di piano
Gli altri ingressi del connettore non sono, ad oggi, utilizzati.

Connettore RJ45 ③

Connessione LAN ed alimentazione PoE 48Vcc standard



INSTALLAZIONE





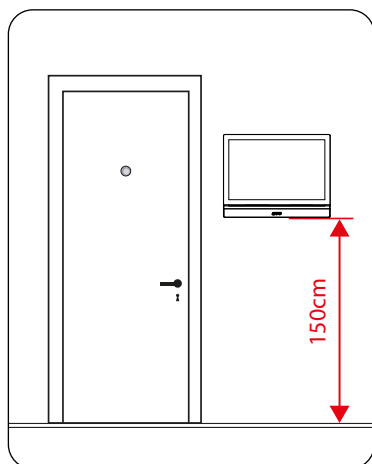
TS-SMART10ALS



TS-SMART10ANS



Gestione, mediante APP AVE VIDEO V44 dedicata, della risposta remota alle chiamate videocitfoniche



TS-SMART10ALS

Monitor con display touch screen 10" a colori in formato 16:9. Struttura realizzata in vetro ed alluminio. Alimentazione tramite switching 24V_{cc} o switch PoE 48V_{cc}.

Ingresso per pulsante campanello di piano, funzione tacitazione suoneria, registro chiamate non risposte, acquisizione immagine della chiamata in arrivo. Allarme porta aperta. Funzione "studio medico" con visualizzazione dell'inserimento della stessa. Dotato di striscia a led per luce ambientale con colorazione selezionabile dall'utente. Installazione da incasso in scatola 3 moduli installata orizzontalmente mediante l'apposita staffa fornita a corredo del dispositivo.

Consente la visualizzazione e la gestione di:

- Home automation Domina SMART (attraverso l'art. 53AB-WBS)
- Dispositivi delle serie civili connesse (attraverso l'art. 53AB-WBS)
- Centrali antintrusione AF927PLUS - AF927PLUSTC diretta
- Videocitofonia Sistema V44 SMART
- Telecamere IP (richiedere la lista delle telecamere compatibili al funzionario tecnico commerciale di zona o al servizio di assistenza tecnica Inteam)
- Compatibile con il protocollo KNX

Il dispositivo consente la risposta da remoto ad una chiamata videocitfonica in arrivo attraverso l'APP AVE VIDEO V44 disponibile per sistemi operativi iOS ed Android. Colorazione alluminio naturale satinato. Dimensioni (LxHxP): 240x187x48 mm.

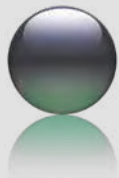
TS-SMART710ANS

Come sopra con struttura realizzata in vetro ed alluminio brunito satinato.

LA POSTAZIONE INTERNA POSSIEDE DUE SCHEDE DI RETE DISTINTE: LA PRIMA, ACCESSIBILE MEDIANTE CONNETTORE ETHERNET RJ45, È UTILIZZATA PER LA COMUNICAZIONE CON LA DORSALE CABLATA DEL SISTEMA VIDEOCITOFONICO; LA SECONDA, DI TIPO WI-FI, È RISERVATA ALLA CONNESSIONE DATI ALL'INTERNO DELL'APPARTAMENTO MEDIANTE IL RELATIVO ROUTER DOMESTICO AL QUALE COLLEGARE IL WEB-SERVER DOMOTICO, LA CENTRALE ANTINTRUSIONE E LA CONNESSIONE INTERNET PER ACCEDERE AL CLOUD.

CONTATTARE L'ASSISTENZA PER INFORMAZIONI IN MERITO ALL'INTEGRAZIONE CON IL SISTEMA KNX





CATALOGO TECNICO

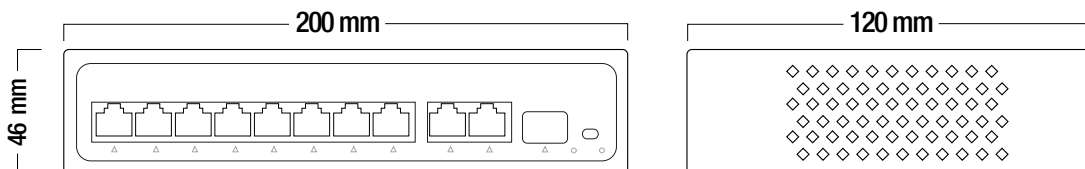
VIDEOCITOFONIA GAMMA IP V44 SMART

ACCESSORI

262

VIIP-SPOE

Il dispositivo è uno switch di rete che applica la tecnologia Power over Ethernet. Con uno switch di rete PoE, la connettività di rete e la potenza per alimentare i dispositivi alimentati possono essere entrambi realizzati direttamente sul cavo Ethernet.



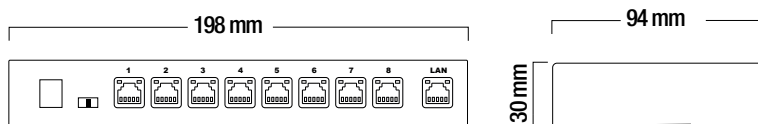
Caratteristiche tecniche

Alimentazione	100 ÷ 230 Vac	N. di porte in uscita	8x10/100/1000 Mbps RJ45
Frequenza nominale	50 ÷ 60 Hz	N. di porte uplink	2x10/100/1000 Mbps RJ45
Assorbimento max	< 120 W	N. di porte fibra ottica	1x10x100 Mbps SFP Port
Assorbimento singola porta	30W	Power priority mechanism	
Potenza in uscita	120 W totali	Temperatura di funzionamento	Da -15°C a +55°C
Protocollo di comunicazione	IEEE 802.3/IEEE802.3u/x IEEE 802.3af/at	Altitudine max.	2000 m s.l.m.
Dimensioni (L x H x P)	200 x 46 x 120 mm	S/V connector	S: standard 100 m V:VLAN mode
Peso	1,8 Kg		

Caratteristiche Tecniche

VI-NET008

Il dispositivo VI-NET008 è uno switch di rete ethernet con n.8 porte 10/100 e n.1 porta per la dorsale videocitofonica. L'installazione del dispositivo è semplificata e non necessita di software o configurazioni. Il montaggio è di tipo desktop o a Guida DIN.



Contenitore	12 moduli DIN (LxHxP) 200x95x30 mm	Alimentazione da sorgente SELV	Tensione nominale: 12-24Vcc
Grado di protezione	IP30		Variatione ammessa: 10,8 Vcc ÷ 13,2 Vcc 21,6 Vcc ÷ 26,4 Vcc
			Assorbimento @ 12Vcc: 120 mA



VIIP-SPOE

Switch PoE 8+2 porte - alimentazione 230Vac - uscita 52V/2.3A 120W totali (max 30W per porta) - 10/100/1000Mbps - porta Uplink per la connessione di più dispositivi, SFP port. Design senza ventole, zero rumore ideale per uffici o spazi di lavoro. Dimensioni (LxHxP) 200x46x120 mm

VIIP-SPOE



VI-NET008



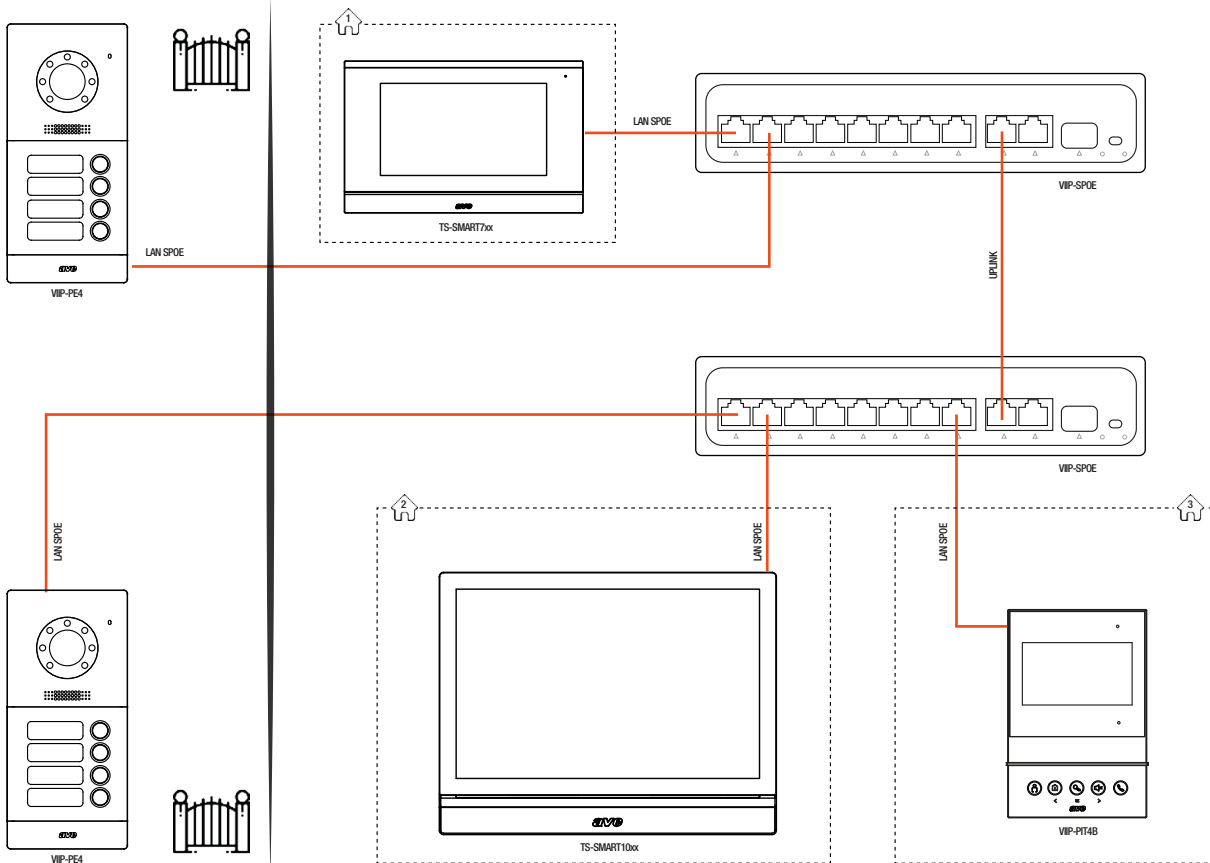
VI-NET008

Switch di rete ethernet con n.8 porte 10/100 e n.1 porta per la dorsale videocitofonia. Ideale per Small Business Network, installazione semplificata senza utilizzo di software o configurazioni, supporto per montaggio desktop o a Guida DIN 12 Moduli.

Design senza ventole, zero rumore ideale per uffici o spazi di lavoro

- Alimentazione: 12Vcc (Max. 0,5A)
- Temperatura Ambiente di Funzionamento: -25°C ÷ 55°C

ESEMPIO D'INSTALLAZIONE



DOMOTICA

GESTIONE ALBERGHIERA

VIDEOCITOFONIA

ANTINTRUSIONE


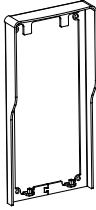
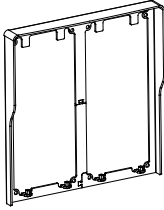
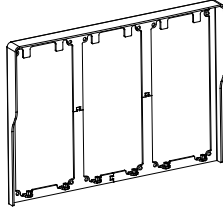
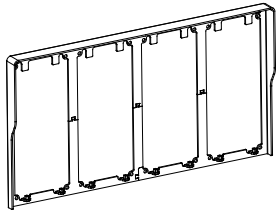
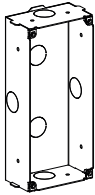
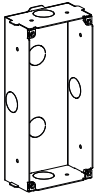
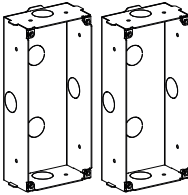
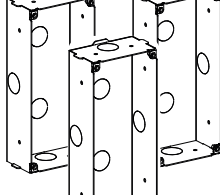
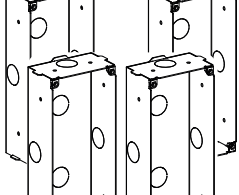





SCHEMI ELETTRICI E PRESCRIZIONI



CATALOGO TECNICO VIDEOCITOFONIA

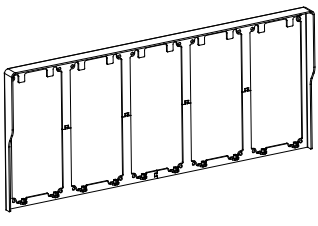
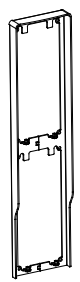
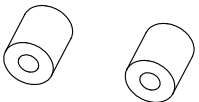
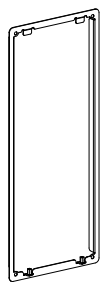
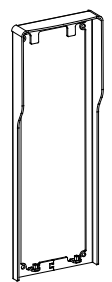
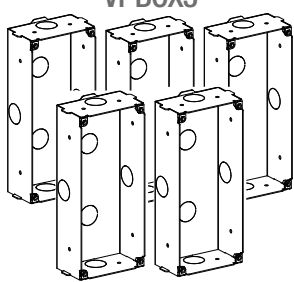
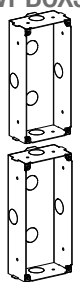
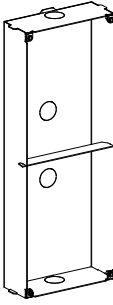
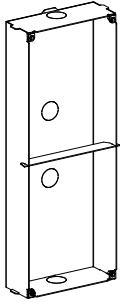




TABELLA ACCOPPIAMENTO SCATOLE - SUPPORTI - TETTUCCI

264

	VI-BOX3C	VI-RPBOX3	VI-RP2BOX3	VI-RP3BOX3	VI-RP4BOX3 *
Disegno					
Descrizione	Piastra di supporto per installazione posto esterno mod. "Villa"	Tettuccio parapioggia (con supporto integrato) per installazione n.1 Posto esterno mod. "Villa"	Tettuccio parapioggia (con supporto integrato) per installazione n.2 Posti esterni mod. "Villa"	Tettuccio Parapioggia (con supporto integrato) per installazione n.3 Posti esterni mod. "Villa"	Tettuccio parapioggia (con supporto integrato) per installazione n.4 Posti esterni mod. "Villa"
Dimensioni (LxHxP mm)	96 x 208 x 15,5	106 x 218 x 26	207 x 218 x 26	308 x 218 x 26	409 x 218 x 26
Montato su scatola	VI-BOX3 	VI-BOX3 	2X VI-BOX3 	3X VI-BOX3 	4X VI-BOX3 
Installazione	SINGOLA	SINGOLA	MULTIPLA ORIZZONTALE	MULTIPLA ORIZZONTALE	MULTIPLA ORIZZONTALE
Esempio					

Caratteristiche Tecniche

DISPOSIZIONE LIBERA DELLE COLONNE AUSILIARIE

VI-RP5BOX3*	VI-RP2VBOX3*	VI-KITDIST	VI-BOX5C	VI-RP4BOX03
				
Tettuccio parapigioggia (con supporto integrato) per installazione n.5 Posti esterni mod. "Villa"	Tettuccio parapigioggia (con supporto integrato) per installazione N.2 Posti esterni mod. "Villa"	Distanziali per accoppiamento verticale di n.2 Scatole VI-BOX3	Piastra di supporto per installazione posto esterno mod. "Building"	Tettuccio parapigioggia (con supporto integrato) Per installazione N.1 Posto esterno Mod. "Building"
510 x 218 x 26	106 x 434 x 26	n.d.	143 x 360 x 19	155 x 372 x 26
5X VI-BOX3 	2X VI-BOX3 	n.d.	VI-BOX5 	VI-BOX5 
MULTIPLA ORIZZONTALE	MULTIPLA VERTICALE	VERTICALE		SINGOLA
		n.d.		

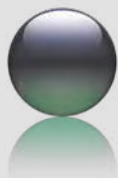
DOMOTICA

GESTIONE ALBERGHIERA

VIDEOCITOFONIA

ANTINTRUSIONE

SCHEMI ELETTRICI E PRESCRIZIONI



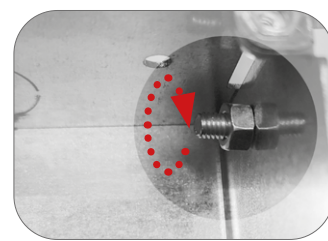
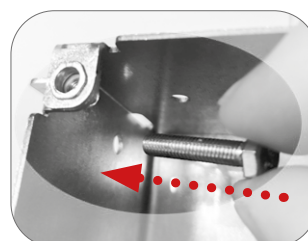
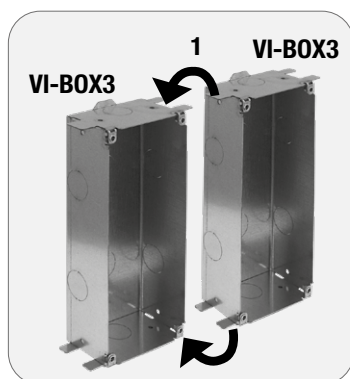
	VI-BOX4	VI-2BOX4	VI-3BOX4*	VI-4BOX4*
Descrizione	Scatola (con supporto integrato) da appoggio parete per installazione n.1 Posto esterno mod. "Villa"	Scatola (con supporto integrato) da appoggio parete per installazione n.2 Posti esterni mod. "Villa"	Scatola (con supporto integrato) da appoggio parete per installazione n.3 Posti esterni mod. "Villa"	Scatola (con supporto integrato) da appoggio parete per installazione n.4 Posti esterni mod. "Villa"
Dimensioni (LxHxP mm)	106 x 218 x 70	207 x 218 x 70	308 x 218 x 70	409 x 218 x 70
Disegno				
Installazione	SINGOLA	MULTIPLA ORIZZONTALE	MULTIPLA ORIZZONTALE	MULTIPLA ORIZZONTALE
Esempio				

DISPOSIZIONE LIBERA DELLE COLONNE AUSILIARIE

Esempio installativo con scatole accoppiate orizzontalmente

ACCOPIARE LE DUE SCATOLE INCASTRANDO LE DUE ASOLE ESTERNE

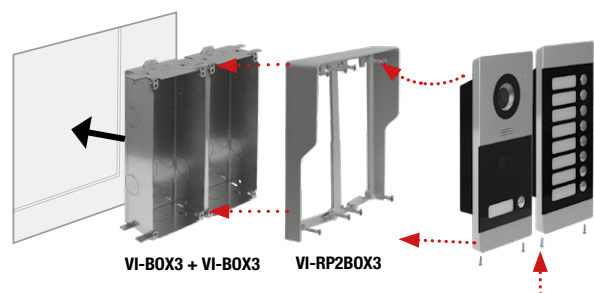
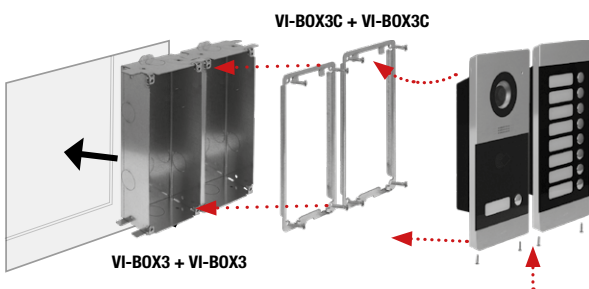
FISSARE LE PARETI UTILIZZANDO LA VITE E I DADI FORNITI IN DOTAZIONE



VI-5BOX4 *	VI-BOX6	VI-ADATT	TS-SMART10-ADT
"Scatola (con supporto integrato) da appoggio parete per installazione n.5 Posti esterni mod. "Villa"	Scatola (con supporto integrato) da appoggio parete per installazione n.1 Posto esterno mod. "Building"	Adattatore (con supporto integrato) per scatola retrofit	Piastra adattatrice per l'installazione del TS-SMART10xx su scatola BL06
510 x 218 x 70	155 x 372 x 78	115 x 230 x 11	200 x 160 x 3
MULTIPLA ORIZZONTALE	SINGOLA	SINGOLA	SINGOLA
		n.d.	n.d.

*PER CODICI NON A LISTINO CONTATTARE LA RETE COMMERCIALE

PROCEDERE CON L'INSERIMENTO NEL FORO



DOMOTICA

GESTIONE ALBERGHIERA

VIDEOCITOFONIA

ANTINTRUSIONE

SCHEMI ELETTRICI E PRESCRIZIONI

Schemi elettrici

Prescrizioni



Con il presente Capitolo si vuole offrire al professionista una linea guida generale che dia accesso rapido alle informazioni necessarie per poter conoscere, progettare ed installare un impianto domotico realizzato alla regola dell'arte.

Si ricorda che tutti i dispositivi ed i sistemi idonei alla realizzazione di impianti domotici vanno utilizzati conformemente alle norme CEI 64-8 VII edizione 2012 e conformemente al decreto di Gennaio 2008 n.37 relativo a disposizioni in materia di attività di installazione degli impianti all'interno degli edifici, con particolare riferimento all'articolo 6.1 all'articolo 2.d e 2.f.

I prodotti AVE S.p.A. sono prodotti da installazione. Prodotti ed accessori devono essere installati da personale qualificato. I prodotti devono essere installati ed impiegati secondo la destinazione prevista e in conformità alle norme applicabili alle varie tipologie impiantistiche e tenendo conto delle prescrizioni del catalogo e dei fogli istruzioni. Inoltre, prima della messa in esercizio dei prodotti installati, si dovrà provvedere a collaudare l'impianto utilizzando personale a ciò preposto, al fine di verificare la funzionalità e l'osservanza delle norme di sicurezza secondo quanto indicato dalle leggi vigenti. La ditta AVE S.p.A. si riserva di apportare, senza preavviso, modifiche e migliorie ai propri prodotti illustrati nel catalogo e presenti a listino, in conseguenza del costante processo di adeguamento produttivo, tecnologico e normativo. A richiesta è comunque disponibile, presso l'ufficio Assistenza Tecnica di AVE S.p.A., la scheda di prodotto o altra documentazione equivalente. Si raccomanda la consultazione del sito aziendale per aggiornamento e conferma dei dati (www.ave.it).

Schemi **Elettrici**

Videocitofonia **346**

Prescrizioni **Installative**

Il regolamento CPR **360**

Norma CEI 64-8 V4 e DLgs 106/17 **361**

Classificazione nazionale per
cavi da costruzione **362**

Limitazione delle sovratensioni
negli impianti domotici **364**

Regole e suggerimenti per gli
impianti di domotica residenziale **366**

Regole e suggerimenti per
l'installazione dei supervisor domotici **368**

Regole e suggerimenti per gli
impianti di domotica alberghiera **370**

Referenze **AVE** **372**

Note **Avvertenze** **376**

Codice **Etico** **377**

Centri di **Assistenza Tecnica** **378**

Filiali/Agenzie **In Italia** **380**

DOMOTICA

GESTIONE ALBERGHIERA

VIDEOCITOFONIA

ANTINTRUSIONE

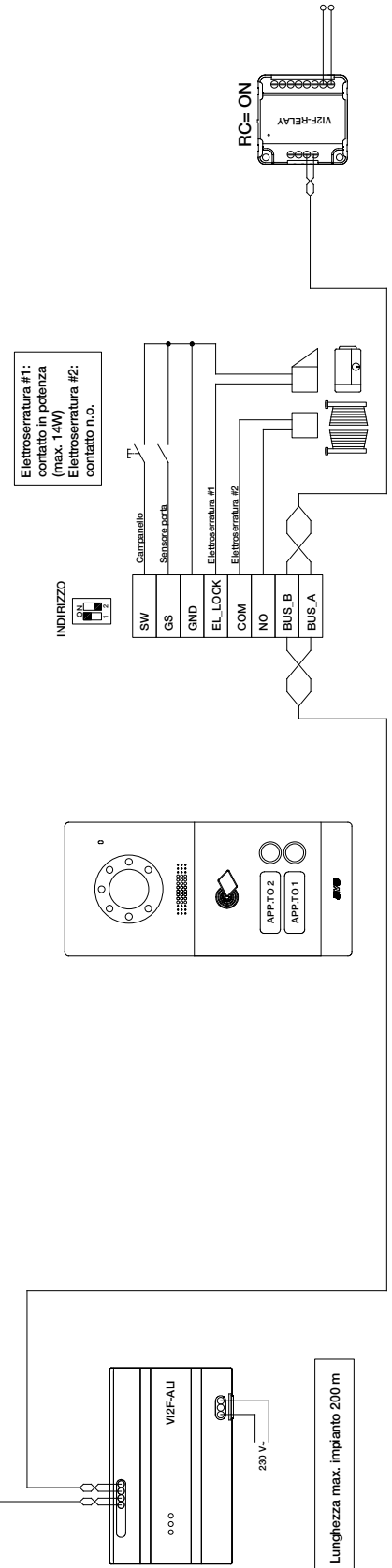
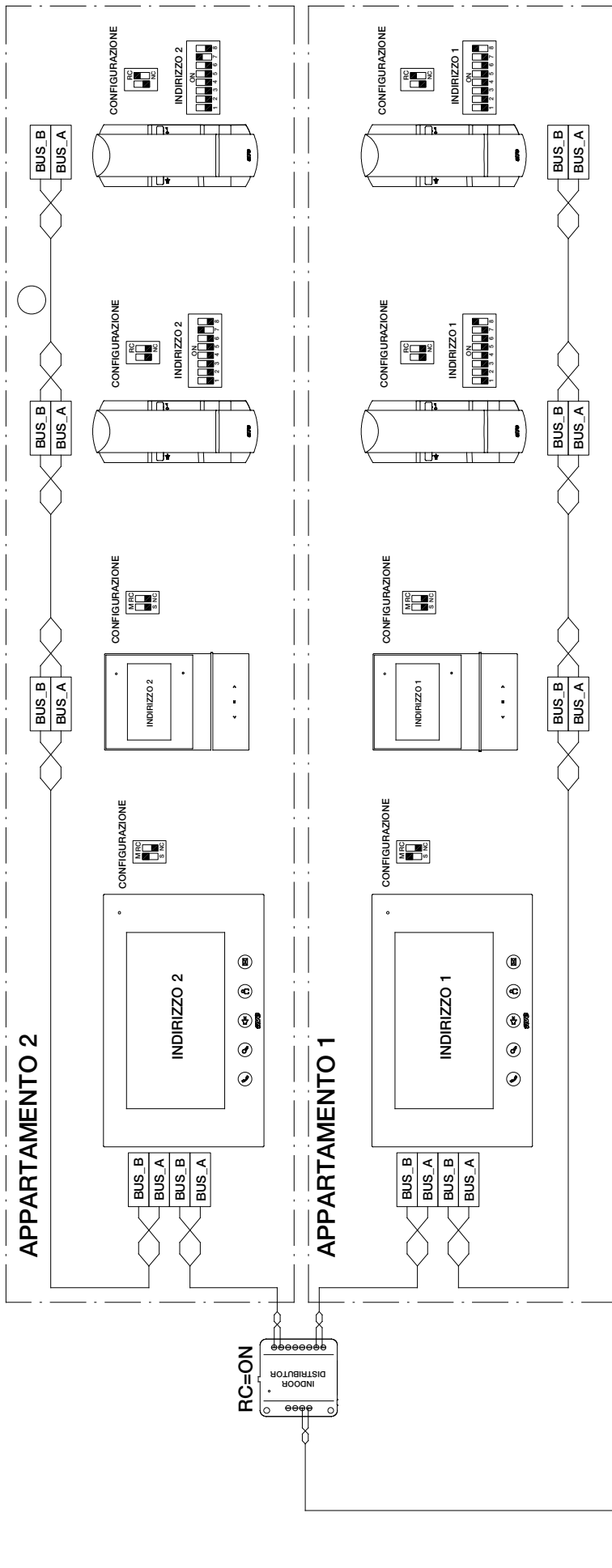
 SCHEMI ELETTRICI
E PRESCRIZIONI

IL MATERIALE AVE VA INSTALLATO DA PERSONA QUALIFICATA E L'IMPIANTO VA COLLAUDATO DA PERSONA ESPERTA; IN CONFORMITÀ ALLA NORMATIVA VIGENTE

È FATTO CARICO ALL'INSTALLATORE DI LASCIARE IL SUO NOMINATIVO E RECAPITO AL CLIENTE E PREFERIBILMENTE LASCIARE ANCHE IL NOMINATIVO E L'INDIRIZZO DEL CAT DI ZONA

VIDEOCITOFONIA 2 fili V44 Easy

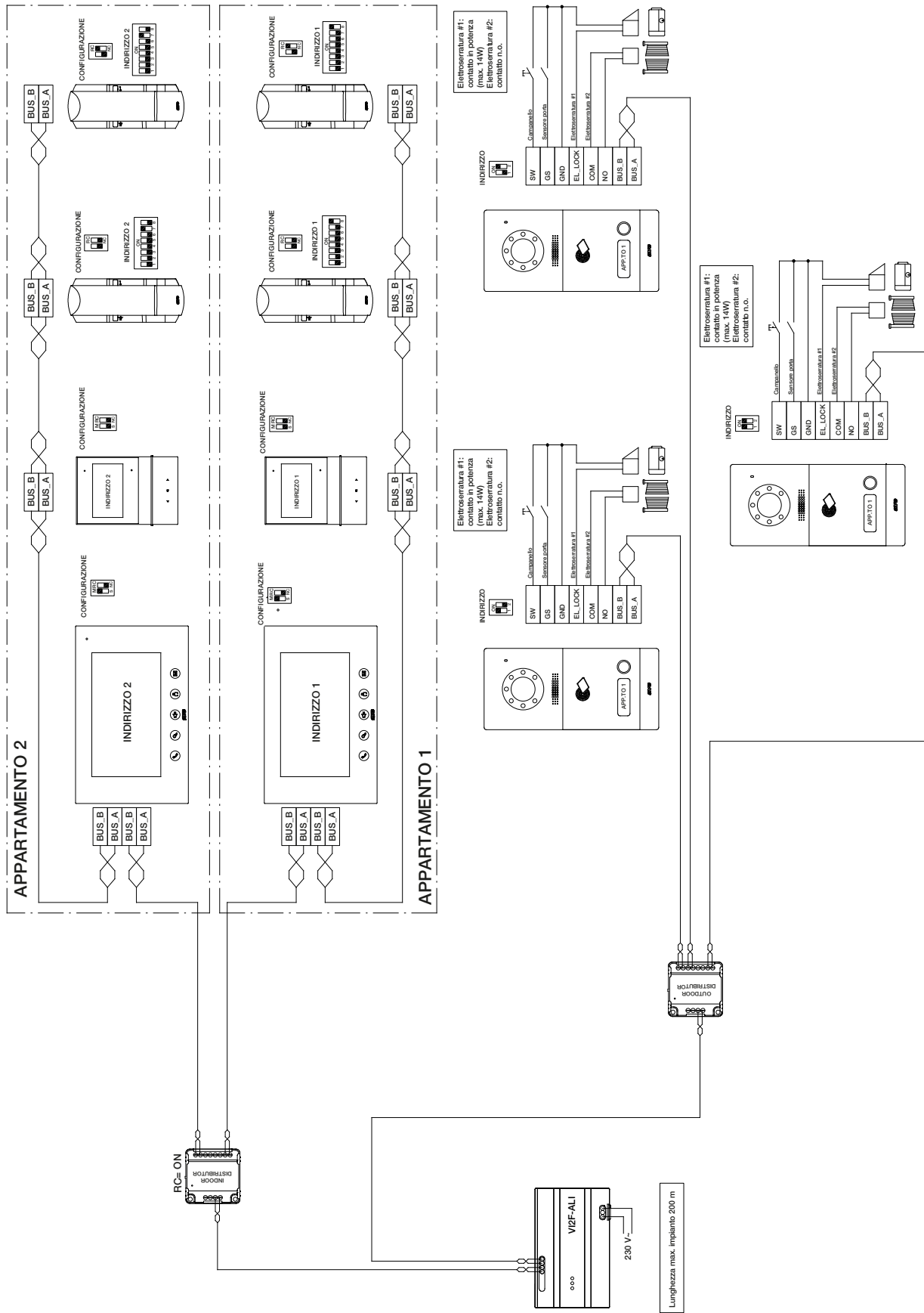
Schema di collegamento di un sistema bifilare con relè ausiliario esterno





VIDEOCITOFONIA 2 fili V44 Easy

Schema di collegamento di un sistema bifiliare con 3 postazioni esterne

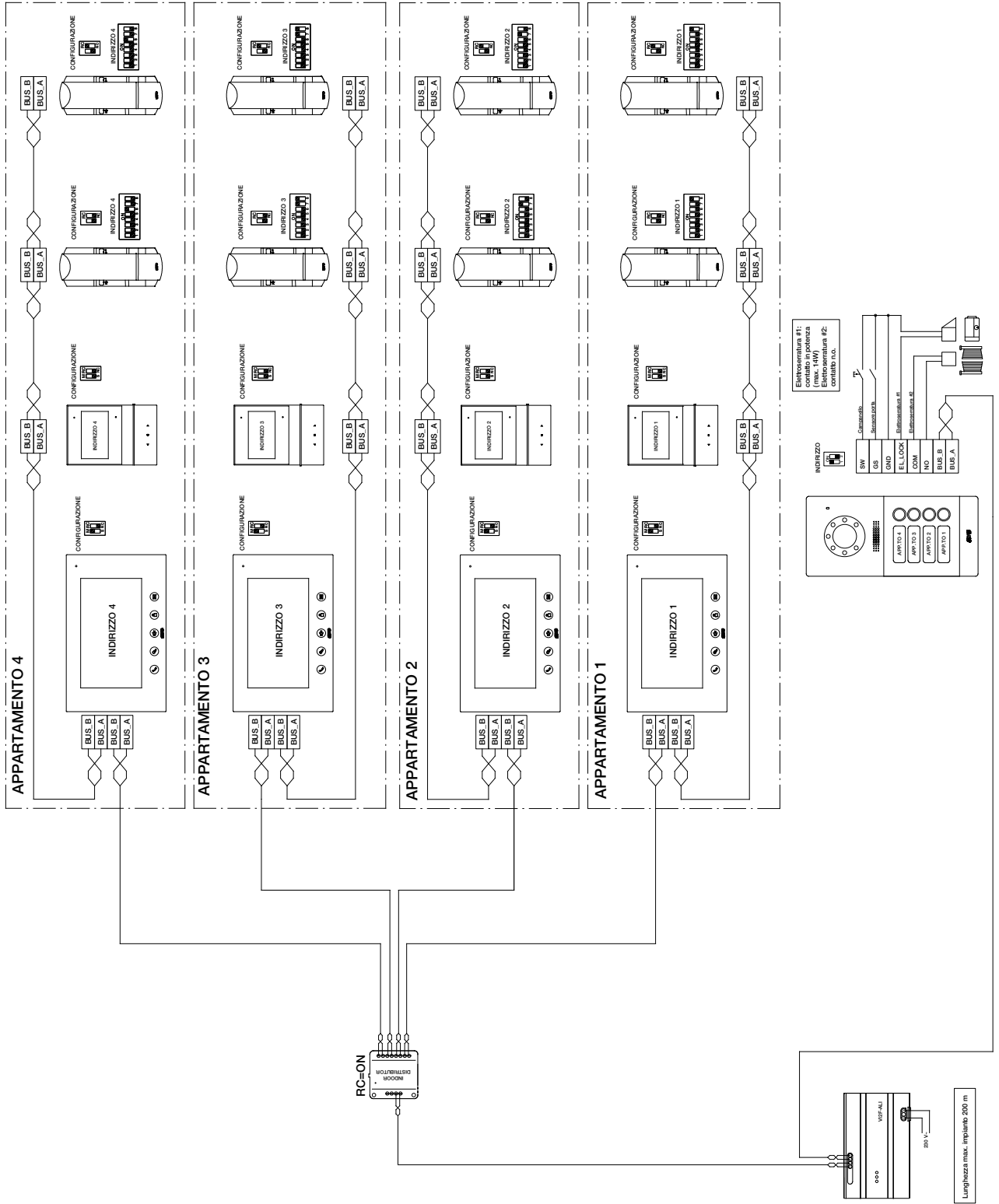
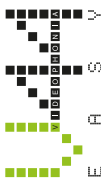


IL SERVIZIO FORNITO DA AVE S.P.A. ED I RELATIVI SCHEMI ELETTRICI INSTALLATIVI SONO DA INTENDERSI COME LINEE GUIDA, FERMO RESTANDO CHE, SECONDO IL DM 37/08, LA RESPONSABILITA' DEL PROGETTO E' SEMPRE A CARICO DEL FIRMATARIO DEL PROGETTO STESSO E DELL'INSTALLATORE PER QUANTO RIGUARDA L'ESECUZIONE DEI LAVORI.



VIDEOCITOFONIA 2 fili V44 Easy

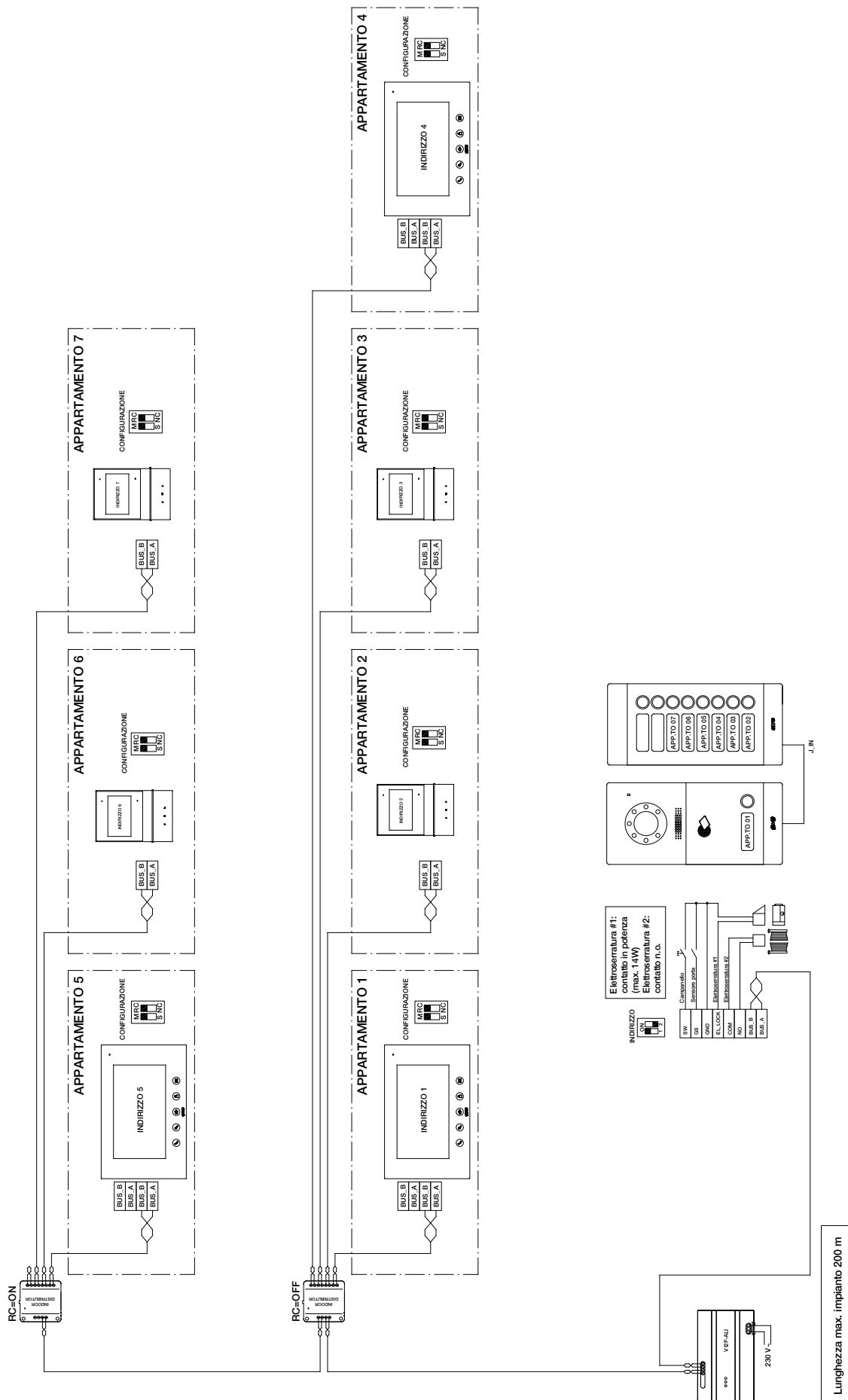
Schema di collegamento di un sistema quadrifamiliare





VIDEOCITOFONIA 2 fili V44 Easy

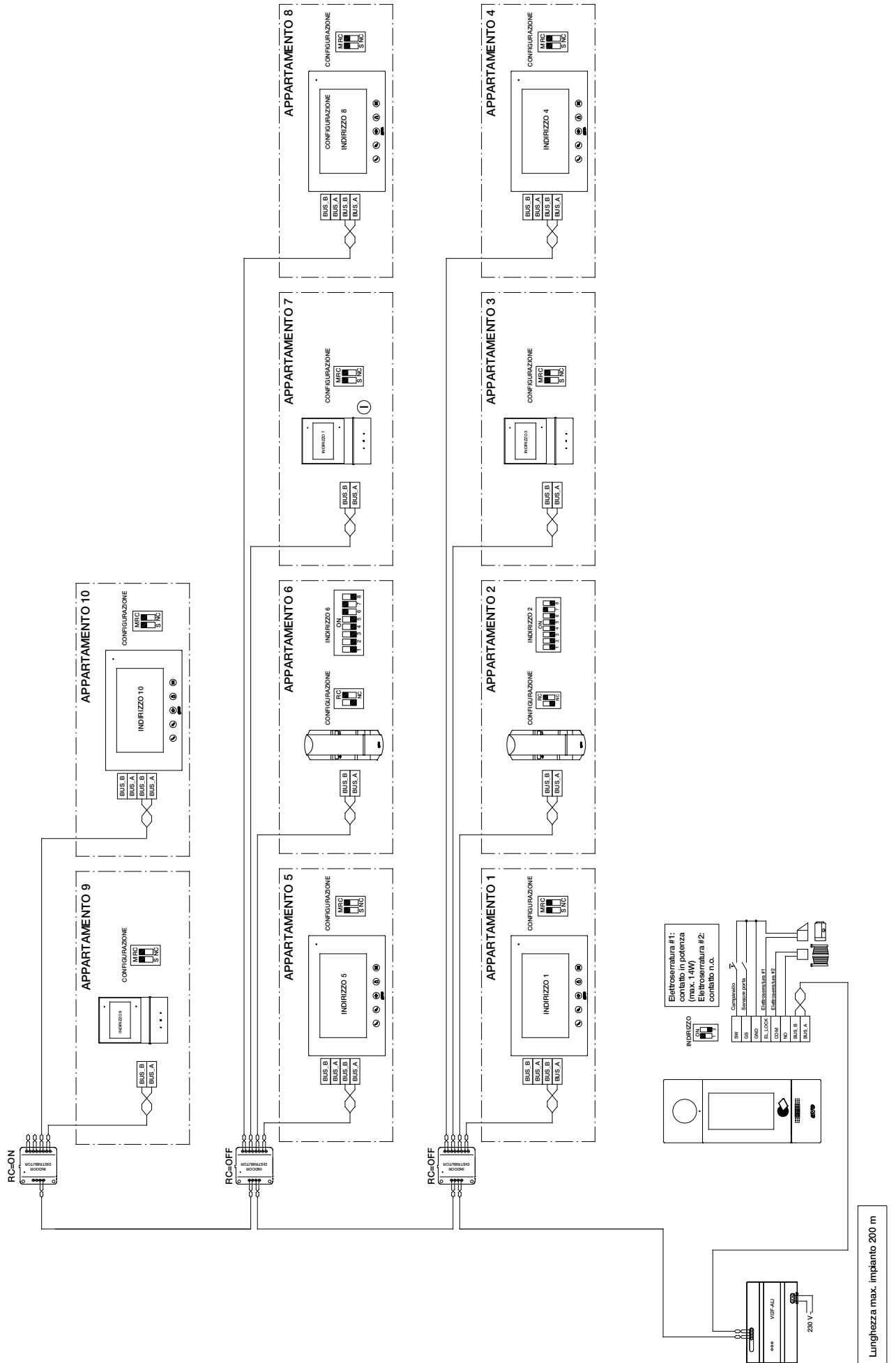
Schema di collegamento di un sistema con 7 appartamenti





VIDEOCITOFONIA 2 fili V44 Easy

Schema di collegamento di un sistema con 10 appartamenti

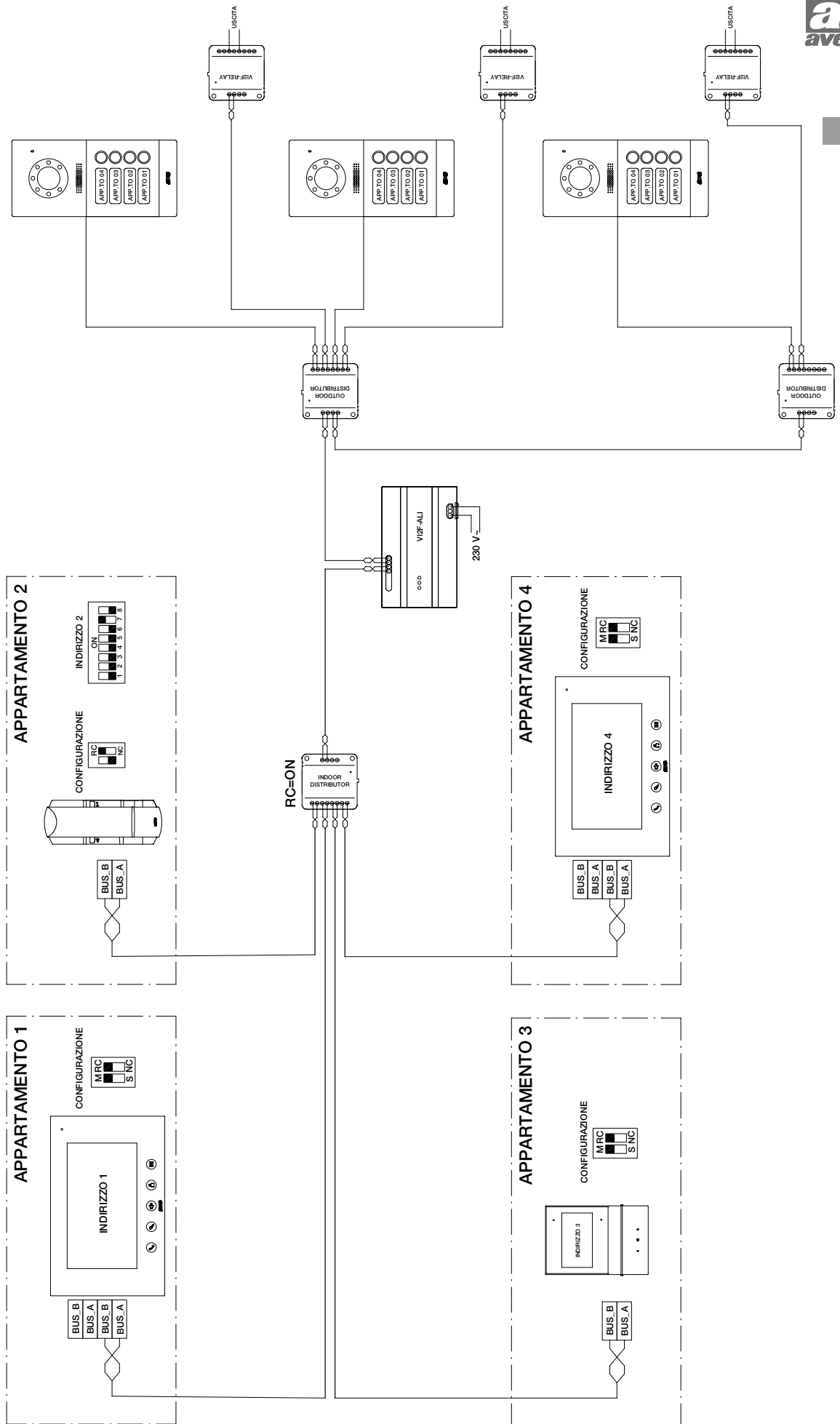


Lunghezza max. impianto 200 m



VIDEOCITOFONIA 2 fili V44 Easy

Schema di collegamento di un sistema quadrifamiliare con 3 postazioni esterne e relè esterno ausiliario



351

DOMOTICA

GESTIONE ALBERGHIERA

VIDEOCITOFONIA

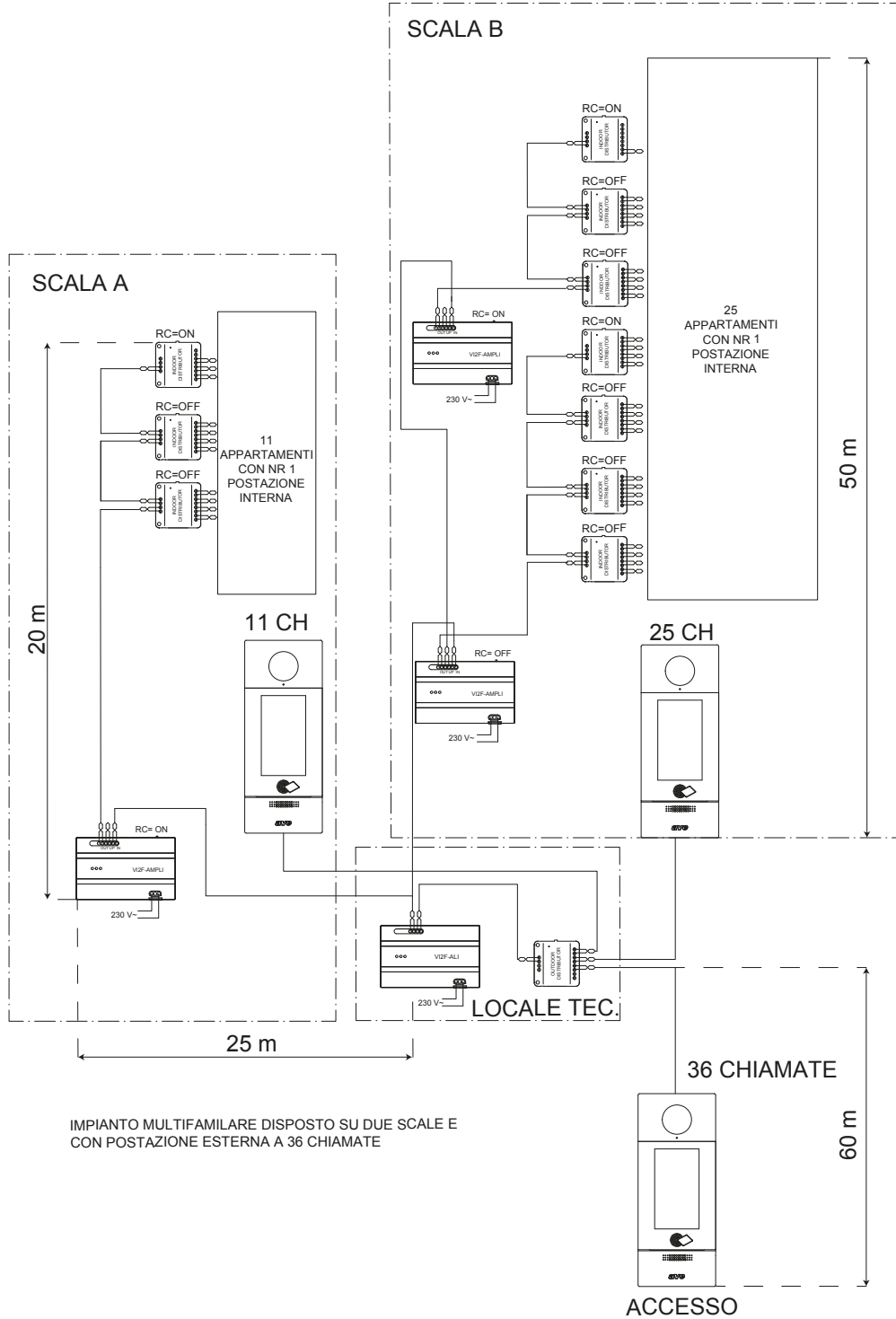
ANTINTRUSIONE

SCHEMI ELETTRICI
E PRESCRIZIONI



VIDEOCITOFONIA 2 fili V44 Easy

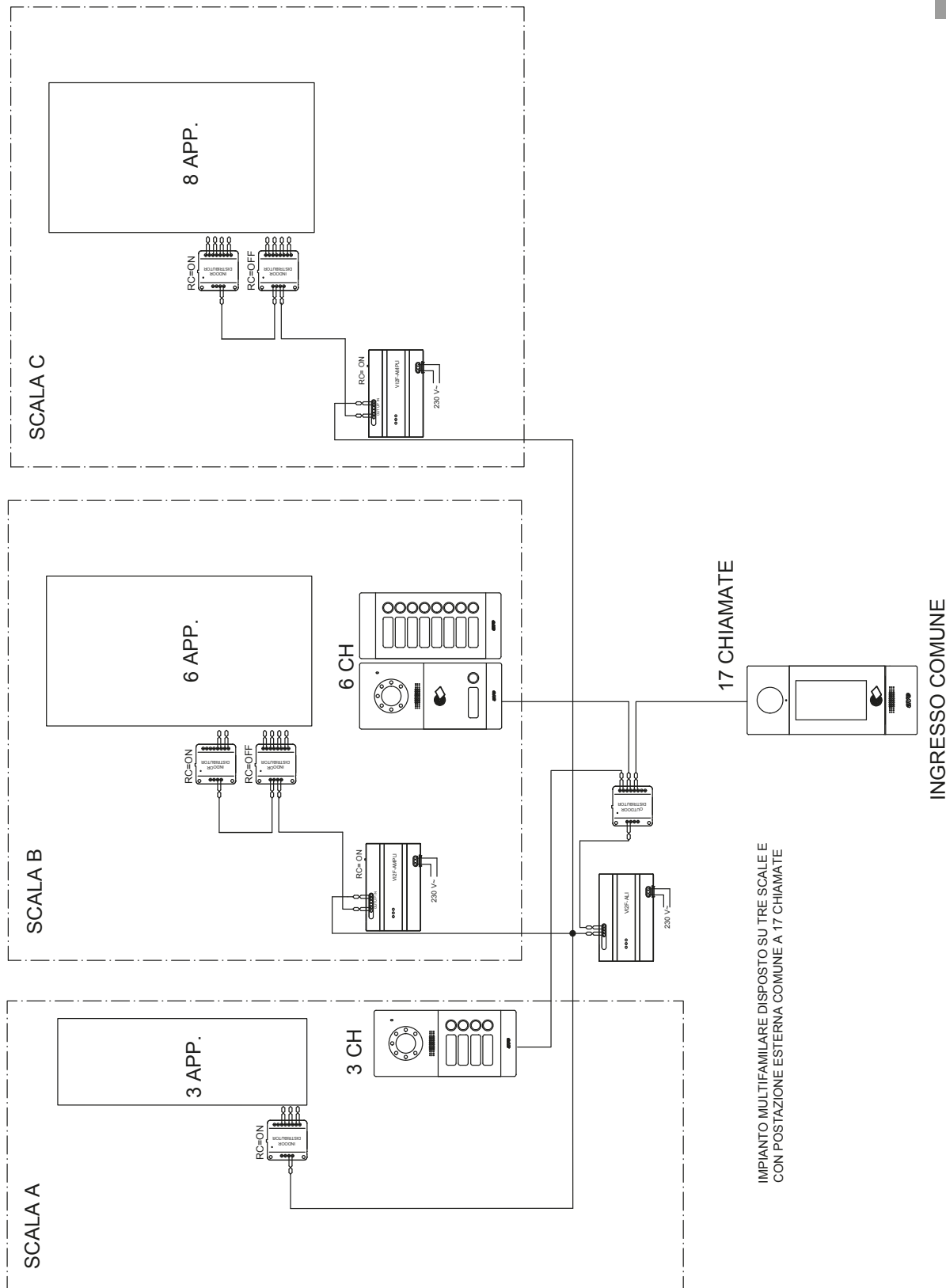
Schema di collegamento di un sistema con 2 scale con 36 appartamenti



IMPIANTO MULTIFAMILIARE DISPOSTO SU DUE SCALE E CON POSTAZIONE ESTERNA A 36 CHIAMATE

VIDEOCITOFONIA 2 fili V44 Easy

Schema di collegamento di un sistema di 3 schiere di appartamenti

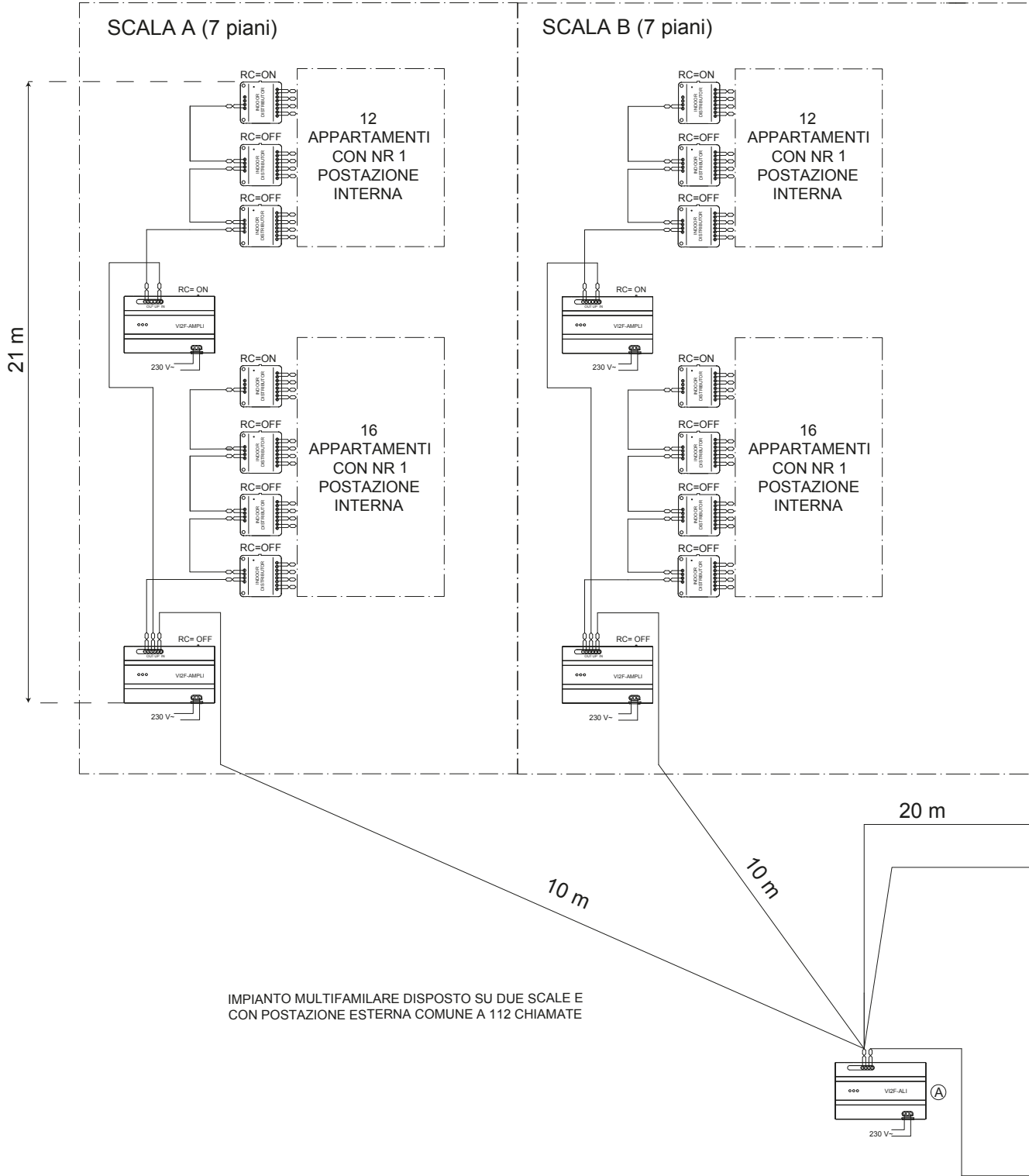


IMPIANTO MULTIFAMILIARE DISPOSTO SU TRE SCALE E CON POSTAZIONE ESTERNA COMUNE A 17 CHIAMATE



VIDEOCITOFONIA 2 fili V44 Easy

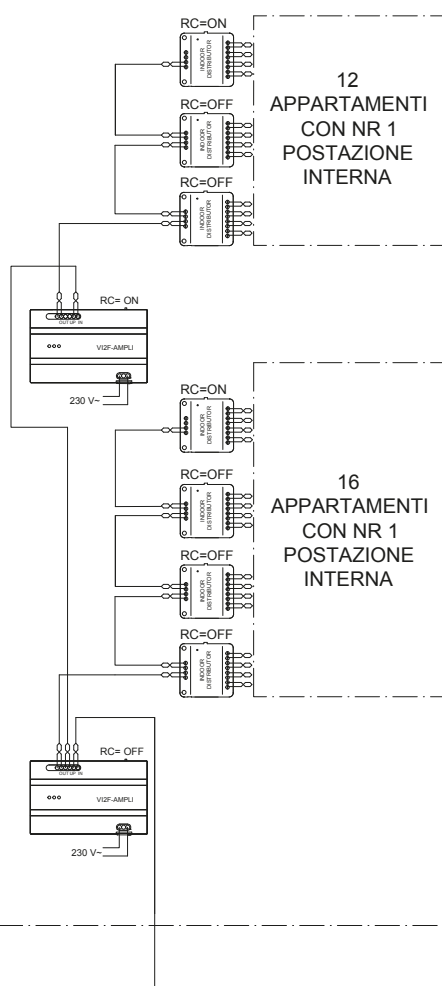
Schema di collegamento di un sistema composto da 4 scale con 112 appartamenti



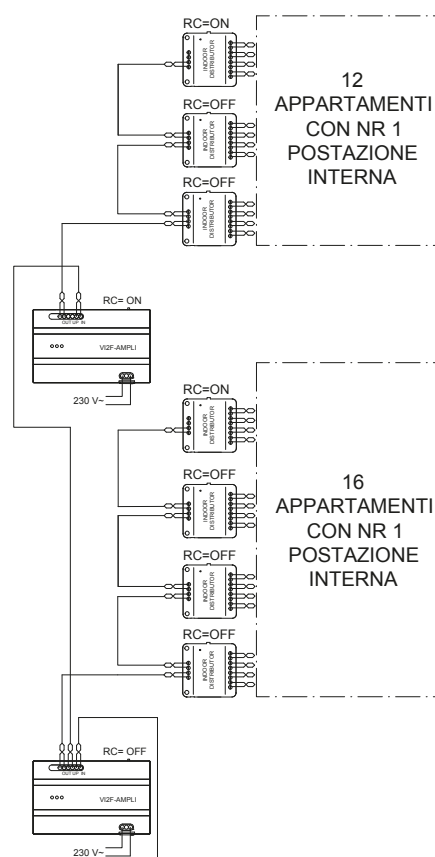
IMPIANTO MULTIFAMILIARE DISPOSTO SU DUE SCALE E CON POSTAZIONE ESTERNA COMUNE A 112 CHIAMATE



SCALA C (7 piani)

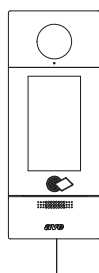


SCALA D (7 piani)



20 m

112 CHIAMATE





PRESCRIZIONI INSTALLATIVE

PRECAUZIONI E PROTEZIONI PER IMPIANTI DOMOTICI

IL REGOLAMENTO CPR - a cura di Ing. Antonio Porro (Membro CEI SC 17D e SC 64D)

360

Il Regolamento UE 305/11, inerente i prodotti da costruzione, meglio noto come Regolamento CPR, entrato in vigore il 1° luglio 2013 ha cessato il periodo di coesistenza con altre Regole e Norme, e dal 1° luglio 2017 fornisce le disposizioni obbligatorie per tutti gli Stati membri per quanto riguarda l'immissione sul mercato dei prodotti da costruzione destinati agli edifici ed alle opere di ingegneria civile.

Tra i prodotti elencati nell'allegato IV del Regolamento, figurano al n°31 i "cavi elettrici di controllo e di comunicazione" i quali devono rispondere a nuovi e precisi requisiti per quanto riguarda la reazione e la resistenza al fuoco, nonché il rilascio di eventuali sostanze nocive.

L'entrata in vigore del Regolamento ha indotto gli Enti normatori ad adeguare la normativa introducendo una nuova classificazione per i cavi CPR (Norma UNI EN 13501-1, Norma CEI 46-136 e Tabella CEI UNEL35016).

In particolare i cavi sono stati classificati in 7 classi di reazione al fuoco in funzione delle loro prestazioni decrescenti (Fig. 1).



Fig. 1 – Classi di reazione al fuoco definite dalla Norma UNI EN 13501-6

Oltre ai suddetti parametri principali sono stati stabiliti parametri supplementari relativi alla produzione e opacità dei fumi (s), al gocciolamento delle particelle infammate (d), all'acidità ed alla conduttività dei fumi (a).

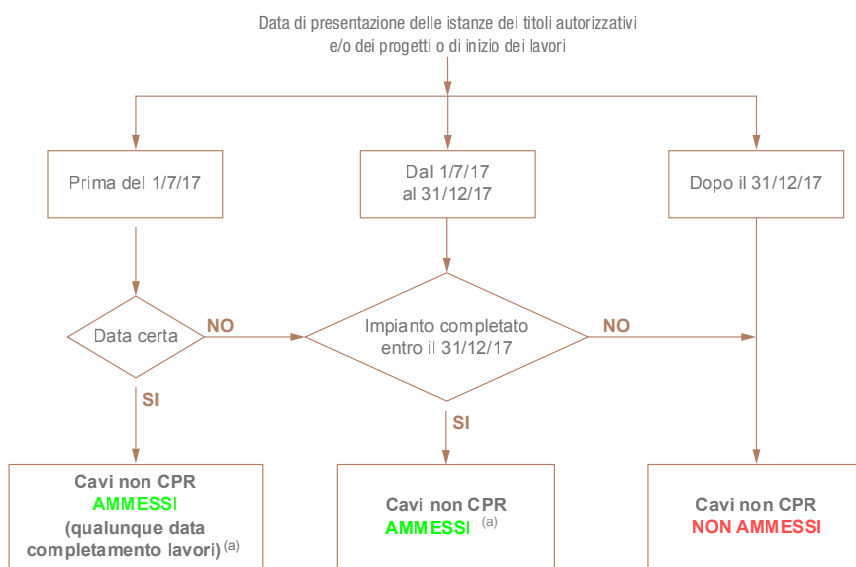
Ne è derivata una unificazione dei cavi a livello nazionale, che la CEI UNEL 35016 ha riassunto nelle seguenti 4 classi:

- cavo E_{ca} corrispondente al vecchio cavo non propagante la fiamma (CEI 20-35);
- cavo C_{ca} - s3, d1, a3 corrispondente al vecchio cavo non propagante l'incendio (CEI 20-22);
- cavo C_{ca} - s1b, d1, a1 che corrisponde, nella sostanza, al cavo LSOH;
- cavo B2_{ca} - s1a, d1, a1 è il cavo con le migliori prestazioni e con limiti ancor più restrittivi dei cavi LSOH per quanto riguarda le emissioni di fumi e gas tossici corrosivi.

AVE completa la propria offerta distribuendo anche i cavi necessari alla corretta installazione dei propri sistemi domotici nel rispetto del regolamento CPR.

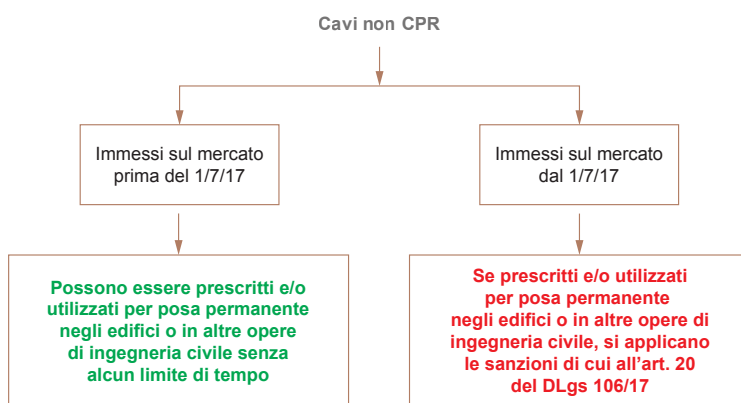
Lo schema sottostante mette a confronto quanto previsto dal D.Lgs 106/17 e dalla Variante V4 alla norma CEI 64-8 con riferimento all'impiego dei cavi non CPR.

NORMA CEI 64-8 V4



^(a) L'impiego di cavi non CPR deve tenere conto dei limiti previsti dal DLgs 106/17 ed è dunque limitato ai cavi immessi sul mercato prima del 01/07/2017.

DLgs 106/17





PRESCRIZIONI INSTALLATIVE

PRECAUZIONI E PROTEZIONI PER IMPIANTI DOMOTICI

CLASSIFICAZIONE NAZIONALE PER I CAVI DA COSTRUZIONE

Il Comitato Elettrotecnico Italiano ha emesso, in data 1° settembre 2016, la Norma CEI UNEL 35016 che fissa, sulla base delle prescrizioni normative installative CENELEC e CEI, le quattro classi di reazione al fuoco per i cavi elettrici in relazione al Regolamento Prodotti da Costruzione (UE305/2011), che consentono di rispettare le prescrizioni installative della Norma CEI 64-8.








	Classe	Requisiti principali	Requisiti aggiuntivi		
		Prove al fuoco (1)	Fumo (2)	Gocce (3)	Acidità (4)
	B _{ca} - s1a, d1, a1	B _{ca} FS ≤ 1,5m THR1200s ≤ 15 MJ Picco HRR ≤ 30 kW FIGRA ≤ 150 Ws ⁻¹ H ≤ 425mm	s1a TSP1200s ≤ 50 m ² picco SPR ≤ 0,25 m ² /s trasmissione ≥ 80 %	d1 assenza di gocce/ particelle ardenti persistenti oltre i 10 s entro 1200 s	a1 conduttività <2,5 μS/mm e pH > 4,3
	C _{ca} - s1b, d1, a1	C _{ca} FS ≤ 2,0m THR1200s ≤ 30 MJ Picco HRR ≤ 60 kW FIGRA ≤ 300 Ws ⁻¹ H ≤ 425mm	s1b TSP1200s ≤ 50 m ² picco SPR ≤ 0,25 m ² /s trasmissione ≥ 60 % <80 %	d1 assenza di gocce/ particelle ardenti persistenti oltre i 10 s entro 1200 s	a1 conduttività <2,5 μS/mm e pH > 4,3
	C _{ca} - s3, d1, a3	C _{ca} FS ≤ 2,0m THR1200s ≤ 30 MJ Picco HRR ≤ 60 kW FIGRA ≤ 300 Ws ⁻¹ H ≤ 425mm	s3 no s1 o s2	d1 assenza di gocce/ particelle ardenti persistenti oltre i 10 s entro 1200 s	a3 no a1 o a2
	E _{ca}	E _{ca} H ≤ 425mm	Non richiesti	Non richiesti	Non richiesti

Note:

1) Parametri della prova EN 50399
 FS = lunghezza di propagazione della fiamma;
 THR = quantità totale di calore rilasciato; picco
 Picco HRR = valore del picco del calore rilasciato;
 FIGRA = tasso d'incremento dell'incendio;
 TSP = quantità totale di fumo emesso;
 Picco SPR = valore del picco del fumo emesso;
 Parametri della prova propagazione verticale della fiamma EN 60332-1-2
 H = altezza di bruciatura

2) s1 = TSP1200s ≤ 50 m² e picco SPR ≤ 0,25 m²/s
 s1a = s1 e trasmissione in conformità alla EN 61034-2 ≥ 80%
 s1b = s1 e trasmissione in conformità alla EN 61034-2 ≥ 60% < 80%
 s2 = TSP1200s ≤ 400 m² e picco SPR ≤ 1,5 m²/s
 s3 = non s1 o s2

La norma CEI UNEL si applica a tutti i cavi elettrici, siano essi per il trasporto di energia o di trasmissione dati con conduttori metallici o dielettrici, per installazioni permanenti negli edifici e opere di ingegneria civile con lo scopo di supportare progettisti ed utilizzatori nella scelta del cavo adatto per ogni tipo di installazione.

Luoghi	Livello di rischio	Cavi
   <p>Aerostazioni, stazioni ferroviarie, stazioni marittime, metropolitane in tutto o in parte sotterranee. Gallerie stradali di lunghezza superiore a 500 m e ferroviarie superiori a 1000 m</p>	ALTO	FG180M18
   <p>Strutture sanitarie, locali di spettacolo e di intrattenimento in genere, palestre e centri sportivi. Alberghi, pensioni, motel, villaggi, residenze turistico - alberghiere. Scuole di ogni ordine, grado e tipo. Locali adibiti ad esposizione e/o vendita all'ingrosso o al dettaglio. Aziende ed uffici con oltre 300 persone presenti; biblioteche ed archivi, musei, gallerie, esposizioni e mostre. Edifici destinati ad uso civile, con altezza antincendio superiore a 24m.</p>	MEDIO	FG160M16
  <p>Altre attività: Edifici destinati ad uso civile, con altezza antincendio inferiore a 24 m, sala d'attesa, bar, ristorante, studio medico.</p>	BASSO (cavi installati a fascio)	FG160R16
 <p>Altre attività: installazioni non previste negli edifici di cui sopra e dove non esiste rischio di incendio e pericolo per persone e/o cose</p>	BASSO (cavi installati singolarmente)	H07V-K

3) d0 = nessuna goccia/particella infiammata entro 1200s; d1 = nessuna goccia/particella infiammata che persiste più di 10s entro 1200s; d2 = non d0 o d1

4) EN 60754-2 o EN 50267-2-3 (in vigore fino a gennaio 2017)

a1 = conduttività < 2,5 μS/mm e pH> 4,3;

a2 = conduttività < 10 μS/mm e pH> 4,3; a3 = non a1 o a2



PRESCRIZIONI INSTALLATIVE

PRECAUZIONI E PROTEZIONI PER IMPIANTI DOMOTICI

LIMITAZIONE DELLE SOVRATENSIONI NEGLI IMPIANTI DOMOTICI - a cura di Ing. Antonio Porro (Membro CEI SC 17D e SC 64D)

364

La limitazione delle sovratensioni e la protezione delle persone e dei beni sono un obbligo legislativo e normativo, ancor prima di una regola di buona progettazione.

Quando poi l'impianto è particolarmente sofisticato, come nel caso della domotica, dove vi è la necessità di governare e gestire delicati e a volte vitali processi e/o automatismi, la protezione dalle sovratensioni sia di origine atmosferica che provenienti dalle linee elettriche entranti nell'edificio diventa un requisito fondamentale e prestazionale dell'impianto.

La Norma CEI 64-8, a commento dell'art. 443.2.2, propone la figura nel seguito riportata (Fig. 1) per identificare le categorie di sovratensione, ovvero suddivide l'impianto elettrico in quattro zone caratterizzate da diverse categorie di sovratensione numerate da I a IV per le quali, in funzione delle tensioni nominali e del tipo di sistema elettrico, viene prescritta la tenuta di diversi livelli di tensioni impulsive.

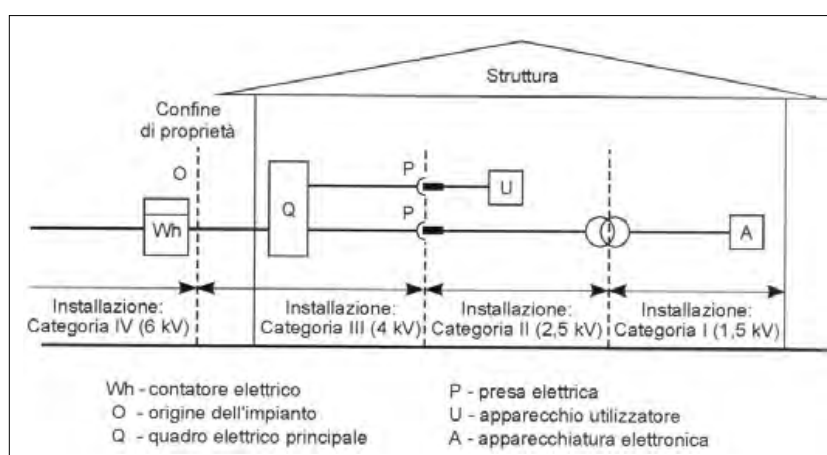


Fig. 1 – Suddivisione dell'impianto elettrico in quattro zone in funzione delle categorie di sovratensione

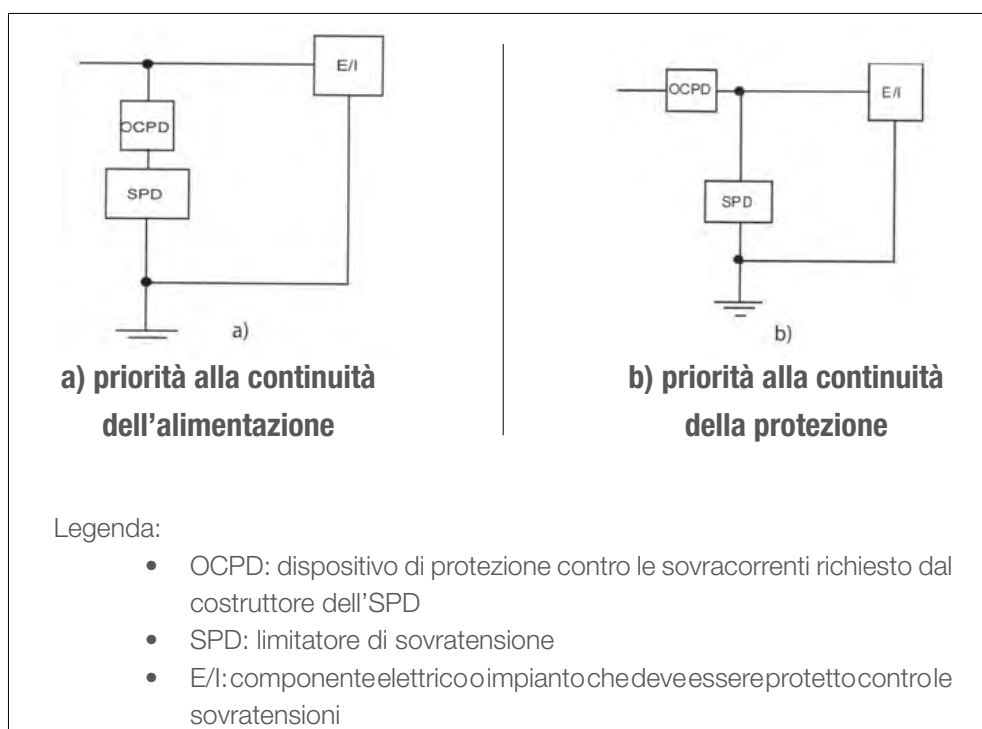


Fig. 2 – Modalità di installazione degli SPD

Tipo di SPD	L+N/PE
Tensione nominale circuito alimentazione	230 Vca
N° di poli	1P+N
Tensione massima continuativa	320 Vca
Classe di prova IEC 61643-1+ A1(2001)	II
Tipo sec. CEI EN 61643-11/A11	T2
Corrente nominale scarica L/N/PE (8/20 µs) per polo	10kA
Corrente massima scarica L/N/PE (8/20 µs) per polo	20kA
Corrente ad impulso (10/350 µs)	1,50kV (L o N / PE)
Livello di protezione con In-Up	Max. < 6V
Fusibile di protezione	I32A gG
Segnalazione ausiliaria di guasto	NA + NC in scambio



Nelle varie zone dovranno essere installati i limitatori di sovratensione (noti come SPD: Surge Protection Device) tali da limitare la massima sovratensione che può manifestarsi in quella zona. Nello specifico, la Norma CEI EN 61643-11 prevede tre tipi di SPD:

- Tipo 1: la corrente massima di scarica avviene su una forma d'onda 10/350 µs. Questi limitatori di sovratensione devono essere installati all'ingresso della linea di alimentazione e ad essi è demandato il compito di scaricare porzioni rilevanti della corrente di fulmine.
- Tipo 2: la corrente di prova ha forma d'onda 8/20 µs. Questi limitatori sono previsti per scaricare correnti associate a sovratensioni indotte e/o porzioni non significative della corrente di fulmine; la loro installazione è prevista all'arrivo della linea di alimentazione delle strutture non esposte a fulminazione diretta e a protezione dei circuiti interni delle strutture soggette a fulminazione diretta.
- Tipo 3: la forma d'onda è 1/50 µs a circuito chiuso in cortocircuito. Questa tipologia di limitatori è destinata ad una protezione "fne", ossia quando le apparecchiature sono alimentate da circuiti già protetti a monte da SPD di Tipo 1 o di Tipo 2.

La protezione di un impianto domotico, dove la componentistica elettronica è rilevante e sofisticata non può che essere attuata con la predisposizione su tre livelli dei vari SPD, installando ciascun dispositivo tra i conduttori sui quali possono manifestarsi le sovratensioni ed avendo particolare cura per gli apparati elettronici alla loro protezione dedicata con SPD di tipo 3.

La Norma CEI 64-8, nell'allegato 534, fornisce cinque schemi di inserzione degli SPD in funzione del sistema di alimentazione dell'impianto (TT, TN, IT). In ambito residenziale, dove normalmente il sistema di alimentazione è TT, gli schemi di inserzione consigliati sono quelli rappresentati nelle figure 2a e 2b, a seconda che si voglia privilegiare la continuità dell'alimentazione o la priorità della protezione.



PRESCRIZIONI INSTALLATIVE

PRECAUZIONI E PROTEZIONI PER IMPIANTI DOMOTICI

REGOLE E SUGGERIMENTI PER GLI IMPIANTI DI DOMOTICA RESIDENZIALE - a cura di Dipartimento Ricerca e Sviluppo AVE S.p.A.

366

Le regole generali da adottare per la realizzazione di un impianto domotico a regola d'arte sono sostanzialmente quelle indicate dalle normative vigenti e, in particolare, quelle descritte nelle seguenti normative:

- CEI 64-8 VII Edizione 2012 : Impianti elettrici utilizzatori a tensione nominale non superiore a 1000V in corrente alternata e a 1500V in corrente continua;
- CEI 64-100/3:2011-2 : Edilizia Residenziale - Guida per la predisposizione delle infrastrutture per gli impianti elettrici, elettronici e per le comunicazioni - Parte 3: case unifamiliari, case a schiera ed in complessi immobiliari (residence);
- EN 50090-9-1:2005 : Sistemi elettronici per la casa e l'edificio (HBES) - Prescrizioni di installazione, Cablaggio generico per sistemi HBES di classe 1 su coppia ritorta;
- Guida CEI 205-14 : Guida alla progettazione, installazione e collaudo degli impianti (HBES);
- CEI CLC/TR 50090-9-2 : Sistemi elettronici per la casa e l'edificio (HBES) - Prescrizioni di installazione, ispezione e prove di installazione (HBES). Riassumendo alcuni punti fondamentali, per la realizzazione di un buon impianto elettrico/domotico, ci si deve assicurare che i seguenti accorgimenti siano rispettati:
- Le condutture (tubi corrugati) per il passaggio dei cavi della rete elettrica (BT) e del bus domotico (SELV) devono essere separate ed indipendenti;
- Nelle scatole di derivazione, qualora siano condivise, i cavi relativi alla rete elettrica (BT) ed al bus domotico (SELV) devono essere mantenuti divisi utilizzando gli appositi setti separatori;
- Nel caso di riscaldamento a pavimento, le condutture (sia BT che SELV) devono essere posate al di sotto dei tubi del riscaldamento per evitare il surriscaldamento dei cavi con impianto in funzione;
- Le condutture per i cavi della rete elettrica e del bus domotico, in quanto possibile, non devono correre paralleli e, qualora si debbano incrociare, fare in modo che l'incrocio tra le condutture sia perpendicolare al fine di minimizzare le interferenze sul bus domotico;
- La realizzazione del bus domotico deve essere realizzata con cavo formato da due coppie (sezione 0,5mm²) con schermo complessivo.
- Non collegare alla terra dell'impianto elettrico la calza di schermatura del cavo, ma collegarla al morsetto GND dell'alimentatore bus;

Si raccomanda l'utilizzo del cavo AVE progettato per queste realizzazioni, art. CVAVEBUS oppure art. CVBUSBUILDING.

L'impianto domotico inoltre deve essere preventivamente dimensionato al fine di garantire il rispetto dei requisiti fondamentali del sistema:

- Il numero complessivo dei dispositivi presenti sul bus domotico deve essere tale da non superare il limite massimo del carico "C" definito a 300 se si utilizzano due alimentatori bus art. 53AB-ALI in parallelo oppure a 150 con l'utilizzo di un singolo alimentatore bus art. 53AB-ALI.
- Il numero complessivo dei dispositivi presenti sul bus domotico e la quantità di cavo deve essere tale da non superare la capacità massima del bus "Cap" definita, indipendentemente dal numero di alimentatori bus, a 150nF.
- La distanza massima tra il dispositivo più lontano e l'alimentatore bus non deve essere superiore a 300m. Qualora non sia possibile rispettare questo parametro, anche se il limite di carico "C" non supera il valore di 150, è comunque indispensabile inserire il secondo alimentatore bus fisicamente posizionato in modo che la distanza massima non sia superata. Distanze maggiori e numero di dispositivi superiori sono possibili utilizzando gli isolatori di linea.

Per maggiori informazioni consultare la tabella di dimensionamento reperibile nella documentazione di prodotto.

TIPOLOGIA DEI COLLEGAMENTI

- topologia lineare, esiste un'unica dorsale aperta a cui sono collegati tutti gli elementi;



- topologia a stella, ogni singolo elemento è connesso ad un punto centrale;



- topologia ad anello;



Utilizzo del cavo:

Utilizzo del cavo art. CVAVEBUS:



Coppia Verde + Grigio, utilizzata per connessione AVEbus.

Coppia Rosso + Nero utilizzata per alimentazione 12Vdc ausiliaria dei dispositivi.



PRESCRIZIONI INSTALLATIVE

PRECAUZIONI E PROTEZIONI PER IMPIANTI DOMOTICI

REGOLE E SUGGERIMENTI PER L'INSTALLAZIONE DEI SUPERVISORI DOMOTICI - a cura di Dipartimento Ricerca e Sviluppo AVE S.p.A.

368

L'impianto domotico dotato di supervisori di impianto con interfaccia grafica (Pannelli Touch Screen) consente di controllare da un unico punto dell'abitazione tutte le funzioni. Questo rende l'impianto alla portata di tutti e straordinariamente facile da utilizzare: basta la semplice pressione di un dito per azionare contemporaneamente più funzioni, scenari o semplici comandi.

Di seguito elencate regole generali da adottare per l'installazione di un Touch Screen, in modo che rispettino la regola d'arte e le normative vigenti:

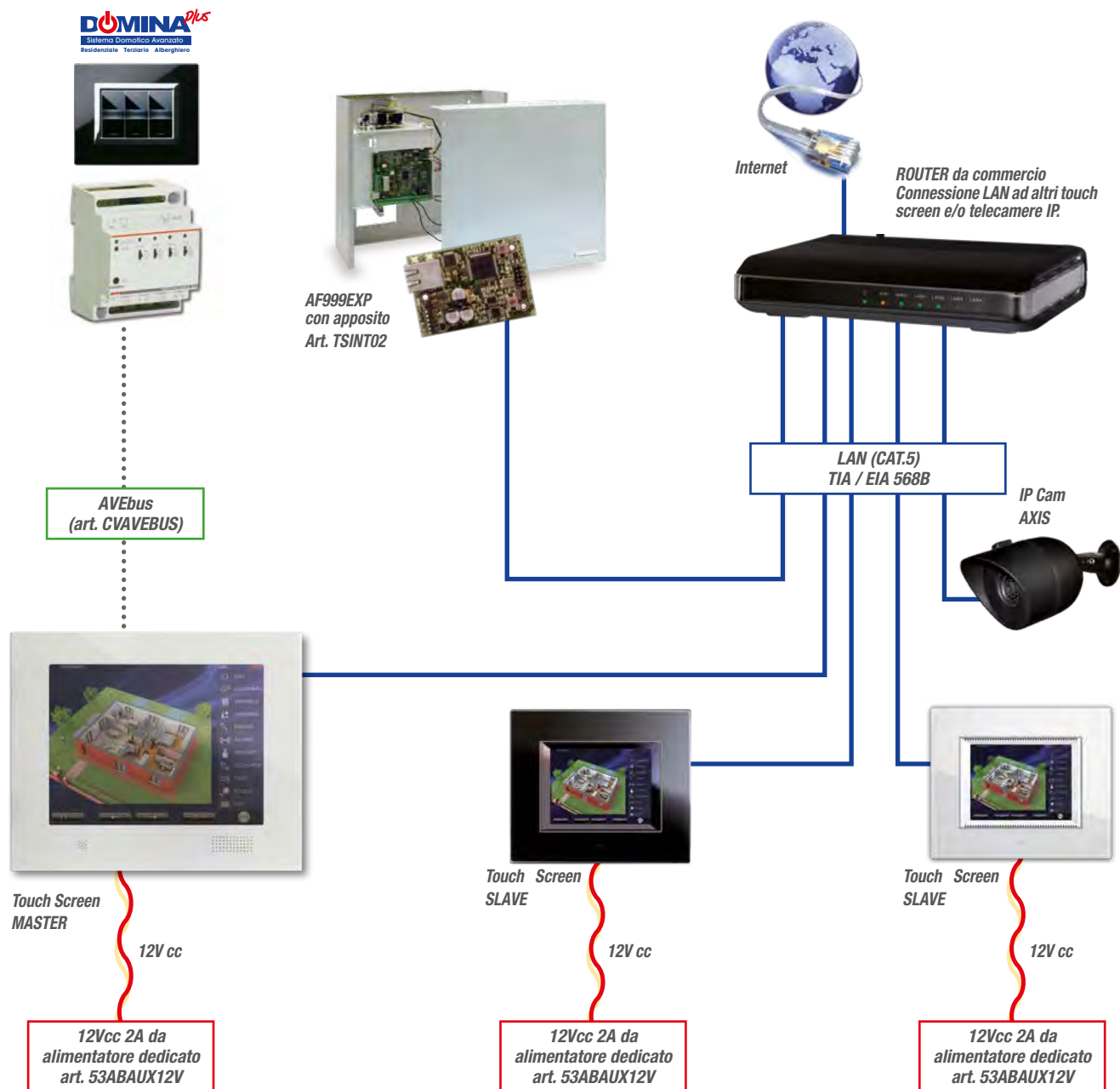
- Il dispositivo non deve essere esposto direttamente ai raggi solari;
- La temperatura della parete sulla quale viene installato il dispositivo non deve essere superiore a 30°C, questo richiede che nelle zone adiacenti al dispositivo (entrambe le facciate della parete) non siano presenti fonti di calore (ventil-convettori, radiatori, canne fumarie, forni da cucina, ecc);
- La temperatura dell'ambiente in cui è installato il dispositivo deve essere compresa tra 5 e 30°C;
- Per il corretto funzionamento del Touch Screen è necessaria l'installazione di tubi corrugati diametro 32mm che garantiscano un corretto ricircolo dell'aria tra la scatola murata contenente il dispositivo ed il locale in cui è installato;
- I dispositivi devono essere installati utilizzando, se prevista, l'apposita cornice distanziale fornita nell'imballo (requisito indispensabile per potersi avvalere della garanzia sul prodotto).

Di seguito regole generali per quanto riguarda il cablaggio:

- Il cablaggio del dispositivo deve provenire preferibilmente dal basso;
- Il collegamento della linea AVEbus deve essere realizzato mediante cavo certificato AVE;
- Il collegamento dell'alimentazione 12Vcc, necessaria per il funzionamento del dispositivo, deve provenire da alimentatore dedicato art. 53ABAUX12V utilizzando cavo di sezione adeguata in funzione delle distanze e dell'assorbimento elettrico del dispositivo stesso (per maggiori informazioni consultare la documentazione di prodotto);
- Si consiglia l'utilizzo di linea dedicata da alimentazione protetta da UPS.
- L'alimentazione dei Touch Screen deve rigorosamente essere compresa tra 12 Vcc e 13 Vcc; tale tensione deve essere regolata a vuoto prima della connessione del dispositivo stesso;
- Il collegamento di rete LAN tra i vari dispositivi deve essere realizzato con cavo e cablaggio secondo Standard TIA / EIA 568B;
- Il collegamento alla centrale antintrusione AF999EXP e AF949 (attraverso interfaccia art. TSINT02) deve essere realizzato mediante rete LAN.

Si raccomanda la predisposizione del collegamento internet per usufruire del servizio di teleassistenza durante il periodo di garanzia del prodotto (vedi note ed avvertenze di garanzia riportate sul catalogo commerciale). Al fine di agevolare interventi di manutenzione e ripristino si suggerisce inoltre di conservare la copia della configurazione iniziale fornita dal tecnico che ha effettuato la messa in funzione.

TIPOLOGIA DEI COLLEGAMENTI



DOMOTICA

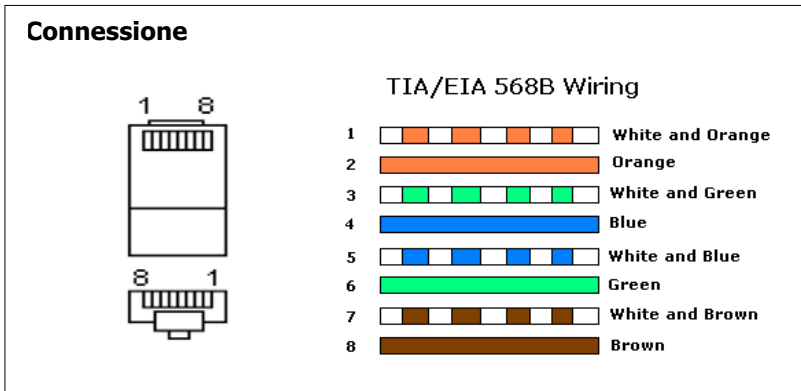
GESTIONE ALBERGHIERA

VIDEOCITOFONIA

ANTINTRUSIONE

SCHEMI ELETTRICI E PRESCRIZIONI

ATTENZIONE:
L'alimentazione dei Touch Screen deve rigorosamente essere tra 12,00 Vcc e 13,00 Vcc.



Nota: AVE S.p.A. si riserva il diritto di aggiornare e/o modificare il contenuto del presente documento senza alcun preavviso all'utente, prego verificare eventuali aggiornamenti presenti sul sito www.ave.it.



PRESCRIZIONI INSTALLATIVE

PRECAUZIONI E PROTEZIONI PER IMPIANTI DOMOTICI

REGOLE E SUGGERIMENTI PER GLI IMPIANTI DI DOMOTICA ALBERGHIERA - a cura di Dipartimento Ricerca e Sviluppo AVE S.p.A.

370

Le regole generali da adottare per la realizzazione di un impianto alberghiero a regola d'arte sono sostanzialmente quelle indicate dalle normative vigenti e, in particolare, quelle descritte nelle seguenti normative:

- CEI 64-8 VII Edizione 2012 : Impianti elettrici utilizzatori a tensione nominale non superiore a 1000V in corrente alternata e a 1500V in corrente continua;
- CEI 64-100/3:2011-2 : Edilizia Residenziale - Guida per la predisposizione delle infrastrutture per gli impianti elettrici, elettronici e per le comunicazioni - Parte 3: case unifamiliari, case a schiera ed in complessi immobiliari (residence);
- EN 50090-9-1:2005 : Sistemi elettronici per la casa e l'edificio (HBES) - Prescrizioni di installazione, Cablaggio generico per sistemi HBES di classe 1 su coppia ritorta;
- Guida CEI 205-14 : Guida alla progettazione, installazione e collaudo degli impianti (HBES);
- CEI CLC/TR 50090-9-2 : Sistemi elettronici per la casa e l'edificio (HBES) - Prescrizioni di installazione, ispezione e prove di installazione (HBES).

Riassumendo alcuni punti fondamentali per la realizzazione di un buon impianto ci si deve assicurare che i seguenti accorgimenti siano rispettati:

- Le condutture (tubi corrugati) per il passaggio dei cavi della rete elettrica (BT) e del bus di comunicazione (SELV) devono essere indipendenti e separate;
- Nelle scatole di derivazione, qualora siano condivise, i cavi relativi alla rete elettrica (BT) ed al bus di comunicazione (SELV) devono essere mantenuti divisi utilizzando gli appositi setti separatori;
- Nel caso di riscaldamento a pavimento, le condutture (sia BT che SELV) devono essere posate al di sotto dei tubi del riscaldamento per evitare il surriscaldamento dei cavi con impianto in funzione;
- Le condutture per i cavi della rete elettrica e del bus di comunicazione, in quanto possibile, non devono correre paralleli e, qualora si debbano incrociare, fare in modo che l'incrocio tra le condutture sia perpendicolare al fine di minimizzare le interferenze sul bus domotico;
- La realizzazione del bus di comunicazione deve essere realizzata con cavo formato da due coppie (sezione 0,5mm²) con schermo complessivo. Si raccomanda l'utilizzo del cavo AVE omologato per queste realizzazioni;
- Nella realizzazione della linea ARMbus, linea bus che collega la centralina di camera con tutte le periferiche del sistema di gestione alberghiera (art. 44..GA01-M, art. 44..GA02-M, art. 44..GA30-M, art. 44..GA52-T e art. 44..GA53-M), il cablaggio deve essere realizzato con topologia Entra ed Esci rispettando le seguenti colorazioni:

Bus di camera

- Conduttore Verde (coppia Verde + Grigio): da collegare sul morsetto "A" del connettore Verde;
- Conduttore Grigio (coppia Verde + Grigio): da collegare sul morsetto "B" del connettore Verde;

Alimentazione dispositivi

- Conduttore Rosso (coppia Rosso + Nero): da collegare sul morsetto "+" del connettore Nero;
- Conduttore Nero (coppia Rosso + Nero): da collegare sul morsetto "-" del connettore Nero;

- Non effettuare nodi, anelli o spire con la calza di schermatura del cavo in prossimità dei lettori di card;
- Non collegare alla terra dell'impianto elettrico la calza di schermatura del cavo, ma collegarla al morsetto GND della centralina;
- Terminato il cablaggio dei conduttori riposizionare la protezione plastica della morsettiera estraibile dei dispositivi e verificare che i trefoli non possano creare cortocircuiti con i connettori di alimentazione e del bus;

- Nella realizzazione della linea NETbus, linea bus che collega tra loro tutte le centraline del sistema di gestione alberghiera (connettore di colore Blu presente nell'art. 53AR01-485, art. 53AR02-485 e art.AR-NET01), il cablaggio deve essere realizzato con topologia "Entra ed Esci" rispettando le seguenti colorazioni:

- Conduttore Verde (coppia Verde + Grigio): da collegare sul morsetto "A" del connettore blu;
- Conduttore Grigio (coppia Verde + Grigio): da collegare sul morsetto "B" del connettore blu;
- Conduttore Nero (coppia Rosso + Nero): da collegare sul morsetto "GND" del connettore blu;
- Conduttore Rosso (coppia Rosso + Nero): non utilizzato;

Utilizzo del cavo per ARMBus:



Coppia Verde + Grigio, utilizzata per connessione al bus di comunicazione ARMBus. Connettore VERDE

Coppia Rosso + Nero utilizzata per alimentazione 12Vdc ausiliaria dei dispositivi.

Utilizzo del cavo per NETbus:

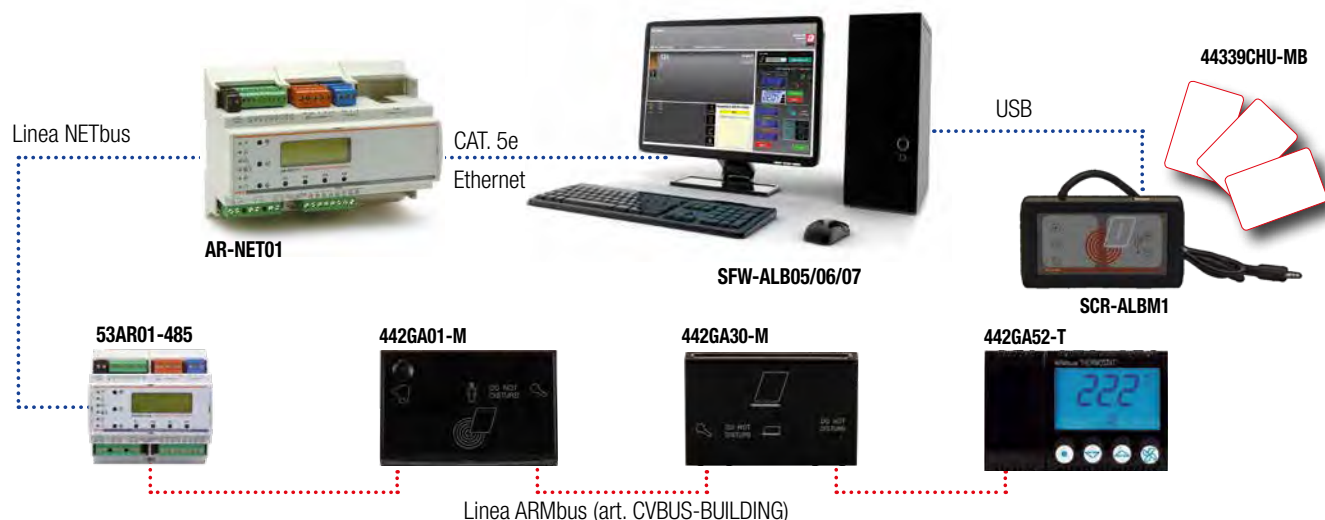
Coppia Verde + Grigio, utilizzata per connessione NETbus, conduttore Verde segnale "A" e conduttore Grigio per segnale "B"

Coppia Rosso + Nero, utilizzare il conduttore Nero per GND.



- Non collegare alla terra dell'impianto elettrico la calza di schermatura del cavo;
- Sui connettori di colore blu (NETbus) del primo dispositivo (tipicamente l'interfaccia di rete art. ARNET01) e dell'ultimo della linea bus (tipicamente art. 53AR01-485 o art. 53AR02-485), deve essere inserita una resistenza di terminazione linea $R=120\ \text{ohm}\ 1/4W$ tra i morsetti A e B (fornite con ARNET01);
- Il PC utilizzato per la supervisione dell'impianto di gestione alberghiera deve essere dedicato unicamente a tale scopo e deve essere protetto da un gruppo di continuità;
- Per usufruire del servizio aggiuntivo di teleassistenza (per modalità di adesione e costi rivolgersi alla rete vendita Ave) è necessario che il PC utilizzato per la supervisione sia connesso ad internet e provvisto di software per controllo remoto;
- Per il collegamento tra il PC di supervisione e le interfacce di rete AR-NET01 utilizzare un cavo CAT. 5e

Esempio sistema in rete





Luxury villa



Luxury villa



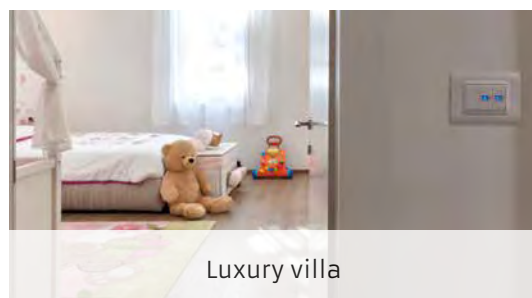
Residence L'angolo di Verona



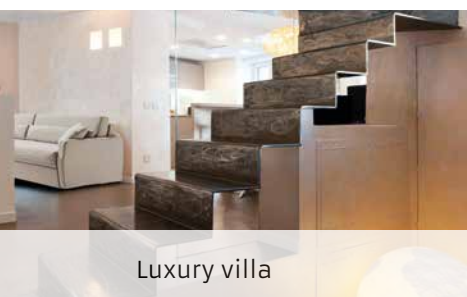
B&B La Contessa



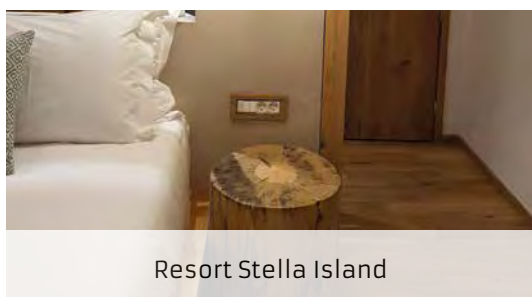
Aquatio Cave Luxury Hotel & SPA



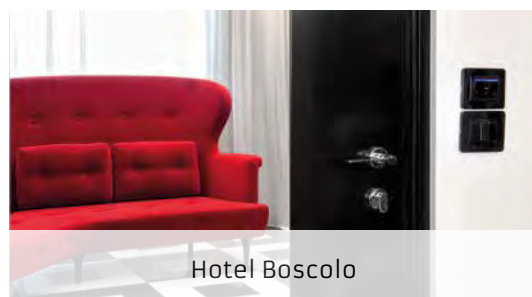
Luxury villa



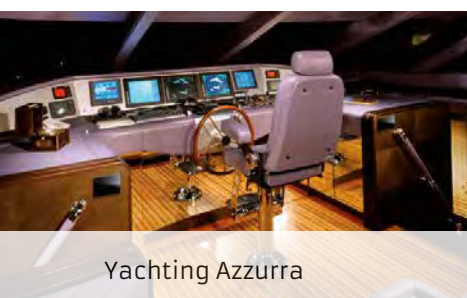
Luxury villa



Resort Stella Island



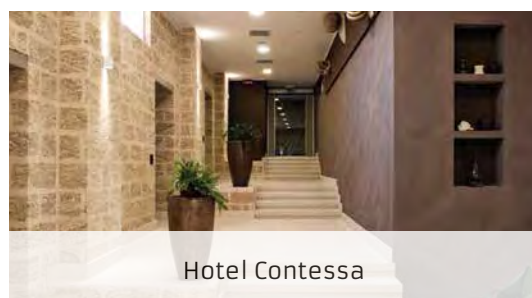
Hotel Boscolo



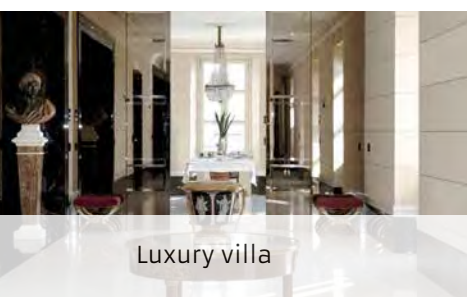
Yachting Azzurra



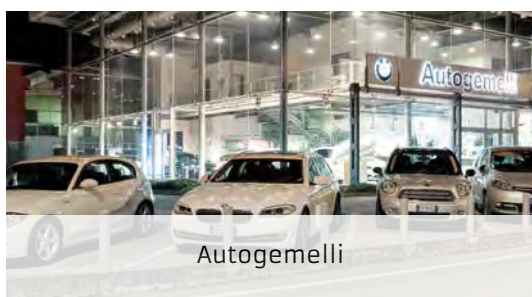
B&B L'Angolo di Verona



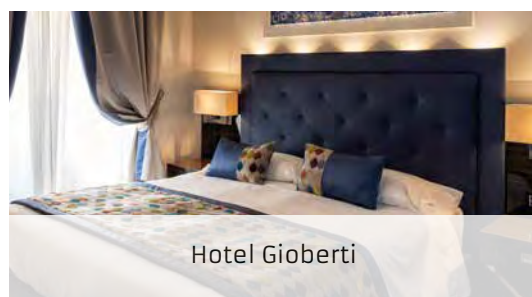
Hotel Contessa



Luxury villa



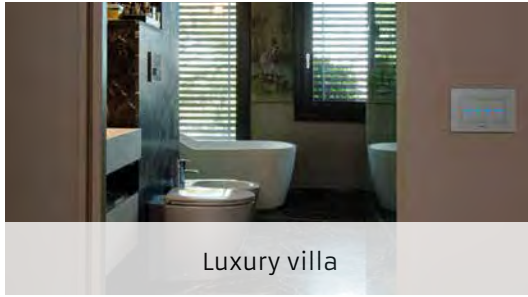
Autogemelli



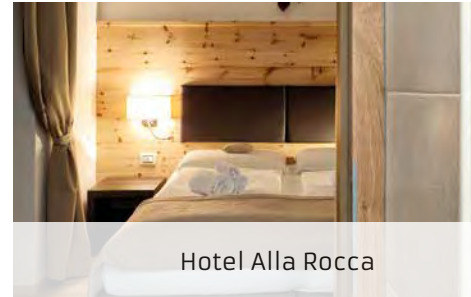
Hotel Gioberti



Hotel Conchiglia



Luxury villa



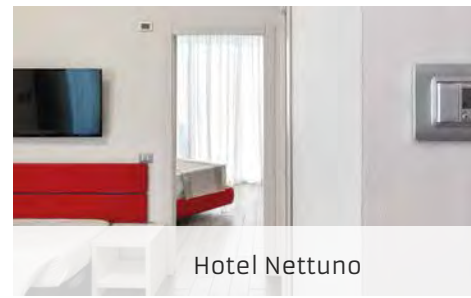
Hotel Alla Rocca



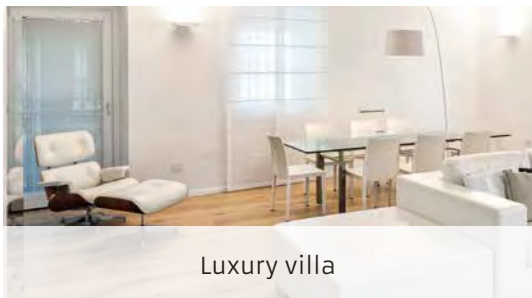
Hotel Ripetta



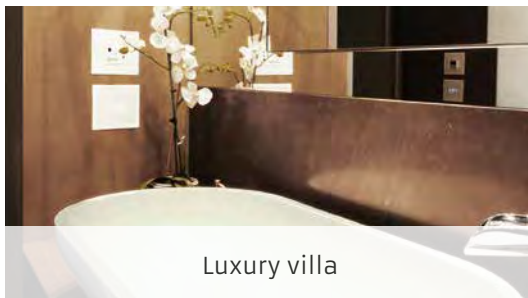
Hotel Mykonos



Hotel Nettuno



Luxury villa



Luxury villa



Maso Bòtes



Luxury villa



Luxury villa



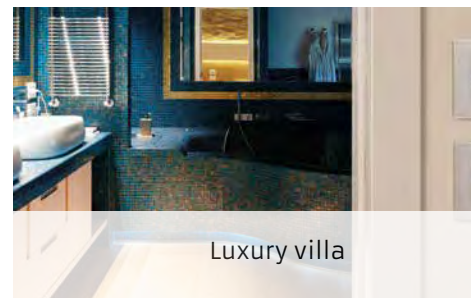
Maso S.Lucia



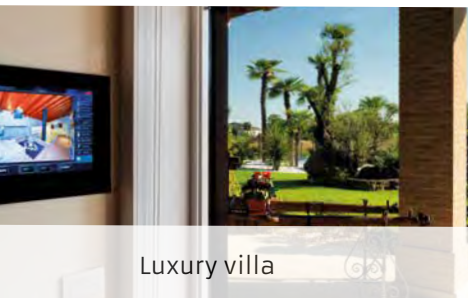
Skyline



Exhibition



Luxury villa



Luxury villa



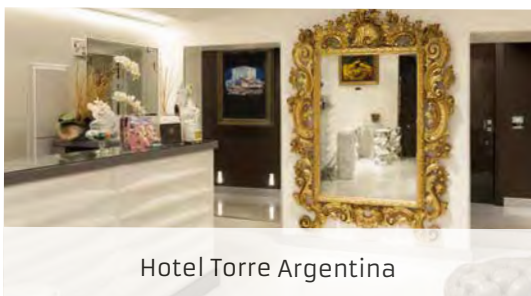
Garden 2000



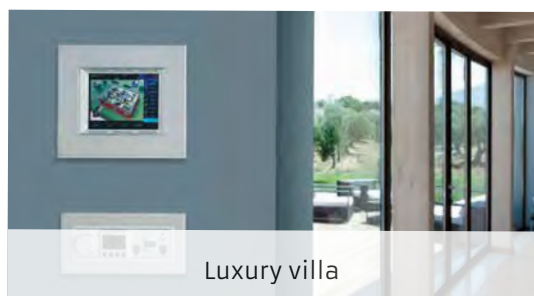
Hote Villa Flori



Rinaldi



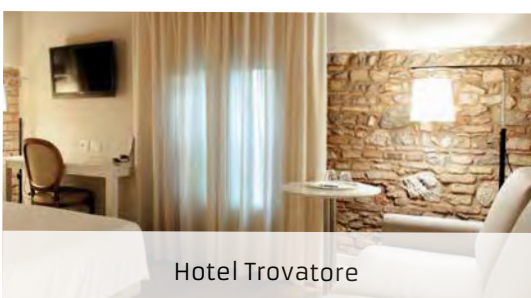
Hotel Torre Argentina



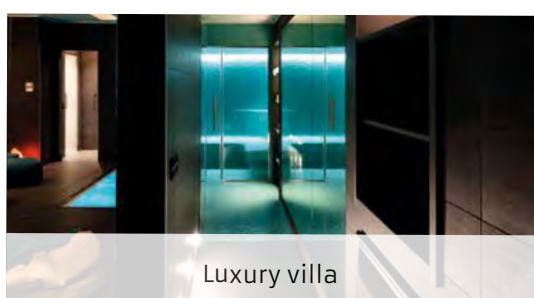
Luxury villa



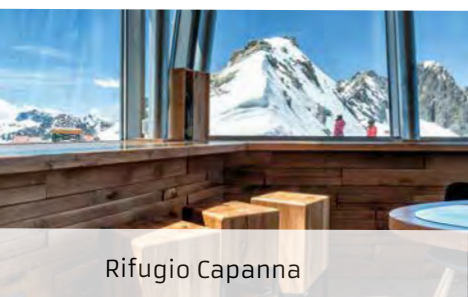
Residence



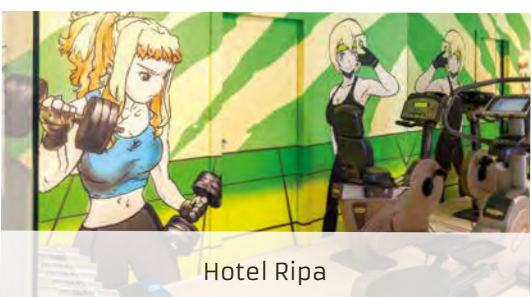
Hotel Trovatore



Luxury villa



Rifugio Capanna



Hotel Ripa



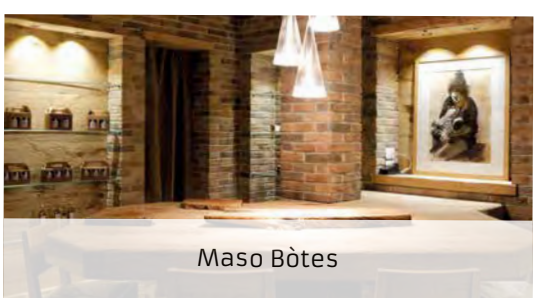
Resort Stella Island



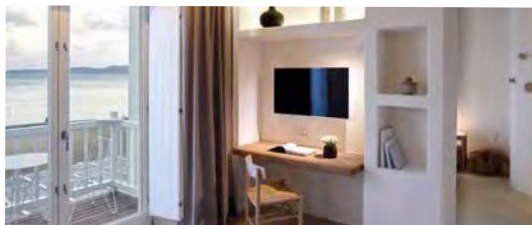
Yacht Club Dubai



Hotel Villa Flori



Maso Bòtes



Hotel Mykonos



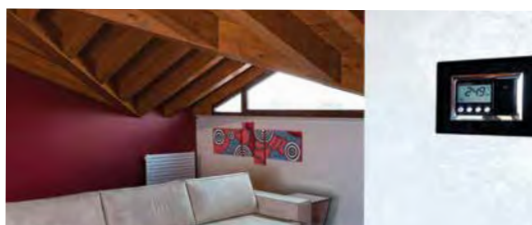
Exhibition Made



Luxury villa



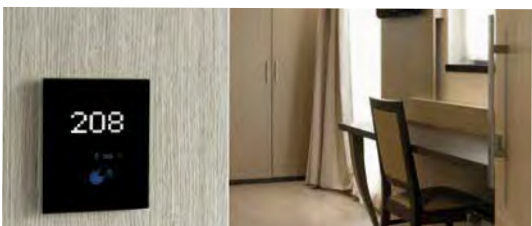
Hotel Ripa



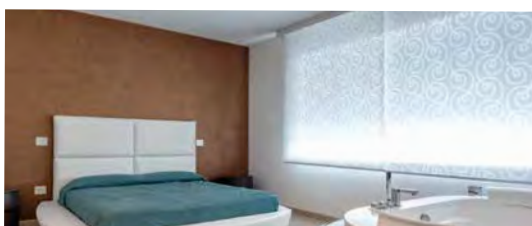
Luxury villa



Hotel 4 Stagioni



Hotel Conchiglia



Luxury villa



Rifugio Capanna



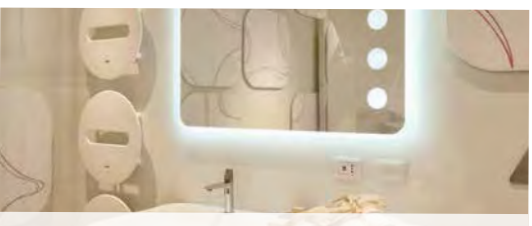
Exhibition Simone Micheli



Columbus



Milleluci



Simone Micheli



Luxury villa



Luxury villa



CONDIZIONI GENERALI DI VENDITA

Il presente documento stabilisce le condizioni generali di vendita che regolano il rapporto tra AVE S.p.A. e i propri clienti qui di seguito denominati Acquirenti. Queste condizioni generali di vendita sono riportate anche nel sito AVE www.ave.it.

Per quanto non previsto nelle condizioni qui riportate vale quanto in uso nel settore, quanto prescritto negli accordi ANIE e nel codice civile italiano.

1) AVVERTENZE GENERALI

L'Acquirente si obbliga a maneggiare gli imballi con cura e a conservare il materiale in modo appropriato, in ambienti non umidi e con una temperatura non inferiore ai - 5 °C e non superiore ai + 40 °C.

L'Acquirente si obbliga ad informare i propri acquirenti delle modalità di conservazione del materiale fornito dalla ditta AVE S.p.A.

L'Acquirente si obbliga a vendere i prodotti negli imballi originali privi di manomissione o, qualora ciò non fosse, a trasmettere al proprio acquirente le istruzioni d'uso che accompagnano i prodotti della ditta fornitrice AVE S.p.A. Tali istruzioni sono riportate anche su cataloghi, bollettini tecnici, dépliant, inserti e sul sito aziendale (www.ave.it). L'Acquirente, nel caso di vendita dei prodotti AVE S.p.A. in Paesi dell'Unione Europea, si impegna a verificare che le istruzioni d'uso del prodotto presenti negli imballi AVE S.p.A. prevedano la lingua specifica del Paese di destinazione. Nel caso in cui ciò non avvenisse, l'Acquirente si impegna a richiedere ad AVE S.p.A. un'integrazione delle istruzioni di prodotto in modo che sia contemplata la lingua e/o la simbologia richiesta per l'esportazione della merce oppure l'Acquirente si impegna a provvedere per suo conto.

Qualora l'Acquirente apra l'imballo prima di vendere i prodotti deve assicurarsi dell'integrità apparente degli stessi; in caso di dubbio i prodotti non devono essere venduti.

I prodotti AVE S.p.A. sono prodotti da installazione. Prodotti ed accessori devono essere installati da personale qualificato. I prodotti devono essere installati ed impiegati secondo la destinazione prevista e in conformità alle norme applicabili alle varie tipologie impiantistiche e tenendo conto delle prescrizioni del catalogo, dei fogli istruzione e delle indicazioni pubblicate sul sito aziendale. Comunque, prima della messa in esercizio dei prodotti installati, si dovrà provvedere a collaudare l'impianto utilizzando personale a ciò preposto, al fine di verificare la funzionalità e l'osservanza delle norme di sicurezza secondo quanto indicato dalle leggi vigenti. La ditta AVE S.p.A. si riserva di apportare, senza preavviso, modifiche e migliorie ai propri prodotti illustrati nel catalogo e presenti a listino, in conseguenza del costante processo di adeguamento produttivo, tecnologico e normativo. A richiesta è disponibile, presso l'ufficio Assistenza Tecnica di AVE S.p.A., la scheda di prodotto o altra documentazione equivalente. Si raccomanda la consultazione del sito aziendale per aggiornamento e conferma dei dati (www.ave.it).

2) ORDINI

Con il conferimento di un ordine dato sotto qualsiasi forma, l'Acquirente accetta tutte le condizioni di vendita di cui al presente documento, rinunciando ad eventuali proprie condizioni generali di acquisto, salvo patto contrario specificatamente accettato per iscritto dalla ditta fornitrice AVE S.p.A. L'ordine di acquisto è vincolante per l'Acquirente. L'ordine non è vincolante per la ditta fornitrice AVE S.p.A. che è libera di accettarlo o meno e che, in ogni caso, invia una conferma d'ordine scritta entro e non oltre cinque giorni lavorativi. Il minimo ordinabile è di € 500,00 netti. Si accettano ordini di valore inferiore a € 500,00 con l'applicazione forfettaria di un contributo di gestione pratica e di spese di trasporto di € 20,00. Non si accettano annullamenti di ordini se non concordati per iscritto. Il minimo spedibile in porto franco è stabilito in un valore di Euro 500,00. Si accettano ordini con spedizione espressa per un valore massimo di 500,00 Euro ed un peso non superiore a 20 kg, con spese di spedizione a carico dell'Acquirente in fattura al costo di € 25,00. Nel prezzo di listino è compreso il costo dell'imballo in cartoni standard. Nel caso in cui venga ordinata una quantità di materiale inferiore all'imballo minimo o ad un suo multiplo verrà addebitata una spesa di € 3,00 per ogni riga d'ordine in cui si verifica il non rispetto della quantità stabilita come imballo minimo.

3) PREZZI

I prezzi sono quelli del listino AVE S.p.A. in vigore al momento dell'acquisizione dell'ordine e si intendono IVA esclusa. AVE S.p.A. si riserva la facoltà di variare i prezzi al momento dell'acquisizione dell'ordine per adeguamento costi.

4) CONSEGNA, RESPONSABILITÀ E RISCHI

AVE S.p.A. è esonerata da ogni responsabilità per il ritardo che non dipenda da suo dolo o colpa grave. I termini di consegna, salvo esplicito patto contrario, hanno un carattere solamente indicativo e non vincolante. Nel caso in cui l'esecuzione dell'ordine fosse impedita dal verificarsi di circostanze di forza maggiore, dalla mancata regolarità dei rifornimenti di materia prima o da altre circostanze imprevedibili sopravvenute, i termini di consegna si intenderanno prorogati e i nuovi termini verranno stabiliti di comune accordo tra le parti.

La consegna si intende porto franco ed i rischi e le responsabilità relative ad eventi che si verificassero durante il trasporto sono a carico di AVE S.p.A. salvo il caso fortuito e la forza maggiore.

La consegna si intende con spese a carico di AVE S.p.A. solo qualora la spedizione avvenga con corriere ordinario. Qualora AVE S.p.A. ricevesse una richiesta di consegna con corriere espresso addebiterà le spese all'Acquirente.

L'Acquirente deve verificare, nel proprio interesse, la quantità e le condizioni dei prodotti prima del ritiro e fare, in caso di discordanze, le opportune riserve scritte al vettore. AVE S.p.A. respingerà qualsiasi contestazione relativa al numero e allo stato dei colli se l'Acquirente non abbia espresso tali contestazioni in forma scritta al vettore all'atto del ritiro dei prodotti e non lo abbia comunicato ad AVE S.p.A. entro 8 giorni dal ricevimento dei prodotti.

5) AVVERTENZE GARANZIE E RECLAMI

AVE S.p.A. sui propri prodotti dà le garanzie previste dal codice civile e dal Decreto Legislativo 6 settembre 2005 n. 206 (Codice del Consumo). Fermo quanto sopra, AVE S.p.A. garantisce il buon funzionamento dei propri prodotti per vizi e mancanza di qualità imputabili al costruttore per un periodo di 5 anni per tutti i propri prodotti, fatta eccezione per quelli della divisione Verde del catalogo vigente al momento dell'ordine (ad esempio: Divisione Sicurezza - serie/sistemi antintrusione, serie/sistemi di rivelazione incendi, serie/sistemi allarmi tecnici, serie/sistemi diffusione sonora, apparecchiature per emergenza e Divisione Domina - serie/

sistemi home automation e gestione alberghiera) e per quelli della divisione Azzurra - Ventilazione per i quali le garanzie sono quelle previste dal codice civile e dal Decreto Legislativo 6 settembre 2005 n. 206 (Codice del Consumo). La garanzia di cinque anni decorre dal momento della produzione del prodotto risultante dall'indicazione sul prodotto del lotto produttivo o, in mancanza di tale indicazione, dalla data di consegna del prodotto da parte di AVE S.p.A. provata da idoneo documento di acquisto (ricevuta fiscale, scontrino di cassa o similari). Qualsiasi reclamo relativo alla garanzia di 5 anni deve essere effettuato per iscritto entro 1 mese dalla data della scoperta del vizio o della mancanza di qualità.

L'Acquirente decade dal diritto di garanzia, salvo l'ipotesi di dolo o colpa grave di AVE S.p.A., qualora non dia prova di aver conservato i prodotti secondo le prescrizioni di cui al punto 1) o, qualora i prodotti siano già stati installati, non dia prova che l'installazione sia avvenuta secondo le prescrizioni delle leggi in vigore e del D.P.R. n. 224/88 e secondo le prescrizioni della normativa tecnica vigente. In ogni caso AVE S.p.A. non risponde di vizi o difetti non dipendenti da fatto proprio.

6) RESI

Non è ammessa restituzione di prodotti senza previa autorizzazione scritta di AVE S.p.A. AVE S.p.A. prenderà in considerazione unicamente le richieste relative a merce la cui consegna sia stata effettuata 24 (ventiquattro) mesi prima della richiesta stessa. Deve inoltre trattarsi di prodotti presenti nel listino della ditta fornitrice AVE S.p.A. al momento della richiesta e i prodotti devono essere imballati nell'imballo originale integro. Resi in garanzia: eventuali richieste di reso in garanzia per presunte difettosità o non conformità di prodotto dovranno essere preventivamente autorizzate da un funzionario o un agente di AVE S.p.A. Qualora venga accertata la non conformità a carico di AVE S.p.A., i prodotti resi verranno sostituiti con pari prodotti o prodotti equivalenti. Resi commerciali: fermo restando quanto sopra specificato, saranno presi in considerazione solo richieste scritte di reso relative a prodotti presenti nel listino in vigore, in buone condizioni ed in imballo integro. L'eventuale reso concordato sarà soggetto ad una valorizzazione inferiore al prezzo di acquisto e verrà sempre applicato un abbattimento minimo del 10% a titolo di contributo spese per verifica, collaudo e attività logistiche. In caso di reso autorizzato, i prodotti dovranno essere restituiti in porto franco presso il magazzino della ditta fornitrice: AVE S.p.A. Via Mazzini, 75 - 25086 REZZATO (BS).

7) PAGAMENTO E INTERESSI

I pagamenti delle fatture devono essere effettuati puntualmente alle scadenze stabilite e per l'importo pattuito. Il ritardo del pagamento, anche parziale, delle fatture oltre la scadenza pattuita dà luogo all'immediata decorrenza degli interessi di mora calcolati in base a quanto indicato nel D.Lgs. 231 del 09/10/02. Il mancato pagamento anche parziale delle fatture dà la facoltà ad AVE S.p.A. di sospendere le forniture di prodotti e l'eventuale liquidazione di premi o sconti di fine anno. Qualora fosse stato concordato contrattualmente con il cliente uno "sconto cassa", lo stesso perde ogni validità in caso di non puntuale pagamento delle fatture e il cliente è tenuto al rimborso di tale sconto.

8) PRIVACY

Ai sensi della normativa sul trattamento dei dati personali si informa l'Acquirente che i suoi dati personali vengono trattati da AVE S.p.A. (Titolare del trattamento) al fine di gestire correttamente il rapporto contrattuale e per l'adempimento di alcune disposizioni di legge. Il trattamento dei dati trova la sua base giuridica nell'art. 6 comma 1 lett. a (consenso) lett. b (adempimento obblighi precontrattuali e contrattuali) lett. c (adempiere obbligo di legge) lett. f (legittimo interesse) Reg. UE 2016/679.

CATEGORIE DI DATI PERSONALI: i dati personali raccolti oggetto di trattamento sono dati di tipo identificativo, anagrafico o commerciale (quali nome, cognome, indirizzo email, numero telefonico e/o di fax). Non sono raccolti dati personali sensibili o giudiziari.

LEGITTIMI INTERESSI DEL TITOLARE DEL TRATTAMENTO: il trattamento dei Suoi dati personali è necessario per l'esercizio delle finalità di cui sopra. In particolare costituisce legittimo interesse di AVE S.p.A. il trattamento dei Suoi dati per finalità di sicurezza informatica. Il trattamento dei Suoi dati verrà effettuato con strumenti manuali, informatici e telematici idonei a garantire la sicurezza e la riservatezza dei Suoi dati personali prevenendone la perdita, gli usi illeciti o non corretti, gli accessi non autorizzati. L'accesso ai Suoi dati sarà consentito solo a persone designate Responsabili del Trattamento e a persone designate Delegati del Trattamento e/o Incaricati di AVE S.p.A.

DESTINATARI DEL TRATTAMENTO: i Suoi dati personali non verranno in alcun modo diffusi, ma potranno essere condivisi con soggetti che agiscono come Responsabili del Trattamento, come Delegati del Trattamento o come Incaricati del Trattamento dei dati. La comunicazione a soggetti diversi potrà avvenire solo ove sia necessaria per ottemperare a obblighi di legge o per la tutela di diritti contrattuali di AVE S.p.A.

PERIODO CONSERVAZIONE DATI: i Suoi dati personali saranno trattati con strumenti manuali, informatici e telematici e saranno conservati per il tempo necessario al perseguimento delle finalità sopradescritte a meno che non sia necessario o consentito dalla legge un periodo di tempo più lungo.

DIRITTI DELL'INTERESSATO: Lei 1) ha diritto in qualunque momento di sapere se è in corso o meno un trattamento dei Suoi dati personali ed in caso positivo chiedere ed ottenere l'accesso ai Suoi dati personali e alle informazioni relative alla finalità del trattamento, alle categorie dei dati trattati, ai destinatari degli stessi, al periodo di conservazione inoltre ha diritto ad avere informazioni sull'origine dei dati ed ad averne una copia (art. 15 Reg. UE); 2) ha diritto in qualunque momento di chiedere la rettifica e/o l'integrazione dei dati personali (art. 16 Reg. UE) o la cancellazione degli stessi (art. 17 Reg. UE) o la limitazione del trattamento (art. 18 Reg. UE); 3) ha diritto alla portabilità dei dati (art. 20 Reg. UE); 4) ha diritto di opporsi al trattamento (art. 21 Reg. UE); 5) ha diritto di proporre reclamo alla autorità di controllo competente (Garante per la protezione dei dati personali) qualora ritenga che il trattamento dei Suoi dati personali sia contrario alla normativa in vigore.

Le richieste vanno rivolte per scritto via posta ad AVE S.p.A., Via Mazzini 75 25086 Rezzato (Brescia) all'attenzione del Legale Rappresentante o via email a privacy@ave.it.

9) LEGGE APPLICABILE E FORO COMPETENTE

I diritti e le obbligazioni delle parti sono regolate dalla legge italiana e per ogni controversia è competente esclusivamente il Foro di Brescia.

La Società **AVE S.p.A** opera secondo il "codice etico" qui definito, al fine di **evitare condotta immorale a qualunque livello** che possa generare problemi giudiziari e/o inficiare la reputazione della Società e/o danneggiare terzi o l'ambiente.

La gamma delle **condotte immorali** include a titolo di esempio:

falso e/o non rispetto delle leggi e regolamenti vigenti nelle attività amministrative, commerciali o tecniche, corruzione, comportamenti collusivi, tangenti, estorsione, nepotismo, riciclaggio di denaro, uso improprio di informazioni interne, frode, discriminazione, abuso sessuale, sicurezza sul lavoro, inquinamento ambientale.

AVE intrattiene rapporti di lavoro o fornitura con clienti, fornitori, collaboratori e dipendenti e li invita a rispettare questi fondamenti e ad accettare questo codice di condotta.

Il rispetto del "codice etico" permette di affermare che AVE S.p.A opera secondo principi di:

- **affidabilità** che include onestà, mantenimento delle promesse, integrità, trasparenza, affidabilità, lealtà
- **rispetto** che include il rispetto dei diritti umani
- **responsabilità** a tutti i livelli e per ogni attività amministrativa, commerciale e/o tecnica
- **giustizia** che include l'imparzialità e l'equità, che richiede di obbedire alle leggi
- **cura** che include la sensibilità verso gli altri ad evitare danni a persone o all'ambiente

CONFORMITA' OBBLIGHI LEGALI E SOCIETARI

La Società **AVE S.p.A** rispetta:

- gli obblighi delle normative relative agli aspetti societari, legali, amministrativi, contabili, fiscali come da documentazione depositata presso la Direzione Amministrativa della Società e, per la qualità dell'organizzazione e dei prodotti, in conformità alle normative vigenti, ivi compreso l'uso del Manuale Qualità. gli obblighi delle leggi, normative, Direttive Comunitarie per il rispetto della privacy

Per quanto di competenza, la documentazione viene visionata e controllata dal Collegio Sindacale in carica e dagli enti specificamente preposti.

Nei rapporti col personale dipendente, viene rispettato e attuato quanto prescritto dal contratto nazionale collettivo di lavoro.

Nell'ambito dell'assunzione del personale, non viene effettuata nessuna discriminazione per sesso, nazionalità, religione o razza e le assunzioni vengono effettuate in funzione delle esigenze tecniche e della professionalità.

Nel rapporto con la clientela, AVE imposta relazioni che si ispirano al rispetto reciproco della normativa commerciale e fiscale vigente, e al rispetto dei requisiti tecnico normativi in ogni attività e servizio effettuato, all'assenza di reati societari quali false comunicazioni sociali, ricettazione, riciclo o impiego di denaro di provenienza illecita e rapporti economici fraudolenti con clienti o collaboratori.

RAPPORTI COL FORNITORE

AVE S.p.A si aspetta lealtà e integrità da tutti i suoi fornitori e richiede attività di business libere ed eque senza corruzione in tutte le sue forme, incluse estorsione, favori economici e qualsiasi altra forma di compensazione.

Il fornitore riconosce il principio della libertà di scelta dell'occupazione. Il fornitore non deve in nessun caso ricorrere a manodopera forzata o obbligatoria. Il lavoro è considerato forzato o obbligatorio quando viene imposto per mezzo di una minaccia (trattenimento di cibo, confisca di terreni, mancato pagamento di stipendio, abuso fisico, ecc.) (Convenzioni ILO nn. 29 e 105).

Al fornitore è proibito impiegare bambini in violazione delle disposizioni delle Convenzioni dell'Organizzazione Internazionale del Lavoro (Convenzioni dell'OIL n.° 138)

Il fornitore si impegna a garantire che il numero totale di ore lavorate sia uguale o inferiore ai totali stabiliti dalla legislazione nazionale o dagli accordi di contrattazione collettiva nel paese interessato.

Il fornitore si impegna a garantire che le pause ed i giorni di ferie/permesso corrispondano almeno alle condizioni minime stabilite dalla legislazione nazionale o dagli accordi di contrattazione collettiva in questione.

AVE incoraggia il fornitore ad avere un sistema di gestione ambientale (EMS) che assicuri un'efficace pianificazione, funzionamento e controllo degli aspetti ambientali. L'EMS dovrà soddisfare i requisiti della normativa internazionale

SICUREZZA E SALUTE SUL LAVORO E DEI LAVORATORI, LUOGHI DI LAVORO

In ogni attività o servizio tutto lo staff di AVE S.p.A rispetta le legislazioni Italiane e/o Direttive per la Sicurezza e Salute sul Lavoro e dei Luoghi di Lavoro e adotta, per quanto applicabile e possibile, i seguenti principi e criteri:

- Evitare i rischi - è attiva "la normativa sulla valutazione dei rischi" Decreto legge 81/2008 e s.m.i
- Valutare i rischi che non possono essere evitati
- Adeguare il lavoro ai propri dipendenti, in particolare per quanto concerne la concezione dei posti di lavoro e la scelta delle attrezzature di lavoro e dei metodi di lavoro, in particolare per attenuare il lavoro monotono e il lavoro ripetitivo e per ridurre gli effetti di questi lavori sulla salute
- Sostituire ciò che è pericoloso con ciò che non è pericoloso o che è meno pericoloso
- Programmare la prevenzione, mirando ad un complesso coerente che integri nella medesima la tecnica, l'organizzazione del lavoro, le condizioni di lavoro, le relazioni sociali e l'influenza dei fattori nell'ambiente di lavoro
- Impartire adeguate istruzioni ai lavoratori, utilizzando anche incontri formativi e strumenti di controllo e condivisione degli obiettivi e dei mezzi utili

RISERVATEZZA

Tutto lo staff di **AVE S.p.A** rispetta il segreto deontologico professionale nei riguardi di tutte le informazioni raccolte durante lo svolgimento dei suoi compiti e impegna il fornitore e il cliente a mantenere un adeguato grado di riservatezza nei rapporti di business.

È attiva e rispettata la normativa sulla privacy.

RISCONTRO DI AZIONI CONTRARIE ALL'ETICA

Per ottemperare e garantire quanto sopra esposto, il CDA AVE S.p.A ritiene imprescindibile che chiunque, dipendenti, soci, clienti o persone terze, venga a conoscenza del non rispetto dei requisiti di etica indicati nei precedenti paragrafi, debba denunciare, tramite lettera, l'accaduto all'Amministratore Delegato / Direzione Generale di AVE S.p.A e all'Ufficio del Personale che provvederà a indagare e a prendere provvedimenti in merito.

DOMOTICA

GESTIONE ALBERGHIERA

VIDEOCITOFONIA

ANTINTRUSIONE

SCHEMI ELETTRICI E PRESCRIZIONI





MODALITÀ OPERATIVE

I centri di assistenza tecnica operano sul territorio italiano intervenendo sui prodotti a marchio AVE spa.

In particolare:

- sistema domotico **AVE Domina^{plus}**
- sistema **AVE Smart IoT**
- sistema antintrusione **AVE Domina Antintrusione**
- sistemi videocitofonici **AVE V44 Easy e V44 Smart**
- sistema di gestione alberghiera **AVE Domina^{hotel}**
- sistemi di automazione
- sistemi di rivelazione automatica incendio **Ave Domina Antincendio**
- sistemi di ventilazione **Ave Domus Air** impianti civili/industriali

TIPOLOGIE DI INTERVENTO

• Intervento in garanzia

Il cliente contatta il servizio **INTEAM** (tramite il numero verde AVE 800 015 072) o il **Funzionario Commerciale di Zona** per segnalare l'anomalia riscontrata. **INTEAM** invia al centro di assistenza tecnica (**CAT**) di zona l'autorizzazione ad eseguire l'intervento presso il cliente. L'intervento per essere considerato in garanzia presuppone che siano presenti i requisiti indicati nelle condizioni generali di garanzia dei prodotti AVE spa, riportate sul catalogo commerciale in vigore. Spetta al consumatore dimostrare che la presente garanzia è da intendersi ancora valida attraverso un documento di consegna rilasciato dal venditore o da altro documento probante, che riporti il nome del venditore e la data in cui è stata effettuata la vendita.

Il **CAT** provvederà a compilare in tutte le sue parti il modulo "**Servizio Assistenza Clienti**". Il modulo dovrà essere sottoscritto dal cliente al quale verrà rilasciata una copia. Per interventi in garanzia è necessario sia presente l'installatore e le spese di intervento del **CAT** sono a carico AVE spa.

• Intervento fuori garanzia

Il cliente contatta il **CAT**, che opera nella propria zona di competenza, segnalando l'anomalia riscontrata (numeri disponibili sul sito www.ave.it, contattando il numero verde AVE 800 015 072 o attraverso la Forza Vendita).

In caso di interventi sui prodotti all'interno del periodo di garanzia ma non rispondenti a quanto indicato dai requisiti presenti nelle Condizioni Generali di Vendita - Sez. Note e Avvertenze - art. 5 e rispettando tutti gli altri articoli descritti, gli stessi sono da ritenersi **fuori garanzia**, e quindi a carico del cliente.

Il **CAT** provvederà a compilare in tutte le sue parti il modulo "**Servizio Assistenza Clienti**". Il modulo dovrà essere sottoscritto dal cliente al quale verrà rilasciata una copia. Le spese di intervento sono a carico del cliente e saranno corrisposte al **CAT** direttamente dal cliente stesso.

PIEMONTE

CUNEO
TARICCO IMPIANTI
Via Marengli Sottani, 3/1
12055 Diano d'Alba (CN)
Cell. 377/2880769
acquisti@impiantieletricitaricco.it

ALESSANDRIA, BIELLA,
NOVARA, VERBANIA, VERCELLI
DIGITAL DOMUS SNC
di Comello e Fiorino
Via Aldo Moro, 2B
13030 Caresanablot (VC)
Tel. 0161/210451
Cell. 349/3506900 - 347/4490203
info@digitaldomus.it

LIGURIA

GENOVA LEVANTE
SILVANO LAI
Via Giordani, 22
16031 Sori (GE)
Cell. 335/6645329
impiantilai@inwind.it

GENOVA PONENTE
EFFE LIGURIA
via Crimea, 15
16129 Genova (GE)
Tel. 010/8446421
Cell. 334/6724232
info@effeliguria.com

LA SPEZIA
PUCETTI snc
Via Urbicani, 502/A
55100 San Concordio
in Contrada (LU)
Tel. 058/3418554
Cell. 388/7933694
pucettisnc@hotmail.it

IMPERIA, SAVONA
DITO DANIELE
Via Privata Bellavista, 49
18019 Vallecrosia (IM)
Cell. 328-4050197
daniele.dito@gmail.com

LOMBARDIA

BRESCIA, BERGAMO,
CREMONA, LODI, MILANO, SONDRIO
GV DOMOTIC SERVICE
Via Beccalossi, 28/A
25024 Leno (BS)
Tel. 030/9048698
Cell. 338/4134580
gvdomoticservice@gmail.com

MILANO SUD/EST
AESSE
Via Giorgione, 12/A
20096 Pioltello (MI)
Tel. 02/92103226
Cell. 338/3942054
aessegroup@tiscali.it

MILANO, MONZA BRIANZA,
VARESE, COMO, LECCO
ALSO TECHNOLOGY
Via Grazia Deledda 5,
20020 Magnago Frazione Bienate (MI)
Cell. 348-7101641
assistenza@also-technology.it

TRENTINO ALTO ADIGE

ELETRIFICARE
Via delle Costiole, 44/A
38121 Martignano (TN)
Tel. 0461/421472
Cell. 349/6953610
michele@eletrificare.com

VENETO

PADOVA
B.L. IMPIANTI
Via Germania, 26
35127 Padova (PD)
Tel. 049/8705730
Cell. 348/2690303
assistenza@blcat.it

FRIULI VENEZIA GIULIA

GORIZIA, PORDENONE, TRIESTE, UDINE
A5E srl
Via Pramollo, 7
33040 Povoletto (UD)
Tel. 0432/1821548
Cell. 349/5897874
assistenza@a5e.it

EMILIA ROMAGNA

BOLOGNA
CORNETI ALESSANDRO & C.
via Carso, 28
41013 Castelfranco
Emilia (MO)
Cell. 335/5669216
corneti.sas@gmail.com

REGGIO EMILIA, PARMA
ELETTROTECNICA FANTUZZI
Via G. Rossa, 9
42044 Gualtieri (RE)
Tel. 0522/829568
Cell. 348/8408443
info@elettrotecnicafantuzzi.it

PIACENZA, PARMA
SOLAR ENERGIA S.R.L.
Via Quinzo, 584
43024 Neviano degli Arduini
(Fr. Scurano) (PR)
Cell. 347/5012997
info@solarenergiasrl.com

TOSCANA

FIRENZE, PISTOIA, PRATO
FOUR TECH S.r.l.
via Petrarca, 44/46
50013 Campi Bisenzio (FI)
Tel. 055/8970490
Cell. 348/8878929
assistenza@fourtech.eu

AREZZO, SIENA
3 ENERGY di Alessio Selvaggi
via Santa Maria, 21
06016 Selci - San Giustino (PG)
Cell. 392/8882316
alessio.3energy@gmail.com

GROSSETO
TEKNOEFFE
Via Sicilia, 11
58100 Grosseto
Tel. 0564/25712
Cell. 347/4391000
simone@teknoeffe.it

LUCCA, MASSA CARRARA
PUCETTI SNC
Via Urbicani, 502/A
55100 San Concordio
in Contrada (LU)
Tel. 058/3418554
Cell. 388/7933694
pucettisnc@hotmail.it

UMBRIA

PERUGIA

IP SICUREZZA e TELECOMUNICAZIONI

 Via Cesare Battisti, 79
 06034 Foligno (PG)
 Tel. 075/7825628
 Cell. 334/9945142
 info@ip-ts.com

TERNI

BUZZI IMPIANTI

 via Leonardo Leonardi, 25
 02100 Vazia (RI),
 Tel. 0746/790579
 Cell. 328/2259517
 info@buzzi-impianti.it

CITTÀ DI CASTELLO

3 ENERGY di Alessio Selvaggi

 via Santa Maria, 21
 06016 Selci - San Giustino (PG)
 Cell. 392/8882316
 alessio.3energy@gmail.com

MARCHE

ANCONA, PESARO

GIEMME BUS

 Via Fano 13/a
 60033 Chiaravalle (AN)
 Cell. 338/8875126
 massimo.giantommasi@virgilio.it

ASCOLI PICENO

EASY SYSTEM

 via Benedetto Croce, 14
 64025 Pineto (TE)
 Tel. 085/9490800
 Cell. 347/4893284
 easysystemimpianti@gmail.com

ABRUZZO

CHIETI, PESCARA

ELETTROIMPIANTI DLD

 via Pietro Nenni, 105
 66020 S.Giovanni Teatino (CH)
 Tel. 0871/347330
 Cell. 339/8385608
 elettroimpiantidld@gmail.com

L'AQUILA

FAST ELETTROIMPIANTI

 via Degli Angeli, 66
 67015 Cesaproba di
 Montereale (AQ)
 Cell. 338/4040193
 distefano@fastelettroimpianti.it

TERAMO

EASY SYSTEM

 via Benedetto Croce, 14
 64025 Pineto (TE)
 Tel. 085/9490800
 Cell. 347/4893284
 easysystemimpianti@gmail.com

MOLISE
MELES GIUSEPPE

 Via del Lago
 71030 Volturino (FG)
 Cell. 328/0329471
 meles1@libero.it

LAZIO

VITERBO, ROMA

BUZZI IMPIANTI

 via Leonardo Leonardi, 25
 02100 Vazia (RI),
 Tel. 0746/790579
 Cell. 328/2259517
 info@buzzi-impianti.it

FROSINONE

DELL'UOMO MARCO

 Via Seritico, 1
 03011 Alatri (FR)
 Tel. 0775/480307
 Cell. 338/6058864
 marcodeluomo.66@libero.it

CAMPANIA

NAPOLI

SC ELETTRONICA srl

 Via Vittorio Iovino, 9
 80047 San Giuseppe Ves. (NA)
 Cell. 338/8888797
 sorrentino.electron@libero.it

BENEVENTO, CASERTA

N.O.T. GROUP

 Via Volturino, 12
 80016 Marano di Napoli (NA)
 Cell. 338/5308964
 notgroup14@gmail.com

SALERNO

MICHELANGELO CASALE

 Via Bastia 2, 84125 Salerno (SA)
 Tel. 089-233496
 Cell. 380-6952574

SALERNO NORD

TARANTINO IMPIANTI

 Via Ostaglio - P. della Distilleria
 84094 Battipaglia (SA)
 Cell. 335/7861812 - 337/976400
 tarantinoimpianti@libero.it

BASILICATA

POTENZA

ROSARIO COLOMBO

 Contrada Accampamento
 85042 Lagonegro (PZ)
 Cell. 348/0036524
 colomboros@gmail.com

CALABRIA
Product specialist
DOMENICO ABATE

 Via dell' Assunzione, 8
 87035 Lago (CS)
 Cell. 331/4445536
 domenicoabate38@gmail.com

REGGIO CALABRIA

TECHNOLOGICAL SYSTEM

 Via Case sparse snc
 89844 Limbadi
 Fr. Motta Filocastro (VV)
 Cell. 347/3123558
 info@technologicalsystems.net

PUGLIA

BARI

TEL.NET.

 Via Conte G. Giusso, 13/d
 70125 Bari (BA)
 Tel. 080/5046939
 Fax 080/5641870
 Cell. 335/8364388
 michele.minunno@telnetsrl.com

BARI, BRINDISI, LECCE

MICROSERVICE

 Via Rodolfo Redi, 5
 70124 Bari
 Tel. 080/5041540
 Cell. 347/0879421
 segreteria@microservicebari.it

SICILIA

CATANIA

TECNEL IMPIANTI

 Corso del Popolo, 38
 95047 Paternò (CT)
 Tel. 095/845976
 Cell. 349/5394838 - 348/4195018
 scutec@libero.it

PALERMO

TECNOTEL

 Via Castelforte, 5
 90146 Palermo (PA)
 Tel. 091/6722528
 Cell. 348/5502967 - 334/2160331
 info@tecnotelenergy.it

SARDEGNA

SASSARI

TECNOMAROTTI SOC.COOPERATIVA

 via Baracca, 8
 07039 Valledoria (SS)
 Cell. 349/1820140
 tecnomarotti@gmail.com

DOMOTICA

GESTIONE ALBERGHIERA

VIDEOCITOFONIA

ANTINTRUSIONE

 SCHEMI ELETTRICI
 E PRESCRIZIONI

Per le zone
momentaneamente non
riportate nell'elenco,
contattare il numero
030/24981.

ASSISTENZA TECNICA

**PER OGNI TIPO
DI INTERVENTO
CONCORDATO TRA
CAT E CLIENTE FINALE**

€ 35,00/ora + condizioni
da tariffario in vigore.
Da corrispondere
direttamente al CAT
di zona

www.ave.it
800 015 072
+39 030 24981



TRENTINO ALTO ADIGE

Bolzano - Trento
Filiale Commerciale di riferimento
Ave Nord Est - Triveneto
nicola.borghesani@ave.it

VENETO

Venezia - Belluno - Padova - Rovigo
Treviso - Vicenza - Verona
Filiale Commerciale di riferimento
Ave Nord Est - Triveneto
nicola.borghesani@ave.it

FRIULI VENEZIA-GIULIA

Udine - Trieste - Gorizia - Pordenone
Filiale Commerciale di riferimento
Ave Nord Est - Triveneto
nicola.borghesani@ave.it

LIGURIA

Genova - Imperia
La Spezia - Savona
Agenzia:
Fossati Giacomo
Via Crimea, 15R
16129 Genova
Tel. 010-8685357
info@agenziafossati.com

TOSCANA

Firenze - Arezzo
Grosseto - Livorno
Lucca - Massa - Pisa
Pistoia - Prato - Siena
Filiale Commerciale di riferimento
Ave Centro - Toscana
fabio.benigni@ave.it

UMBRIA

Perugia - Terni
Filiale Commerciale di riferimento
Ave Centro - Umbria
fabio.benigni@ave.it

PIEMONTE e VALLE D'AOSTA

Alessandria - Asti
Biella - Cuneo
Torino - Vercelli - Aosta
Novara - Verbania
Agenzia:
Inzoli Arabella
Via Vecchia Circonvallazione, 20/22
28047 Oleggio (NO)
Cel. 335 5662319
arabella.inzoli@virgilio.it

LOMBARDIA

Milano - Como - Lecco
Lodi - Monza Brianza
Pavia - Sondrio - Varese
Brescia - Bergamo - Mantova
Cremona
Filiale Commerciale di riferimento
Ave Nord Ovest - Lombardia
gianmaria.coscia@ave.it

LAZIO

Roma - Frosinone
Latina - Rieti - Viterbo
Filiale Commerciale di riferimento
Ave Centro - Lazio
fabio.benigni@ave.it

SARDEGNA

Cagliari - Nuoro - Oristano
Sassari - Sud Sardegna
Agenzia:
EL.SA.RA. sas
di Luca Lanzafame
Via Lunigiana, 15
09122 Cagliari (CA)
Tel. 070-513539
agenzialanzafame@gmail.com

EMILIA ROMAGNA

Bologna - Cesena - Ferrara
Forlì - Modena - Parma - Piacenza
Ravenna - Reggio Emilia
Filiale Commerciale di riferimento
Ave Nord Est - Emilia Romagna
nicola.borghesani@ave.it

Rimini - San Marino

Agenzia:
OMEGA Rappresentanze snc
Via Gandhi, 17
63821 Porto Sant'Elpidio (FM)
Tel. 0734-277129
rinaldo.patignani@omegarappresentanze.com
gabriele.martini@omegarappresentanze.com

MARCHE

Pesaro - Urbino - Ancona
Ascoli Piceno - Macerata - Fermo
Agenzia:
OMEGA Rappresentanze snc
Via Gandhi, 17
63821 Porto Sant'Elpidio (FM)
Tel. 0734-277129
rinaldo.patignani@omegarappresentanze.com
gabriele.martini@omegarappresentanze.com

ABRUZZO e MOLISE

Pescara - Chieti - L'Aquila
Teramo - Campobasso - Isernia
Filiale Commerciale di riferimento
Ave Sud-Est
claudio.cocco@ave.it

BASILICATA

Potenza - Matera
Agenzia:
Donvito & C S.A.S.
Via Rodolfo Redi, 5
70124 Bari (BA)
Tel. 080-5042938
donvito@donvitobari.it

CALABRIA

Reggio Calabria
Catanzaro - Cosenza
Crotone - Vibo Valenzia
Agenzia:
LPT ENERGY GROUP srls
Via Falcone Borsellino, 4
87027 Paola (CS)
lptenergygroup@gmail.com

PUGLIA

Bari - Brindisi
Foggia - Lecce - Taranto
Barletta - Andria - Trani
Agenzia:
Donvito & C S.A.S.
Via Rodolfo Redi, 5
70124 Bari (BA)
Tel. 080-5042938
donvito@donvitobari.it

CAMPANIA

Napoli - Avellino
Benevento - Caserta
Filiale Commerciale di riferimento
Ave Sud Ovest
giuseppe.sarnacchiaro@ave.it

**Salerno
Ave Salerno**

giuseppe.sorrentino@ave.it

SICILIA

Palermo - Agrigento - Caltanissetta
Catania - Enna - Messina
Ragusa - Siracusa - Trapani
Agenzia:
QDV snc
Via Catania, 52
98060 Piraino (ME)
Tel/Fax 0941-560783
info@agenziaqdv.it

*Per ulteriori informazioni
sul funzionario AVE di zona
consulta il sito*

www.ave.it

800 015 072

+39 030 24981

AVE S.p.A.

Via Mazzini, 75 - 25086 Rezzato (Brescia) - Italy
tel. +3903024981- fax +390302792605
info@ave.it

Uffici Commerciali Italia

tel. 0302498337 - 0302498343 - fax 0302792837
vendite@ave.it

Export Department

ph.+3903024981
export@ave.it

MEMBER OF:



INTEAM *ave*

Servizio Assistenza Impianti Tecnologici Speciali

INTEAM con riferimento all'ampia gamma di prodotti che AVE è in grado di proporre al mercato, offre **informazioni tecniche e assistenza pre e post vendita**

Numero Verde

800 015 072

www.ave.it