



Serie Civile connessa Sistema Smart **WIFI mesh**



BREVETTO AVE n° 257
MODELLO DI DESIGN COMUNITARIO

DESIGN:
L. MERLETTI

IL MATERIALE AVE VA INSTALLATO DA PERSONA QUALIFICATA E L'IMPIANTO VA COLLAUDATO DA PERSONA ESPERTA; IN CONFORMITÀ ALLA NORMATIVA VIGENTE

È FATTO CARICO ALL'INSTALLATORE DI LASCIARE IL SUO NOMINATIVO E RECAPITO AL CLIENTE E PREFERIBILMENTE LASCIARE ANCHE IL NOMINATIVO E L'INDIRIZZO DEL CAT DI ZONA

Architettura di Sistema

12

Dispositivi

16



Serie Civile Connessa WiFi Mesh

ARCHITETTURA DI SISTEMA

12

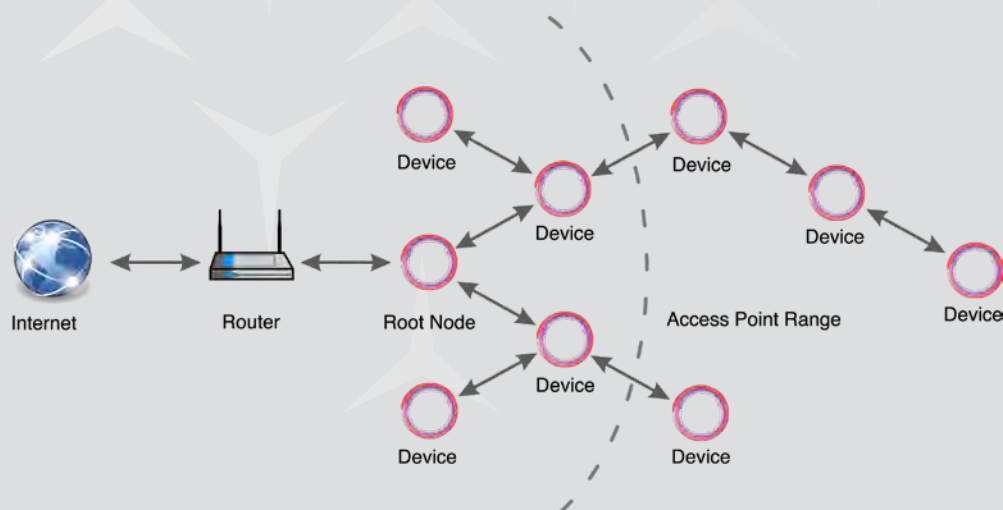
Architettura

La nuova soluzione connessa di Ave: Una rete di dispositivi con tecnologia di nuova generazione Wi-Fi Mesh che garantisce affidabilità e sicurezza. L'installazione è ottimizzata: i dispositivi comunicano direttamente tra loro in quanto ogni dispositivo può essere il gateway del sistema. La configurazione è semplificata: l'applicazione guida l'utente passo dopo passo. Il controllo è immediato: grazie alla modalità wi-fi direct è possibile attivare l'impianto anche senza router e connessione ad Internet.

Caratteristiche generali di un sistema mesh Wi-Fi

I dispositivi di un impianto connesso DOMINA Smart IoT permettono di aggiungere le funzionalità domotiche ad un impianto tradizionale attraverso un canale Wi-Fi in modalità mesh, senza la necessità di cablaggio di un bus e senza la necessità di installare supervisor domotici.

Con il termine mesh si intende un utilizzo del canale Wi-Fi diverso rispetto al tradizionale per due motivi principali:



- i dispositivi possono propagare il segnale tra loro arrivando anche molto lontano dal router Wi-Fi. Mentre nelle reti Wi-Fi tradizionali il router Wi-Fi è un centro stella che deve essere raggiungibile da tutti i dispositivi collegati, nel caso delle reti Wi-Fi Mesh il segnale viene invece propagato dai dispositivi che fungono da "repeater" del segnale stesso. In questo modo si possono raggiungere distanze maggiori rispetto alla portata del router centrale.

- viene utilizzato un sistema di indirizzamento tra i nodi basato su MAC address e non su TCP/IP. Ciascun dispositivo della rete mesh comunica con gli altri dispositivi direttamente attraverso un indirizzamento basato su MAC address e non utilizzando l'indirizzamento di tipo IP.

Esiste un nodo (e solo uno) all'interno della rete che viene scelto per gestire sia la comunicazione TCP/IP che quella MESH basata su MAC address: tale nodo viene detto Root Node (RN) ed è il nodo che fa da "ponte" verso il router domestico in cui sono presenti i dispositivi client Wi-Fi classici (PC e smartphone).

Nel sistema AVE DOMINA Smart IoT la caratteristica principale è quella di non dover disporre di un gateway dedicato per il collegamento tra la rete TCP/IP e quella mesh. Ciascun dispositivo può essere infatti essere configurato come Root Node. Essendo collegato alla rete Wi-Fi TCP/IP il Root Node è in grado, tramite il router domestico, di collegarsi ad Internet e permettere il controllo remoto dell'impianto.

Nel caso non si disponga di un router domestico, è possibile usare uno dei dispositivi della rete come Access Point (AP) per accedere alle funzionalità dell'impianto; in questo caso il dispositivo Access Point crea un "ponte" con il Root Node (e questo in mesh ai nodi) attraverso un collegamento TCP/IP, ma non è in grado di effettuare una connessione ad Internet (cloud) o a un supervisore domotico (dispositivi filari AVEbus).

Caratteristiche specifiche del sistema mesh Wi-Fi AVE IoT

- Il numero massimo di dispositivi IoT in un impianto è pari a 50.
- Il root node viene scelto dall'installatore tra i dispositivi che compongono l'impianto e resta sempre fisso.
- In un impianto già configurato è possibile aggiungere un solo dispositivo alla volta.
- In fase di configurazione, il parametro MESH_ID viene settato automaticamente. Il parametro MESH_ID non è quindi modificabile dall'installatore.
- I dispositivi sono caratterizzati dal possedere un indirizzo AVEbus ed un UID AVEBus. Gli indirizzi AVEbus e gli UID dei dispositivi all'interno di un impianto sono univoci (non sono ammessi dispositivi con lo stesso indirizzo AVEbus).
- Il sistema mesh può essere configurato per essere abbinato ad un router Wi-Fi esistente (impianto con router) o utilizzando un dispositivo come Access Point del sistema stesso (impianto senza router).
- Nel caso di configurazione con router domestico è possibile collegare il dispositivo root node al servizio AVECloud per poter controllare i dispositivi da remoto via APP o via comando vocale (con Google Home ed Amazon Alexa).

L'applicazione AveCloud

L'applicazione AveCloud permette di configurare l'impianto in modo facile ed intuitivo. La procedura guidata conduce l'utente passo passo durante le operazioni. La prima azione da svolgere è quindi quella di scaricare l'applicazione Ave Cloud. L'applicazione è gratuita ed è disponibile: per i dispositivi Android sul Play Store di Google e per i dispositivi iOS sull'App Store. Una volta scaricata è possibile aggiungere in modo semplice un nuovo impianto IOT Wireless.

Significato dei led frontali

Prima di approfondire gli step di programmazione è utile riassumere di seguito sinteticamente il significato dei led monocolori frontali e la pressione del pulsante PRG a seconda delle varie situazioni in cui può trovarsi il dispositivo in configurazione:

- led con lampeggio veloce: il dispositivo è nelle condizioni di reset ai parametri di fabbrica e non è associato a nessun impianto; tenendo premuto per 2 secondi il pulsante PRG, con successivo rilascio, si passa allo stato successivo.
- led con lampeggio lento (1 lampeggio al secondo): il dispositivo sta cercando delle reti WiFi con SSID AVE_IoT che potrebbero già essere presenti. Nel caso venga trovata un'altra rete il dispositivo rimane in questo stato in attesa che l'SSID AVE_IoT diventi libero; nel caso invece l'SSID sia libero passa allo stato successivo;
- led con lampeggio a 1 impulso: il dispositivo è in modalità Access Point e sta generando una rete WiFi con SSID AVE_IoT e password aveiot58.
- led con lampeggio a 2 impulsi: il dispositivo è in modalità root node, connesso ad un altro dispositivo in modalità Access Point. Per entrare in questa modalità occorre partire dalle condizioni di reset ai parametri di fabbrica e tenere premuto per 8 secondi il pulsante PRG, con successivo rilascio;
- led con lampeggio a 3 impulsi: il dispositivo è un nodo in modalità configurazione di rete che si è collegato ad un root node (anch'esso in modalità di configurazione).

Il pulsante PRG

In fase di configurazione la procedura guidata chiederà di premere il pulsante frontale posto sul dispositivo in questo modo sarà possibile configurare prima l'access-point e poi il root node dell'impianto. La funzione del pulsante PRG (funzione programmazione) è presente su ogni dispositivo. In particolare:

- Corpo deviatore luci IoT – Pressione del pulsante frontale utilizzato per comandare il carico;
- Corpo commutatore tapparelle IoT – Pressione contemporanea dei due pulsanti frontali;
- Relè passo-passo e presa comandata IoT – Pressione del pulsante frontale integrato nella gemma luminosa;
- Controllo carichi IoT – Pressione del pulsante frontale "PRG";
- Dispositivi multitouch IoT – Pressione del pulsante collocato sul lato del dispositivo;

La procedura di reset si esegue con la pressione del pulsante PRG per 15 secondi se il dispositivo è alimentato da meno di 60 minuti.



Serie Civile Connessa WiFi Mesh

ARCHITETTURA DI SISTEMA

14



WiFi mesh Tecnologia Smart Evoluta

Permette la creazione della rete tra i dispositivi. I sistemi Wi-Fi Mesh sono estremamente vantaggiosi perché è sempre possibile estendere la portata della rete. Il termine “mesh” (maglia) definisce la modalità con cui avviene il collegamento. I dispositivi costruiscono in modo dinamico la “maglia” in base alla qualità del segnale che rilevano e monitorano. Questo permette un’evoluzione continua dell’impianto che garantisce la massima performance di tutta la rete.

Inoltre ciò che distingue il Mesh Wi-fi dalle altre soluzioni è che non vi è alcun deterioramento della qualità del collegamento. I sistemi basati su tecnologia mesh stanno lentamente sostituendo altre soluzioni perché si basano su una connessione di alta qualità e di massima sicurezza.

Wi Fi standard IEEE 802.11.

Permette la doppia gestione sia in modalità Wi-Fi® DIRECT che in modalità Router Domestico.

Modalità Wi-Fi® DIRECT. Un dispositivo a scelta all’interno dell’impianto viene identificato come Access-Point Wi-Fi®. Generando lui stesso la rete Wi-Fi® consente localmente il dialogo con l’applicazione AVE Cloud.



Modalità ROUTER DOMESTICO. Un dispositivo a scelta all’interno dell’impianto viene identificato come Root-Node. Connettendosi alla rete Wi-Fi® (generata dal router domestico) consente la supervisione, sia locale che remota, mediante l’applicazione AVE Cloud ed i più comuni Assistenti Vocali connessi al cloud.



Nessun Gateway Necessario

Ogni dispositivo IoT è intelligente e può essere il potenziale gateway del sistema. Nell'esempio qui sotto il deviatore è stato configurato come Root-Node, vista la tecnologia presente sul dispositivo esso assolve quindi anche la funzione di gateway dell'impianto. Un unico dispositivo garantisce quindi sia la comunicazione Wi-Fi standard che quella Wi-Fi mesh.



Corretto posizionamento dei dispositivi

In fase di configurazione viene richiesta l'abilitazione della modalità ACCESS-POINT Wi-Fi® in un dispositivo wireless a scelta tra quelli presenti. In questo modo l'applicazione AVE Cloud può connettersi all'impianto. Se vi sono altri dispositivi DOMINA smart wireless IoT presenti è fondamentale che il dispositivo in questa modalità non sia quello più vicino al ROUTER DOMESTICO. Il dispositivo più vicino dovrà invece essere quello che verrà configurato come ROOT-NODE. Il sistema permette la creazione di impianti composti da massimo 50 dispositivi WIFI mesh. Per una corretta comunicazione e distribuzione della rete mesh si consiglia di non posizionare i dispositivi solo sul perimetro dell'abitazione. E' sempre importante pensare ad una distribuzione omogenea all'interno dell'edificio.





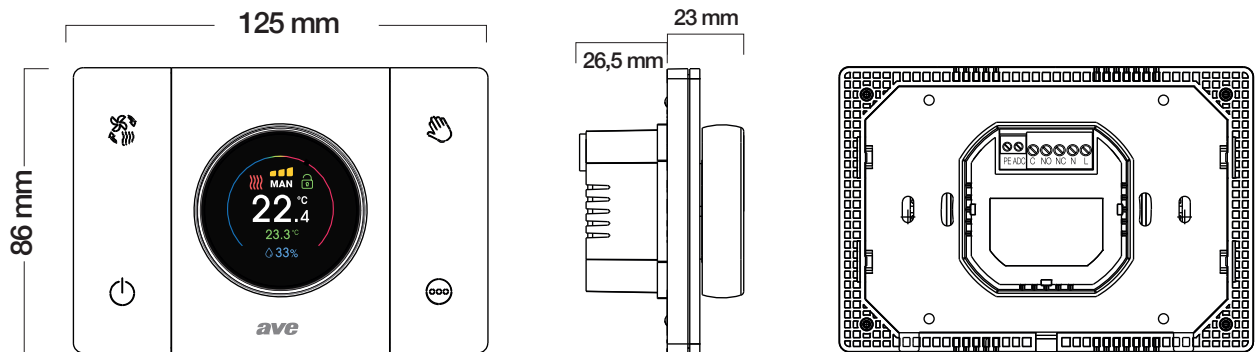
CRNOTERMOSTATO WI-FI



Il Cronotermostato connesso T44 permette di monitorare e gestire in modo facile ed intuitivo la temperatura ambiente. E' un dispositivo wireless 2,4 Ghz con tecnologia IoT su standard Wi-Fi per la realizzazione di sistemi mesh Domina Smart IoT. E' alimentato 230Vac.

Il dispositivo non richiede alcun gateway di comunicazione e può essere gestito in due modi:

- modalità Wi-Fi® DIRECT. Un dispositivo a scelta all'interno dell'impianto viene identificato come Access-Point Wi-Fi®. Generando lui stesso la rete Wi-Fi® consente localmente il dialogo con l'applicazione AVE Cloud;
- modalità ROUTER DOMESTICO. Il dispositivo Root-Node all'interno dell'impianto connettendosi alla rete Wi-Fi® (generata dal router domestico) consente la supervisione, sia locale che remota, mediante l'applicazione AVE Cloud ed i più comuni Assistenti Vocali connessi al cloud.



Il dispositivo è provvisto di relè integrato ed è dotato di sensore di temperatura e di umidità relativa.

In un impianto IoT è possibile installare fino ad un massimo di 5 dispositivi 44..CRT-W.

Per ottenere una corretta e stabile misurazione di temperatura e umidità (sensore interno) è necessario attendere almeno 30 minuti dalla prima accensione del dispositivo.

Caratteristiche Tecniche:

• Alimentazione	110 – 240 Vac , 50/60Hz
• Assorbimento	2 W max
• Sezione massima dei cavi	1 x 1,5mm ²
• Portata contatti	5(2) A
• Tipo azionamento	1BU
• Grado inquinamento	2
• Tensione impulsiva nominale	4 kV
• Dispositivo wireless conforme allo standard	802.11b/g/n,
• Frequenza	2.4 – 2.4835 GHz, potenza di trasmissione < 20 dBm.
• Protocollo di sicurezza	WEP/WPA/WPA2. Protocollo IPv4.
• Connessione radio:	comunicazione a corto raggio, frequenza 868MHz/915MHz,
• Potenza di trasmissione	< 25mW e.r.p.

Meccanica

Compatibile esteticamente con il sistema 44

• Contenitore:	Monoblocco (125 l x 86 h x 47,5 p)mm
• Grado di protezione:	IP20; IP40 quando installato nell'apposita scatola
• Massa:	180g

Connessioni

Morsettiera a 5 poli 5 A 250 Vac

• Spelatura isolante:	5mm
• Vite:	testa per cacciavite a taglio 2 x 1 mm
• Coppia di serraggio:	0,2 Nm
• Capacità:	filo flex 0,3 ÷ 1,5 mm ²
• Morsetto L:	Linea
• Morsetto N:	Neutro
• Morsetto NC:	Contatto relè normalmente chiuso
• Morsetto NO:	Contatto relè normalmente aperto
• Morsetto C:	Contatto relè comune

Morsettiera a 2 poli

• Morsetti ADC e PE:	collegamento sonda NTC esterna 10K (44xSO-NTC)
----------------------	--



445CRTANS-W

443CRTALS-W

443CRTALS-W

Cronotermostato smart connesso T44 con rilevazione dell'umidità ambiente - tecnologia IoT su standard Wi-Fi® per la realizzazione di sistemi mesh domina smart IoT e IEEE 802.11 - alimentazione 230 Vac - alluminio naturale satinato.

443CRTANS-W

Cronotermostato smart connesso T44 con rilevazione dell'umidità ambiente - tecnologia IoT su standard Wi-Fi® per la realizzazione di sistemi mesh domina smart IoT e IEEE 802.11 - alimentazione 230 Vac - alluminio antracite satinato.



445CRT-W

441CRT-W

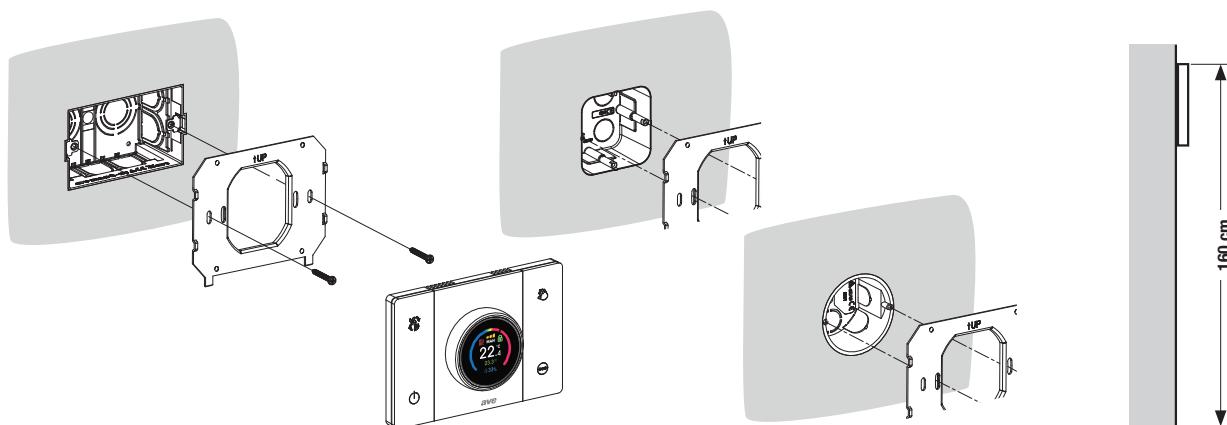
445CRT-W

Cronotermostato smart connesso T44 con rilevazione dell'umidità ambiente - tecnologia IoT su standard Wi-Fi® per la realizzazione di sistemi mesh domina smart IoT e IEEE 802.11 - alimentazione 230 Vac - tecnopolimero antracite Tekla.

441CRT-W

Cronotermostato smart connesso T44 con rilevazione dell'umidità ambiente - tecnologia IoT su standard Wi-Fi® per la realizzazione di sistemi mesh domina smart IoT e IEEE 802.11 - alimentazione 230 Vac - tecnopolimero bianco Domus.

INFORMAZIONI TECNICHE



Vista frontale

Modalità funzionamento:
AUTO/MAN/

impostazione STAGIONE

Stato BLOCCO TASTIERA

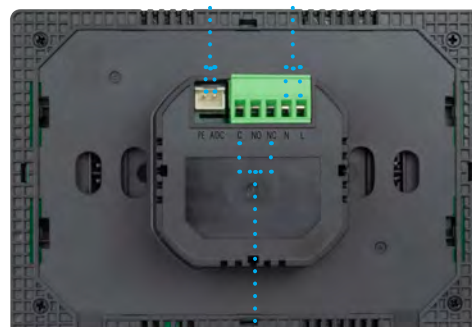


Area informazioni:
TEMPERATURA MISURATA
TEMPERATURA IMPOSTATA
UMIDITÀ MISURATA

Vista posteriore

Sonda NTC

Alimentazione 230 Va.c.



Contatti relè

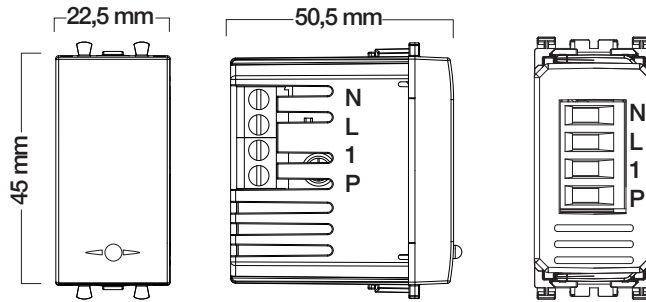
(collegamenti a caldaie, condizionatori, elettrovalvole)



RELÈ LUCI O PRESE IOT - 1MOD. S.44

Il relè 44..074-W è un dispositivo di comando elettronico wireless 2,4GHz con uscita relè da 16A 230Vac 50Hz, tecnologia IoT su standard Wi-Fi® per la realizzazione di sistemi mesh domina smart IoT e IEEE 802.11. E' alimentato 230 Vac ed è completo di mostrina frontale con estetica in funzione della serie civile AVE S.44 - 1 modulo.

Il relè elettronico della gamma DOMINA smart wireless IoT permette di controllare, sia localmente che da remoto, un dispositivo elettrico ad esso collegato. Il comando locale può essere gestito sia mediante il pulsante frontale integrato nel led sia mediante un comando filare (collegando al morsetto dedicato un pulsante esterno). Il comando remoto può essere gestito tramite il collegamento wireless grazie all'applicazione AVE Cloud ed al sistema domotico DOMINA smart IoT AVEbus completo di supervisore.



Il dispositivo non richiede alcun gateway di comunicazione e può quindi essere gestito in due modi:

- modalità Wi-Fi® DIRECT. Un dispositivo a scelta all'interno dell'impianto viene identificato come Access-Point Wi-Fi®. Generando lui stesso la rete Wi-Fi® consente localmente il dialogo con l'applicazione AVE Cloud;
- modalità ROUTER DOMESTICO. Un dispositivo a scelta all'interno dell'impianto viene identificato come Root-Node. Connettendosi alla rete Wi-Fi® (generata dal router domestico) consente la supervisione, sia locale che remota, mediante l'applicazione AVE Cloud ed i più comuni Assistenti Vocali connessi al cloud.

Il dispositivo è provvisto di un'uscita a relè che può essere impostata con la funzione di: presa comandata, presa temporizzata, relè passo passo, luce scala. La gemma luminosa frontale oltre alla segnalazione di stato ha anche la funzione di pulsante per il comando (mediante pressione breve) ed il richiamo dell'eventuale scenografia abbinata (mediante pressione prolungata). Possono essere impostati inoltre i parametri relativi alla temporizzazione, alla soglia di distacco del carico ed al tempo di tolleranza. In caso di interruzione della rete elettrica, lo stato del carico al ripristino della tensione sarà quello memorizzato all'istante precedente l'interruzione.

IMPORTANTE: il relè elettronico deve essere alimentato con la stessa Linea (L) e Neutro (N) che alimenta il carico (vedi schema). Il carico deve essere maggiore di 12W per una corretta rilevazione. Nel caso venga collegato un carico induttivo si consiglia l'installazione di un filtro RC (snubber) da cablare in prossimità del carico (fig.3).

Caratteristiche tecniche

• Ingombro:	1 Modulo sistema 44, profondità interno scatola da filo muro 35 mm
• Grado di protezione:	IP20
• Tensione alimentazione:	220÷240 V~, 50/60 Hz
• Assorbimento max.:	1,8 W
• Temperatura di funzionamento:	-10 ÷ +40 °C (per interno)
• Potenza RF trasmessa:	< 100mW (20dBm)
• Range di frequenza:	2400-2483,5 MHz
• LED frontale:	di colore blu con intensità regolabile per individuazione al buio e segnalazione dello stato della configurazione (lampeggiante)
• Configurazione:	da App AVE Cloud
• Compatibilità Assistenti Vocali:	Google Assistant® e Amazon Alexa®
• Morsetti:	
- Morsetto N, L:	Linea e Neutro di alimentazione
- Morsetto L1:	Uscita relè (Linea interrotta)
- Morsetto P:	Ingresso pulsante (Linea di alimentazione)
• Tipo di carico comandabile:	

IMPORTANTE: Per avere la corretta misura del consumo e la segnalazione dello stato del carico collegare un carico minimo di 12 W.

Carichi massimi				
230 V~	16 A	10 A	10 A	10 A



441074-W



445074-W



449074-W

□ **441074-W** ■ **445074-W** ■ **449074-W**
 Relè di comando elettronico wireless 2,4GHz con uscita da 16A 230Vac 50Hz - tecnologia IoT su standard Wi-Fi® per la realizzazione di sistemi mesh domina smart IoT e IEEE 802.11 - alimentazione 230 Vac - completo di mostrina frontale - serie Domus - Tekla - Class - 1 modulo



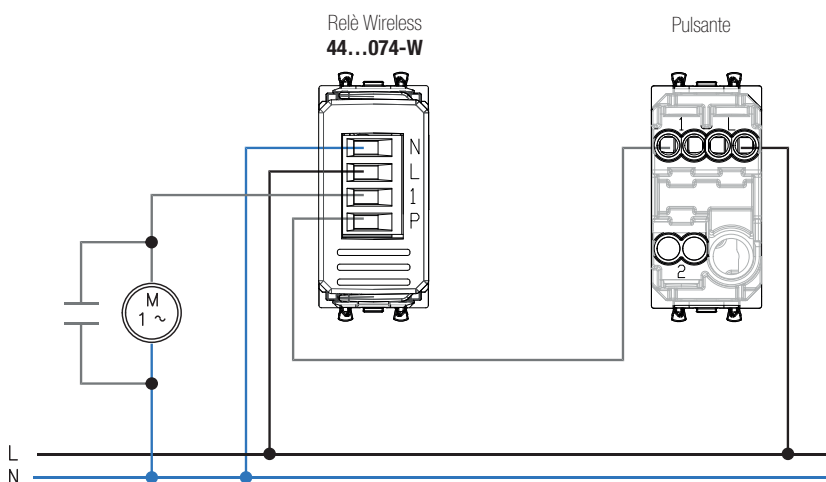
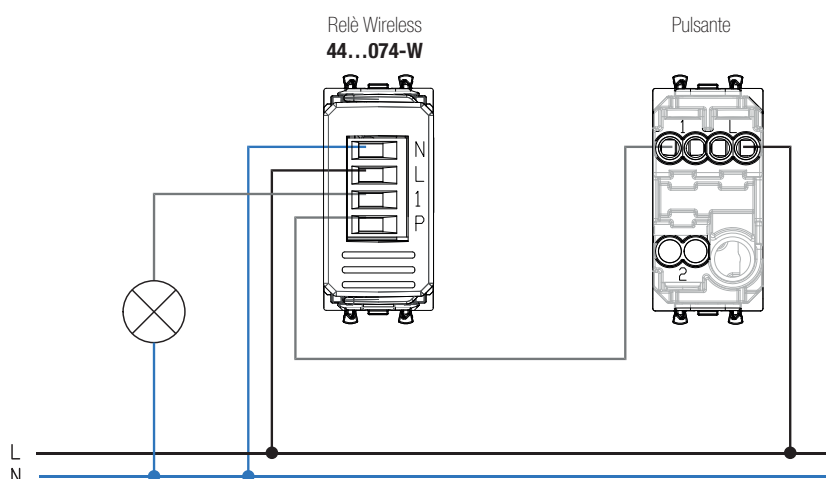
442074-W



443074-W

■ **442074-W** ■ **443074-W**
 Relè di comando elettronico wireless 2,4GHz con uscita da 16A 230Vac 50Hz - tecnologia IoT su standard Wi-Fi® per la realizzazione di sistemi mesh domina smart IoT e IEEE 802.11 - alimentazione 230 Vac - completo di mostrina frontale - serie Life - Allumia - 1 modulo

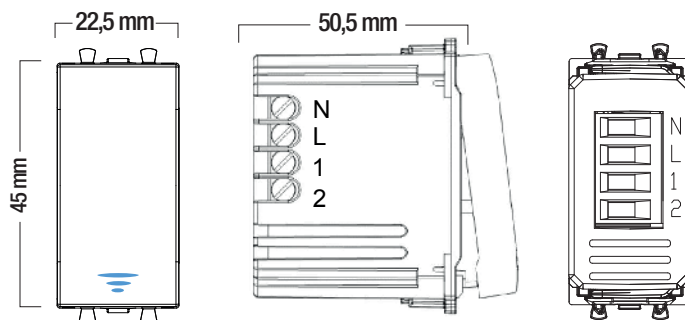
INFORMAZIONI TECNICHE





CORPO DEVIATORE WIRELESS - 1MOD. S.44

Il deviatore 442002ST-W è un dispositivo di comando elettronico wireless 2,4GHz con uscita relè 230Vac 50Hz, per lampade ad incandescenza 500 W, lampade LED 100 W, trasformatori elettronici 250 VA, lampade fluorescenti 120 W. Tecnologia IoT su standard Wi-Fi® per la realizzazione di sistemi mesh domina smart IoT e IEEE 802.11. E' alimentato 230 Vac. Da completare con tasti intercambiabili 1 modulo cod. 44...TGP-W. Il deviatore elettronico della gamma DOMINA smart wireless IoT permette di controllare, sia localmente che da remoto, un dispositivo elettrico ad esso collegato. Il comando locale può essere gestito mediante il pulsante frontale. Il comando remoto può essere gestito tramite il collegamento wireless grazie all'applicazione AVE Cloud ed al sistema domotico DOMINA smart IoT AVEbus completo di supervisore



Il dispositivo non richiede alcun gateway di comunicazione e può quindi essere gestito in due modi:

- modalità Wi-Fi® DIRECT. Un dispositivo a scelta all'interno dell'impianto viene identificato come Access-Point Wi-Fi®. Generando lui stesso la rete Wi-Fi® consente localmente il dialogo con l'applicazione AVE Cloud;
- modalità ROUTER DOMESTICO. Un dispositivo a scelta all'interno dell'impianto viene identificato come Root-Node. Connettendosi alla rete Wi-Fi® (generata dal router domestico) consente la supervisione, sia locale che remota, mediante l'applicazione AVE Cloud ed i più comuni Assistenti Vocali connessi al cloud.

Il dispositivo è provvisto di due uscite a relè interbloccate, può essere impostato con la funzione di: deviatore on/off, luce scala. Il tasto frontale può essere utilizzato per il comando del carico collegato (mediante pressione breve) ed il richiamo della scena abbinata (mediante pressione prolungata). Nel caso sia selezionata la funzione di luce scala può essere impostato il parametro relativo alla temporizzazione. Il deviatore elettronico può essere collegato a linee interrotte, invertite o deviate esistenti per rendere "connessa" la gestione del carico. In caso di interruzione della rete elettrica, lo stato del carico al ripristino della tensione è quello memorizzato all'istante precedente l'interruzione.

IMPORTANTE: il deviatore elettronico deve essere alimentato con la stessa Linea (L) e Neutro (N) che alimenta il carico (vedi schema). Il carico deve essere maggiore di 5W per una corretta rilevazione. Nel caso venga collegato un carico induttivo si consiglia l'installazione di un filtro RC (snubber) da cablare in prossimità del carico (fig.3).

Caratteristiche tecniche

• Ingombro:	1 Modulo sistema 44, profondità interno scatola da filo muro 35 mm
• Grado di protezione:	IP20
• Tensione alimentazione:	100÷240 V~, 50/60 Hz
• Assorbimento max.:	1,5 W
• Temperatura di funzionamento:	-5 ÷ +35 °C (per interno)
• Potenza RF trasmessa:	< 100mW (20dBm)
• Range di frequenza:	2400-2483,5 MHz
• LED frontale:	di colore blu con intensità regolabile per individuazione al buio e segnalazione dello stato della configurazione (lampeggiante)
• Configurazione:	da App AVE Cloud
• Compatibilità Assistenti Vocali:	Google Assistant® e Amazon Alexa®
• Morsetti:	
- Morsetto N, L:	Linea e Neutro di alimentazione
- Morsetto L1, L2:	Uscite deviatore (Linea interrotta interbloccata)
• Tipo di carico comandabile:	

IMPORTANTE: Per avere la corretta segnalazione dello stato del carico collegare un carico minimo di 5 W.

Carichi				
100 V~	250 W	50 W	65 W	125 VA
240 V~	500 W	100 W	120 W	250 VA



442002ST-W

Deviatore elettronico wireless 2,4GHz con uscita relè 230Vac 50Hz, per lampade ad incandescenza 500 W, lampade LED 100 W, trasformatori elettronici 250 VA, lampade fluorescenti 120 W - tecnologia IoT su standard Wi-Fi® per la realizzazione di sistemi mesh domina smart IoT e IEEE 802.11 - alimentazione 230 Vac - da completare con tasti intercambiabili cod. 44...TGP-W - 1 modulo.

□ **441TGP-W**

■ **445TGP-W**

■ **449TGP-W**

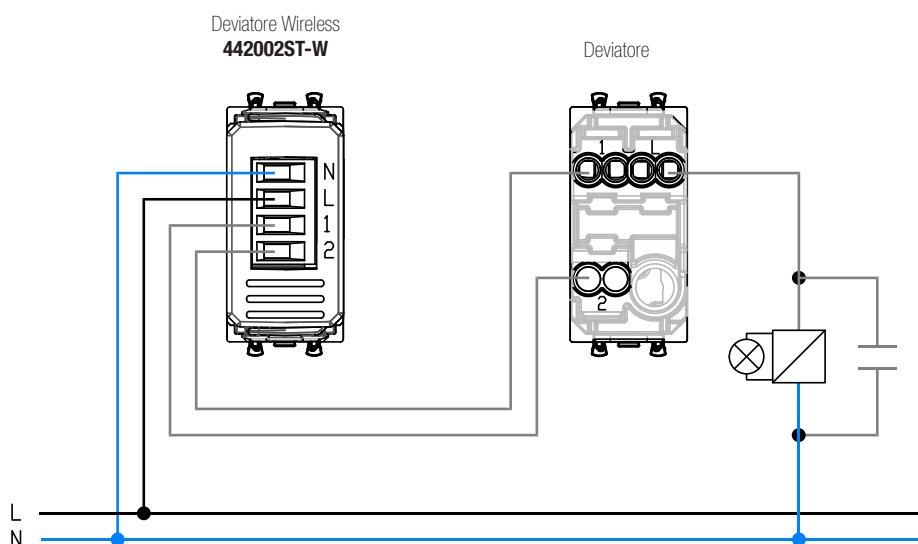
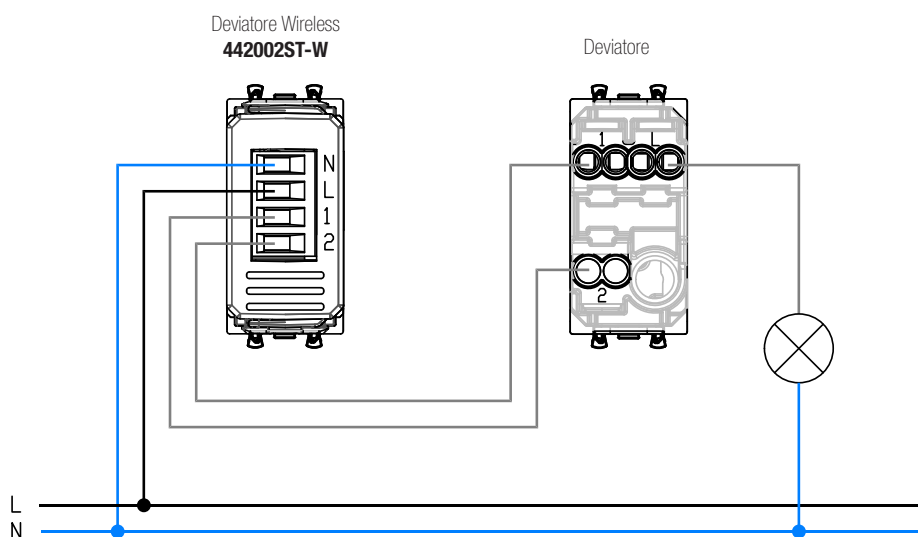
Tasto intercambiabile per deviatore elettronico wireless – serie Domus, Tekla, Class-1 modulo

■ **442TGP-W**

■ **443TGP-W**

Tasto intercambiabile per deviatore elettronico wireless-serie Life, Allumia-1 modulo

INFORMAZIONI TECNICHE

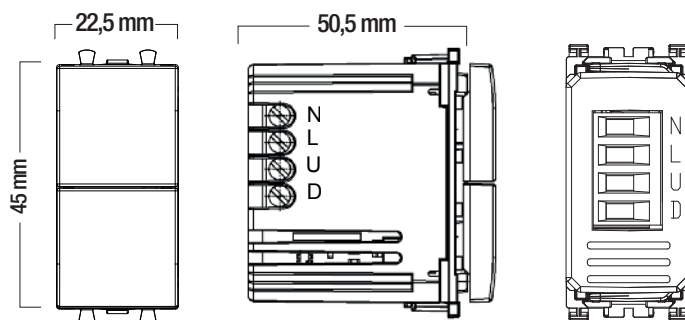




CORPO COMMUTATORE TAPPARELLA IOT - 1MOD. S.44

Il commutatore 442053ST-W è un dispositivo di comando elettronico wireless 2,4GHz per 1 tapparella anche con orientamento delle lamelle, uscita a relè in scambio per motore cos 0.65 2° 230 Vac 50 Hz. Tecnologia IoT su standard Wi-Fi® per la realizzazione di sistemi mesh domina smart IoT e IEEE 802.11. Alimentazione 230 Vac, da completare con due mezzi tasti intercambiabili 1 modulo

Il commutatore elettronico della gamma DOMINA smart wireless IoT permette di pilotare, sia localmente che da remoto, una tapparella anche con l'orientamento delle lamelle. Il comando locale è gestito grazie al doppio pulsante frontale. Il comando remoto può essere gestito tramite il collegamento wireless grazie all'applicazione AVE Cloud ed al sistema domotico DOMINA smart IoT AVEbus completo di supervisore.



Il dispositivo non richiede alcun gateway di comunicazione e può quindi essere gestito in due modi:

- modalità Wi-Fi® DIRECT. Un dispositivo a scelta all'interno dell'impianto viene identificato come Access-Point Wi-Fi®. Generando lui stesso la rete Wi-Fi® consente localmente il dialogo con l'applicazione AVE Cloud;
- modalità ROUTER DOMESTICO. Un dispositivo a scelta all'interno dell'impianto viene identificato come Root-Node. Connettendosi alla rete Wi-Fi® (generata dal router domestico) consente la supervisione, sia locale che remota, mediante l'applicazione AVE Cloud ed i più comuni Assistenti Vocali connessi al cloud.


Il dispositivo è provvisto di uscita con 2 relè monostabili ad azionamento interbloccato cioè con attivazione mutuamente esclusiva dei relè con tempo minimo di interblocco. Può essere impostato con la funzione di: tapparella standard o tapparella oscurante. I doppi tasti frontali permettono di comandare la tapparella collegata:

- Pressione lunga del tasto: il tasto superiore alza la tapparella mentre il tasto inferiore la abbassa fino a fine corsa.
- Pressione breve del tasto: se la tapparella è ferma si ha la movimentazione a uomo presente; se la tapparella è in movimento si ferma e se la tapparella è chiusa si ha la rotazione della lamella;
- Pressione simultanea dei due tasti: richiamo della posizione preferita (la memorizzazione avviene mediante l'App AVE Cloud). Possono essere impostati inoltre i parametri relativi al tempo di salita, al tempo di discesa, al tempo di ritardo attuazione, alla posizione preimpostata 1 e 2, al tempo di passo della lamella, al tempo di pausa lamella, al numero di passi in accompagnata, al tempo di movimentazione. In caso di interruzione della rete elettrica i relè rimangono entrambi aperti.

IMPORTANTE: il commutatore elettronico deve essere alimentato con la stessa Linea (L) e Neutro (N) che alimentano il carico (vedi schema). Nel caso venga collegato un carico induttivo si consiglia l'installazione di un filtro RC (snubber) da cablare in prossimità del carico (fig. 3).

Caratteristiche tecniche

• Ingombro:	1 Modulo sistema 44, profondità interno scatola da filo muro 35 mm
• Grado di protezione:	IP20
• Tensione alimentazione:	100÷240 V~, 50/60 Hz
• Assorbimento max.:	1,4 W
• Temperatura di funzionamento:	-5 ÷ +35 °C (per interno)
• Potenza RF trasmessa:	< 100mW (20dBm)
• Range di frequenza:	2400-2483,5 MHz
• LED frontale:	di colore blu con intensità regolabile per individuazione al buio e segnalazione dello stato della configurazione (lampeggiante)
• Configurazione:	da App AVE Cloud
• Compatibilità Assistenti Vocali:	Google Assistant® e Amazon Alexa®
• Morsetti:	
- Morsetto N, L:	Linea e Neutro di alimentazione
- Morsetto ▲, ▼:	Uscite tapparella (Linea interrotta interbloccata)
• Tipo di carico comandabile:	

Carichi massimi	
100 V~	2A cosφ 0.65
240 V~	2A cosφ 0.65



442053ST-W

Commutatore elettronico wireless 2,4GHz per 1 tapparella standard o con orientamento delle lamelle - uscita a relè in scambio per motore cosφ 0.65 2° 230 Vac 50 Hz - tecnologia IoT su standard Wi-Fi® per la realizzazione di sistemi mesh domina smart IoT e IEEE 802.11 - alimentazione 230 Vac - da completare con due mezzi tasti intercambiabili cod. 44..TGC-W - 1 modulo.



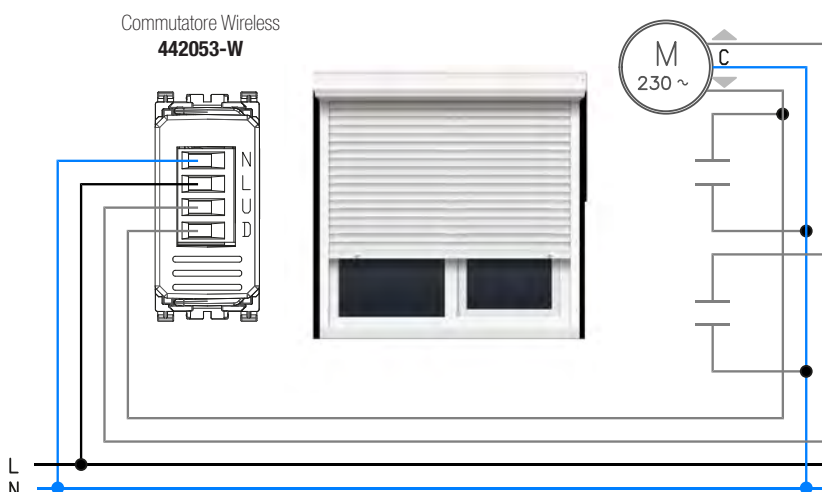
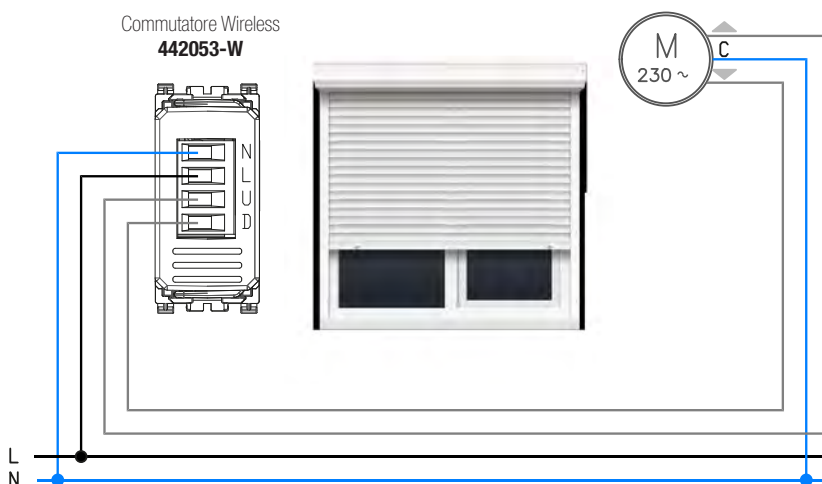
□ **441TGC-W** ■ **445TGC-W** ■ **449TGC-W**

Due mezzi tasti intercambiabili con frecce non illuminabili per commutatore elettronico wireless serie Domus, Tekla, Class - 1 modulo

■ **442TGC-W** ■ **443TGC-W**

Due mezzi tasti intercambiabili con frecce non illuminabili per commutatore elettronico wireless serie Life – Allumia - 1 modulo

INFORMAZIONI TECNICHE

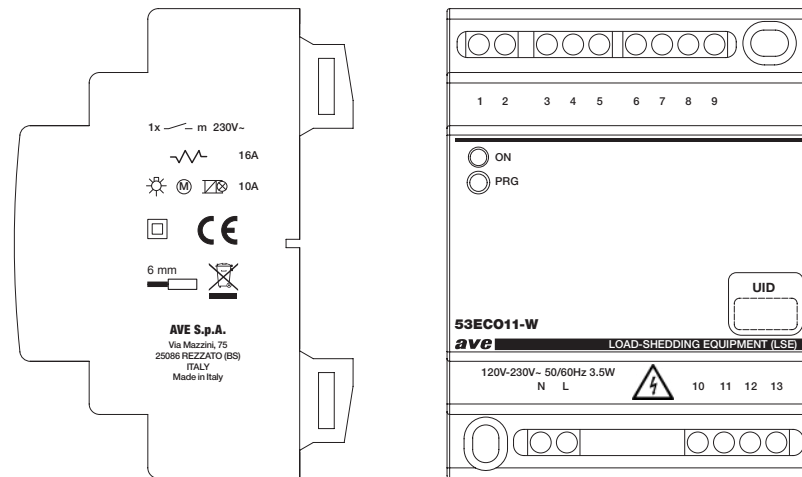




CONTROLLO CARICHI IOT PER IMPIANTI MONOFASE - 4 MOD. DIN

Il 53ECO11-W è un dispositivo di monitoraggio del consumo elettrico, monitoraggio dell'autoproduzione mediante pannelli fotovoltaici e controllo dei carichi elettrici all'interno di un contesto abitativo con utenza monofase (230Vac/50Hz) e potenza impegnata non superiore a 10kW.

Il dispositivo prevede il collegamento di due trasformatori amperometrici TA, uno per la misurazione della potenza e contabilizzazione dell'energia prelevata e/o consegnata alla rete (TA di scambio) e un secondo trasformatore per la misurazione della potenza e contabilizzazione dell'energia prodotta dall'impianto di autoproduzione fotovoltaico (TA di produzione).



In base alla programmazione dei parametri, il dispositivo è in grado di ottimizzare l'energia prodotta in eccesso dall'impianto fotovoltaico. Il dispositivo è inoltre in grado di controllare il consumo energetico dell'abitazione, mantenendo la potenza prelevata dalla rete all'interno della soglia impostata (potenza contrattuale dell'utenza) tramite il controllo dei "carichi" mediante attuatori domestici / IoT: il dispositivo collega e/o scollega i carichi seguendo l'ordine di priorità impostato per mantenere la potenza massima impegnata (impostata in fase di configurazione) entro i limiti previsti tenendo in considerazione la potenza di ogni singolo carico e della potenza ancora prelevabile dal contatore. In questo modo il dispositivo previene il sovraccarico dell'utenza (in caso di accensione contemporanea di più elettrodomestici ad alto consumo) evitando così l'intervento della protezione termica del contatore.

Caratteristiche tecniche

Meccanica

- Contenitore: 4 moduli DIN
- Dimensioni: (70 x 89 x 66) mm
- Grado di protezione: IP20 (IP 30D negli appositi contenitori)
- Colore contenitore: grigio RAL 7016
- Fissaggio: su profilato DIN EN 50022 o direttamente a pannello
- Posiz. di funzionamento: verticale
- Morsettiere: 16A-250V

Segnalazione

- Led segnalazione ON: Sul fronte è visibile una segnalazione ottica gialla.

Pulsante

- Pulsante programmazione PRG

Connessioni

- Spelatura isolante: 6 mm
- Vite: testa per cacciavite a taglio 3 x 1 mm
- Coppia di serraggio: 0,5 Nm
- Capacità: filo flex 0,14 ÷ 2,5 mm² (26 ÷ 13 AWG) - filo rigido 0,14 ÷ 4 mm² (26 ÷ 11 AWG)
- Imbocco: 2,5 mm x 4 mm
- Morsetto N: Neutro
- Morsetto L: Linea
- Morsetto 1 e 2: Uscita a contatto pulito per controllo Boiler di accumulo
- Morsetto 3: Collegamento Sonda Temperatura per Boiler di accumulo
- Morsetto 4: PWM per controllo Boiler di accumulo
- Morsetto 5: GND -comune per morsetti 3 e 4-
- Morsetto 6 e 7: Ingresso a contatto pulito: Consenso gestione Boiler di accumulo.
- Morsetto 8 e 9: Ingresso a contatto pulito: Consenso gestione Boiler di accumulo.
- Morsetto 10 e 11: Collegamento TA di Scambio
- Morsetto 12 e 13: Collegamento TA di Produzione



53ECO11-W



53ECOR16A-W

53ECO11-W

Dispositivo di monitoraggio del consumo elettrico, monitoraggio dell'autoproduzione mediante pannelli fotovoltaici e controllo dei carichi elettrici all'interno di un contesto abitativo con utenza monofase (230Vac/50Hz) e potenza impegnata non superiore a 10kW - tecnologia IoT su standard Wi-Fi® per la realizzazione di sistemi mesh domina smart IoT e IEEE 802.11 - alimentazione 230 Vac - 4 moduli DIN

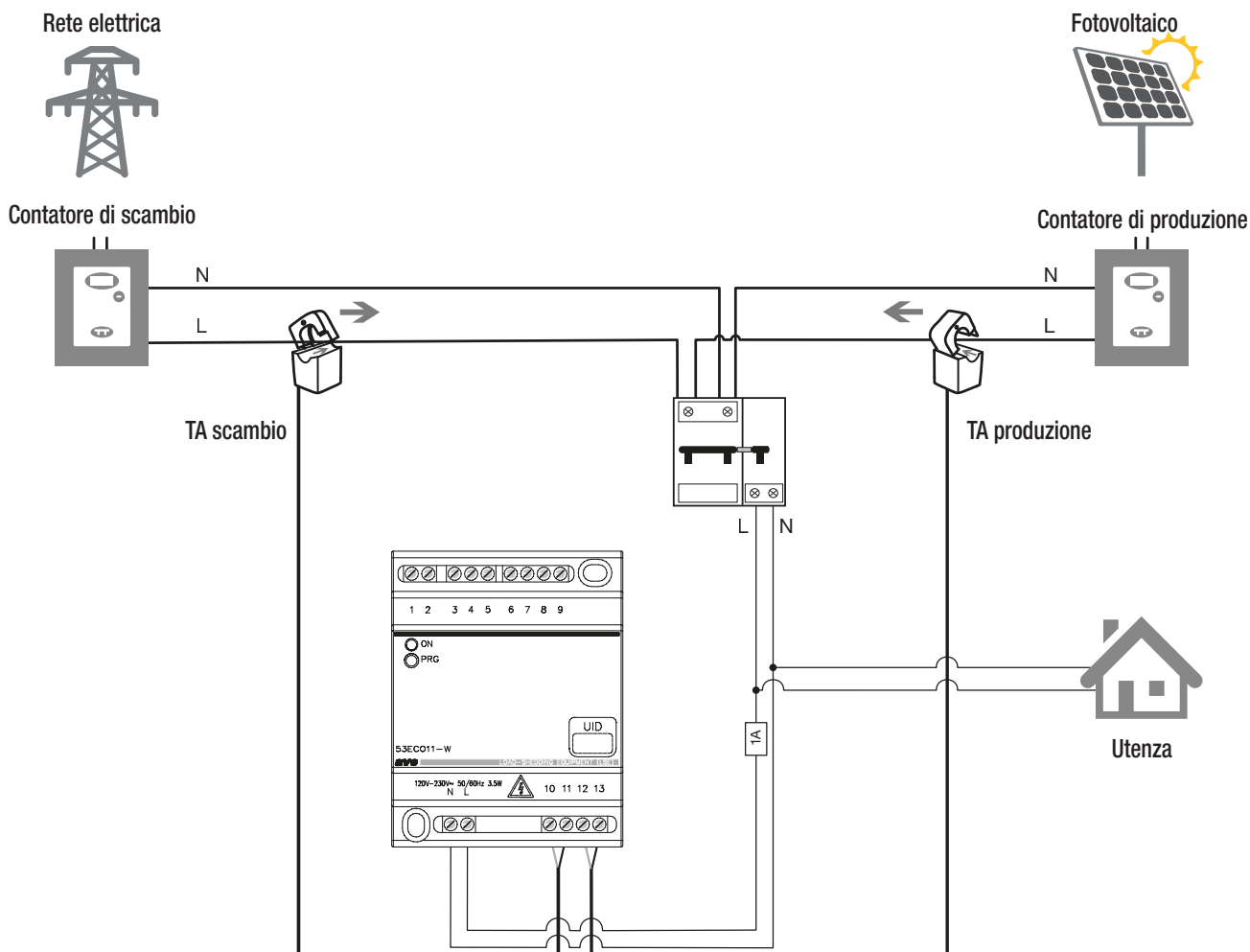
53ECOR16A-W

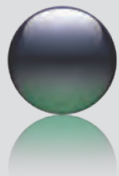
Dispositivo con funzione di attuatore e misuratore della potenza assorbita - uscita relè 16A 230Vac 50Hz - tecnologia IoT su standard Wi-Fi® per la realizzazione di sistemi mesh domina smart IoT e IEEE 802.11 - alimentazione 230 Vac - 2 moduli DIN

INFORMAZIONI TECNICHE

Carichi				
230 V~	16 A	10 A	10 A	10 A

ESEMPIO DI UTILIZZO





Il blocco comandi multitouch 442TC16-W è un dispositivo elettronico wireless 2,4GHz. E' un apparecchio multifunzione con tecnologia IoT su standard Wi-Fi® per la realizzazione di sistemi mesh domina smart IoT e IEEE 802.11. Alimentazione 230 Vac, da completare con placche touch.

Il comando multitouch elettronico della gamma DOMINA smart wireless IoT è equipaggiato con: un relè locale IoT (L1; L2) che agisce in scambio per la gestione di un deviatore o di un comando tapparella (il relè è dotato di indirizzo AVEbus). Due relè per la chiusura di contatti (L3; L4 - relè non dotati di indirizzo) che si chiudono quando c'è pressione sulla tastiera e si aprono al rilascio degli opportuni tasti configurati. Un ingresso (P) per un comando impulsivo esterno che permette la commutazione del relè in scambio L1; L2 nel caso in cui sia impostato con funzione di deviatore.

L'area frontale del dispositivo è suddivisa in 9 zone sensibili, suddivise in 3 colonne da 3 zone ciascuna. Per ogni colonna può essere attivata la zona centrale, oppure le due zone alto+basso, oppure nessuna zona. Si potranno quindi avere da un minimo di una zona (almeno una zona deve essere definita) sensibile attiva fino ad un massimo di 6 zone.

In fase di programmazione è possibile scegliere quali zone attivare e quali funzioni assegnare, configurando le colonne:

- una colonna serve a pilotare il relè locale e può essere configurata con il pulsante touch centrale per la gestione deviatore o con i pulsanti touch up/down per la gestione tapparella;
- le altre due colonne possono essere adibite al controllo di:
 - o relè locale senza indirizzo con il solo pulsante touch centrale;
 - o attuazioni remote tramite l'invio di frame radio ai deviatori o prese IoT con colonna impostata con pulsante touch centrale o up/down o entrambi i tasti con comandi differenti.

È prevista una modalità in cui nessuna delle colonne è collegata al carico IoT locale dotato di indirizzo; in questo caso la tastiera touch diventa quindi un puro elemento di comando.

Il dispositivo non richiede alcun gateway di comunicazione e può quindi essere gestito in due modi:

- modalità Wi-Fi® DIRECT. Un dispositivo a scelta all'interno dell'impianto viene identificato come Access-Point Wi-Fi®. Generando lui stesso la rete Wi-Fi® consente localmente il dialogo con l'applicazione AVE Cloud;
- modalità ROUTER DOMESTICO. Un dispositivo a scelta all'interno dell'impianto viene identificato come Root-Node. Connettendosi alla rete Wi-Fi® (generata dal router domestico) consente la supervisione, sia locale che remota, mediante l'applicazione AVE Cloud ed i più comuni Assistenti Vocali connessi al cloud.

IMPORTANTE: il dispositivo elettronico deve essere alimentato con la stessa Linea (L) e Neutro (N) che alimenta il carico (vedi schema). Il carico deve essere maggiore di 5W per una corretta rilevazione. Nel caso venga collegato un carico induttivo si consiglia l'installazione di un filtro RC (snubber) da cablare in prossimità del carico.

Caratteristiche tecniche

Meccanica

Compatibile con tutti gli elementi del Sistema 44.

- Contenitore: 3 mod. S44 (67 l x 45 h x 40 p) mm
- Grado di protezione: IP20. Quando installato negli appositi contenitori: IP40
- Massa: 90 g

Segnalazione

Sul frontale, nelle zone abilitate, sono visibili delle segnalazioni ottiche (LED) di intensità impostabile e di colore impostabile in fase di programmazione (blu, ambrato o viola). Al riconoscimento del tocco il led emette una luce più intensa.

Pulsante

Pulsanti touch frontali. Pulsante laterale per la programmazione (Il pulsante deve essere premuto con l'ausilio di un cacciavite a taglio)

Conessioni

Morsettiera a 8 poli 16A 250V~

- Spelatura isolante: 6 mm
- Vite: testa per cacciavite a taglio 3 x 1 mm
- Coppia di serraggio: 0,5 Nm
- Capacità: filo flex 0,14 ÷ 2,5 mm² (26 ÷ 13 AWG)
filo rigido 0,14 ÷ 4 mm² (26 ÷ 11 AWG)
- Imbocco: 2,5 mm x 3 mm
- Morsetto L1: Linea interrotta Dispositivo IoT (Dev/Su Tapparella)
- Morsetto L2: Linea interrotta Dispositivo IoT (Dev/Giù Tapparella)
- Morsetto L3: Linea interrotta Primo Pulsante Locale Stand Alone
- Morsetto L4: Linea interrotta Secondo Pulsante Locale Stand Alone
- Morsetti P: Ingresso pulsante per azionamento remoto
- Morsetto L: Linea
- Morsetto N: Neutro



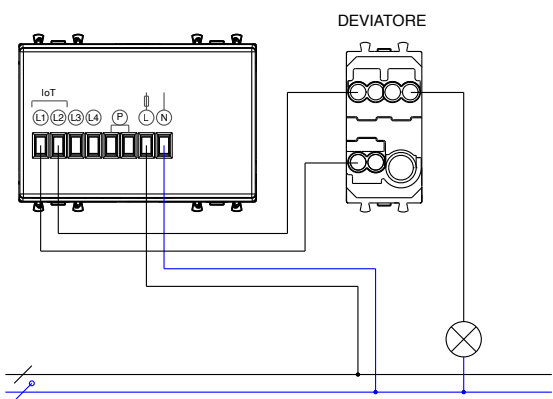
442TC16-W

442TC16-W

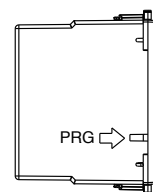
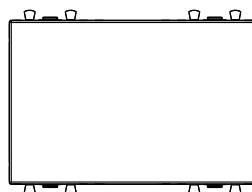
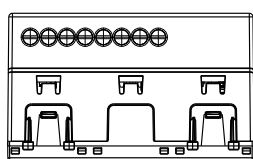
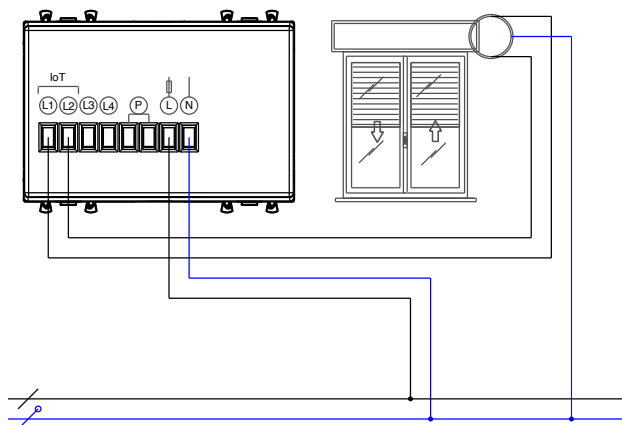
Dispositivo multitouch elettronico wireless 2,4GHz multifunzione con tecnologia IoT su standard Wi-Fi® per la realizzazione di sistemi mesh domina smart IoT e IEEE 802.11 - alimentazione 230 Vac - da completare con placche AVE Touch - 3 moduli.

INFORMAZIONI TECNICHE

Comando multi-touch
Wireless
442TC16-W



Comando multi-touch
Wireless
442TC16-W



Da completare con le placche Touch del sistema 44:



METALLO

44PSMTC3...



VETRO

44PVTTC16..



ALLUMINIO

44PATC16...

DOMOTICA

GESTIONE ALBERGHIERA

VIDEOCITOFONIA

ANTINTRUSIONE

SCHEMI ELETTRICI
E PRESCRIZIONI



Il blocco comandi multitouch 442TC14-W è un dispositivo elettronico wireless 2,4GHz. E' un apparecchio multifunzione con tecnologia IoT su standard Wi-Fi® per la realizzazione di sistemi mesh domina smart IoT e IEEE 802.11. Alimentazione 230 Vac, da completare con placche touch.

Il comando multitouch elettronico della gamma DOMINA smart wireless IoT è equipaggiato con: un relè locale IoT (L1; L2) che agisce in scambio per la gestione di un deviatore o di un comando tapparella (il relè è dotato di indirizzo AVEbus). Un relè per la chiusura di contatti (L3; - relè non dotato di indirizzo) che si chiude quando c'è pressione sulla tastiera e si apre al rilascio degli opportuni tasti configurati. Un ingresso (P) per un comando impulsivo esterno che permette la commutazione del relè locale in scambio L1; L2 nel caso in cui siano impostati con funzione di deviatore.

L'area frontale del dispositivo è suddivisa in 6 zone sensibili, suddivise in 2 colonne da 3 zone ciascuna. Per ogni colonna può essere attivata la zona centrale, oppure le due zone alto+basso, oppure nessuna zona. Si potranno quindi avere da un minimo di una zona (almeno una zona deve essere definita) sensibile attiva fino ad un massimo di 4 zone.

In fase di programmazione è possibile scegliere quali zone attivare e quali funzioni assegnare, configurando le colonne:

- una colonna serve a pilotare il relè locale e può essere configurata con il pulsante touch centrale per la gestione deviatore o con i pulsanti touch up/down per la gestione tapparella;
- l'altra colonna può essere adibita al controllo di:
 - o relè locale senza indirizzo con il solo pulsante touch centrale;
 - o attuazioni remote tramite l'invio di frame radio ai deviatori o prese IoT con colonna impostata con pulsante touch centrale o up/down o entrambi i tasti con comandi differenti.

È prevista una modalità in cui nessuna delle colonne è collegata al carico IoT locale dotato di indirizzo; in questo caso la tastiera touch diventa quindi un puro elemento di comando.

Il dispositivo non richiede alcun gateway di comunicazione e può quindi essere gestito in due modi:

- modalità Wi-Fi® DIRECT. Un dispositivo a scelta all'interno dell'impianto viene identificato come Access-Point Wi-Fi®. Generando lui stesso la rete Wi-Fi® consente localmente il dialogo con l'applicazione AVE Cloud;
- modalità ROUTER DOMESTICO. Un dispositivo a scelta all'interno dell'impianto viene identificato come Root-Node. Connettendosi alla rete Wi-Fi® (generata dal router domestico) consente la supervisione, sia locale che remota, mediante l'applicazione AVE Cloud ed i più comuni Assistenti Vocali connessi al cloud.

IMPORTANTE: il dispositivo elettronico deve essere alimentato con la stessa Linea (L) e Neutro (N) che alimenta il carico (vedi schema). Il carico deve essere maggiore di 5W per una corretta rilevazione. Nel caso venga collegato un carico induttivo si consiglia l'installazione di un filtro RC (snubber) da cablare in prossimità del carico.

Caratteristiche tecniche

Meccanica	
Compatibile con tutti gli elementi del Sistema 44.	
• Contenitore:	2 mod. S44
• Grado di protezione:	IP20. Quando installato negli appositi contenitori: IP40
• Massa:	90 g
Segnalazione	
Sul frontale, nelle zone abilitate, sono visibili delle segnalazioni ottiche (LED) di intensità impostabile e di colore impostabile in fase di programmazione (blu, ambra o viola). Al riconoscimento del tocco il led emette una luce più intensa.	
Pulsante	
Pulsanti touch frontali. Pulsante laterale per la programmazione (Il pulsante deve essere premuto con l'ausilio di un cacciavite a taglio)	
Conessioni	
Morsettiera a 7 poli 16A 250V~	
• Spelatura isolante:	6 mm
• Vite: testa per cacciavite a taglio 3 x 1 mm	
• Coppia di serraggio:	0,5 Nm
• Capacità:	filo flex 0,14 ÷ 2,5 mm ² (26 ÷ 13 AWG) filo rigido 0,14 ÷ 4 mm ² (26 ÷ 11 AWG)
• Imbocco:	2,5 mm x 3 mm
• Morsetto L1:	Linea interrotta Dispositivo IoT (Dev/Su Tapparella)
• Morsetto L2:	Linea interrotta Dispositivo IoT (Dev/Giù Tapparella)
• Morsetto L3:	Linea interrotta Primo Pulsante Locale Stand Alone
• Morsetti P:	Ingresso pulsante per azionamento remoto
• Morsetto L:	Linea
• Morsetto N:	Neutro

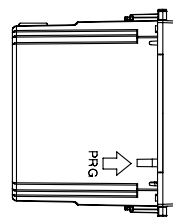
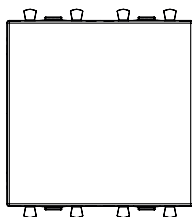
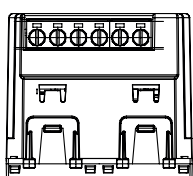
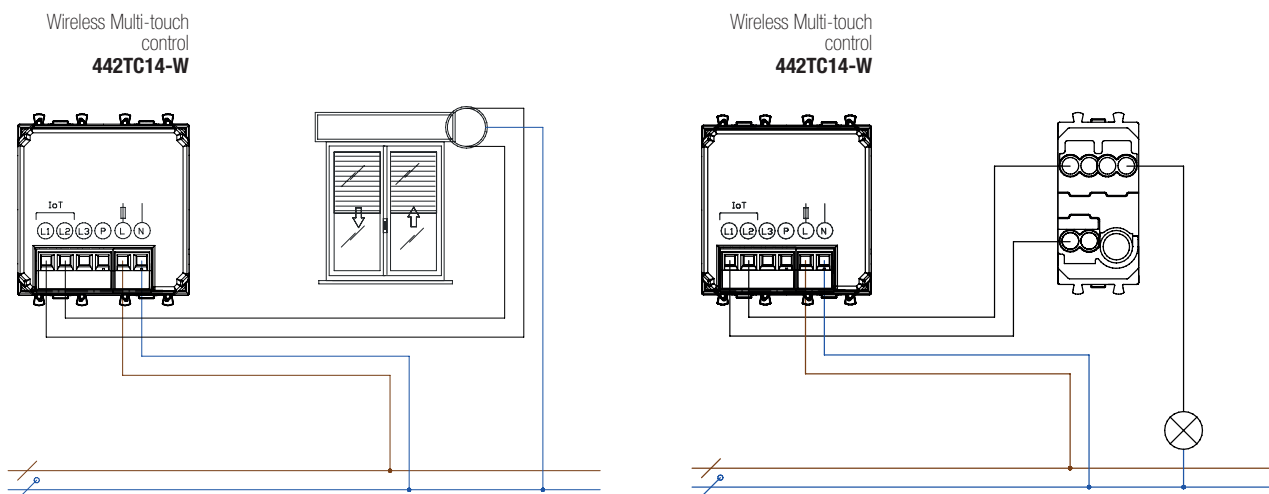


442TC14-W

442TC14-W

Dispositivo multitouch elettronico wireless 2,4GHz multifunzione con tecnologia IoT su standard Wi-Fi® per la realizzazione di sistemi mesh domina smart IoT e IEEE 802.11 - alimentazione 230 Vac - da completare con placche AVE Touch - 2 moduli.

INFORMAZIONI TECNICHE



Da completare con le placche Touch del sistema 44:

METALLO



44PSMTC3...

VETRO



44PVTC16..

ALLUMINIO



44PATC16...

DOMOTICA

GESTIONE ALBERGHIERA

VIDEOCITOFONIA

ANTINTRUSIONE

SCHEMI ELETTRICI
E PRESCRIZIONI



Sistema domotico professionale **AVE Bus**



BREVETTO AVE n° 257
MODELLO DI DESIGN COMUNITARIO

DESIGN:
L. MERLETTI

IL MATERIALE AVE VA INSTALLATO DA PERSONA QUALIFICATA E L'IMPIANTO VA COLLAUDATO DA PERSONA ESPERTA; IN CONFORMITÀ ALLA NORMATIVA VIGENTE

È FATTO CARICO ALL'INSTALLATORE DI LASCIARE IL SUO NOMINATIVO E RECAPITO AL CLIENTE E PREFERIBILMENTE LASCIARE ANCHE IL NOMINATIVO E L'INDIRIZZO DEL CAT DI ZONA

Vista d'insieme e Funzioni Domina Pro

32

Touch screen e web server

36

Dispositivi

44



DOMOTICA RESIDENZIALE

Descrizione del Sistema DOMINA^{pro}

VISTA D'INSIEME DOMINA PRO



Diffusione sonora



Compatibilità con FREENET MK



Contattare l'assistenza per la disponibilità del sistema integrato con la Diffusione Sonora



Sensori di movimento



Termoregolazione

Videocamere IP



Antintrusione



Climatizzazione centralizzata



DAIKIN*



HITACHI*



MITSUBISHI ELECTRIC*

Contattare l'assistenza per la disponibilità del sistema integrato con la VMC e la climatizzazione



Supervisione della domotica sia da locale che da remoto mediante AVE Cloud

ave Cloud
HOME SUPERVISION



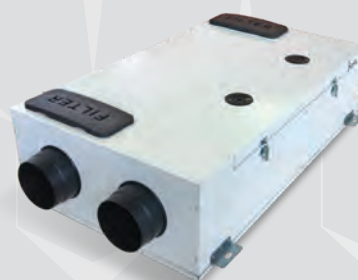
Interfaccia DALI per illuminazione



Controllo consumi



Gestione comandi IR (climatizzatori, stereo Hi-Fi, ecc...)



Gestione VMC

DOMOTICA

GESTIONE ALBERGHIERA

VIDEOCITOFONIA

ANTINTRUSIONE

SCHEMI ELETTRICI E PRESCRIZIONI



DOMOTICA RESIDENZIALE

Descrizione del Sistema DOMINA^{pro}

FUNZIONI

34

DOMINA: una gamma di dispositivi per una domotica di base, semplice, con la scelta delle sole funzioni fondamentali oppure una domotica completa, per installazioni di alto valore, con dispositivi e interfacce coordinati, realizzati in materiali e design raffinati



Illuminazione

Controllo ON/OFF e gestione mediante sensore di presenza e crepuscolare.



Dimmer

Controllo ON/OFF e regolazione dell'intensità luminosa attraverso standard 1-10V.



Automazioni

Controllo Apertura e Chiusura dei principali sistemi azionamenti elettrici.



Controllo carichi

Controllo ON/OFF in funzione dei reali consumi e delle priorità associate.



Risparmio energetico

Monitoraggio del consumo di elettricità, acqua e gas con relativa visualizzazione mediante grafici consumi.



Termoregolazione

Gestione multi zone termiche con funzione risparmio energetico in caso di finestre aperte.



Antintrusione

Supervisione e controllo del sistema antintrusione AVE con rappresentazione a mappe grafiche delle aree d'allarme.



Diffusione sonora

Supervisione e controllo del sistema Audio multi zona "MondoT" di TUTONDO. Per maggiori info contattare rete vendita.



Videocitofonia ip

Integrazione con dispositivi VoIP.



Supervisione

Gestione delle funzioni domotiche mediante dispositivi mobili sia in locale che da remoto.



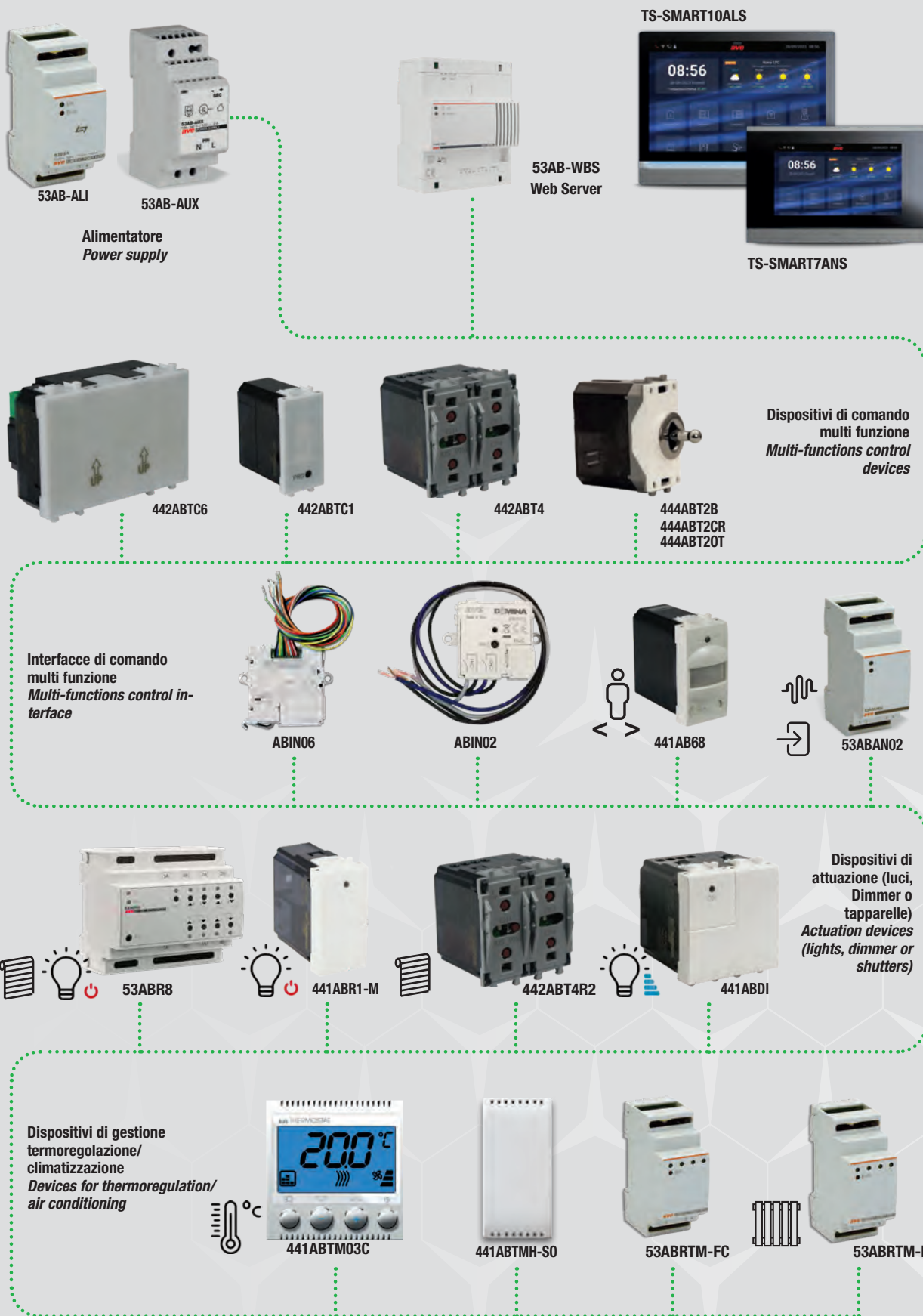
Scenari

Gestione di sequenze di comandi al fine di ricreare ambientazioni predefinite per le varie situazioni.



Allarmi tecnici

Gestione e controllo di fughe di acqua, gas e altri allarmi tecnologici in funzione delle esigenze.



DOMOTICA

GESTIONE ALBERGHIERA

VIDEOCITOFONIA

ANTINTRUSIONE

SCHEMI ELETTRICI
E PRESCRIZIONI



DOMOTICA RESIDENZIALE

Descrizione del Sistema DOMINA^{pro}

I SUPERVISORI

TS05N-V








Display 15" a colori (4:3)

TS01



Display 4,3" a colori (16:9)

	<p>Display 15" a colori (4:3)</p>	<p>Display 4,3" a colori (16:9)</p>
	<p>Rappresentazione degli ambienti con mappe fotografiche.</p> <p>Verificare con l'assistenza tecnica la compatibilità per nuovi prodotti e funzioni.</p>	<p>Rappresentazione ambienti mediante menu' ed icone</p>
	<p>Supervisione locale mediante applicazioni per android e iOS</p> <p>Supervisione remota mediante ave cloud (IoT)</p>	<p>Supervisione locale mediante applicazioni per android e iOS, e/o mediante pagine web.</p> <p>Supervisione remota mediante ave cloud (IoT)</p>
	<p>Compatibilità con videocitofonia VoIP standard SIP (Senza autenticazione su SIP server - peer to peer)</p>	<p>N.D.</p>
	<p>Visualizzazione locale compatibile con videocamere H264 e Motion JPEG (RTSP)</p>	<p>N.D</p>
	<p>Compatibile con Centrale antintrusione AF949PLUS o AF999PLUS (TSINT02) - AF927PLUS (Wi-Fi)</p>	

Legenda



Display



IoT, Cloud e Supervisione



Videocitofonia

53AB-WBS



Web Server

TS-SMART10...



Display 10" a colori (16:9)

TS-SMART7...



Display 7" a colori (16:9)

Rappresentazione remota degli ambienti mediante menù, icone e mappe fotografiche su dispositivi mobile

Rappresentazione degli ambienti mediante mappe fotografiche (in abbinamento al Web Server 53AB-WBS o un Supervisore superiore)

Supervisione locale mediante applicazioni per android e iOS, e/o mediante pagine web.
Supervisione remota mediante ave cloud (IoT)

Client supportati dal Web Server
Windows: Chrome e Firefox
Mobile iOS: Safari e App AVEcloud
Mobile Android: Chrome e App AVEcloud

Risposta remota alle chiamate Videocitfoniche mediante App dedicata AVE V44 remote per dispositivi con sistema operativo iOS e Android

N.D.



N.D

Visualizzazione locale compatibile con videocamere H264

Compatibile con centrale antintrusione AF949PLUS o AF999PLUS (TSINT02) AF927PLUS (Wi-Fi) o AF927PLUSTC (Wi-Fi)

Compatibile con centrale antintrusione AF927PLUS (Wi-Fi) o AF927PLUSTC (Wi-Fi)



Videocamera



Antintrusione

DOMOTICA

GESTIONE ALBERGHIERA

VIDEOCITFONIA

ANTINTRUSIONE

SCHEMI ELETTRICI E PRESCRIZIONI




DOMOTICA RESIDENZIALE

Descrizione del Sistema **DOMINA^{pro}**

COMANDI, ATTUATORI E SCENARI

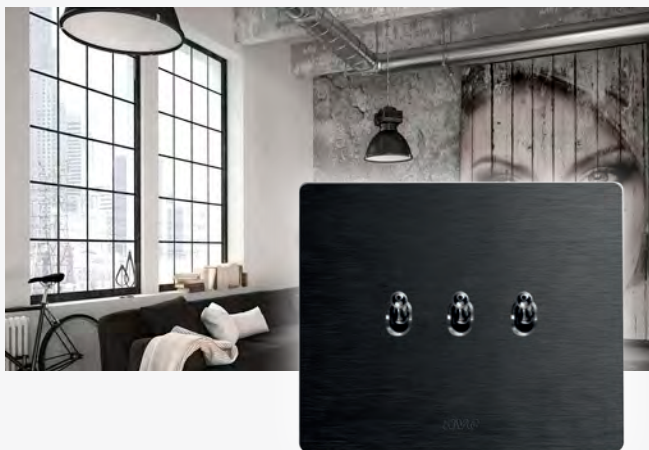
STANDARD



 ILLUMINAZIONE

 AUTOMAZIONI

ADVANCED



 ILLUMINAZIONE

 AUTOMAZIONI

 TERMOREGOLAZIONE

 SUPERVISIONE

HIGH PERFORMANCE



 ILLUMINAZIONE

 AUTOMAZIONI

 TERMOREGOLAZIONE

 SUPERVISIONE

 ANTINTRUSIONE

Il sistema DOMINAprò è basato sulla tecnologia a logica distribuita. Sfruttando questa caratteristica fondamentale il sistema prevede una gamma di dispositivi che si dividono in due macro gruppi: dispositivi di comando e dispositivi di attuazione.

I dispositivi di comando domotico, sono tutti quei dispositivi che svolgono la funzione di interfaccia utente. Come per esempio i comandi a pulsante, il termostato ambiente e il comando personalizzabile MULTI-TOUCH.

I dispositivi di attuazione, sono tutti quei dispositivi che svolgono la funzione di attuare elettricamente il comando ricevuto in funzione della tipologia di carico da gestire. Come per esempio l'attuatore per le tapparelle piuttosto che l'attuatore termoregolazione. Entrambe i gruppi di dispositivi sono sviluppati in involucri per installazione da fondo scatola, da quadro (moduli DIN) e/o coordinati all'estetica delle serie civili AVE. Rendendo il sistema scalabile in funzione delle esigenze dell'utente finale.



Grazie ai dispositivi di supervisione, si aggiunge anche la funzione scenario: una particolare funzione domotica che permette di portare i dispositivi controllati ad una determinata condizione memorizzata dal sistema. Per esempio sarebbe bello se la nostra casa si svegliasse con noi, alzando le tapparelle per far entrare la luce del sole, accendendo il riscaldamento, disattivando l'antifurto, ecc... Oppure mettere in sicurezza la nostra abitazione inserendo l'antifurto ed evitando sprechi energetici regolando la climatizzazione e spegnendo eventuali carichi non necessari quando ci allontaniamo da casa.

Domina può farlo attraverso la gestione scenari, cioè comandi multipli che gestiscono contemporaneamente diverse funzioni configurate nei dispositivi di supervisione. Basterà attivare lo scenario dedicato e DOMINAprò ci libera da quelle azioni ripetitive che segnano i vari momenti della giornata.

Uno scenario può essere richiamato semplicemente con la pressione di un pulsante domotico, agendo su un telecomando ad infrarosso, con il click su un'apposita icona, sia essa presente sulle schermate del Touch Screen fisso oppure da un qualsiasi computer in casa o dall'esterno anche con un dispositivo mobile collegati alla pagine web del dispositivo Web Server, oppure automaticamente richiamati a tempo mediante una programmazione ciclica oraria, settimanale e mensile.





DOMOTICA RESIDENZIALE

Descrizione del Sistema **DOMINA^{pro}**

TERMOREGOLAZIONE E CLIMATIZZAZIONE

40

DOMINApro permette la supervisione di 239 zone termiche, ognuna con un proprio programma settimanale invernale ed estivo, all'interno del quale vengono definite le temperature di risparmio, pre-comfort e comfort per ogni stagione. Inoltre, ogni zona termica è anche in grado di gestire un climatizzatore attraverso l'interfaccia ad infrarossi, rendendo così il sistema domotico DOMINApro versatile e integrato con quanto presente nel proprio impianto domestico.

I dispositivi di supervisione, Touch Screen e Web Server, svolgono la funzione di monitoraggio di tutto il sistema termoregolazione, fungendo anche da interfaccia grafica utente centralizzata. Da questi dispositivi è infatti possibile:

- Accendere e Spegnere la zona termica
- Impostare la stagione (Estate / Inverno)
- Impostare la temperatura ambiente desiderata in modalità "Temporanea" o "Permanente"
- Impostare la massima velocità di eventuali Ventilconvettori così da migliorare il comfort abitativo

- Personalizzare il programma settimanale
- Visualizzare lo stato dell'eventuale finestra presente nella zona termica e disabilitarne il controllo per sopperire ad eventuali guasti del serramento
- Bloccare e Sbloccare tastiera del termostato ambiente così da proteggerne l'impostazione

Il termostato ambiente permette all'utente, agendo sui pulsanti frontali, di inserire una forzatura temporanea al Set Point del Programma settimanale in esecuzione presente nei supervisor domotici (Touch Screen o Web Server). Tale campo di regolazione è definito in fase di installazione attraverso apposita configurazione e permette al sistema domotico di spaziare in vari ambiti di applicazione anche diversi dal residenziale.

Inoltre, se è abilitata la gestione dello stato finestra, in caso essa sia aperta, il termostato provvederà ad interrompere la climatizzazione dell'ambiente di sua competenza e per tutto il periodo di interruzione la temperatura ambiente visualizzata dal display digitale del termostato risulterà lampeggiante. Alla richiusura della finestra la climatizzazione riprenderà automaticamente ed il display tornerà fisso.

Con il sistema DOMINApro si possono gestire fino a 239 zone indipendenti. Questo significa poter monitorare e gestire da un unico punto, utilizzando un'interfaccia grafica utente semplice ed intuitiva, la temperatura di ogni stanza, aumentando il comfort e ottimizzando i consumi mantenendo le classiche funzioni per impostare la temperatura localmente agendo sul termostato posto in ogni ambiente.

La termoregolazione DOMINApro può essere gestito anche da remoto. Tramite cellulare, smartphone o PC è possibile verificare e impostare la temperatura anche quando si è fuori casa, per avere sempre le condizioni migliori al rientro.

Mini Touch Screen 4.3" con sonda temperatura ambiente esterna

Oltre alla funzione di Supervisore di tutta la domotica DOMINAprò integra la gestione della zona termica in cui è collocato fungendo da un vero e proprio cronotermostato domotico rilevando la temperatura ambiente mediante apposita sonda esterna cod.44..SO-NTC .



TS01

Termostato ambiente con display digitale

Rileva la temperatura ambiente, gestisce gli attuatori e lo stato finestra, garantendo comfort ma anche risparmio energetico. Permette inoltre la forzatura temporanea al Set Point del Programma settimanale in esecuzione.



445ABTM03C

Sonda di temperatura e sonda di temperatura e umidità

Rileva la temperatura ambiente, gestisce gli attuatori e lo stato finestra, garantendo comfort ma anche risparmio energetico.



445ABTMH-SO

Attuatori Termoregolazione (ON - OFF)

Dispositivi di attuazione per elettrovalvole e/o elettropompe idrauliche di zona o multi zona. Utilizzabile sia per impianti radianti a due tubi sia per impianti radianti a quattro tubi.



53ABRTM-PV
445ABRTM-PV
ABRTM-PV

Attuatore Termoregolazione per Ventilconvettori

Dispositivo di attuazione per l'elettrovalvola e le tre velocità del ventilconvettore. Implementa la rilevazione della temperatura di mandata dell'acqua per incrementare il comfort inibendo la ventilazione a temperature non adeguate. Utilizzabile sia per impianti radianti a due tubi sia per impianti radianti a quattro tubi.



53ABRTM-FC

Interfaccia ad infrarossi per climatizzatori

Interfaccia per gestione climatizzatori mediante replica del funzionamento del telecomando IR originario. Integra il sistema DOMINAprò con i principali marchi del settore climatizzazione.



442AB-IRT

DOMOTICA

GESTIONE ALBERGHIERA

VIDEOCITOFONIA

ANTINTRUSIONE

SCHEMI ELETTRICI
E PRESCRIZIONI



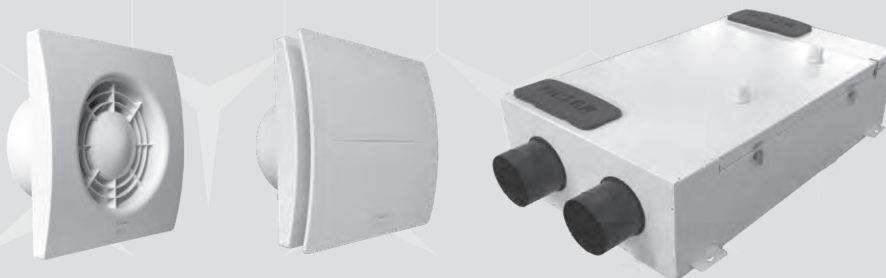
DOMOTICA RESIDENZIALE

Descrizione del Sistema **DOMINA^{pro}**

VENTILAZIONE MECCANICA CONTROLLATA E ASPIRAZIONE FORZATA

42

Grazie all'integrazione di DOMINApro con la nuova gamma prodotti Domusair, attraverso l'utilizzo di aspiratori stand alone o scambiatori di calore del sistema VMC (Ventilazione Meccanica Controllata) è possibile gestire attraverso la domotica il ricambio d'aria in determinate condizioni, piuttosto che il continuo ricambio d'aria a doppio flusso con recupero di calore permettendo così di mantenere costante la qualità dell'aria.



Benefici

La VMC (Ventilazione Meccanica Controllata) a doppio flusso con recupero di calore è una soluzione semplice da installare, altamente efficace per garantire il ricambio d'aria continuo, 24 ore su 24, in tutta la casa offrendo il massimo comfort abitativo e il massimo risparmio energetico. Permette di mantenere costante un'ottima qualità dell'aria interna, estraendo gli elementi nocivi alla salute della persona e della struttura abitativa stessa ed immettendo aria fresca e filtrata. Non garantisce solo il ricambio dell'aria ma anche un eccellente recupero energetico termico grazie al pacco recuperante ad altissima efficienza ed elettrico grazie all'utilizzo di motore a basso consumo.

Valore aggiunto all'edificio

In abitazioni di ultima generazione che rispettano alti canoni di isolamento termico dell'involucro esterno, prive quindi di un ricambio d'aria naturale (spifferi di porte e finestre), la ventilazione meccanica controllata con recupero di calore permette di tenere sotto costante controllo il livello di elementi inquinanti all'interno delle stanze a salvaguardia della salute e del benessere degli occupanti e di prevenire il degrado della struttura abitativa a causa di muffe e condensa. Installando un recuperatore di calore l'edificio acquista valore raggiungendo elevate classi energetiche.

Funzionamento

L'aria viene estratta dagli ambienti garantendo il corretto ricambio. Essa attraversa lo scambiatore, che è il cuore di questo prodotto, cede così la maggior parte della propria energia termica all'aria esterna fresca e filtrata, che viene immessa riscaldata/raffreddata e priva di impurità nei locali nobili della casa, quali stanze da letto e soggiorno. I ventilatori a basso consumo elettrico funzionano ad una minima velocità continua, a seconda dei ricambi d'aria previsti dai regolamenti locali. Velocità più alte possono essere attivate automaticamente tramite rilevatori esterni quali rilevatori di umidità o CO₂ oppure manualmente dall'utente, quando il livello di buona qualità dell'aria interna viene compromesso.

Per maggiori informazioni sulla nuova gamma di prodotti **DomusAir** richiedi il catalogo dedicato alla rete vendita AVE.

Per maggiori informazioni consulta il sito
www.ave.it



Orientata al continuo miglioramento in termini di efficienza, risparmio energetico e comfort, Ave propone la nuova interfaccia domotica per la gestione distribuita di un impianto di ventilazione meccanica controllata (VMC) in ambienti domestici o terziari, al fine di garantire un ambiente sano e mantenere costantemente aria salubre. Il dispositivo di interfaccia VMC (art 441ABRV1) è in grado di comandare motori di ventilazione meccanica controllata con ingresso standard 1-10V e, se richiesto, uno o più sensori (fino ad un massimo di 6 collegati al dispositivo art. 44ABTA con indirizzi consecutivi a quello dell'interfaccia stessa), di qualità dell'aria, umidità relativa, CO₂ per il monitoraggio dell'aria.

Inoltre tramite l'interfaccia analogica, DOMINapro acquisisce segnali provenienti da sensori di qualità dell'aria e, se necessario, invia tramite il dispositivo di interfaccia ad infrarossi il comando per gestire l'unità di ventilazione a singolo flusso alternato con recupero di calore, il tutto sotto la supervisione opzionale da Touch Screen.



DOMOTICA

GESTIONE ALBERGHIERA

VIDEOCITOFONIA

ANTINTRUSIONE

SCHEMI ELETTRICI E PRESCRIZIONI



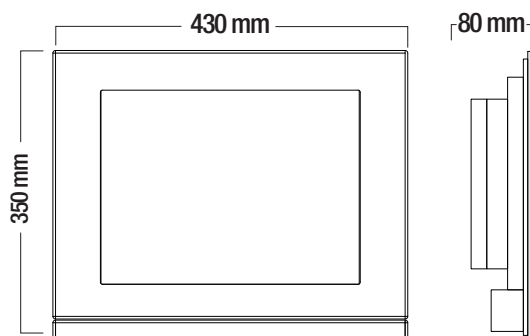
CATALOGO TECNICO

DISPOSITIVI DI SUPERVISIONE DOMINA^{pro}

TOUCH SCREEN DOMINA^{pro} CON DISPLAY DA 15" IN CRISTALLO - COD. TS05N-V

44

Il dispositivo TS05N-V è un supervisore Touch Screen realizzato per gestire il sistema domotico attraverso un'interfaccia grafica utente che sfrutta il concetto di mappe grafiche per rappresentare gli spazi abitativi attraverso le fotografie degli ambienti. Un set di icone grafiche stilizzate e menù interattivi permettono il controllo delle varie funzioni domotiche disponibili. Il Touch Screen TS05N-V consente di gestire sia localmente che da remoto, mediante opportuna configurazione della rete ethernet, l'impianto domotico, svolgendo le funzioni di "Cronotermostato Multi zona", "Centralina Scenari", "Programmatore Orario" "Gestione Logiche Programmabili", "Comandi Illuminazione", "Comandi Tapparelle", "Controllo Antintrusione" e "Supervisione Controllo Carichi". Inoltre è in grado di generare pagine web, accessibili da browser Internet, che rappresentano graficamente il proprio impianto suddividendolo per ambienti e per funzioni permettendone così la supervisione e la gestione.



L'interfaccia grafica utente è infatti composta da varie pagine personalizzabili sulle quali vengono inserite e configurate le icone dell'applicazione che si vuole gestire. Lo sfondo può essere personalizzato, inserendo la fotografia dell'ambiente da controllare, con una planimetria 2D oppure con un rendering 3D realizzato dall'architetto/designer. Il Touch Screen rende così possibile la "navigazione" degli ambienti:

- con una visualizzazione generale dell'intera planimetria;
- con visualizzazione delle singole stanze rappresentate graficamente su una pagina, visualizzando tutte le funzioni previste o scegliendo la categoria di funzione da visualizzare attraverso il "filtro funzioni";

Nota: Il dispositivo è fornito completato con apposita placche in vetro di colore nero lucido e va completato con apposita scatola da incasso.

Caratteristiche tecniche

• Touch screen capacitivo in cristallo:	15" 430x350 mm (LxH)
• Scatola da incasso:	fornita a parte 376x325x80 mm (LxHxP)
• Alimentazione:	- Tensione nominale: 12Vcc - 1,2A tramite linea dedicata
• Navigazione:	tramite menù a tendina e mappe grafiche personalizzabili
• Schermo:	retroilluminato a colori con risoluzione 1024x768 pixel
• Possibilità di gestione scenari tramite AVEbus	
• Simulazione virtuale tastiera AF983 e delle relative funzioni ad essa legata	
• Visualizzazione degli allarmi Tecnici, con informazioni utili alla gestione dell'evento da parte dell'utente	
• Possibilità di gestione della termoregolazione	
• Visualizzazione degli allarmi della centrale antintrusione art. AF999EXP e AF949.	
• Visualizzazione telecamere IP (flusso video mjpeg)	
• Gestione della videocitofonia VoIP Mobotix®.	

Connessioni

• Morsetto 1:	positivo alimentazione (12Vcc)
• Morsetto 2:	negativo alimentazione (GND)
• Morsetto 3:	positivo AVEbus
• Morsetto 4:	negativo AVEbus
• Connettore Rete LAN	
• Connettore RS232C (per connessione centrale antintrusione cod. AF998EXP)	

Avvertenze

I supervisori DOMINA pro gestiscono un massimo di 100 mappe, 50 scenari contenenti un massimo di 300 dispositivi. Consultare le "Prescrizioni installative" presso www.ave.it nella sezione MANUALI TECNICI. Si raccomanda inoltre la predisposizione del collegamento internet per consentire la teleassistenza durante il periodo di garanzia del prodotto. Si consiglia linea dedicata da alimentazione (UPS) Si raccomanda, inoltre, la verifica periodica degli aggiornamenti software al fine di avere le migliori prestazioni e garantire il corretto funzionamento. Gli aggiornamenti sono reperibili tramite la rete di assistenza tecnica.



TS05N-V

TS05N-V

Touch screen DOMINApro 15" con LCD grafico a colori e frontale in cristallo

- Alimentazione: 12Vcc (Max. 1,7A)
- Connessione AVEbus e LAN per collegamento ad altri dispositivi in rete.
- Realizzato in monoblocco per installazione da incasso mediante apposita scatola TS05NBOX.

TS05NBOX

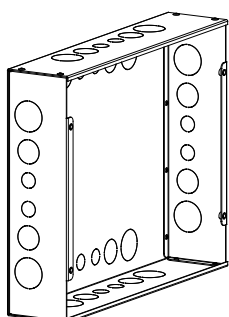
Scatola da incasso per pareti in muratura e cartongesso, 376x325x80mm (L H P)

Verificare con l'assistenza tecnica la compatibilità per nuovi prodotti e funzioni.

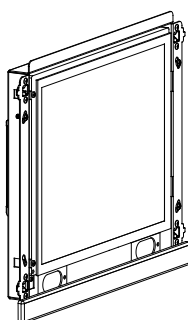


INFORMAZIONI TECNICHE

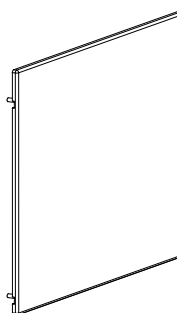
SCATOLA DA INCASSO



TS05NBOX

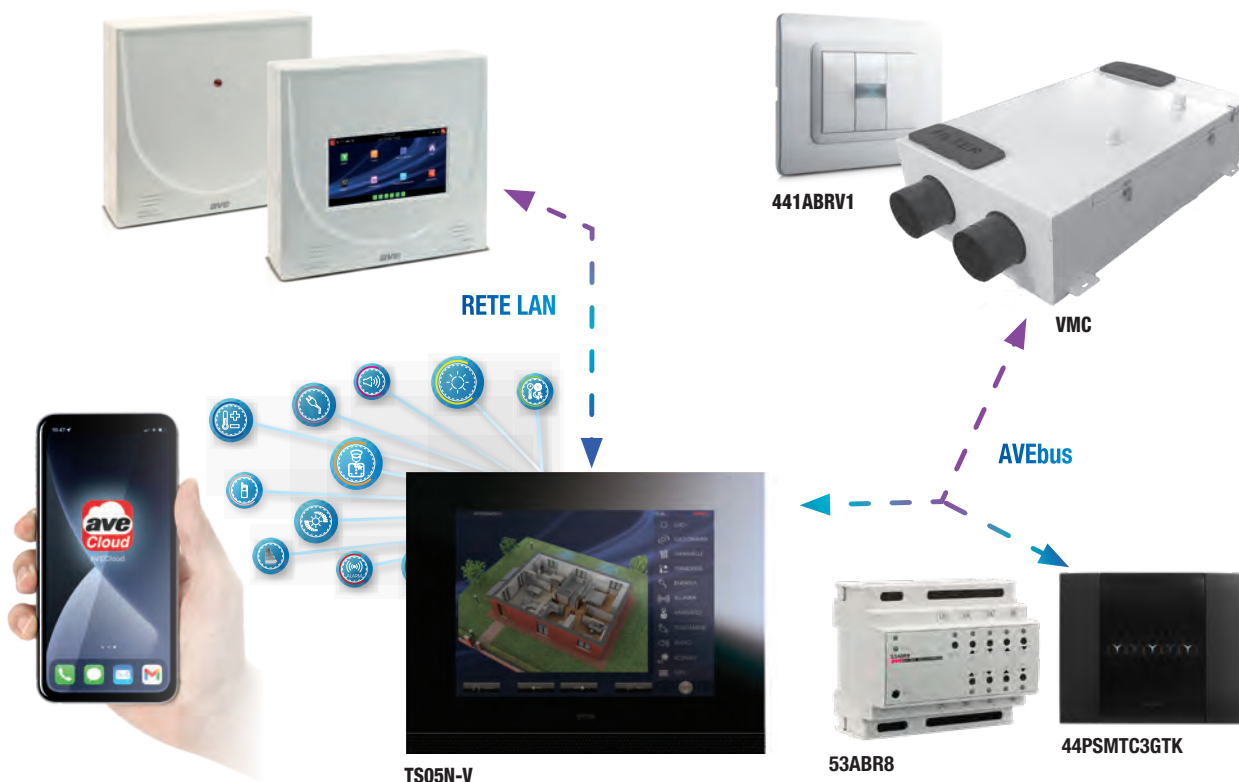


TS05N-V



FRONTALE INCLUSO colore LIFE

ESEMPIO DI UTILIZZO



DOMOTICA

GESTIONE ALBERGHIERA

VIDEOCITOFONIA

ANTINTRUSIONE

SCHEMI ELETTRICI E PRESCRIZIONI



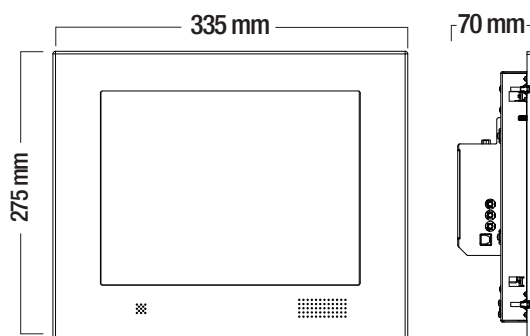
CATALOGO TECNICO

DISPOSITIVI DI SUPERVISIONE DOMINA^{pro}

TOUCH SCREEN DOMINA^{pro} CON DISPLAY DA 12,1" - COD. TS04X-V

46

Il dispositivo TS04X-V è un supervisore Touch Screen realizzato per gestire il sistema domotico attraverso un'interfaccia grafica utente che sfrutta il concetto di mappe grafiche per rappresentare gli spazi abitativi attraverso le fotografie degli ambienti. Un set di icone grafiche stilizzate e menù interattivi permettono il controllo delle varie funzioni domotiche disponibili. Il Touch Screen TS04X-V consente di gestire sia localmente che da remoto, mediante opportuna configurazione della rete ethernet, l'impianto domotico, svolgendo le funzioni di "Cronotermostato Multi zona", "Centralina Scenari", "Programmatore Orario" "Gestione Logiche Programmabili", "Comandi Illuminazione", "Comandi Tapparelle", "Controllo Antintrusione" e "Supervisione Controllo Carichi". Inoltre è in grado di generare pagine web, accessibili da browser Internet, che rappresentano graficamente il proprio impianto suddividendolo per ambienti e per funzioni permettendone così la supervisione e la gestione.



L'interfaccia grafica utente è infatti composta da varie pagine personalizzabili sulle quali vengono inserite e configurate le icone dell'applicazione che si vuole gestire. Lo sfondo di queste pagine può essere personalizzato, inserendo la fotografia dell'ambiente da controllare, con una planimetria 2D oppure con un rendering 3D realizzato dall'architetto/designer. Il Touch Screen rende così possibile la "navigazione" degli ambienti:

- con una visualizzazione generale dell'intera planimetria;
- con visualizzazione delle singole stanze rappresentate graficamente su una pagina, visualizzando tutte le funzioni previste o scegliendo la categoria di funzione da visualizzare attraverso il "filtro funzioni";

Nota: Il dispositivo è fornito completato con apposita placche in metallo di colore bianco RAL9010 e va completato con apposita scatola da incasso.

Caratteristiche tecniche

• Touch screen:	12,1"
• Scatola da incasso:	fornita a parte 320x258x73 mm (LxHxP)
• Alimentazione:	- Tensione nominale: 12Vcc - 0,7A tramite linea dedicata
• Navigazione:	tramite menù a tendina e mappe grafiche personalizzabili
• Schermo:	retroilluminato a colori con risoluzione 1024x768 pixel
• Possibilità di gestione scenari tramite AVEbus	
• Simulazione virtuale tastiera AF983 e delle relative funzioni ad essa legata	
• Visualizzazione degli allarmi Tecnici, con informazioni utili alla gestione dell'evento da parte dell'utente	
• Possibilità di gestione della termoregolazione	
• Visualizzazione degli allarmi della centrale antintrusione art. AF999EXP e AF949	
• Visualizzazione telecamere IP (flusso video mjpeg)	
• Gestione della videocitofonia VoIP Mobotix®.	

Connessioni

• Morsetto 1:	positivo alimentazione (12Vcc)
• Morsetto 2:	negativo alimentazione (GND)
• Morsetto 3:	positivo AVEbus
• Morsetto 4:	negativo AVEbus
• Connettore Rete LAN	
• Connettore RS232C (per connessione centrale antintrusione cod. AF998EXP)	

Avvertenze

I supervisori DOMINA pro gestiscono un massimo di 100 mappe, 50 scenari contenenti un massimo di 300 dispositivi. Consultare le "Prescrizioni installative" presso www.ave.it nella sezione MANUALI TECNICI. Si raccomanda inoltre la predisposizione del collegamento internet per consentire la tele-assistenza durante il periodo di garanzia del prodotto. Si consiglia linea dedicata da alimentazione (UPS) Si raccomanda, inoltre, la verifica periodica degli aggiornamenti software al fine di avere le migliori prestazioni e garantire il corretto funzionamento. Gli aggiornamenti sono reperibili tramite la rete di assistenza tecnica.



TS04X-V

TS04X-V

Touch screen DOMINAprò 12,1" con LCD grafico a colori.

- Alimentazione: 12Vcc (Max. 1,2A)
- Connessione AVEbus e LAN per collegamento ad altri dispositivi in rete.
- Realizzato in monoblocco per installazione da incasso mediante apposita scatola art. TS04XBOX

TS04XBOX

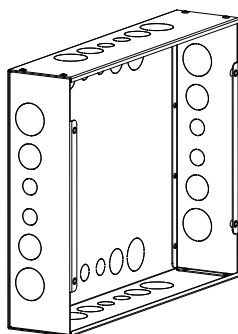
Scatola da incasso per pareti in muratura e cartongesso, 320x258x73mm (L H P)

Verificare con l'assistenza tecnica la compatibilità per nuovi prodotti e funzioni.

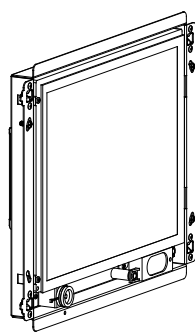


INFORMAZIONI TECNICHE

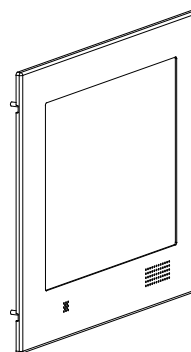
SCATOLA DA INCASSO



TS04XBOX

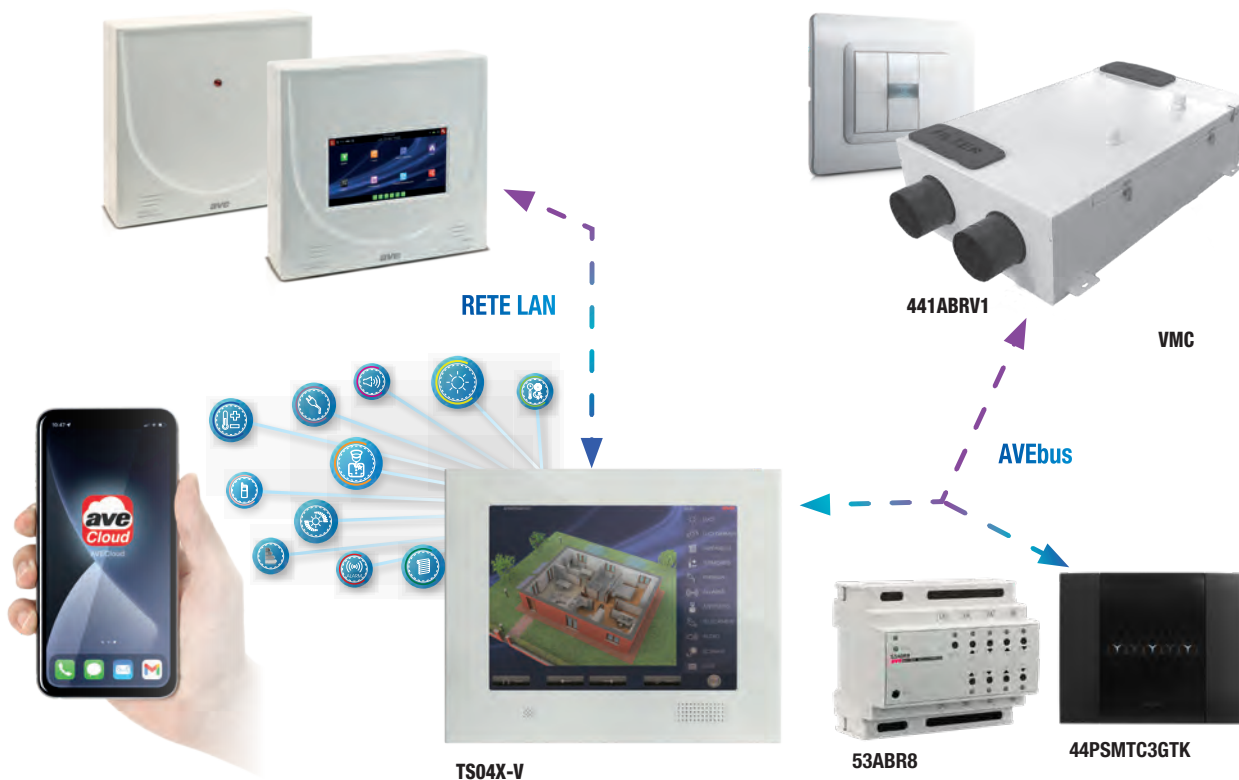


TS04X-V



placca INCLUSA colore DOMUS

ESEMPIO DI UTILIZZO



DOMOTICA

GESTIONE ALBERGHIERA

VIDEOCITOFONIA

ANTINTRUSIONE

SCHEMI ELETTRICI E PRESCRIZIONI



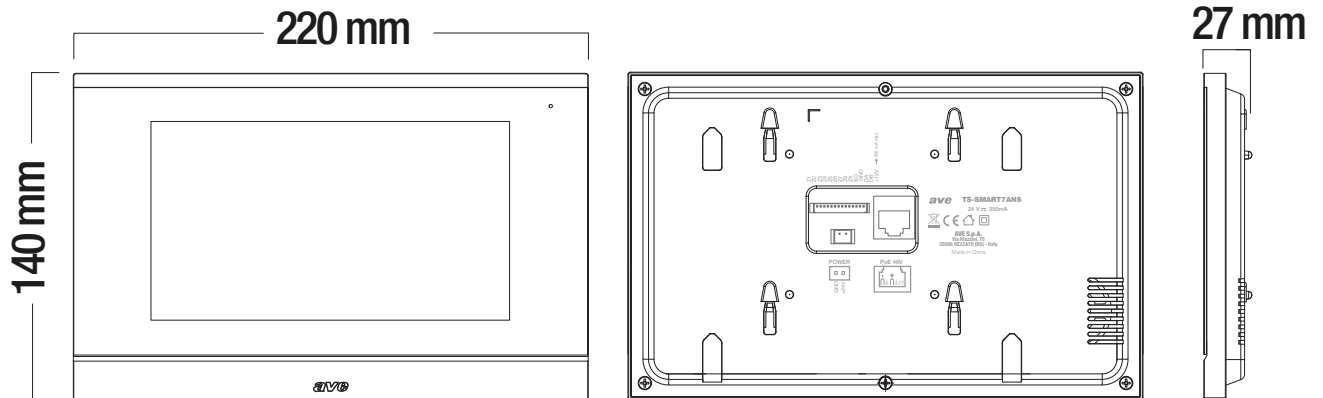
CATALOGO TECNICO

DISPOSITIVI DI SUPERVISIONE DOMINA^{pro}

TOUCH SCREEN CON DISPLAY DA 7" - COD. TS-SMART7...

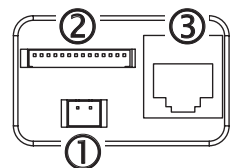
48

Il monitor supervisore Android da 7", permette l'utilizzo di un solo dispositivo per gestire da un unico terminale più sistemi: Home automation, Antintrusione, Videocitofonia. E' possibile gestire tutte le funzionalità domotiche dell'impianto di home automation (luci, tapparelle, termoregolazione, ecc...), le funzionalità dell'impianto antintrusione (inserimento, disinserimento, parzializzazione, verificare lo stato delle zone e le segnalazioni d'allarme), ricevere chiamate dal sistema videocitofonico e gestire i relè a bordo delle postazioni esterne. Con lo stesso dispositivo è anche possibile visualizzare le immagini provenienti da telecamere IP. Il dispositivo consente, inoltre, la risposta remota alle chiamate videocitofoniche mediante APP disponibile per sistema operativo iOS ed Android.



Collegamenti

Di seguito sono riportati il significato dei morsetti di collegamento e dei potenziometri posti nella parte posteriore del dispositivo.



Connettore POWER (2 poli) ①:

Morsetto 1: +24Vcc
Morsetto 2: GND

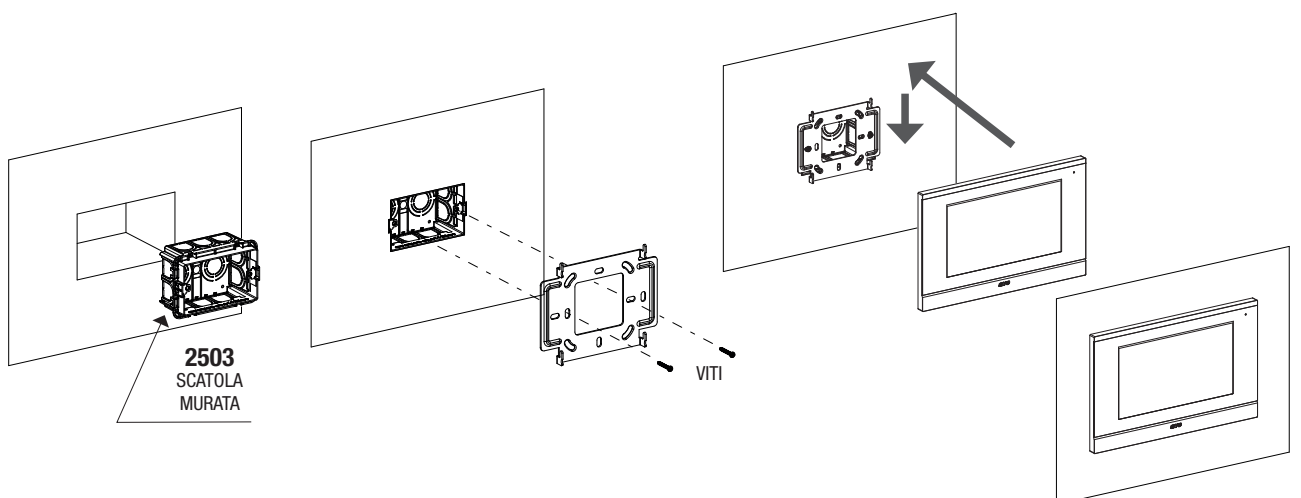
Connettore Ingressi ②:

GND: riferimento GND
Z8: ingresso campanello di piano
Gli altri ingressi del connettore non sono, ad oggi, utilizzati.

Connettore RJ45 ③

Connettore schermato RJ45 per collegamento PoE 48Vcc standard

ESEMPIO INSTALLATIVO





TS-SMART7ALS



TS-SMART7ANS



TS-SMART7ALS

Monitor con display touch screen 7" a colori in formato 16:9. Struttura realizzata in vetro ed alluminio. Ingresso per pulsante campanello di piano, funzione tacitazione suoneria, registro chiamate non risposte, acquisizione immagine della chiamata in arrivo. Allarme porta aperta. Funzione "studio medico" con visualizzazione dell'inserimento della stessa. Installazione da appoggio parete su scatola 3 moduli installata orizzontalmente mediante l'apposita staffa fornita a corredo del dispositivo.

Alimentazione tramite switching 24Vcc o switch PoE 48Vcc.

Consente la visualizzazione e la gestione di:

- Home automation Domina PRO (attraverso l'art. 53AB-WBS)
- Dispositivi delle serie civili connesse Domina SMART
- Centrali antintrusione AF927PLUS - AF927PLUSTC
- Videocitofonia Sistema V44 SMART
- Telecamere IP (richiedere la lista delle telecamere compatibili al funzionario tecnico commerciale di zona o al servizio di assistenza tecnica Inteam)

Il dispositivo consente la risposta da remoto ad una chiamata videocitofonica in arrivo attraverso l'APP AVE V44 REMOTE disponibile per sistemi operativi iOS ed Android.

Colorazione alluminio naturale satinato. Dimensioni 220x140x27 mm.

TS-SMART7ANS

Come sopra in colorazione alluminio brunito satinato.

DISPOSITIVO NON COMPATIBILE CON IL SISTEMA VIDEOCITOFONICO DOMINA SMART

ESEMPIO DI UTILIZZO





CATALOGO TECNICO

DISPOSITIVI DI SUPERVISIONE DOMINA^{pro}

TOUCH SCREEN CON DISPLAY DA 7" - COD. TS-SMART7...

Il monitor supervisore Android da 10", permette l'utilizzo di un solo dispositivo per gestire da un unico terminale più sistemi: Home automation, Antintrusione, Videocitofonia.

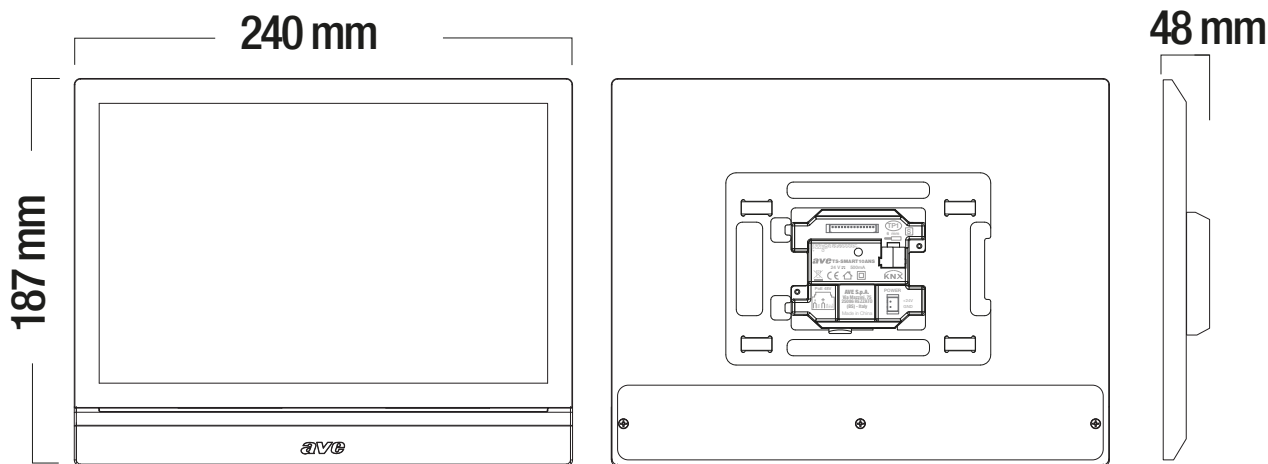
Il TS-SMART10xx è anche un supervisore domotico per impianti KNX avendo a bordo i morsetti di connessione del bus stesso.

E' possibile gestire tutte le funzionalità domotiche dell'impianto di home automation (luci, tapparelle, termoregolazione, ecc...), le funzionalità dell'impianto antintrusione (inserimento, disinserimento, parzializzazione, verificare lo stato delle zone e le segnalazioni d'allarme), ricevere chiamate dal sistema videocitofonico e gestire i relè a bordo delle postazioni esterne.

Con lo stesso dispositivo è anche possibile visualizzare le immagini provenienti da telecamere IP.

Il dispositivo è dotato di una barra a led con colorazione modificabile da parte dell'utente; la stessa barra è utilizzata, in associazione ad una segnalazione sonora, per informare l'utente di un allarme proveniente dalla centrale antintrusione AF927PLUS o AF927PLUSTC.

Il dispositivo consente, inoltre, la risposta remota alle chiamate videocitofoniche mediante APP disponibile per sistema operativo iOS ed Android.



Collegamenti

Di seguito sono riportati il significato dei morsetti di collegamento e dei potenziometri posti nella parte posteriore del dispositivo.

Connettore POWER (2 poli) ①:

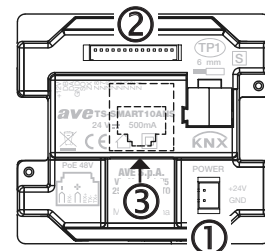
- Morsetto 1: +24Vcc
- Morsetto 2: GND

Connettore Ingressi ②

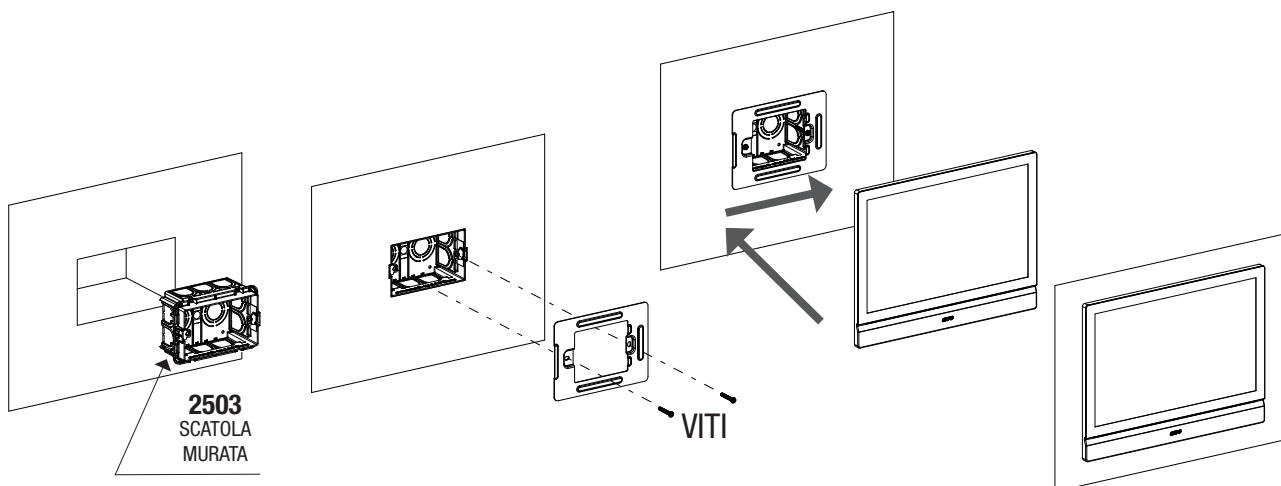
- GND: riferimento GND
- Z8: ingresso campanello di piano
- Gli altri ingressi del connettore non sono, ad oggi, utilizzati.

Connettore RJ45 ③

- Connessione LAN ed alimentazione PoE 48Vcc standard



ESEMPIO INSTALLATIVO

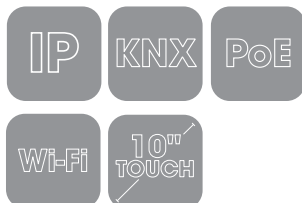




TS-SMART10ALS



TS-SMART10ANS



TS-SMART10ALS

Monitor con display touch screen 10" a colori in formato 16:9. Struttura realizzata in vetro ed alluminio. Alimentazione tramite switching 24Vcc o switch PoE 48Vcc. Ingresso per pulsante campanello di piano, funzione tacitazione suoneria, registro chiamate non risposte, acquisizione immagine della chiamata in arrivo. Allarme porta aperta. Funzione "studio medico" con visualizzazione dell'inserimento della stessa. Dotato di striscia a led per luce ambientale con colorazione selezionabile dall'utente. Installazione da incasso in scatola 3 moduli installata orizzontalmente mediante l'apposita staffa fornita a corredo del dispositivo.

Consente la visualizzazione e la gestione di:

- Home automation Domina PRO (attraverso l'art. 53AB-WBS)
- Dispositivi delle serie civili connesse Domina SMART
- Centrali antintrusione AF927PLUS - AF927PLUSTC
- Videocitofonia Sistema V44 SMART
- Telecamere IP (richiedere la lista delle telecamere compatibili al funzionario tecnico commerciale di zona o al servizio di assistenza tecnica Inteam)
- Compatibile con il protocollo KNX
- Visualizzazione previsioni meteorologiche attraverso l'interfacciamento con il servizio "Il Meteo.it"

Il dispositivo consente la risposta da remoto ad una chiamata videocitofonica in arrivo attraverso l'APP AVE V44 REMOTE disponibile per sistemi operativi iOS ed Android. Colorazione alluminio naturale satinato. Dimensioni 240x187x50 mm.

TS-SMART10ANS

Come sopra in colorazione alluminio brunito satinato.

DISPOSITIVO NON COMPATIBILE CON IL SISTEMA VIDEOCITOFONICO DOMINA SMART

CONTATTARE L'ASSISTENZA PER LA DISPONIBILITÀ DEL SISTEMA INTEGRATO CON KNX

ESEMPIO DI UTILIZZO



DOMOTICA

GESTIONE ALBERGHIERA

VIDEOCITOFONIA

ANTINTRUSIONE

SCHEMI ELETTRICI E PRESCRIZIONI



CATALOGO TECNICO

DISPOSITIVI DI SUPERVISIONE DOMINA^{pro}

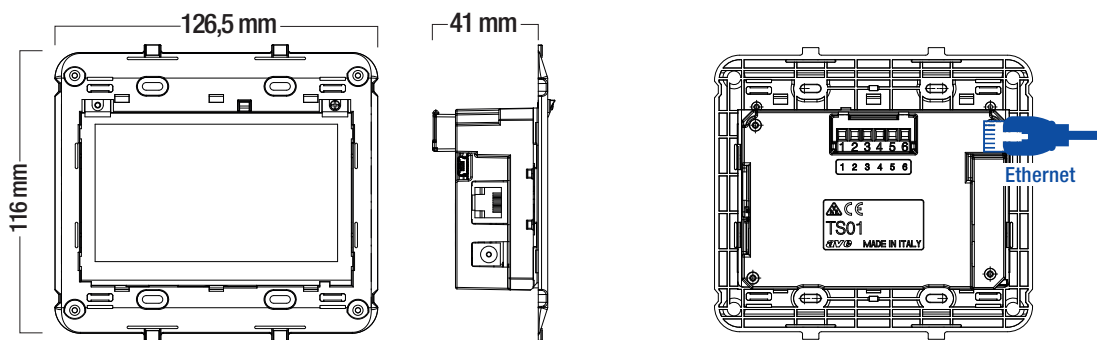
TOUCH SCREEN DOMINA^{pro} CON DISPLAY DA 4,3" - Cod. TS01

52

Il dispositivo TS01 è un supervisore Touch Screen realizzato per gestire il sistema domotico attraverso un'interfaccia grafica utente stilizzata a icone grafiche e menù interattivi. Oltre alle funzioni di supervisore, integra al suo interno la funzione di Termostato ambiente sfruttando la possibilità di collegamento ad una sonda esterna di temperatura. Il Touch Screen TS01 consente di gestire sia localmente che da remoto, mediante opportuna configurazione della rete ethernet, l'impianto domotico, svolgendo le funzioni di "Cronotermostato Multi zona", "Centralina Scenari", "Programmatore Orario", "Gestione Logiche Programmabili", "Comandi Illuminazione", "Comandi Tapparelle", "Controllo Antintrusione" e "Supervisione Controllo Carichi". Inoltre è in grado di generare pagine web, accessibili da browser Internet, che rappresentano graficamente il proprio impianto suddividendolo per ambienti e per funzioni permettendone così la supervisione e la gestione.

Il dispositivo può essere installato sia in verticale che in orizzontale (all'interno del menù tecnico del dispositivo stesso è presente l'icona che permette il cambio dell'orientamento della grafica utente). L'installazione avviene mediante scatola da incasso cod. BL02P oppure cod. BL02CG (di seguito riportate le dimensioni).

Per quanto riguarda il cablaggio elettrico, il dispositivo necessita della connessione ad AVEbus ed in base alle funzioni, è necessaria anche la connessione ethernet (utilizzando il connettore RJ45 con dimensioni ridotte fornito in dotazione) ed il collegamento con la sonda di temperatura esterna cod. 44..SO-NTC utilizzando un cavo 2x0.50mm² (si raccomanda l'utilizzo di condutture separate dalla potenza e tratte non superiori a 10m).



Nota: Il dispositivo va completato con le placche "Vera 44", "Zama 44" e "Personal 44" per scatola BL02P e BL02CG.

Caratteristiche tecniche

• Contenitore:	3+3 moduli S44 (LxHxP) 116x126,5x41 mm
• Grado di protezione:	IP30 installato nel rispettivo supporto da incasso
• Alimentazione da sorgente SELV:	- Tensione nominale: 12Vcc - Variazione ammessa: 10,5Vcc ÷ 14Vcc - Assorbimento @ 12Vcc: 300 mA - Assorbimento dalla linea Bus 4,5C
• Temper. e Umidità Relat. di riferimento:	25°C UR 65%
• Campo Temper. Amb. di Funzionamento:	da +5°C a +35°C
• Umidità Relativa Massima:	90% a 30°C
• Altitudine max:	2000m s.l.m.

Connessioni

• Morsetto 1:	Positivo BUS
• Morsetto 2:	Negativo BUS, Negativo Alimentazione e riferimento di massa della sonda NTC
• Morsetto 3:	RS485 (A) – Integrazione con sistemi
• Morsetto 4:	RS485 (B) – Integrazione con sistemi
• Morsetto 5:	Positivo alimentazione 12Vcc
• Morsetto 6:	Ingresso sonda temperatura NTC 10K $\beta=3380K$ (Cod. AVE 44..SO-NTC) con distanza massima dal TS01 non superiore a 5m utilizzando un cavo twisted e schermato.
• ETH:	Connettore rete LAN (per questioni di ingombri è necessario utilizzare il connettore fornito in dotazione)

Avvertenze

I supervisori DOMINA pro gestiscono un massimo di 100 mappe, 50 scenari contenenti un massimo di 300 dispositivi. Consultare le "Prescrizioni installative" presso www.ave.it nella sezione MANUALI TECNICI. Si raccomanda inoltre la predisposizione del collegamento internet per consentire la teleassistenza durante il periodo di garanzia del prodotto. Si consiglia linea dedicata da alimentazione (UPS) Si raccomanda, inoltre, la verifica periodica degli aggiornamenti software al fine di avere le migliori prestazioni e garantire il corretto funzionamento. Gli aggiornamenti sono reperibili tramite la rete di assistenza tecnica.



TS01

TS01

Touch screen DOMINAPro con display da 4,3" a colori e interfaccia utente con layout ad icone. Installazione in verticale o in orizzontale in funzione del posizionamento della scatola Cod. BL02...

- Alimentazione: 12Vcc (Max. 0,5A)
- Temperatura Ambiente di Funzionamento: 0°C - 40°C
- Web Server domotico integrato
- In abbinamento alla sonda di temperatura svolge la funzione di Cronotermostato.

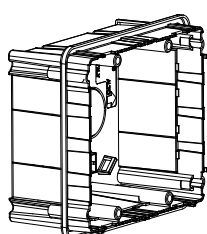


INFORMAZIONI TECNICHE

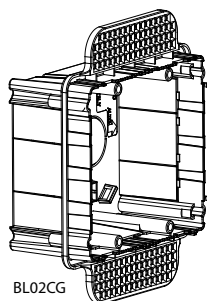
SCATOLE DA INCASSO

PER PARETI IN MURATURA

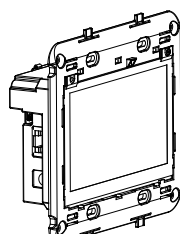
PER PARETI CAVE



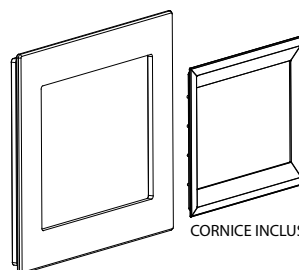
BL02P



BL02CG

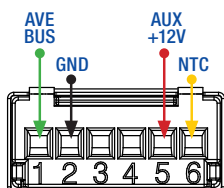


TS01



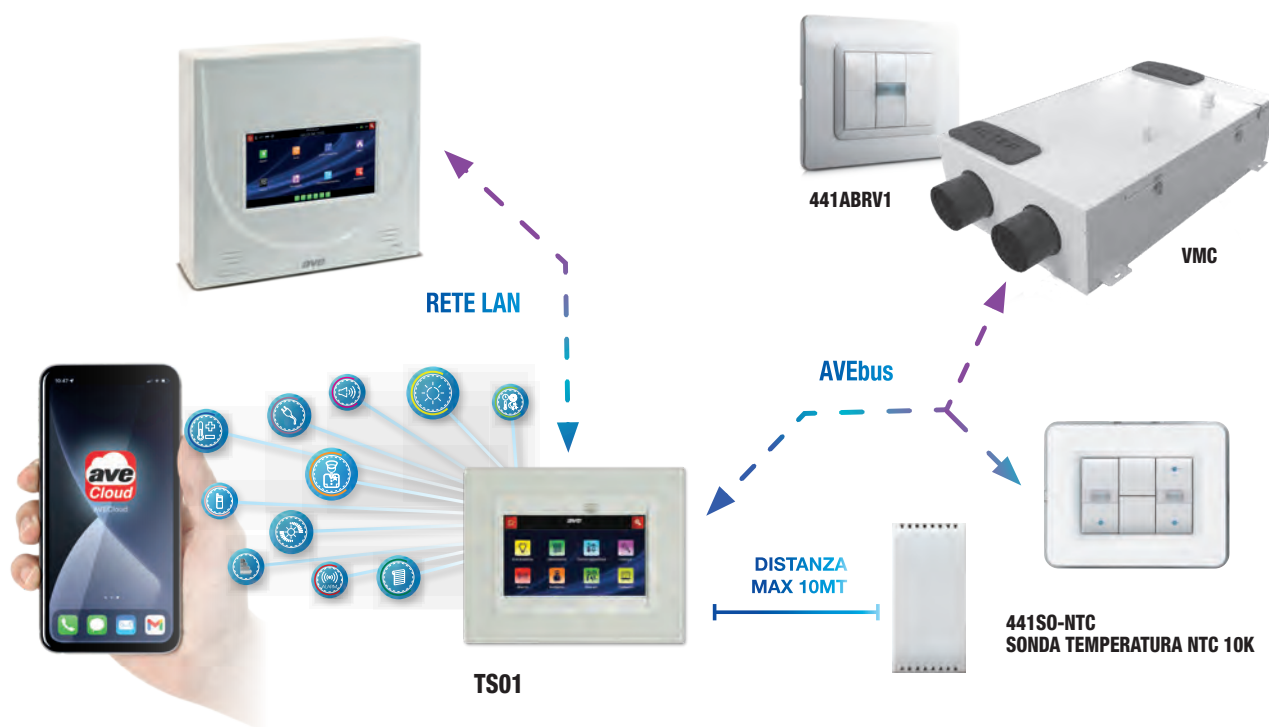
CORNICE INCLUSA

- | | |
|-----------|-----------------------------|
| 44P93... | placca Zama 44 in metallo |
| 44PV33... | placca Vera 44 in Vetro |
| 44PL33... | placca Vera 44 in Legno |
| 44PA33... | placca Vera 44 in Alluminio |



Attenzione:
L'alimentazione del dispositivo deve provenire da linea dedicata utilizzando l'alimentatore cod. 53AB-AUX.
Completare l'installazione con la placca di finitura e la cornice speciale fornita nell'imballo

ESEMPIO DI UTILIZZO



DOMOTICA

GESTIONE ALBERGHIERA

VIDEOCITOFONIA

ANTINTRUSIONE

SCHEMI ELETTRICI E PRESCRIZIONI



CATALOGO TECNICO

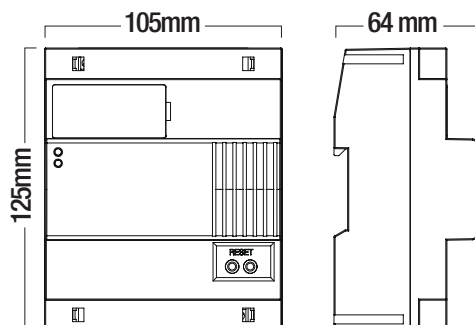
DISPOSITIVI DI SUPERVISIONE DOMINA^{pro}

WEB SERVER DOMOTICO - COD. 53AB-WBS

54

Il dispositivo 53AB-WBS è un supervisore Web Server realizzato per gestire il sistema domotico da PC, Notebook, Tablet e qualsiasi altro dispositivo mobile che abbia un browser in grado di visualizzare pagine web. Il Web Server 53AB-WBS consente di gestire sia localmente che da remoto, mediante opportuna configurazione della rete ethernet, l'impianto domotico, svolgendo le funzioni di "Cronotermostato Multi zona", "Centralina Scenari", "Programmatore Orario" "Gestione Logiche Programmabili", "Comandi Illuminazione", "Comandi Tapparelle", "Controllo Antintrusione" e "Supervisione Controllo Carichi". Le pagine web generate dal dispositivo, accessibili da browser Internet, rappresentano graficamente il proprio impianto suddividendolo per ambienti e per funzioni permettendone così la supervisione e la gestione.

Per quanto riguarda il cablaggio elettrico, il dispositivo necessita della connessione ad AVEbus ed e della connessione ethernet.



Caratteristiche tecniche

• Contenitore:	6 moduli DIN (LxHxP) 105 x 125 x 60 mm
• Grado di protezione:	IP30 installato nel rispettivo quadro elettrico
• Alimentazione da sorgente SELV:	- Tensione nominale: 12Vcc - Variazione ammessa: 10,5Vcc ÷ 14Vcc - Assorbimento @ 12Vcc: 250 mA max.
• Temper. e Umidità Relat. di riferimento:	25°C UR 65%
• Campo Temper. Amb. di Funzionamento:	da 0°C a +40°C
• Umidità Relativa Massima:	90% a 30°C
• Altitudine max:	2000m s.l.m.

Connessioni

• Morsetto [AVEbus AVE]:	Positivo BUS
• Morsetto [AVEbus GND]:	Negativo BUS,
• Morsetto [AUX +12]:	Positivo alimentazione 12Vcc
• Morsetto [AUX GND]:	Negativo alimentazione 12Vcc
• Morsetto [RS232 RX]:	RX per Supervisione AF998EXP mediante TSINT01
• Morsetto [RS232 TX]:	TX per Supervisione AF998EXP mediante TSINT01
• Morsetto [RS232 GND]:	GND per Supervisione AF998EXP mediante TSINT01
• Morsetto [RS485 U2-A]:	"A" per Supervisione sistema diffusione sonora Vivaldi
• Morsetto [RS485 U2-B]:	"B" per Supervisione sistema diffusione sonora Vivaldi
• Morsetto [RS485 U2-GND]:	GND per Supervisione sistema diffusione sonora Vivaldi
• Morsetto [RS485 U4-A]:	"A" per dialogo con gateway modbus per interfacciamento climatizzatori
• Morsetto [RS485 U4-B]:	"B" per dialogo con gateway modbus per interfacciamento climatizzatori
• Morsetto [RS485 U5-GND]:	GND per dialogo con gateway modbus per interfacciamento climatizzatori
• ETH Connettore rete LAN	

Avvertenze

I supervisori DOMINA pro gestiscono un massimo di 100 mappe, 50 scenari contenenti un massimo di 300 dispositivi. Consultare le "Prescrizioni installative" presso www.ave.it nella sezione MANUALI TECNICI. Si raccomanda inoltre la predisposizione del collegamento internet per consentire la teleassistenza durante il periodo di garanzia del prodotto. Si consiglia linea dedicata da alimentazione (UPS) Si raccomanda, inoltre, la verifica periodica degli aggiornamenti software al fine di avere le migliori prestazioni e garantire il corretto funzionamento. Gli aggiornamenti sono reperibili tramite la rete di assistenza tecnica.



53AB-WBS

53AB-WBS

Web server per la supervisione dell'impianto domotico tramite rete ethernet
6 moduli DIN

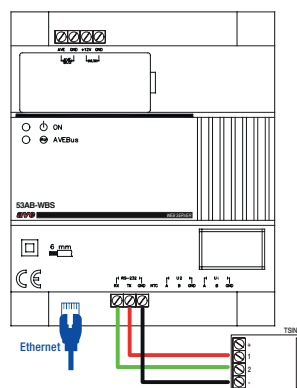
- Alimentazione: 12Vcc (Max. 250mA)
- Temperatura Ambiente di Funzionamento: 0°C - 40°C
- Connessione AVEbus e LAN per collegamento ad altri dispositivi in rete.
- Realizzato in monoblocco per installazione a guida DIN



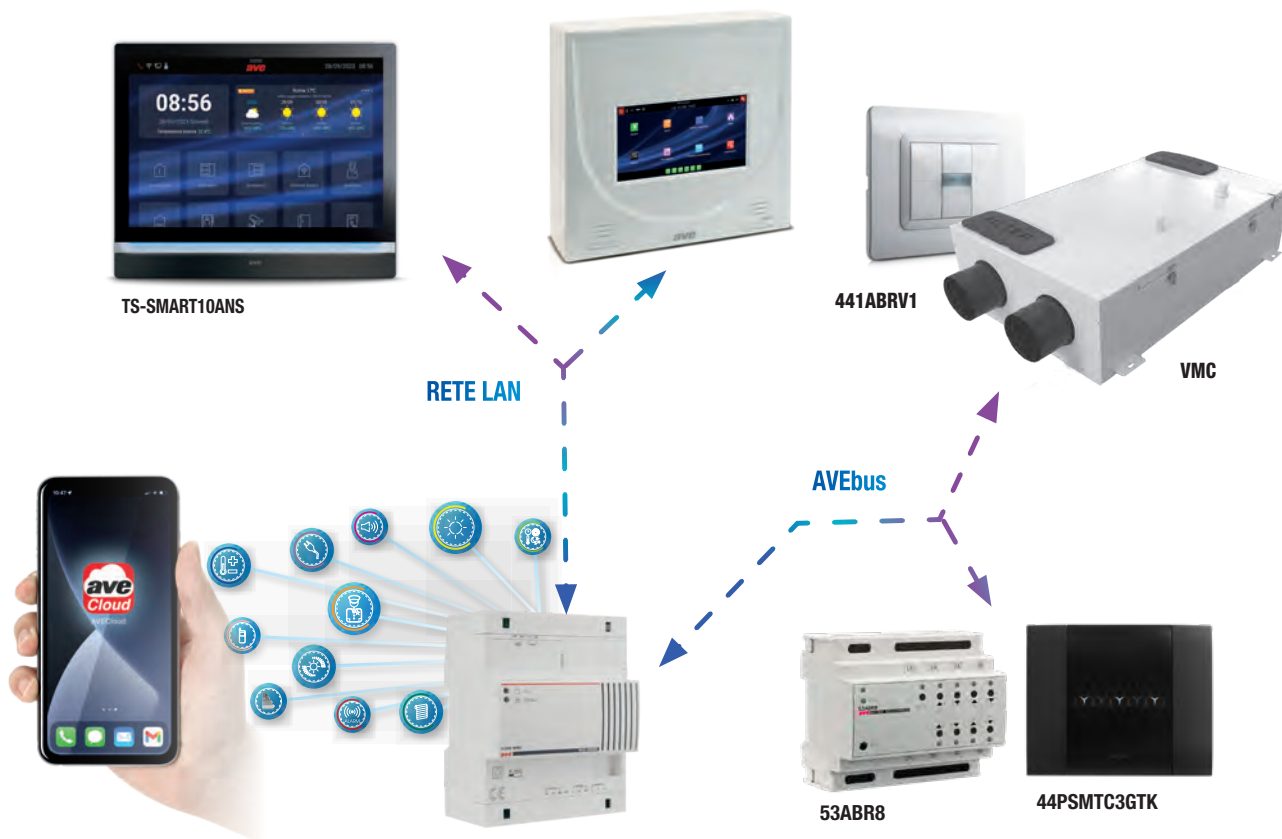
INFORMAZIONI TECNICHE



Attenzione:
L'alimentazione del dispositivo deve provenire da linea dedicata utilizzando l'alimentatore cod. 53AB-AUX.



ESEMPIO DI UTILIZZO



DOMOTICA

GESTIONE ALBERGHIERA

VIDEOCITOFONIA

ANTINTRUSIONE

SCHEMI ELETTRICI E PRESCRIZIONI



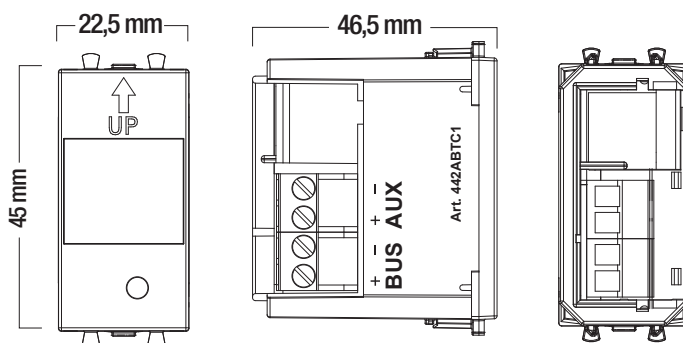
CATALOGO TECNICO

DISPOSITIVI DI COMANDO DOMINA^{pro}

DISPOSITIVO DI COMANDO TOUCH A 1 CANALE – Cod. 442ABTC1

56

Il dispositivo 442ABTC1 è un comando bus a singolo canale, con tecnologia AVE Touch, in grado di pilotare tutti i dispositivi attuatori della famiglia AVEbus semplicemente sfiorando la placca frontale di finitura estetica. Al dispositivo, in fase di configurazione può essere assegnata una funzione domotica a scelta.



Caratteristiche tecniche

• Contenitore:	1 m. "nascosto" S.44 (22.5 l x 45 h x 46.5 p) mm, da completare con placca in vetro.
• Grado di protezione:	IP41 se completato con placca e installato nel rispettivo supporto da incasso.
• Temper. e Umidità Relat. di riferimento:	25°C UR 65%
• Campo Temper. Amb. di Funzionamento:	da -10°C a +50°C
• Umidità Relativa Massima:	90% a 35°C
• Altitudine max:	2000m s.l.m.
• Alimentazione ausiliaria:	- Tensione nominale: 12Vca/cc - Variazione ammessa: 10.5V ÷ 14V - Assorbimento @ 12Vcc: 6.6 mA MAX
• Assorbimento dalla Linea AVEbus:	- Con linea AUX: 0.2 C - Solo linea AVEbus: 5.0 C

Connessioni

• Morsetto 1:	positivo BUS
• Morsetto 2:	GND
• Morsetto 3:	positivo alimentazione ausiliaria
• Morsetto 4:	negativo alimentazione ausiliaria

Descrizione frontale

Sul fronte è visibile una segnalazione ottica bicolore che consente l'individuazione al buio del dispositivo e se opportunamente configurato visualizza lo stato del ricevitore associato.

- LED blu (funzionante solo con alimentazione ausiliaria presente)
 - ON, consente l'individuazione al buio (con funzione MARCIA, ARRESTO, MARCIA+ARRESTO, PASSO e DIMMER) quando il contatto relè del ricevitore associato è aperto oppure non è configurata la segnalazione dello stato del ricevitore associato.
- LED ambra
 - Lampeggio veloce, dispositivo in programmazione
 - Lampeggio lento, autoesclusione per pulizia placca
 - ON, contatto relè del ricevitore associato chiuso (con funzioni illuminazione) oppure tapparella aperta (con funzione tapparella)
- LED ambra / blu
 - Alternati, movimentazione tapparella in corso

Tabella funzioni

	Funzione 1:	MARCIA	Funzione 10:	MARCIA	(Con segnalazione stato ricevitore associato)
	Funzione 2:	ARRESTO	Funzione 11:	ARRESTO	(Con segnalazione stato ricevitore associato)
	Funzione 3:	PASSO	Funzione 12:	PASSO	(Con segnalazione stato ricevitore associato)
	Funzione 4:	MARCIA + ARRESTO	Funzione 13:	MARCIA + ARRESTO	(Con segnalazione stato ricevitore associato)
	Funzione 5:	DIMMER	Funzione 14:	DIMMER	(Con segnalazione stato ricevitore associato)
	Funzione 6:	TAPPARELLA	Funzione 15:	TAPPARELLA	(Con segnalazione stato ricevitore associato)
	Funzione 7:	PORTE / FINESTRE	Funzione 16:	PORTE / FINESTRE	(Con segnalazione stato ricevitore associato)
	Funzione 8:	FRANGISOLE	Funzione 17:	FRANGISOLE	(Con segnalazione stato ricevitore associato)
	Funzione 9:	VENTILAZIONE	Funzione 18:	VENTILAZIONE	(Con segnalazione stato ricevitore associato)



442ABTC1

442ABTC1

Dispositivo di comando AVE Touch a 1 canale - da utilizzare sotto la placca AVE Touch 1 modulo

DOMOTICA

GESTIONE ALBERGHIERA

VIDEOCITOFONIA

ANTINTRUSIONE

SCHEMI ELETTRICI E PRESCRIZIONI

CONFIGURAZIONE COMANDI TOUCH FRONTALI



ILLUMINAZIONE

Invia il comando di accensione o spegnimento in funzione dello stato precedente dell'attuatore.



SCENARI

Invia al sistema domotico il comando di esecuzione dello scenario associato.



AUTOMAZIONI

Invia il comando di apertura o chiusura in funzione dello stato precedente dell'attuatore. Se mantenuto premuto il dispositivo invia il comando di movimentazione a "uomo presente".



1 comando Touch



DIMMER

Invia il comando di accensione o spegnimento in funzione dello stato precedente dell'attuatore. Se mantenuto premuto il dispositivo invia il comando di regolazione intensità luminosa.

COMPATIBILE CON LE PLACCHE DEL SISTEMA 44



44PVT01...



44PVT02...



44PSMTC3...



44PVT03...



44PATC3...



44PJTC3...



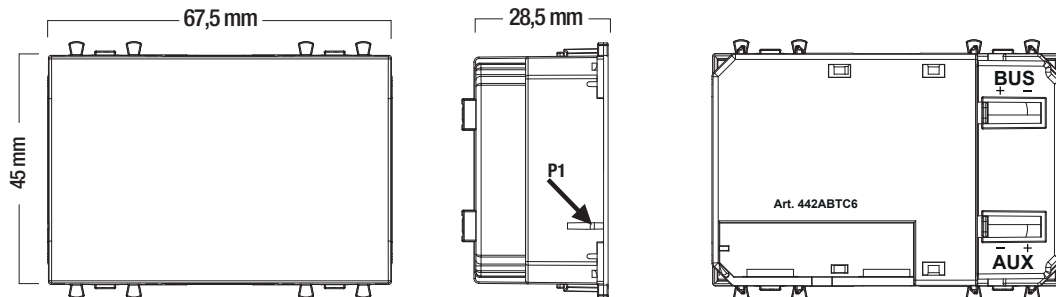
CATALOGO TECNICO

DISPOSITIVI DI COMANDO DOMINA^{pro}

DISPOSITIVO DI COMANDO MULTI TOUCH A 6 CANALI – Cod. 442ABTC6

58

Il dispositivo 442ABTC6 è un comando bus a 6 canali, con tecnologia AVE Touch, in grado di pilotare tutti i dispositivi attuatori della famiglia AVEbus semplicemente sfiorando la placca frontale di finitura estetica. Il dispositivo, in fase di configurazione può essere impostato come dispositivo di comando da 1 a 6 canali AVEbus, ad ognuno dei quali può essere assegnata una funzione domotica indipendente dagli altri canali.



Caratteristiche tecniche

• Contenitore:	3 m. "nascosto" S.44 (67.5 l x 45 h x 28.5 p) mm, da completare con placca in vetro.
• Grado di protezione:	IP41 se completato con placca e installato nel rispettivo supporto da incasso.
• Temper. e Umidità Relat. di riferimento:	25°C UR 65%
• Campo Temper. Amb. di Funzionamento:	da -10°C a +50°C
• Umidità Relativa Massima:	90% a 35°C
• Altitudine max:	2000m s.l.m.
• Alimentazione ausiliaria:	- Tensione nominale 12Vca/cc - Variazione ammessa 10.5V ÷ 14V - Assorbimento @ 12Vcc: 17.5 mA MAX
• Assorbimento dalla Linea AVEbus	- Con linea AUX: 0.3 C - Solo linea AVEbus: 33 C

Connessioni

• Morsetto 1:	positivo BUS
• Morsetto 2:	GND
• Morsetto 3:	positivo alimentazione ausiliaria
• Morsetto 4:	negativo alimentazione ausiliaria

Descrizione frontale

L'area frontale è suddivisa in 9 zone sensibili, in fase di programmazione è possibile scegliere quali utilizzare da 1 comando a 6 comandi. Sul fronte è visibile una segnalazione ottica bicolore che consente l'individuazione al buio del dispositivo e, se opportunamente configurato, visualizza lo stato del ricevitore associato:

- LED blu (funzionante solo con alimentazione ausiliaria presente)
 - ON, consente l'individuazione al buio (con funzione MARCIA, ARRESTO, MARCIA+ARRESTO, PASSO e DIMMER) quando il contatto relè del ricevitore associato è aperto oppure non è configurata la segnalazione dello stato del ricevitore associato.
 - Nota: Mediante parametro di configurazione è possibile impostare il livello di luminosità.*
- LED ambra
 - Lampeggio veloce, dispositivo in programmazione
 - Lampeggio lento, autoesclusione per pulizia placca
 - ON, contatto relè del ricevitore associato chiuso (con funzioni illuminazione) oppure tapparella aperta (con funzione tapparella)
- LED ambra / blu
 - Alternati, movimentazione tapparella e serramenti in corso

Tabella funzioni

	Funzione 1:	MARCIA	Funzione 10:	MARCIA	(Con segnalazione stato ricevitore associato)
	Funzione 2:	ARRESTO	Funzione 11:	ARRESTO	(Con segnalazione stato ricevitore associato)
	Funzione 3:	PASSO	Funzione 12:	PASSO	(Con segnalazione stato ricevitore associato)
	Funzione 4:	MARCIA + ARRESTO	Funzione 13:	MARCIA + ARRESTO	(Con segnalazione stato ricevitore associato)
	Funzione 5:	DIMMER	Funzione 14:	DIMMER	(Con segnalazione stato ricevitore associato)
	Funzione 6:	TAPPARELLA	Funzione 15:	TAPPARELLA	(Con segnalazione stato ricevitore associato)
	Funzione 7:	PORTE / FINESTRE	Funzione 16:	PORTE / FINESTRE	(Con segnalazione stato ricevitore associato)
	Funzione 8:	FRANGISOLE	Funzione 17:	FRANGISOLE	(Con segnalazione stato ricevitore associato)
	Funzione 9:	VENTILAZIONE	Funzione 18:	VENTILAZIONE	(Con segnalazione stato ricevitore associato)



442ABTC6

442ABTC6

Dispositivo di comando multi touch da 1 a 6 canali - da utilizzare sotto la placca AVE Touch 3 moduli

CONFIGURAZIONE COMANDI TOUCH FRONTALI



ILLUMINAZIONE

Invia il comando di accensione o spegnimento in funzione dello stato precedente dell'attuatore.



SCENARI

Invia al sistema domotico il comando di esecuzione dello scenario associato.



DIMMER

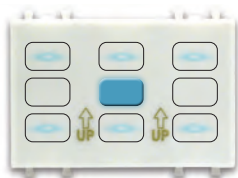
Invia il comando di accensione o spegnimento in funzione dello stato precedente dell'attuatore. Se mantenuto premuto il dispositivo invia il comando di regolazione intensità luminosa.



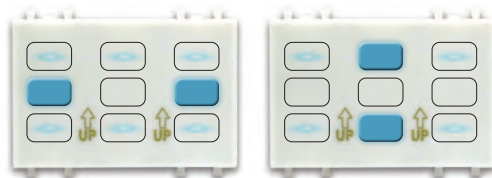
AUTOMAZIONI

Invia il comando di apertura o chiusura in funzione dello stato precedente dell'attuatore. Se mantenuto premuto il dispositivo invia il comando di movimentazione a "uomo presente".

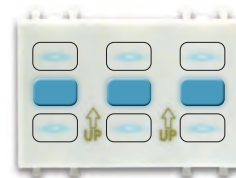
1 comando Touch



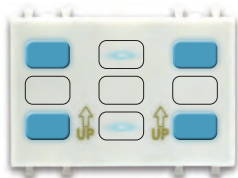
2 comandi Touch



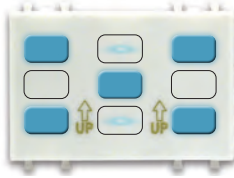
3 comandi Touch



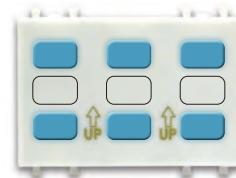
4 comandi Touch



5 comandi Touch



6 comandi Touch



COMPATIBILE CON LE PLACCHE DEL SISTEMA 44



44PSMTC3...



44PVC02...



44PVC03...



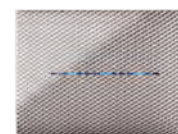
44PVC16...



44PATC3...



44PATC16...



44PJTC3...



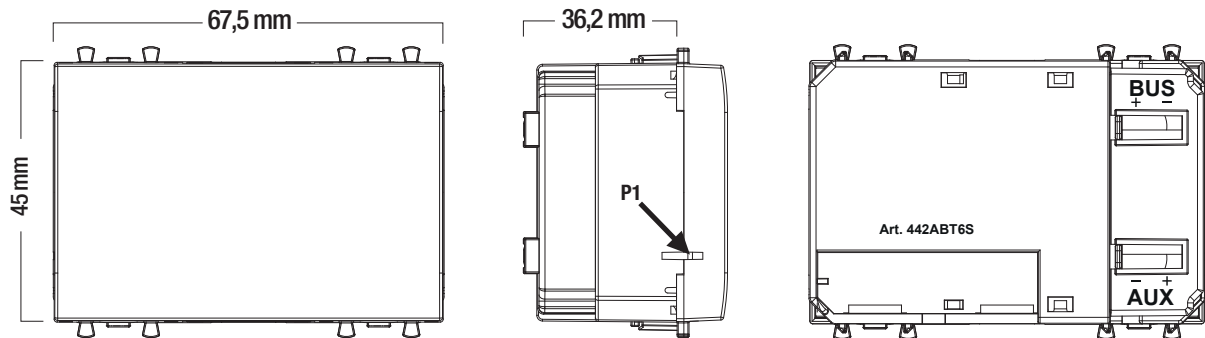
CATALOGO TECNICO

DISPOSITIVI DI COMANDO DOMINA^{pro}

DISPOSITIVO DI COMANDO "A SFIORO" A 6 CANALI – Cod. 44..ABT6S

60

Il dispositivo 44..ABT6S è un comando bus, con tecnologia "a sfioro" a 6 canali in grado di pilotare tutti i dispositivi attuatori della famiglia AVEbus. Il dispositivo, in fase di configurazione può essere impostato come dispositivo di comando da 2 a 6 canali AVEbus, ad ognuno dei quali può essere assegnata una funzione domotica indipendente dagli altri canali.



Caratteristiche tecniche

• Contenitore:	3 moduli Sistema 44 (67.5 l x 45 h x 36.2 p) mm.
• Grado di protezione:	IP40 installato nel rispettivo supporto da incasso.
• Temper. e Umidità Relat. di riferimento:	25°C UR 65%
• Campo Temper. Amb. di Funzionamento:	da -10°C a +50°C
• Umidità Relativa Massima:	90% a 35°C
• Altitudine max:	2000m s.l.m.
• Alimentazione ausiliaria:	- Tensione nominale 12Vca/cc - Variazione ammessa 10.5V ÷ 14V - Assorbimento @ 12Vcc: 17.5 mA MAX
• Assorbimento dalla Linea AVEbus:	- Con linea AUX: 0.3 C - Solo linea AVEbus: 33 C

Conessioni

• Morsetto 1:	positivo BUS
• Morsetto 2:	GND
• Morsetto 3:	positivo alimentazione ausiliaria
• Morsetto 4:	negativo alimentazione ausiliaria

Descrizione frontale

L'area frontale è suddivisa in 6 zone sensibili, in fase di programmazione è possibile scegliere quali utilizzare da 2 comandi a 6 comandi. Ogni zona ha una segnalazione ottica bicolore che consente l'individuazione al buio del dispositivo e se opportunamente configurato visualizza lo stato del ricevitore associato:

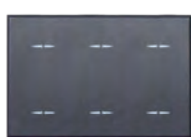
- LED blu (funzionante solo con alimentazione ausiliaria presente)
 - ON, consente l'individuazione al buio (con funzione MARCIA, ARRESTO, MARCIA+ARRESTO, PASSO e DIMMER) quando il contatto relè del ricevitore associato è aperto oppure non è configurata la segnalazione dello stato del ricevitore associato.
 - Nota: Mediante parametro di configurazione è possibile impostare il livello di luminosità.**
- LED ambra
 - Lampeggio veloce, dispositivo in programmazione
 - ON, contatto relè del ricevitore associato chiuso (con funzioni illuminazione) oppure tapparella aperta (con funzione tapparella)
- LED ambra / blu
 - Alternati, movimentazione tapparella e serramenti in corso

Tabella funzioni

	Funzione 1:	MARCIA	Funzione 10:	MARCIA	(Con segnalazione stato ricevitore associato)
	Funzione 2:	ARRESTO	Funzione 11:	ARRESTO	(Con segnalazione stato ricevitore associato)
	Funzione 3:	PASSO	Funzione 12:	PASSO	(Con segnalazione stato ricevitore associato)
	Funzione 4:	MARCIA + ARRESTO	Funzione 13:	MARCIA + ARRESTO	(Con segnalazione stato ricevitore associato)
	Funzione 5:	DIMMER	Funzione 14:	DIMMER	(Con segnalazione stato ricevitore associato)
	Funzione 6:	TAPPARELLA	Funzione 15:	TAPPARELLA	(Con segnalazione stato ricevitore associato)
	Funzione 7:	PORTE / FINESTRE	Funzione 16:	PORTE / FINESTRE	(Con segnalazione stato ricevitore associato)
	Funzione 8:	FRANGISOLE	Funzione 17:	FRANGISOLE	(Con segnalazione stato ricevitore associato)
	Funzione 9:	VENTILAZIONE	Funzione 18:	VENTILAZIONE	(Con segnalazione stato ricevitore associato)



441ABT6S



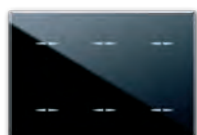
445ABT6S

□ 441ABT6S

Dispositivo di comando AVEbus 6 Canali "a sfioro" - serie Domus - Tekla - Class - 3 moduli
Il dispositivo può essere richiesto con il frontale personalizzato. Compatibile con placche:
Vera 44, Tecnopolimero 44, Zama 44, Personal 44 e Young 44

■ 445ABT6S

■ 449ABT6S



442ABT6S



443ABT6S

■ 442ABT6S

■ 443ABT6S

Dispositivo di comando AVEbus 6 Canali "a sfioro" - serie Life - Allumia - 3 moduli
Il dispositivo può essere richiesto con il frontale personalizzato. Compatibile con placche:
Vera 44, Tecnopolimero 44, Zama 44, Personal 44 e Young 44

DOMOTICA

GESTIONE ALBERGHIERA

VIDEOCITOFONIA

ANTINTRUSIONE

SCHEMI ELETTRICI
E PRESCRIZIONI

CONFIGURAZIONE COMANDI FRONTALI



ILLUMINAZIONE

Invia il comando di accensione o spegnimento in funzione dello stato precedente dell'attuatore.



SCENARI

Invia al sistema domotico il comando di esecuzione dello scenario associato.



DIMMER

Invia il comando di accensione o spegnimento in funzione dello stato precedente dell'attuatore. Se mantenuto premuto il dispositivo invia il comando di regolazione intensità luminosa.



AUTOMAZIONI

Invia il comando di apertura o chiusura in funzione dello stato precedente dell'attuatore. Se mantenuto premuto il dispositivo invia il comando di movimentazione a "uomo presente".



ESEMPI DI PERSONALIZZAZIONE A COMMESSA



COMPATIBILE CON LE PLACCHE DEL SISTEMA 44



44PV3...



44PL3...



44PA3...



44P93...



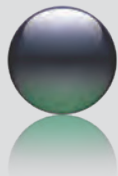
44PJ03...



44P03...



44PY03...



Applicazioni con un 444ABT2...



444ABT2...
Dispositivo di comando a levetta



44P...N01...
Placca "New Style" per scatola rettangolare



444ABT2... + 44P...N01...

Applicazioni con due 444ABT2...



444ABT2...
Dispositivo di comando a levetta

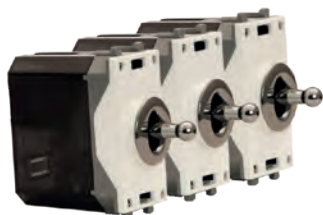


44P...N02...
Placca "New Style" per scatola rettangolare



444ABT2... + 44P...N02...

Applicazioni con tre 444ABT2...



444ABT2...
Dispositivo di comando a levetta



44P...N03...
Placca "New Style" per scatola rettangolare



444ABT2... + 44P...N03...

Dispositivi di comando a levetta



444ABT2B

444ABT2CR

444ABT2OT

444ABT2B

Dispositivo di comando a levetta con 2 canali - levetta colore bianco
- fornito con n. 1 ghiera in plastica colore bianco - 1 modulo

444ABT2CR

Dispositivo di comando a levetta con 2 canali - levetta colore cromo
- fornito con n. 1 ghiera in plastica cromata - 1 modulo

444ABT2OT

Dispositivo di comando a levetta con 2 canali - levetta colore ottone
- fornito con n. 1 ghiera in ottone - 1 modulo

MOSTRINA INCLUSA PER INSTALLAZIONE
CON PLACCA STANDARD

COMPLEMENTI

Da completare con placche NEW STYLE 44 per scatola tonda e quadrata



Da completare con placche NEW STYLE 44 per scatola 3 moduli (interasse 83,5 mm)



Da completare con placche NEW STYLE 44 per scatola 4 moduli (interasse 108,5 mm)



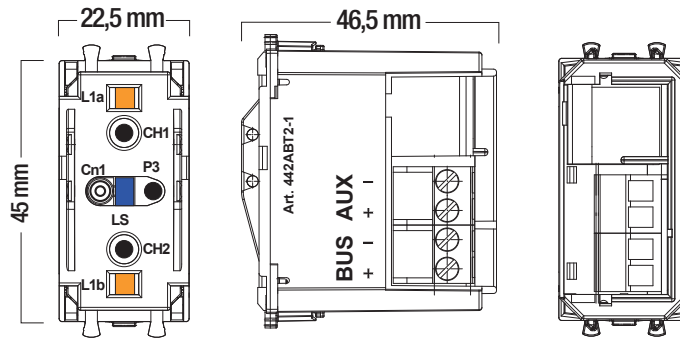


CATALOGO TECNICO

DISPOSITIVI DI COMANDO DOMINA^{pro}

DISPOSITIVO DI COMANDO A 2 CANALI – Cod. 442ABT2-1

Il dispositivo 442ABT2-1 è un dispositivo di comando bus a due canali, in grado di pilotare tutti i ricevitori della famiglia AVEbus. Il dispositivo, in fase di configurazione può essere impostato come dispositivo di comando da 1 a 2 canali AVEbus, ad ognuno dei quali può essere assegnata una funzione domotica indipendente dagli altri canali. Va completato con tasto adeguato (a fulcro centrale o asimmetrico).



Caratteristiche tecniche

• Contenitore:	1 modulo Sistema 44 (22.5 l x 45 h x 46.5 p) mm, da completare con tasti Cod. 44...ELA01 o 44...ELA02.
• Grado di protezione:	IP41 se completato con tasti e installato nel rispettivo supporto da incasso.
• Temper. e Umidità Relat. di riferimento:	25°C UR 65%
• Campo Temper. Amb. di Funzionamento:	da -10°C a +50°C
• Umidità Relativa Massima:	90% a 35°C
• Altitudine max:	2000m s.l.m.
• Alimentazione ausiliaria:	- Tensione nominale: 12Vca/cc - Variazione ammessa: 10.5V ÷ 14V - Assorbimento @ 12Vcc: 21 mA MAX
• Assorbimento dalla Linea AVEbus:	- Con linea AUX: 0.3 C - Solo linea AVEbus 7.2 C

Conessioni

• Morsetto 1:	positivo BUS
• Morsetto 2:	GND
• Morsetto 3:	positivo alimentazione ausiliaria
• Morsetto 4:	negativo alimentazione ausiliaria

Descrizione frontale

Sul fronte sono visibili varie segnalazione ottiche che consentono l'individuazione al buio del dispositivo e se opportunamente configurato visualizzano lo stato del ricevitore associato.

• LED blu (funzionante solo con alimentazione ausiliaria presente)	- ON, consente l'individuazione al buio.
• LED ambra	- Lampeggio veloce, dispositivo in programmazione - ON, contatto relè del ricevitore associato chiuso (con funzioni illuminazione) - ON lampeggio lento, tapparella o serramento in movimento (con relativa funzione)

Tabella funzioni

	Funzione 1: MARCIA	Funzione 10: MARCIA	(Con segnalazione stato ricevitore associato)
	Funzione 2: ARRESTO	Funzione 11: ARRESTO	(Con segnalazione stato ricevitore associato)
	Funzione 3: PASSO	Funzione 12: PASSO	(Con segnalazione stato ricevitore associato)
	Funzione 4: MARCIA + ARRESTO	Funzione 13: MARCIA + ARRESTO	(Con segnalazione stato ricevitore associato)
	Funzione 5: DIMMER	Funzione 14: DIMMER	(Con segnalazione stato ricevitore associato)
	Funzione 6: TAPPARELLA	Funzione 15: TAPPARELLA	(Con segnalazione stato ricevitore associato)
	Funzione 7: PORTE / FINESTRE	Funzione 16: PORTE / FINESTRE	(Con segnalazione stato ricevitore associato)
	Funzione 8: FRANGISOLE	Funzione 17: FRANGISOLE	(Con segnalazione stato ricevitore associato)
	Funzione 9: VENTILAZIONE	Funzione 18: VENTILAZIONE	(Con segnalazione stato ricevitore associato)

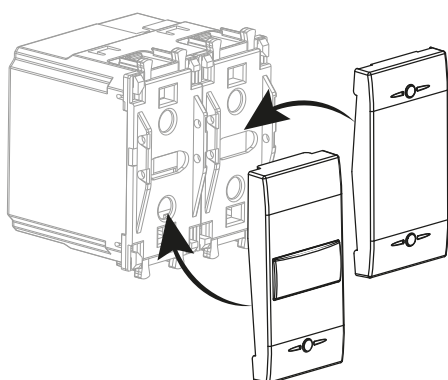


442ABT2-1

442ABT2-1

Dispositivo di comando a 2 canali – da completare con copri tasto – 1 modulo

Da completare con tasti. Vedere pagina seguente:



Esempio di tasti assiali (44..ELA01, 44...ELA01-C, 44..ELA02 oppure 44..ELA02-C)



CONFIGURAZIONE COMANDI FRONTALI



ILLUMINAZIONE

Invia il comando di accensione o spegnimento in funzione dello stato precedente dell'attuatore.



AUTOMAZIONI

Invia il comando di apertura o chiusura in funzione dello stato precedente dell'attuatore. Se mantenuto premuto il dispositivo invia il comando di movimentazione a "uomo presente".



SCENARI

Invia al sistema domotico il comando di esecuzione dello scenario associato.



DIMMER

Invia il comando di accensione o spegnimento in funzione dello stato precedente dell'attuatore. Se mantenuto premuto il dispositivo invia il comando di regolazione intensità luminosa.

441ELA02-C



2 comandi a bascula



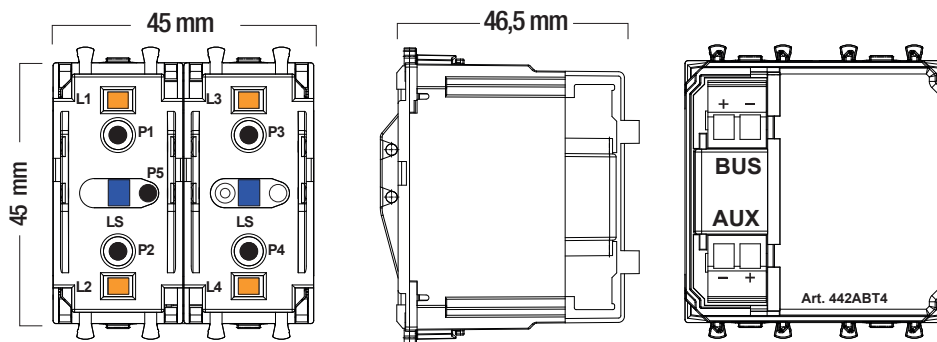
CATALOGO TECNICO

DISPOSITIVI DI COMANDO DOMINA^{pro}

DISPOSITIVO DI COMANDO DA 1 A 4 CANALI – Cod. 442ABT4

66

Il dispositivo 442ABT4 è un comando a quattro canali indipendenti, in grado di pilotare tutti i ricevitori della famiglia AVEbus. Il dispositivo, in fase di configurazione può essere impostato come dispositivo di comando da 1 a 4 canali AVEbus, ad ognuno dei quali può essere assegnata una funzione domotica indipendente dagli altri canali. Va completato con i tasti adeguati (a fulcro centrale o asimmetrico).



Caratteristiche tecniche

• Contenitore:	2 moduli Sistema 44 (45 l x 45 h x 46,5 p) mm
• Grado di protezione:	IP41 se completato con tasti e installato nel rispettivo supporto da incasso.
• Temperatura e Umidità Relativa di riferimento:	25°C UR 65%
• Campo Temperatura Ambiente di Funzionamento:	da -10°C a +50°C
• Umidità Relativa Massima:	90% a 35°C
• Altitudine Massima:	2000m s.l.m.
• Alimentazione ausiliaria:	- Tensione nominale: 12Vca/cc - Variazione ammessa: 10.5V ÷ 14V - Assorbimento @ 12Vcc: 15.9 mA MAX
• Assorbimento dalla Linea AVEbus:	- Con linea AUX: 0.3 C - Solo linea AVEbus: 9.4 C

Connessioni

• Morsetto 1:	positivo BUS
• Morsetto 2:	GND
• Morsetto 3:	positivo alimentazione ausiliaria
• Morsetto 4:	negativo alimentazione ausiliaria

Descrizione frontale

Sul fronte sono visibili varie segnalazione ottiche che consentono l'individuazione al buio del dispositivo e se opportunamente configurato visualizzano lo stato del ricevitore associato.

- LED blu (funzionante solo con alimentazione ausiliaria presente)
 - ON, consente l'individuazione al buio.
- LED ambra
 - Lampeggio veloce, dispositivo in programmazione
 - ON, contatto relè del ricevitore associato chiuso (con funzioni illuminazione)
 - ON lampeggio lento, tapparella o serramento in movimento (con relativa funzione)

Tabella funzioni

	Funzione 1:	MARCIA	Funzione 10:	MARCIA	(Con segnalazione stato ricevitore associato)
	Funzione 2:	ARRESTO	Funzione 11:	ARRESTO	(Con segnalazione stato ricevitore associato)
	Funzione 3:	PASSO	Funzione 12:	PASSO	(Con segnalazione stato ricevitore associato)
	Funzione 4:	MARCIA + ARRESTO	Funzione 13:	MARCIA + ARRESTO	(Con segnalazione stato ricevitore associato)
	Funzione 5:	DIMMER	Funzione 14:	DIMMER	(Con segnalazione stato ricevitore associato)
	Funzione 6:	TAPPARELLA	Funzione 15:	TAPPARELLA	(Con segnalazione stato ricevitore associato)
	Funzione 7:	PORTE / FINESTRE	Funzione 16:	PORTE / FINESTRE	(Con segnalazione stato ricevitore associato)
	Funzione 8:	FRANGISOLE	Funzione 17:	FRANGISOLE	(Con segnalazione stato ricevitore associato)
	Funzione 9:	VENTILAZIONE	Funzione 18:	VENTILAZIONE	(Con segnalazione stato ricevitore associato)

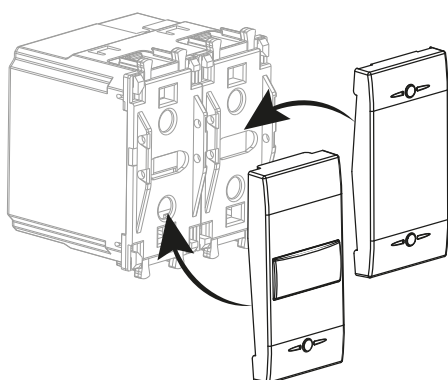


442ABT4

442ABT4

Dispositivo di comando da 1 a 4 canali – da completare con copri tasti – 2 moduli

Da completare con tasti. Vedere pagina seguente:



Esempio di tasti assiali (44..ELA01, 44...ELA01-C, 44..ELA02 oppure 44..ELA02-C)



CONFIGURAZIONE COMANDI FRONTALI



ILLUMINAZIONE

Invia il comando di accensione o spegnimento in funzione dello stato precedente dell'attuatore.



SCENARI

Invia al sistema domotico il comando di esecuzione dello scenario associato.



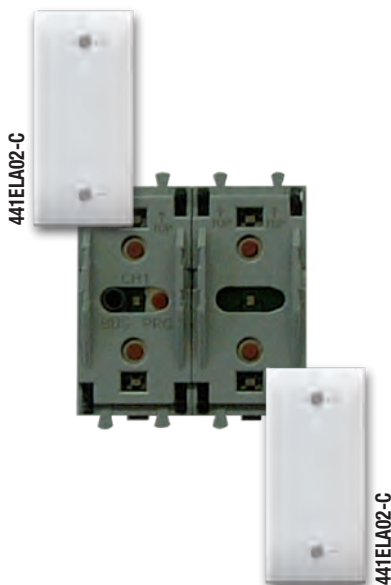
AUTOMAZIONI

Invia il comando di apertura o chiusura in funzione dello stato precedente dell'attuatore. Se mantenuto premuto il dispositivo invia il comando di movimentazione a "uomo presente".



DIMMER

Invia il comando di accensione o spegnimento in funzione dello stato precedente dell'attuatore. Se mantenuto premuto il dispositivo invia il comando di regolazione intensità luminosa.



4 comandi a bascula

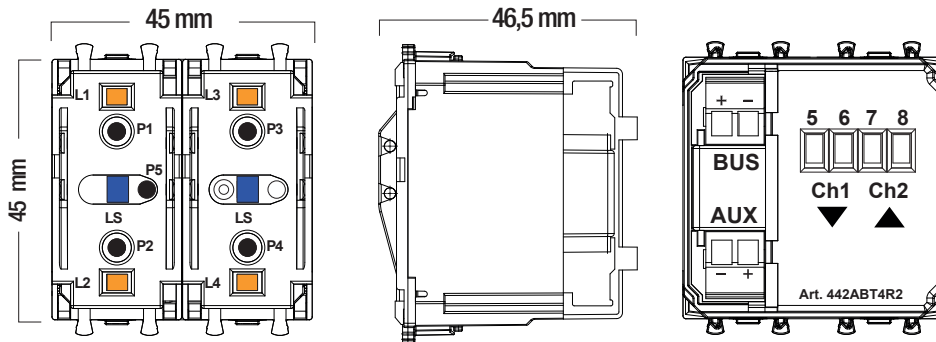


CATALOGO TECNICO

DISPOSITIVI DI COMANDO DOMINA^{pro}

DISPOSITIVO DI COMANDO 4 CANALI CON ATTUATORE 2 CANALI – Cod. 442ABT4R2

Il dispositivo 442ABT4R2 è un comando a quattro canali indipendenti, con attuatore multifunzione incorporato idoneo per illuminazione e tapparelle. Il dispositivo è composto, oltre che dalla parte frontale di comando, anche da due dispositivi di attuazione i cui contatti di potenza sono posti sul retro: attuatore illuminazione e attuatore tapparelle. I tre dispositivi (comando a 4 canali, attuatore illuminazione e attuatore tapparelle) sono indipendenti tra loro e liberamente configurabili, fatto salvo il vincolo legato alla scelta del tipo di attuatore che è esclusiva (selezionando la modalità attuatore illuminazione si esclude l'attuatore tapparella e viceversa). Va completato con i tasti adeguati (a fulcro centrale o asimmetrico).



Caratteristiche tecniche

• Contenitore:	2 moduli Sistema 44 (45 l x 45 h x 46,5 p) mm
• Grado di protezione:	IP41 se completato con tasti e installato nel rispettivo supporto da incasso.
• Temperatura e Umidità Relativa di riferimento:	25°C UR 65%
• Campo Temperatura Ambiente di Funzionamento:	da -10°C a +50°C
• Umidità Relativa Massima:	90% a 35°C
• Altitudine Massima:	2000m s.l.m.
• Alimentazione ausiliaria:	- Tensione nominale: 12Vca/cc - Variazione ammessa: 10.5V ÷ 14V - Assorbimento @ 12Vcc: 41.0 mA MAX
• Assorbimento dalla Linea AVEb	- Con linea AUX: 0.3 C - Solo linea AVEbus: 16.0 C

Connessioni

• Morsetto 1:	Positivo BUS
• Morsetto 2:	GND
• Morsetto 3:	Positivo alimentazione ausiliaria
• Morsetto 4:	Negativo alimentazione ausiliaria
• Morsetto 5 e 6:	Uscita contatto Ch1 ILLUMINAZIONE oppure CHIUDI TAPPARELLA
• Morsetto 7 e 8:	Uscita contatto Ch2 ILLUMINAZIONE oppure APRI TAPPARELLA

Descrizione frontale

Sul fronte sono visibili varie segnalazione ottiche che, nel normale funzionamento, consentono l'individuazione al buio del dispositivo e se opportunamente configurato visualizzano lo stato dell'attuatore associato ad ogni canale del dispositivo di comando.

- LED blu (funzionante solo con alimentazione ausiliaria presente)
 - ON, consente l'individuazione al buio.

Nota: Mediante parametro di configurazione è possibile impostare il livello di luminosità.
- LED ambra
 - Lampeggio veloce, dispositivo in programmazione
 - ON, contatto relè del ricevitore associato chiuso (con funzioni illuminazione)
 - ON lampeggio lento, tapparella o serramento in movimento (con relativa funzione)

Tabella funzioni (Dispositivo di comando)

	Funzione 1:	MARCIA	Funzione 10:	MARCIA	(Con segnalazione stato ricevitore associato)
	Funzione 2:	ARRESTO	Funzione 11:	ARRESTO	(Con segnalazione stato ricevitore associato)
	Funzione 3:	PASSO	Funzione 12:	PASSO	(Con segnalazione stato ricevitore associato)
	Funzione 4:	MARCIA + ARRESTO	Funzione 13:	MARCIA + ARRESTO	(Con segnalazione stato ricevitore associato)
	Funzione 5:	DIMMER	Funzione 14:	DIMMER	(Con segnalazione stato ricevitore associato)
	Funzione 6:	TAPPARELLA	Funzione 15:	TAPPARELLA	(Con segnalazione stato ricevitore associato)
	Funzione 7:	PORTE / FINESTRE	Funzione 16:	PORTE / FINESTRE	(Con segnalazione stato ricevitore associato)
	Funzione 8:	FRANGISOLE	Funzione 17:	FRANGISOLE	(Con segnalazione stato ricevitore associato)
	Funzione 9:	VENTILAZIONE	Funzione 18:	VENTILAZIONE	(Con segnalazione stato ricevitore associato)



442ABT4R2

442ABT4R2

Dispositivo di comando a 4 canali con attuatore a 2 canali multifunzione incorporato - 10A resistivi - 4A lampade a incandescenza 4A COSφ 0,6 - 2 moduli

⚠ Attenzione:

Se si utilizzano lampade a LED è necessario verificare che la corrente di spunto in accensione ("inrush current") dichiarata dal costruttore sia inferiore a 80 A.

CONFIGURAZIONE COMANDI FRONTALI



ILLUMINAZIONE

Invia il comando di accensione o spegnimento in funzione dello stato precedente dell'attuatore.



AUTOMAZIONI

Invia il comando di apertura o chiusura in funzione dello stato precedente dell'attuatore. Se mantenuto premuto il dispositivo invia il comando di movimentazione a "uomo presente".



4 comandi a bascula



SCENARI

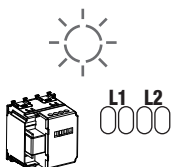
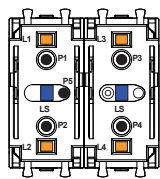
Invia al sistema domotico il comando di esecuzione dello scenario associato.



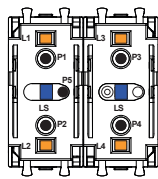
DIMMER

Invia il comando di accensione o spegnimento in funzione dello stato precedente dell'attuatore. Se mantenuto premuto il dispositivo invia il comando di regolazione intensità luminosa.

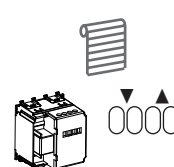
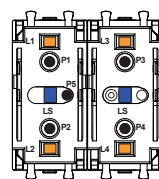
Sul retro del dispositivo sono presenti i quattro morsetti due canali dell'attuatore incorporato in questo dispositivo. La modalità di funzionamento di questi, selezionabile in fase di configurazione, può essere: Modalità ILLUMINAZIONE (due canali per l'attuazione delle luci) oppure Modalità TAPPARELLA (un canale composto da entrambi i relè per l'attuazione di una tapparella).



Modalità attuatore illuminazione



Modalità dispositivo di comando



Modalità attuatore tapparelle

Tabella funzioni (Dispositivo attuatore illuminazione)

	Parametro 1 = 0,1,2 (ritardo)	Parametro 1 = 3 (lampeggio)
Funzione 1:	Istantaneo	0.4 s
Funzione 2:	1 s	0.6 s
Funzione 3:	3 s	0.8 s
Funzione 4:	5 s	1 s
	...	
Funzione 13:	5 min	16 s
Funzione 14:	6 min	20 s
Funzione 15:	7 min	24 s
Funzione 16:	8 min	30 s

Tabella funzioni (Dispositivo attuatore tapparella)

Funzione 1:	5 s	Funzione 9:	1 min 20 s
Funzione 2:	10 s	Funzione 10:	1 min 30 s
Funzione 3:	20 s	Funzione 11:	1 min 40 s
Funzione 4:	30 s	Funzione 12:	1 min 50 s
Funzione 5:	40 s	Funzione 13:	2 min
Funzione 6:	50 s	Funzione 14:	2 min 10 s
Funzione 7:	1 min		...
Funzione 8:	1 min 10 s	Funzione 31:	5 min



Montaggio tasti

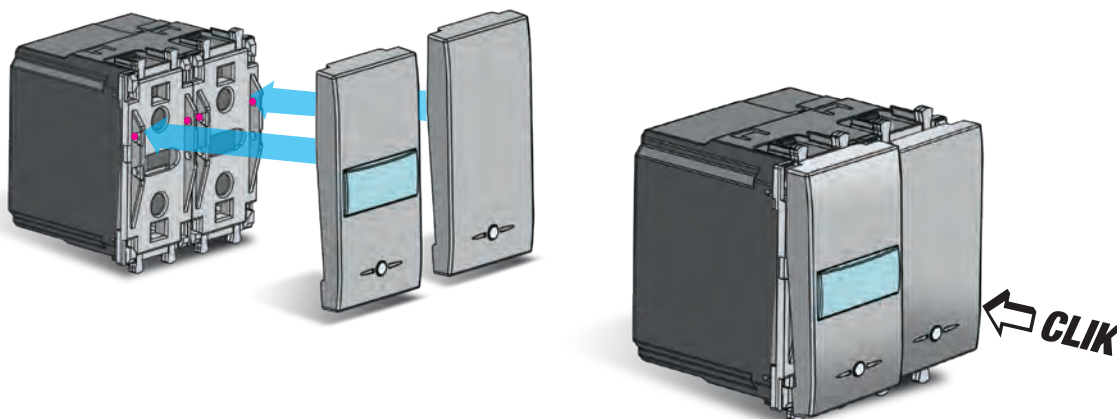
Terminata la fase di programmazione dei dispositivi di comando, si devono applicare sul fronte gli opportuni tasti al fine di completarne la finitura estetica e permetterne l'utilizzo da parte dell'utente.

Sono disponibili, per ognuna delle finiture estetiche della S.44 (Domus, Tekla, Life ed Allumia), quattro tipologie di tasti:

Tasti ad una funzione

- Tasto liscio a una funzione, permette di sfruttare il solo comando inferiore e fa trasparire lo stato del carico associato mediante il led di colore ambra presente nel comando bus sottostante;

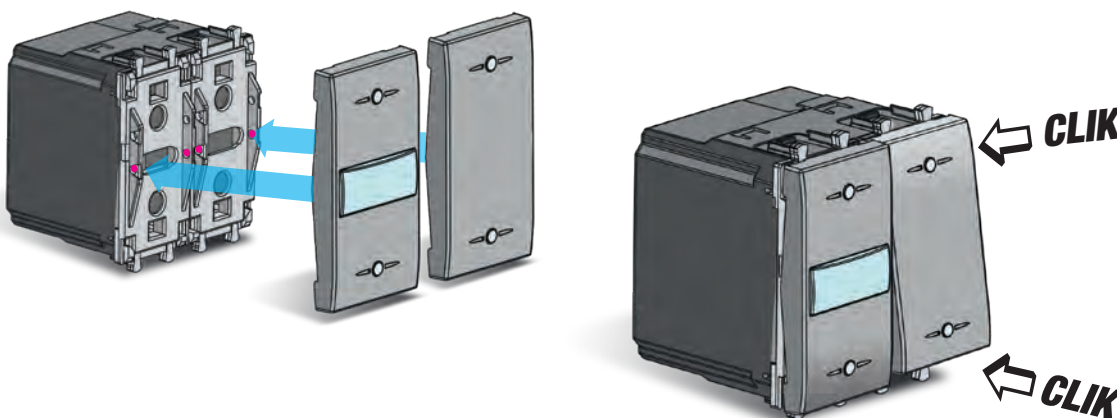
- Tasto retro-illuminabile a una funzione, permette di sfruttare il solo comando inferiore e fa trasparire lo stato del carico associato mediante il led di colore ambra presente nel comando bus sottostante. Inoltre, attraverso la gemma trasparente posta nella parte centrale, ne permette l'individuazione al buio facendo trasparire la retroilluminazione di colore blu offrendo anche una personalizzazione mediante l'inserimento delle etichette in dotazione da interporre tra il tasto e la gemma trasparente.



Tasti a doppia funzione

- Tasto liscio a due funzioni, permette di sfruttare entrambi i comandi superiore e inferiore e fa trasparire lo stato del o dei carichi associati mediante i led di colore ambra presenti nel comando bus sottostante;

- Tasto retro-illuminabile a due funzioni, permette di sfruttare entrambi i comandi superiore e inferiore e fa trasparire lo stato del o dei carichi associati mediante i led di colore ambra presenti nel comando bus sottostante. Inoltre, attraverso la gemma trasparente posta nella parte centrale, ne permette l'individuazione al buio facendo trasparire la retroilluminazione di colore blu offrendo anche una personalizzazione mediante l'inserimento delle etichette in dotazione da interporre tra il tasto e la gemma trasparente.





441ELA01-C 445ELA01-C 449ELA01-C



442ELA01-C 443ELA01-C



441ELA02-C 445ELA02-C 449ELA02-C



442ELA02-C 443ELA02-C

□ **441ELA01-C** ■ **445ELA01-C** ■ **449ELA01-C**
Tasto liscio una funzione per trasmettitori - serie Domus - Tekla - Class - 1 modulo

■ **442ELA01-C** ■ **443ELA01-C**
Tasto liscio una funzione per trasmettitori - serie Life - Allumia - 1 modulo

□ **441ELA02-C** ■ **445ELA02-C** ■ **449ELA02-C**
Tasto liscio due funzione per trasmettitori - serie Domus - Tekla - Class - 1 modulo

■ **442ELA02-C** ■ **443ELA02-C**
Tasto liscio due funzione per trasmettitori - serie Life - Allumia - 1 modulo

“Tasto” illuminabile una/due funzioni



441ELA01 445ELA01 449ELA01



442ELA01 443ELA01



441ELA02 445ELA02 449ELA02



442ELA02 443ELA02

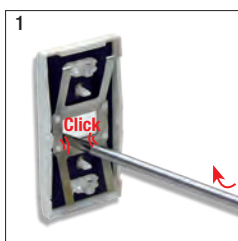
□ **441ELA01** ■ **445ELA01** ■ **449ELA01**
Tasto una funzione per trasmettitori - serie Domus - Tekla - Class - 1 modulo

■ **442ELA01** ■ **443ELA01**
Tasto una funzione per trasmettitori - serie Life - Allumia - 1 modulo

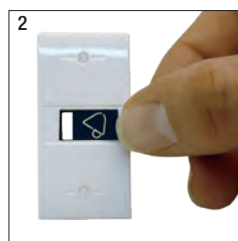
□ **441ELA02** ■ **445ELA02** ■ **449ELA02**
Tasto due funzioni per trasmettitori - serie Domus - Tekla - Class - 1 modulo

■ **442ELA02** ■ **443ELA02**
Tasto due funzioni per trasmettitori - serie Life - Allumia - 1 modulo

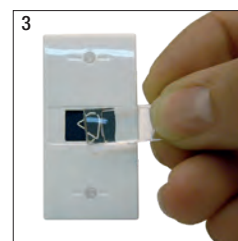
SEQUENZA INSTALLATIVA ETICHETTE DI PERSONALIZZAZIONE



1
Rimozione del vetrino centrale



2
Inserimento frontale dell'etichetta simbolo fornita in dotazione con il tasto



3
Inserimento frontale del vetrino



CATALOGO TECNICO

DISPOSITIVI DI COMANDO DOMINA^{pro}

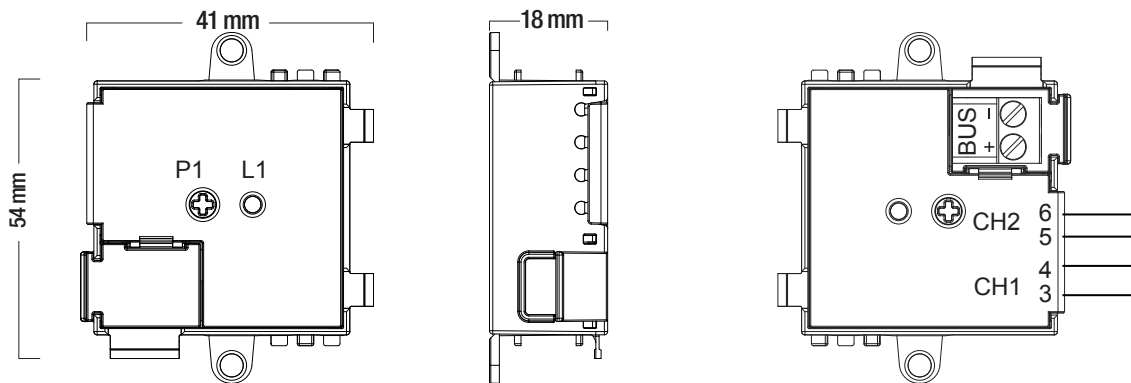
INTERFACCIA CONTATTI DA FONDO SCATOLA 2 CANALI – Cod. ABIN02

72

Il dispositivo ABIN02 è un 'interfaccia contatti in grado di inviare su due canali indipendenti del sistema AVEbus il comando associato ai due ingressi pilotati dai contatti esterni liberi da potenziale.

Il dispositivo è realizzato in un contenitore versatile compatto adatto ad essere montato ovunque. Ad esempio può andare in una scatola di derivazione o in un controsoffitto. Le due alette di cui è dotato ne permettono il fissaggio tramite viti, e in caso di necessità possono essere rotte per ridurre l'ingombro.

Inoltre la dimensione è tale da permetterne l'inserimento in un tappo copriforo della serie civile (S44).



Caratteristiche tecniche

• Contenitore:	(54 l x 41 h x 18 p) mm
• Grado di protezione:	IP20D
• Temper. e Umidità Relat. di riferimento:	25°C UR 65%
• Campo Temper. Amb. di Funzionamento:	da -10°C a +50°C
• Umidità Relativa Massima:	90% a 35°C
• Altitudine max:	2000m s.l.m.
• Assorbimento dalla Linea AVEbus:	- Solo linea AVEbus: 2.7 C - Con linea AUX: n.d.

Connessioni

• Morsetto 1:	positivo BUS
• Morsetto 2:	GND
• Morsetto 3:	ingresso Ch1 (colore grigio)
• Morsetto 4:	GND (colore nero)
• Morsetto 5:	ingresso Ch2 (colore blu)
• Morsetto 6:	GND (colore nero)

Descrizione frontale

Sul fronte è visibile una segnalazione ottica che indica la funzionalità e lo stato di programmazione del dispositivo:

- LED AMBRA (L1), indica lo stato del dispositivo
 - Lampeggio veloce, dispositivo in programmazione
 - OFF, normale funzionamento

Tabella funzioni

	Funzione 1:	MARCIA		Con funzione da 1 a 4	Con funzione da 5 a 9	
	Funzione 2:	ARRESTO	Parametro 1	0	Comando On / Off luce	Comando apri/chiedi serramenti e incremento/decremento luce
	Funzione 3:	PASSO		1	Comando On / Off luce	Solo il comando ON (sù, apri)
	Funzione 4:	MARCIA + ARRESTO		2	Comando On / Off luce	Solo il comando OFF (giù, chiudi)
	Funzione 5:	DIMMER	Parametro 1	3	Solo il comando On luce	Solo il comando Incrementa luce
	Funzione 6:	TAPPARELLA		4	Solo il comando Off luce	Solo il comando Decrementa luce
	Funzione 7:	PORTE / FINESTRE				
	Funzione 8:	FRANGISOLE				
	Funzione 9:	VENTILAZIONE				



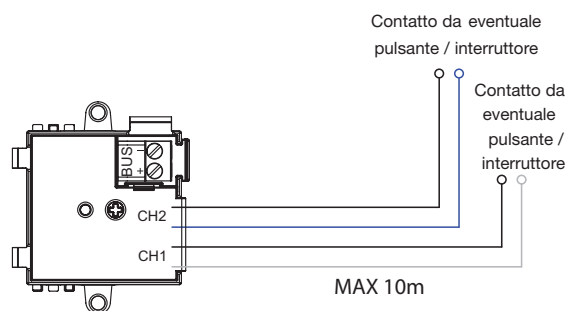
ABIN02

ABIN02
Interfaccia contatti 2 canali da fondo scatola - dimensioni (LxHxP) 54x41x18 mm

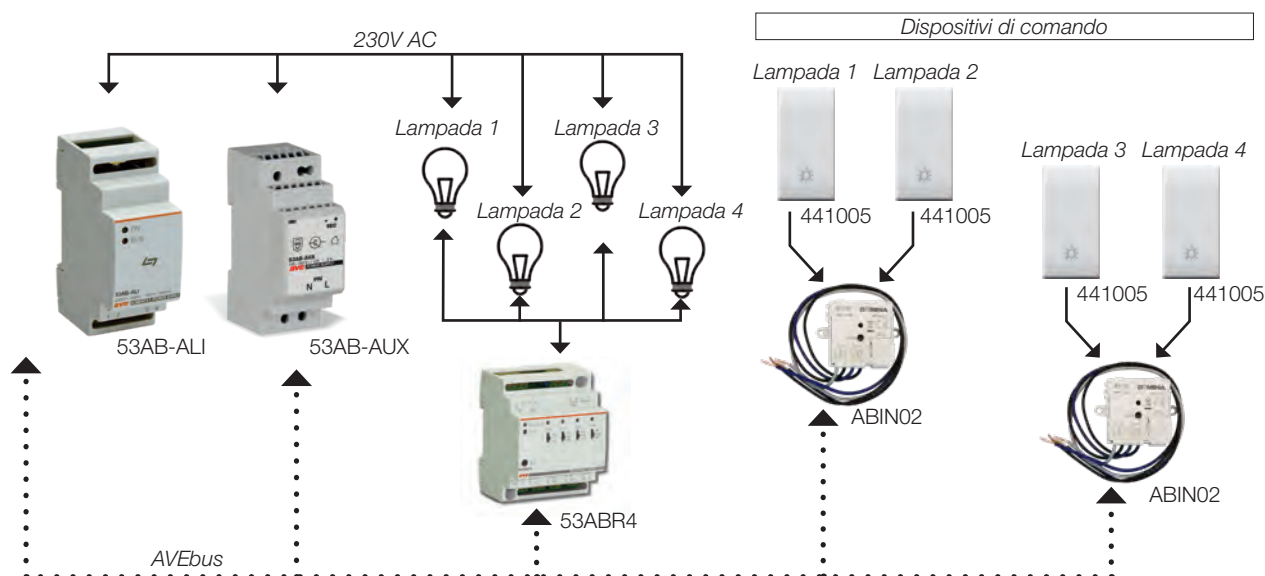
INFORMAZIONI TECNICHE

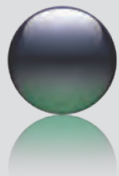


Attenzione:
Per interfacciare eventuali contatti utilizzare cavo schermato e twistato.



ESEMPIO DI UTILIZZO





CATALOGO TECNICO

DISPOSITIVI DI COMANDO DOMINA^{pro}

INTERFACCIA CONTATTI DA FONDO SCATOLA 6 CANALI – Cod. ABIN06

74

Il dispositivo ABIN06 è un'interfaccia per 6 ingressi a contatti liberi da potenziale e 3 uscite LED. I cavi di connessione con spinotti, lunghi circa 15 cm, consentono la connessione di pulsanti tradizionali, contatti a potenziale zero (per gli ingressi) o LED (per le uscite). La tensione di interrogazione dei contatti e la tensione di alimentazione per i LED sono disponibili sul dispositivo. L'interfaccia viene collocata in una scatola da incasso dietro al pulsante, oppure agganciata alla barra DIN di una scatola di derivazione o di un quadro elettrico o ancora su qualsiasi supporto idoneo, utilizzando le due alette laterali che ospitano fori di fissaggio per viti. La connessione a AVE bus avviene per mezzo della morsettiere di connessione estraibile. Ognuno dei 6 ingressi è liberamente configurabile (vedi tabella funzioni) mentre le 3 uscite LED sono funzionalmente abbinate ad uno dei tre gruppi di ingressi: LED A ai canali CH1-CH2, LED B ai canali CH3-CH4 e LED C ai canali CH5-CH6.

Caratteristiche tecniche

• Ingombro:	(52 l x 44 h x 18 p) mm (39 l mm, rimuovendo gli elementi A e D)
• Grado di protezione:	IP30
• Temp. di funzionamento:	-10 ÷ +50 °C (per interno)
• Alimentazione:	BUS
• Assorbimento linea AVEbus:	Senza alimentazione ausiliaria: 3.3 C Con alimentazione ausiliaria: 0.1 C
• Alimentazione ausiliaria:	
- Tensione nominale:	12Vca/cc
- Variazione ammessa:	10.5V ÷ 14V
- Assorbimento @ 12Vcc:	25 mA MAX (tre uscite led attive)
- Assorbimento @ 12Vca:	32 mA MAX (tre uscite led attive)
• Configurazione:	da App AVE Cloud - EasyConfig
• LED frontale:	di colore ambra per segnalazione dello stato della configurazione (lampeggiante)
• Morsetti:	
- BUS + e -:	Morsetto AVEbus
- AUX + e -:	Morsetto alimentazione ausiliaria
- Connettore muti-filare:	Vedi tabella

Tabella connettore multi-filare

• Filo marrone: Ch. 1	• Filo rosa: Ch. 2	• Filo rosso: Ch. 3
• Filo bianco: Ch. 4	• Filo arancio: Ch. 5	• Filo grigio: Ch. 6
• Filo nero: GND		
• Filo verde, LED A (CH1 + CH2)	• Filo giallo, LED B (CH3 + CH4)	• Filo blu, LED C (CH5 + CH6)
• Filo nero: GND		

Collegamenti

La connessione al bus viene effettuata direttamente dai morsetti bus estraibili dal fronte del dispositivo. La connessione degli ingressi e delle uscite avviene mediante conduttori, lunghi circa 15cm, seguendo lo schema di connessione serigrafato sul prodotto. I conduttori possono essere prolungati fino a un massimo di 20 m utilizzando cavo schermato e intrecciato.

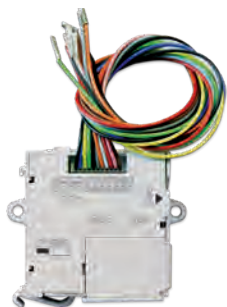
ATTENZIONE: I conduttori che non vengono utilizzati devono essere isolati in modo da evitare cablaggi errati. Questo apparecchio contiene solo circuiti SELV che devono essere mantenuti separati da circuiti con tensione pericolosa.

Funzionamento

Il dispositivo possiede sei ingressi suddivisi in tre gruppi da due ingressi: CH1-CH2, CH3-CH4, CH5-CH6. Ognuno di questi gruppi può assolvere la funzione di interfacciare due ingressi di comando oppure un ingresso di allarme; in questo secondo caso il primo canale di ogni gruppo (1,3,5) è l'ingresso di allarme mentre il secondo (2,4,6) è l'ingresso di reset locale del rispettivo allarme. Il comune di tutti gli ingressi è il filo nero GND. Il dispositivo possiede inoltre tre uscite per poter collegare segnalazioni a led esterne. Ogni uscita è abbinata rispettivamente ad uno dei tre gruppi di ingressi: LED A con CH1 - CH2, LED B con CH3 - CH4 e LED C con CH5 - CH6. Ciascun gruppo di ingressi può essere configurato come: ingressi di comando (funzioni 1 ÷ 9), ingresso di stato (funzione 10) o ingresso di allarme (funzioni 11 ÷ 15) seguito dall'eventuale ingresso di reset.

Configurando il gruppo come:

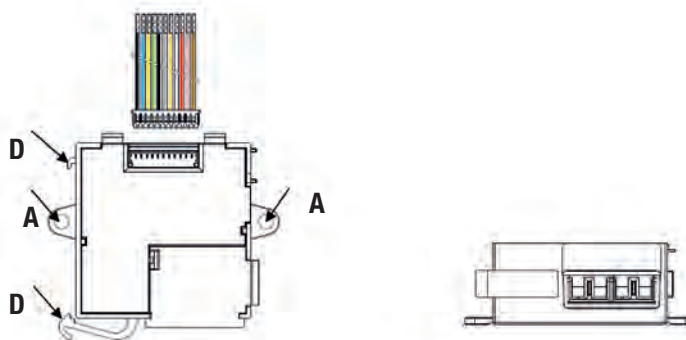
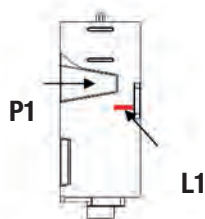
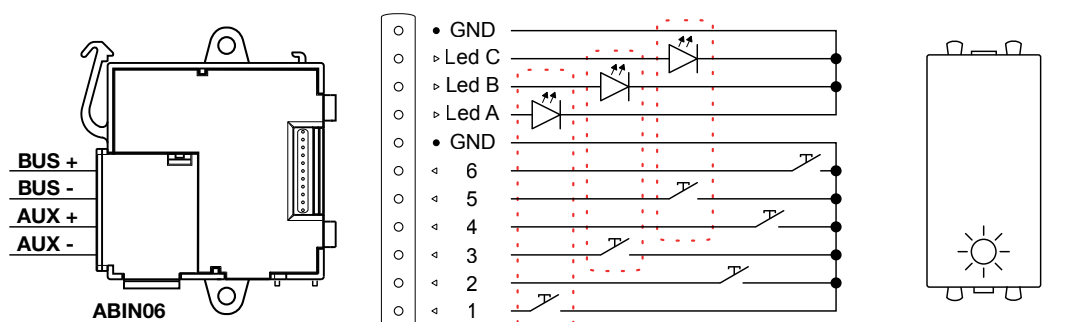
- **ingressi di comando**, il LED visualizza lo stato del ricevitore associato al primo dei due canali (CH1, CH3, CH5); se il ricevitore è binario ON/OFF il led indica se il relè è eccitato o meno, se il ricevitore è dimmer il led indica solo se la luce è accesa (a qualsiasi intensità luminosa) o spenta. Infine se il ricevitore è di tipo 'tapparella' il led indica se la tapparella è aperta, chiusa o in movimento;
- **ingresso di stato**, l'uscita LED è disabilitata;
- **ingresso di allarme**, il LED, lampeggiando, riporta lo stato di allarme del primo ingresso del gruppo. In caso dell'utilizzo della funzione memoria d'allarme, lo stato del led rimane fino al reset locale.



ABIN06

ABIN06
Interfaccia contatti multifunzione a 6 canali + 3 uscite Led - AVEbus
da fondo scatola - dimensioni (LxHxP) 52x44x18 mm

INFORMAZIONI TECNICHE



- P1 - Pulsante di configurazione
- L1 - LED di configurazione
- A - Alette laterali di fissaggio con viti
- D - Agganci per barra DIN
- M - Morsettiera estraibile BUS

DOMOTICA

GESTIONE ALBERGHIERA

VIDEOCITOFONIA

ANTINTRUSIONE

SCHEMI ELETTRICI E PRESCRIZIONI



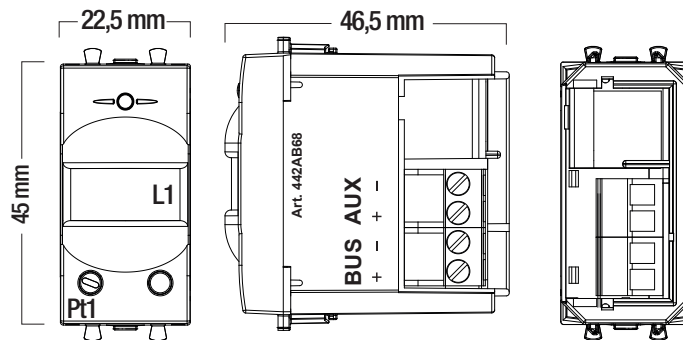
CATALOGO TECNICO

DISPOSITIVI DI COMANDO DOMINA^{pro}

RIVELATORE A INFRAROSSI PASSIVI LUCE AMICA A 1 CANALE – Cod. 44..AB68

76

Il dispositivo 44..AB68 è un rivelatore volumetrico di presenza a raggi infrarossi passivi realizzato con sensore piroelettrico digitale e lente di Fresnel abbinato ad un crepuscolare la cui regolazione è ottenuta ruotando il potenziometro che si trova sul fronte.



Caratteristiche tecniche

• Contenitore:	1 moduli Sistema 44 (22,5 l x 45 h x 46,5 p) mm
• Grado di protezione:	IP41 installato nel rispettivo supporto da incasso.
• Temper. e Umidità Relat. di riferimento:	25°C UR 65%
• Campo Temper. Amb. di Funzionamento:	da -10°C a +50°C
• Umidità Relativa Massima:	90% a 35°C
• Altitudine max:	2000m s.l.m.
• Alimentazione ausiliaria	- Tensione nominale: 12Vca/cc - Variazione ammessa: 10.5V ÷ 14V - Assorbimento @ 12Vcc: 2.5 mA MAX
• Assorbimento dalla Linea AVEbus:	- Con linea AUX: 0.4 C - Solo linea AVEbus: 4.8 C

Conessioni

• Morsetto 1:	positivo BUS
• Morsetto 2:	GND
• Morsetto 3:	positivo alimentazione ausiliaria
• Morsetto 4:	negativo alimentazione ausiliaria

Copertura volumetrica

• Angolo solido esplorato:	150° oriz. - 50° vert.
• N° settori:	12 su 2 piani (6 + 6 settori esplorati).
• Portata max.:	12 metri regolabili

Descrizione frontale

Sul fronte è visibile una segnalazione ottica che indica la funzionalità e lo stato di programmazione del dispositivo:

- LED ambr L1, indica lo stato del dispositivo
 - Lampeggio veloce, dispositivo in programmazione
 - Lampeggio lento, modalità test copertura
 - OFF, normale funzionamento

Il dispositivo consente la regolazione del crepuscolare attraverso il Potenziometro Pt1 posto sul fronte del dispositivo. (Fincorsa in senso orario, crepuscolare escluso con rilevamento movimento sempre attivo). La regolazione massima è 100 lx mentre quella minima è 1 lx.

Tabella funzioni

Funzione 1:	10 s
Funzione 2:	20 s
Funzione 3:	30 s
Funzione 4:	45 s
Funzione 5:	1 min
Funzione 6:	1 min 30 sec
	...
Funzione 14:	5 min 30 s
Funzione 15:	6 min
Funzione 16:	6 min 30 s
Funzione 17:	7 min
Funzione 18:	7 min 30 s
Funzione 19:	8 min



Tempo che trascorre tra l'invio del comando di attivazione dell'attuatore ed il comando di disattivazione dell'attuatore con parametro 2 configurato uguale ad 1 o uguale a 3



441AB68 **445AB68** **449AB68**

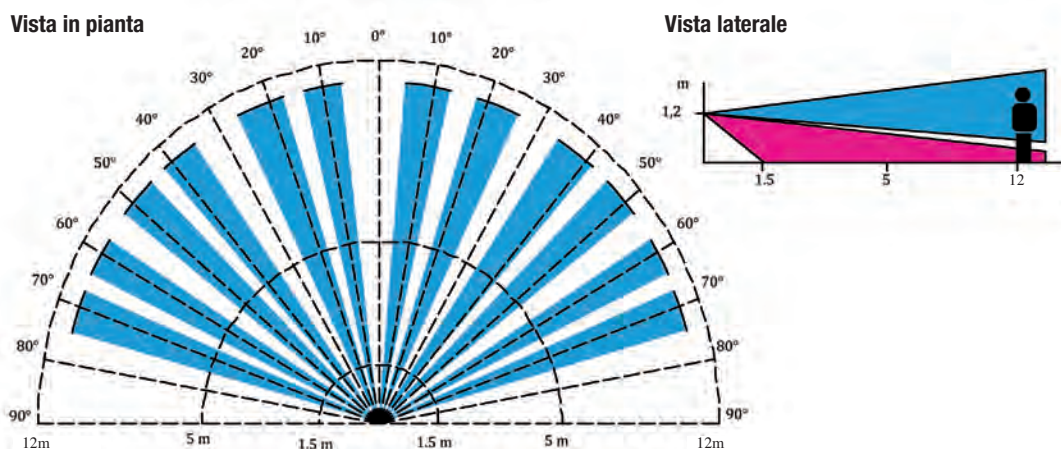


442AB68 **443AB68**

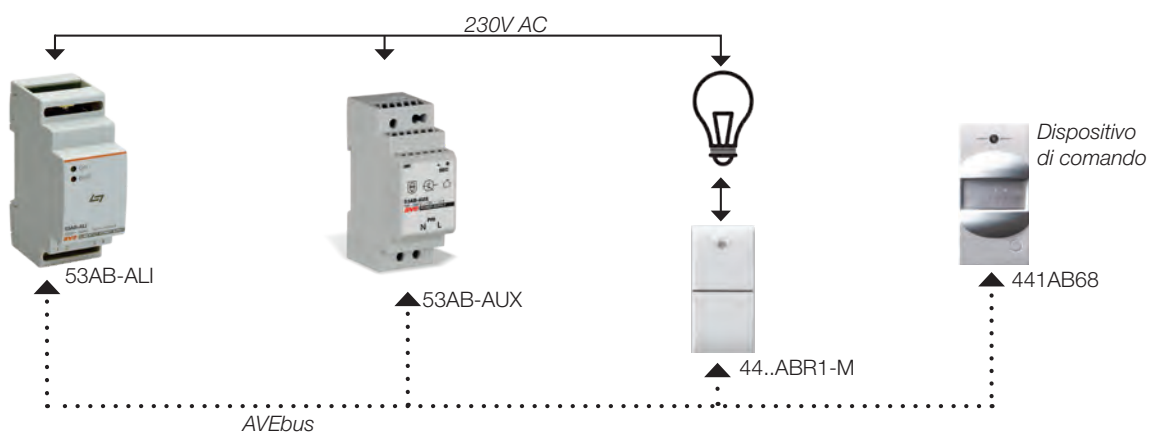
□ **441AB68** ■ **445AB68** ■ **449AB68**
Rivelatore a infrarossi passivi LUCE AMICA - serie Domus - Tekla - Class -1 modulo

■ **442AB68** ■ **443AB68**
Rivelatore a infrarossi passivi LUCE AMICA - serie Life - Allumia - 1 modulo

COPERTURA VOLUMETRICA E SCHEMA FUNZIONALE



ESEMPIO DI UTILIZZO





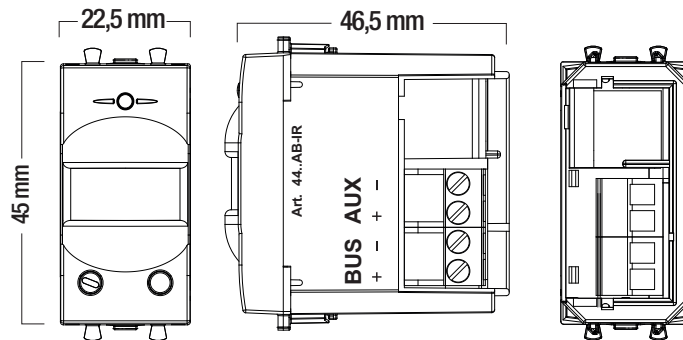
CATALOGO TECNICO

DISPOSITIVI DI COMANDO DOMINA^{pro}

RICEVITORE AVEbus per TELECOMANDI IR - COD. 44..AB-IR

78

L'articolo 44..AB-IR è un'interfaccia tra il sistema domotico DOMINA^{pro} e il telecomando infrarosso art. IR-REMOTE (oppure altri telecomandi con protocollo infrarosso "Philips RC-5"). Il dispositivo permette richiamare la maggior parte delle funzioni domotiche mediante la pressione di un pulsante del telecomando infrarosso opportunamente impostato e memorizzato nel dispositivo stesso mediante relativo software di configurazione SFW-IR.



Il dispositivo permette:

- l'Accensione e lo Spegnimento dell'illuminazione,
- la Regolazione dell'intensità luminosa del dimmer,
- l'Apertura e la Chiusura totale di serramenti motorizzati,
- l'Apertura e la Chiusura in modalità "Uomo Presente" di serramenti motorizzati,
- l'Accensione, lo Spegnimento e la modalità BOOST del sistema VMC opportunamente interfacciato con l'art. 441ABRV1.
- Inoltre il dispositivo permette di richiamare l'esecuzione degli scenari presenti nel dispositivo di supervisione DOMINA^{pro}.

Caratteristiche tecniche

- Contenitore: 1 modulo S.44 (LxHxP) 22,5 x 45 x 46,5 mm
- Grado di protezione: IP40 installato nel rispettivo supporto da parete o da incasso
- Temper. e Umidità Relat. di riferimento: 25°C UR 65%
- Campo Temper. Amb. di Funzionamento: da -10°C a +50°C
- Umidità Relativa Massima: 90% a 35°C
- Altitudine max: 2000m s.l.m.
- Alimentazione ausiliaria
 - Tensione nominale: 12Vcc
 - Variazione ammessa: 10,5V ÷ 14V
 - Assorbimento @ 12Vcc: 4,8 mA
- Assorbimento dalla Linea AVEbus:
 - Con linea AUX: 0.4 C
 - Solo linea AVEbus: 4.5 C

Connessioni

- Morsetto 1: Positivo BUS
- Morsetto 2: GND (BUS)
- Morsetto 3: Positivo alimentazione ausiliaria SELV
- Morsetto 4: GND (AUX)

Caratteristiche tecniche comandi IR compatibili

- Indirizzo telecomando: da "0" a "32" (configurabile con software SFW-IR)
- Frequenza portante: 36,0 kHz - 38,0 kHz - 40,0 kHz (telecomando AVE 36,0kHz)
- Funzione Toggle (vedi nota): gestita (configurabile con software SFW-IR).

Descrizione frontale

Sul fronte è visibile una segnalazione ottica di colore giallo che rappresenta la modalità di funzionamento selezionata e un pulsante.

- LED giallo:
 - ON, errore comunicazione AVEbus.
 - OFF, modalità stand-by.
- Lampeggio singolo, comando IR con protocollo Philips RC-5 ricevuto correttamente.
- Lampeggio veloce, dispositivo in programmazione.

Tabella funzioni

ILLUMINAZIONE (ON - OFF - CAMBIA STATO)

DIMMER (ON - OFF - CAMBIA STATO - INCREMENTA - DECREMENTA - SETTA LIVELLO)

TAPPARELLE (ALZA - ABBASSA)

CUSTOM (Frame AVEbus)



441AB-IR



445AB-IR



449AB-IR

□ **441AB-IR** ■ **445AB-IR** ■ **449AB-IR**
 Interfaccia per telecomandi a infrarossi - serie Domus - Tekla - Class - 1 modulo
 (utilizzabile con telecomando dedicato art. IR-REMOTE o in alternativa con protocollo RC-5)

■ **442AB-IR** ■ **443AB-IR**
 Interfaccia per telecomandi a infrarossi - serie Life - Allumia - 1 modulo
 (utilizzabile con telecomando dedicato art. IR-REMOTE o in alternativa con protocollo RC-5)

⚠ Attenzione:
 La configurazione del dispositivo avviene attraverso l'interfaccia cod. BSA-USB in abbinamento al software di configurazione SFW-IR reperibile su www.ave.it nella sezione download.



442AB-IR



443AB-IR

DOMOTICA

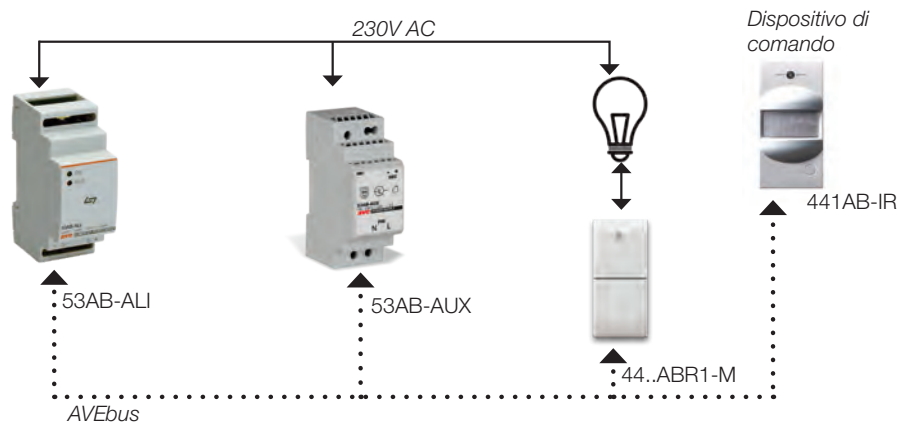
GESTIONE ALBERGHIERA

VIDEOCITOFONIA

ANTINTRUSIONE

SCHEMI ELETTRICI
E PRESCRIZIONI

ESEMPIO DI UTILIZZO





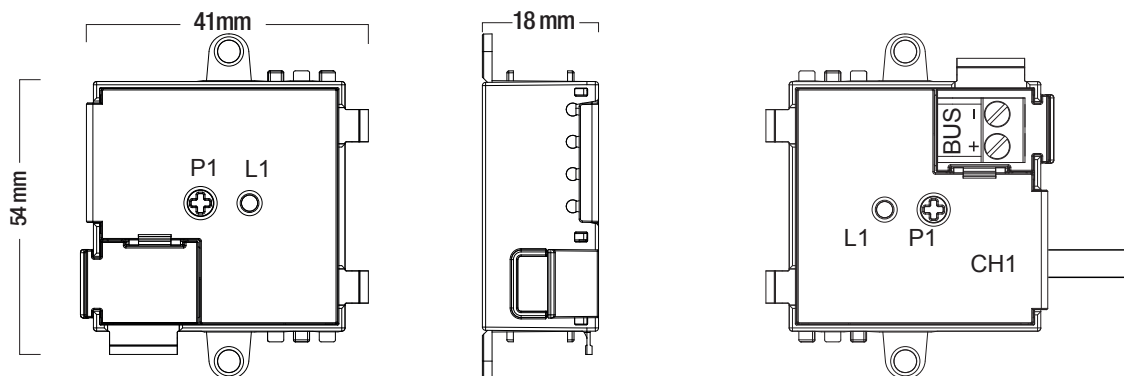
CATALOGO TECNICO

DISPOSITIVI DI ATTUAZIONE DOMINA^{pro}

ATTUATORE ILLUMINAZIONE DA FONDO SCATOLA A 1 CANALE – Cod. ABR01

80

Il dispositivo ABR01 è un attuatore bus ad 1 canale in grado, attraverso un contatto libero da potenziale, di pilotare carichi elettrici. Il dispositivo è realizzato in un contenitore versatile compatto adatto ad essere montato ovunque. Ad esempio può andare in una scatola di derivazione o in un controsoffitto. Le due alette di cui è dotato ne permettono il fissaggio tramite viti, e in caso di necessità possono essere rotte per ridurre l'ingombro. Inoltre la dimensione è tale da permetterne l'inserimento in un tappo copriforo della serie civile (S44).



Caratteristiche tecniche

• Contenitore:	(54 l x 41 h x 18 p) mm
• Grado di protezione:	IP20D
• Temper. e Umidità Relat. di riferimento:	25°C UR 65%
• Campo Temper. Amb. di Funzionamento:	da -10°C a +50°C
• Umidità Relativa Massima:	90% a 35°C
• Altitudine max:	2000m s.l.m.
• Assorbimento dalla Linea AVEbus:	- Con linea AUX: n.d. - Solo linea AVEbus: 4.6 C

Caratteristiche carico elettrico pilotabile

• Carico ohmico (cosφ 1):	2A @ 230Vca
• Carico incandescente:	2A @ 230Vca
• Carico induttivo (cosφ 0.6):	2A @ 230Vca
• Carico fluorescente rifasato:	Non idoneo

Connessioni

• Morsetto 1:	positivo BUS
• Morsetto 2:	GND
• Ch1:	contatto uscita (colore bianco)

Descrizione frontale

Sul fronte è visibile una segnalazione ottica che indica la funzionalità e lo stato di programmazione del dispositivo:

- LED ambrata (L1), indica lo stato del dispositivo
 - Lampeggio lento, indica che il relè sta per cambiare stato (ritardo di attuazione)
 - Lampeggio veloce, dispositivo in programmazione
 - OFF, normale funzionamento

Tabella funzioni

	Parametro 1 = 0,1,2 (ritardo)	Parametro 1 = 3 (lampeggio)
Funzione 1:	Istantaneo	0.4 s
Funzione 2:	1 s	0.6 s
Funzione 3:	3 s	0.8 s
Funzione 4:	5 s	1 s
Funzione 5:	10 s	1.4 s
Funzione 6:	20 s	1.8 s
	...	
Funzione 13:	5 min	16 s
Funzione 14:	6 min	20 s
Funzione 15:	7 min	24 s
Funzione 16:	8 min	30 s





ABR01

ABR01

Attuatore 1 canale da fondo scatola - 2A resistivi, lampade a incandescenza e induttivo COSφ 0,6 - dimensioni (LxHxP) 54x41x18 mm

⚠ Attenzione:

Se si utilizzano lampade a LED è necessario verificare che la corrente di spunto in accensione ("inrush current") dichiarata dal costruttore sia inferiore a 80 A.

INFORMAZIONI TECNICHE

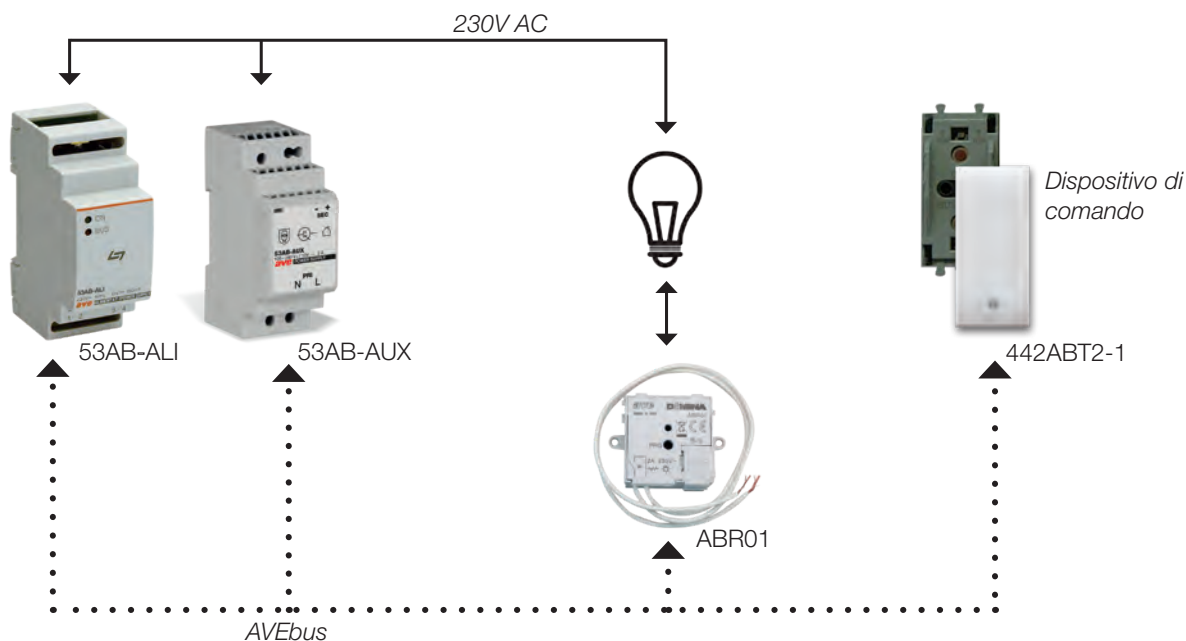


Caratteristiche carico elettrico pilotabile

- Carico ohmico (cosφ 1): 2A @ 230Vca
- Carico incandescente: 2A @ 230Vca
- Carico induttivo (cosφ 0.6): 2A @ 230Vca
- Carico fluorescente rifasato: Non idoneo



ESEMPIO DI UTILIZZO





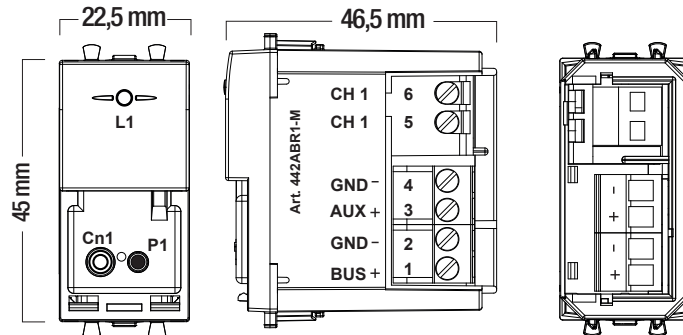
CATALOGO TECNICO

DISPOSITIVI DI ATTUAZIONE DOMINA^{pro}

ATTUATORE ILLUMINAZIONE A 1 CANALE – Cod. 44..ABR1-M

82

Il dispositivo 44..ABR1-M è un attuatore bus a 1 canale, in grado, attraverso dei contatti liberi da potenziale, di pilotare carichi elettrici. È dotato di memoria di stato in grado di ripristinare l'uscita, successivamente ad un'interruzione della rete elettrica.



Caratteristiche tecniche

• Contenitore:	1 modulo Sistema 44 (22.5 l x 45 h x 46.5 p) mm
• Grado di protezione:	IP41 se completato con placca e installato nel rispettivo supporto da incasso.
• Temper. e Umidità Relat. di riferimento:	25°C UR 65%
• Campo Temper. Amb. di Funzionamento:	da -10°C a +50°C
• Umidità Relativa Massima:	90% a 35°C
• Altitudine max:	2000m s.l.m.
• Alimentazione ausiliaria	- Tensione nominale: 12Vca/cc - Variazione ammessa: 10.5V ÷ 14V - Assorbimento @ 12Vcc: 3.4 mA MAX
• Assorbimento dalla Linea AVEbus:	- Con linea AUX: 0.3 C - Solo linea AVEbus: 4.6 C

Connessioni

• Morsetto 1:	positivo BUS
• Morsetto 2:	GND
• Morsetto 3:	positivo alimentazione ausiliaria
• Morsetto 4:	negativo alimentazione ausiliaria
• Morsetto 5:	contatto relè
• Morsetto 6:	contatto relè

Caratteristiche carico elettrico pilotabile

• Carico ohmico (cosφ 1):	10A @ 230Vca
• Carico incandescente:	4A @ 230Vca
• Carico induttivo (cosφ 0.6):	4A @ 230Vca
• Carico fluorescente rifasato:	1A @ 230Vca

Descrizione frontale

Sul fronte è visibile una segnalazione ottica che indica la funzionalità e lo stato di programmazione del dispositivo:

• LED ambrata, indica lo stato del dispositivo
- Lampeggio veloce, dispositivo in programmazione
- Lampeggio lento, il relè sta per cambiare stato (ritardo di attuazione)
- ON, contatto relè del ricevitore chiuso
- OFF, contatto relè del ricevitore aperto

Tabella funzioni

	Parametro 1 = 0,1,2 (ritardo)	Parametro 1 = 3 (lampeggio)
Funzione 1:	Istantaneo	0.4 s
Funzione 2:	1 s	0.6 s
Funzione 3:	3 s	0.8 s
Funzione 4:	5 s	1 s
Funzione 5:	10 s	1.4 s
Funzione 6:	20 s	1.8 s
	...	
Funzione 13:	5 min	16 s
Funzione 14:	6 min	20 s
Funzione 15:	7 min	24 s
Funzione 16:	8 min	30 s





441ABR1-M 445ABR1-M 449ABR1-M

□ 441ABR1-M ■ 445ABR1-M ■ 449ABR1-M
Attuatore a 1 canale con memoria di stato al rientro della rete elettrica - 10A resistivi oppure 4A lampade a incandescenza - 4A COSφ 0,6 - serie Domus - Tekla - 1 modulo



442ABR1-M 443ABR1-M

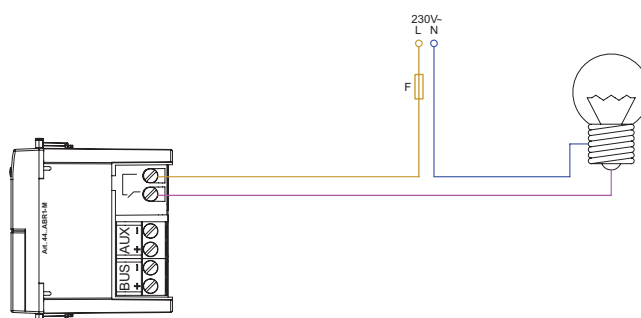
■ 442ABR1-M ■ 443ABR1-M
Attuatore a 1 canale con memoria di stato al rientro della rete elettrica - 10A resistivi oppure 4A lampade a incandescenza - 4A COSφ 0,6 - serie Life - Allumia - 1 modulo

⚠ Attenzione:
Se si utilizzano lampade a LED è necessario verificare che la corrente di spunto in accensione ("inrush current") dichiarata dal costruttore sia inferiore a 80 A.

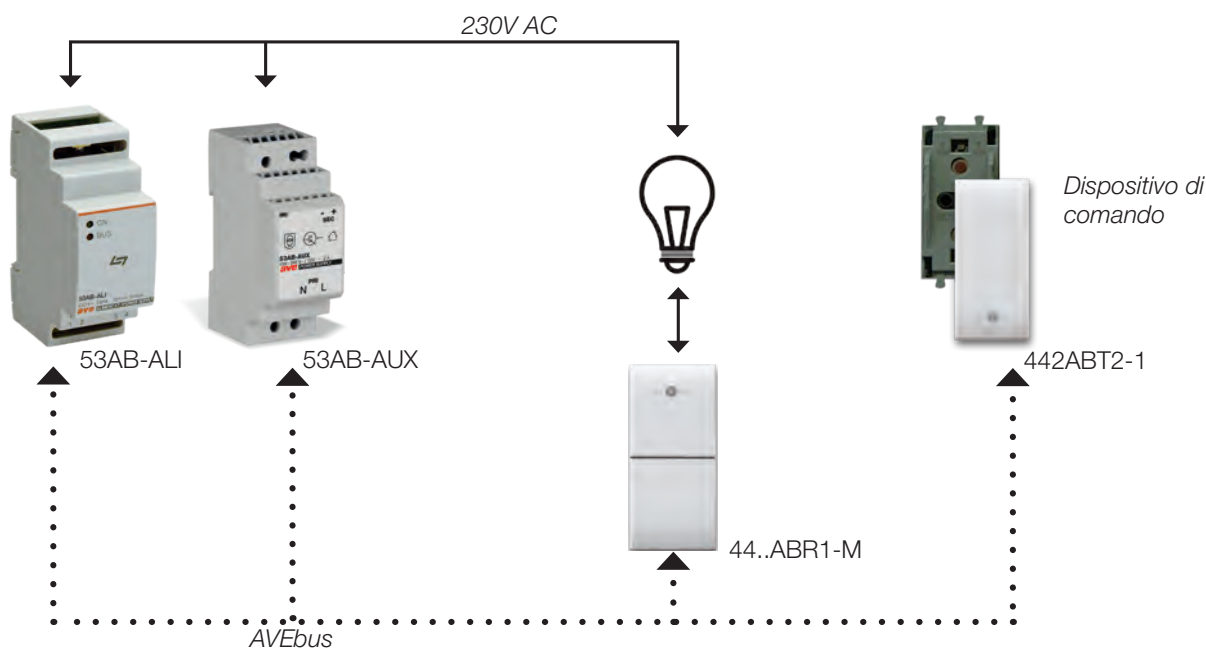
INFORMAZIONI TECNICHE



Dispositivo con memoria di stato.
Consente il ripristino dello stato del carico, precedente alla mancanza rete



ESEMPIO DI UTILIZZO





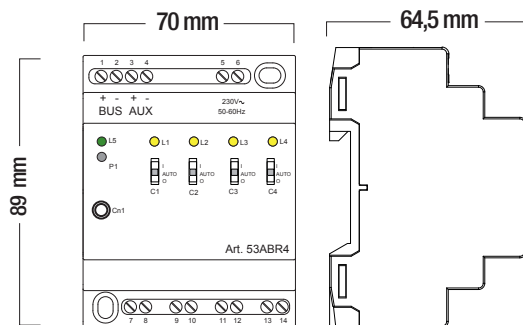
CATALOGO TECNICO

DISPOSITIVI DI ATTUAZIONE DOMINA^{pro}

ATTUATORE ILLUMINAZIONE A 4 CANALI – Cod. 53ABR4

84

Il dispositivo 53ABR4 è un attuatore per illuminazione con quattro uscite ON/OFF realizzate con contatti di relè liberi da potenziale. Deve essere alimentato da una sorgente di alimentazione ausiliaria o dalla tensione di rete 230 Vac. Le uscite possono essere forzate manualmente, tramite micro-interruttori posti sul frontale.



Caratteristiche tecniche

• Contenitore:	4 moduli DIN (LxHxP) 70 x 89 x 66 mm
• Grado di protezione:	IP 30D negli appositi contenitori
• Temper. e Umidità Relat. di riferimento:	25°C UR 65%
• Campo Temper. Amb. di Funzionamento:	da -10°C a +50°C
• Umidità Relativa Massima:	90% a 35°C
• Altitudine max:	2000m s.l.m.
• Alimentazione da linee di rete	- Tensione nominale 230Vca - Variazione ammessa: 190Vca ÷ 253Vca - Assorbimento @ 230Vca: 25mA max
• Alimentazione ausiliaria (alternativa)	- Tensione nominale da sorgente SELV: 12Vcc - Variazione ammessa: 10.5Vcc ÷ 14Vcc - Assorbimento @ 12Vcc: 130mA max
• Assorbimento dalla Linea AVEbus:	- Con linea AUX: 0.7 C - Solo linea AVEbus: n.d.

Caratteristiche carico elettrico pilotabile

• Carico ohmico (cosφ1):	8A @ 230Vca
• Carico incandescente:	8A @ 230Vca
• Carico induttivo (cosφ 0.6):	5A @ 230Vca
• Carico capacitivo 140µF:	5A @ 230Vca

Conessioni

• Morsetto 1:	Positivo BUS	• Morsetto 7 - 8:	Uscita contatto CH1
• Morsetto 2:	GND	• Morsetto 9 - 10:	Uscita contatto CH2
• Morsetto 3:	Positivo alimentazione aux SELV	• Morsetto 11 - 12:	Uscita contatto CH3
• Morsetto 4:	GND alimentazione aux SELV	• Morsetto 13 - 14:	Uscita contatto CH4
• Morsetto 5 - 6:	Alimentazione ausiliaria 230 V~		

Descrizione frontale

Sul fronte sono visibili quattro segnalazioni ottiche gialle, ognuna indicante lo stato del contatto di uscita associato ad ogni canale.

- LED giallo (L1,L2,L3,L4), indica lo stato effettivo del contatto di uscita relè
 - ON, contatto del relè chiuso (del canale associato) - ON lampeggio lento, in attesa di attuazione del carico.
 - OFF, contatto del relè aperto (del canale associato)
- LED verde (L5), indica lo stato del dispositivo
 - ON, alimentazione ausiliaria presente, Bus assente o circuito non funzionante
 - Lampeggio breve, alimentazione ausiliaria e Bus presenti (normale funzionamento)
 - Lampeggio veloce, dispositivo in programmazione
 - OFF, mancanza alimentazione
- C1, C2, C3, C4, comando manuale/automatico dell'uscita.

Tabella funzione

	Parametro 1 = Con ritardo	Parametro 1 = Con lampeggio
Funzione 1:	Istantaneo	0.4
Funzione 2:	1 s	0.6
Funzione 3:	3 s	0.8
Funzione 4:	5 s	1.0 s
Funzione 5:	10 s	1.4
	...	
Funzione 16:	8 min	30 s





53ABR4

53ABR4

Attuatore a 4 canali indipendenti - 8A resistivi e lampade a incandescenza, 5A capacitivi e induttivi $\cos\phi$ 0,6 - 4 moduli DIN



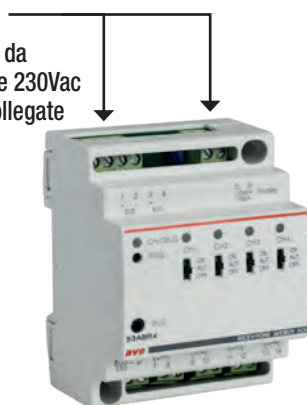
Attenzione:

Se si utilizzano lampade a LED è necessario verificare che la corrente di spunto in accensione ("inrush current") dichiarata dal costruttore sia inferiore a 80 A.

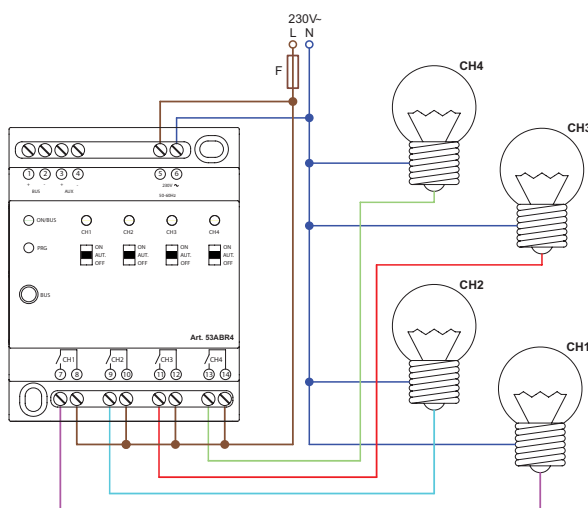
INFORMAZIONI TECNICHE



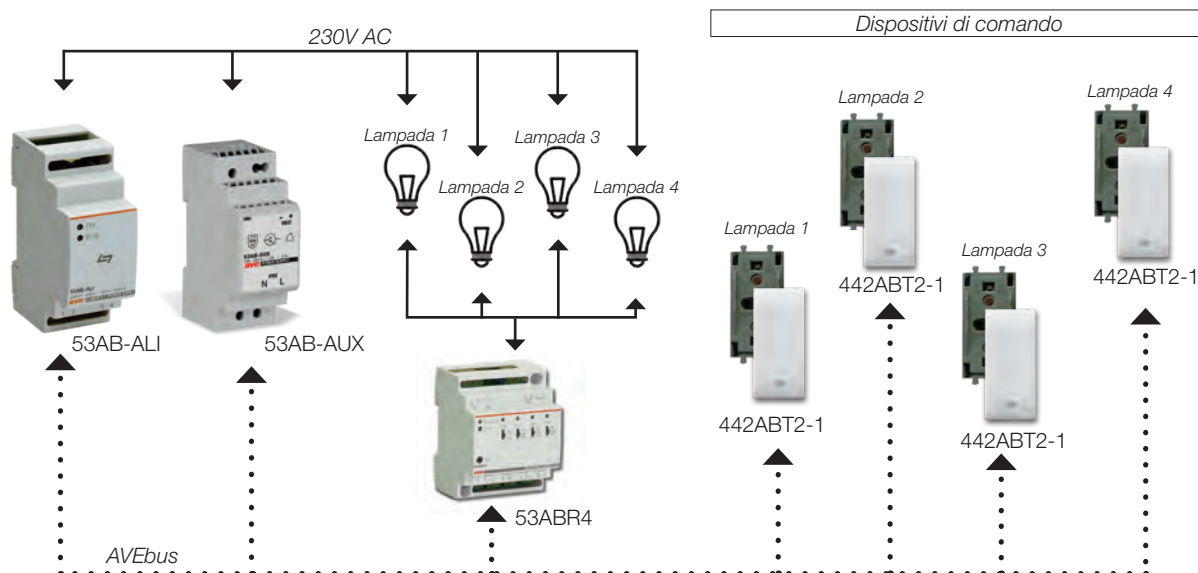
Attenzione: le alimentazioni da sorgente SELV e da Rete 230Vac NON DEVONO essere collegate contemporaneamente, ma vanno usate in alternativa.



Nota: i micro-deviatori posti sul fronte, se in posizione ON oppure OFF forzano l'uscita manualmente, mentre in posizione AUTO l'uscita segue i comandi che giungono dal bus.



ESEMPIO DI UTILIZZO





CATALOGO TECNICO

DISPOSITIVI DI ATTUAZIONE DOMINA^{pro}

ATTUATORE ILLUMINAZIONE A 8 CANALI – Cod. 53ABR8

86

Il dispositivo 53ABR8 è un attuatore multifunzione AVEbus con 8 relè a contatto libero da potenziale con portata 10 A 250 Vac, suddiviso in quattro sotto dispositivi ciascuno con due relè liberamente programmabili per la gestione di due luci (o luci scale) e/o una tapparella anche con orientamento delle lamelle; forzatura manuale delle uscite mediante pulsanti di comando frontali con relativo led di identificazione di stato, installazione su guida DIN (60715 TH35), occupa 6 moduli da 17,5 mm.

Caratteristiche tecniche

• Ingombro:	6 moduli DIN (107 l x 89,5 h x 64 p) mm
• Grado di protezione:	IP30D (negli appositi contenitori)
• Temp. di funzionamento:	-10 ÷ +50 °C (per interno)
• Alimentazione:	BUS (richiede linea AUX)
• Assorbimento linea AVEbus:	0,7 C
• Alimentazione ausiliaria:	
- Tensione nominale:	12 Vca/cc
- Variazione ammessa:	10,5 V ÷ 14 V
- Assorbimento @ 12 Vcc:	25 mA (stand-by), 350 mA MAX
- Assorbimento @ 12 Vca:	32 mA (stand-by), 450 mA MAX
• Configurazione:	da App AVE Cloud – EasyConfig o SFW-BSA
• LED frontale:	di colore verde, lampeggio lento per segnalazione del normale funzionamento e lampeggio veloce per la configurazione; di colore ambra, acceso fisso per identificazione della commutazione del relè, con breve pausa per identificarne la forzatura manuale e con lampeggio lento per la segnalazione della modalità in configurazione del relativo canale.
• Morsetti:	
- BUS + e –:	Morsetto estraibile AVEbus
- AUX + e –:	Morsetto estraibile alimentazione
- xA, xB :	Morsetto relè A o B dei canali da 1 a 4

Carichi comandabili

• carichi resistivi (cosφ 1):	10 A 230 Vca;
• lampade a incandescenza:	10 A 230 Vca;
• lampade fluorescenti:	0,5 A 230 Vca;
• lampade a risparmio energetico:	100 W 230 Vca;
• lampade a LED:	100 W 230 Vca;
• trasformatori elettronici:	4 A 230 Vca;
• motori (cosφ 0,6):	4 A 230 Vca.

Regole di installazione

• Le 8 uscite a relè sono separate tra loro mediante un isolamento principale a 250 Vca e non da un doppio isolamento; a fronte di ciò, ad esempio, non collegare un circuito SELV ad un'uscita che sia adiacente ad un'altra connessa alla rete di alimentazione a 230 Vca.
 • Tutti i circuiti di alimentazione delle uscite a relè devono essere protetti a monte, contro le sovracorrenti da un dispositivo o fusibile con potere di interruzione nominale di 1500 A oppure da un interruttore automatico tipo C, con corrente nominali non superiori a 16 A.
 Nota: Il carico nominale e la relativa protezione sono indicati supponendo il contemporaneo utilizzo di tutti i relè al massimo carico. Ciascun relè ha una portata massima di 10 A, tuttavia il collegamento in sicurezza del dispositivo prevede che al massimo due relè, non contigui, siano utilizzati per tale portata imponendo che i restanti siano declassati a 8 A.

Gestione manuale

La pressione del tasto in corrispondenza al relativo relè provoca la commutazione manuale dello stesso, segnalata con l'accensione del relativo led. Nella modalità "Luce" equivale a forzare l'uscita in modalità manuale, la quale ignorerà i comandi provenienti dal bus fino al ripristino del funzionamento automatico che avviene premendo il tasto AUTO oppure riavviando il dispositivo. Nella modalità tapparella la forzatura coincide al tempo di pressione del tasto.

Funzionamento

Il dispositivo possiede otto relè suddivisi in quattro gruppi da due: CH1 A/B, CH2 A/B, CH3 A/B e CH4 A/B. Ognuno di questi gruppi può assolvere la funzione di attuatore Luce o Luce scale, Tapparella o Tapparella con orientamento delle lamelle. Nella modalità Luce, i due relè equivalgono a due canali logici distinti: Ch.xA e Ch.xB; Mentre nelle modalità tapparella i due relè appartengono al medesimo canale logico Ch.x A/B dove A è il contatto di salita e B di discesa (con interblocco).

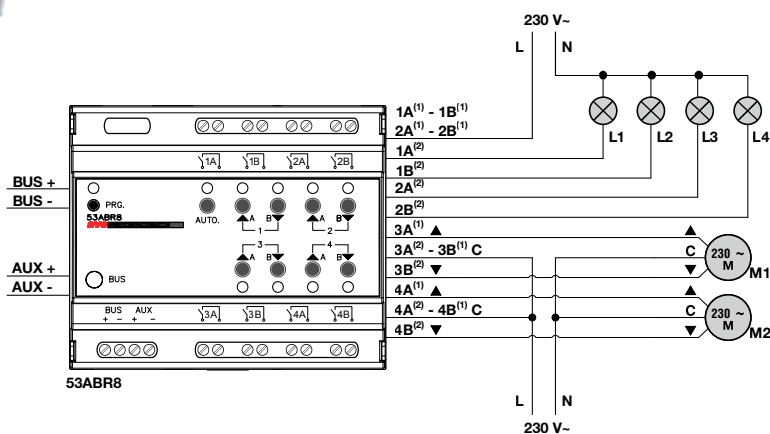


53ABR8

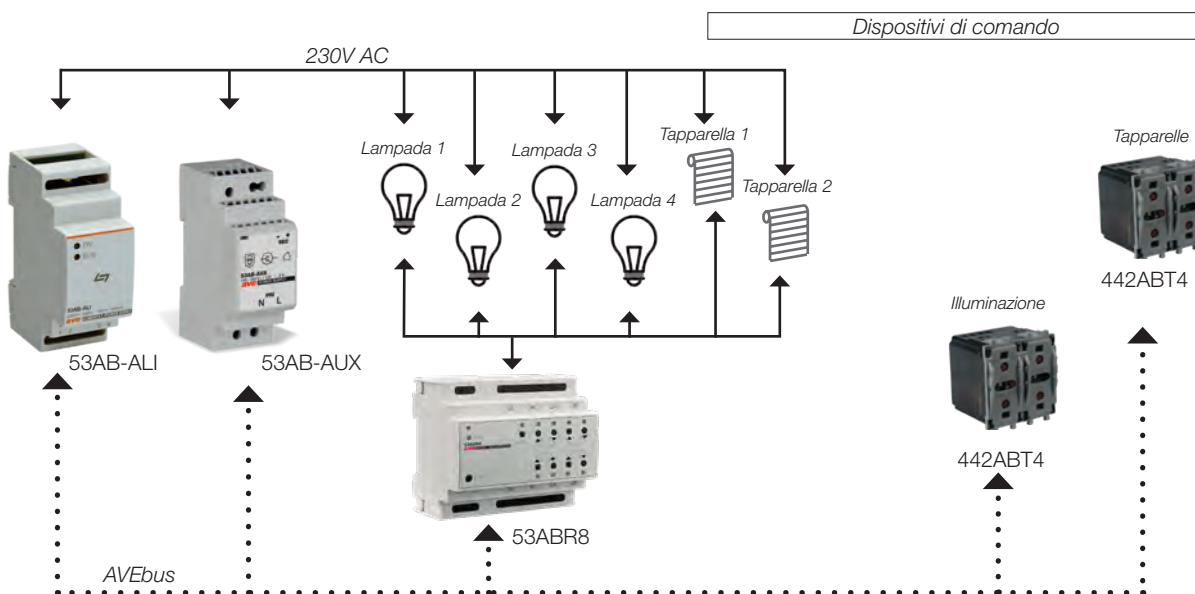
53ABR8

Attuatore multifunzione per la gestione di 8 luci o 4 tapparelle con orientabili - forzatura manuale delle uscite mediante pulsanti di comando frontali con relativo led di identificazione di stato - uscite a contatto libero da potenziale - 10A resistivi - 8 canali - AVEbus - 6 Mod. DIN

INFORMAZIONI TECNICHE



ESEMPIO DI UTILIZZO





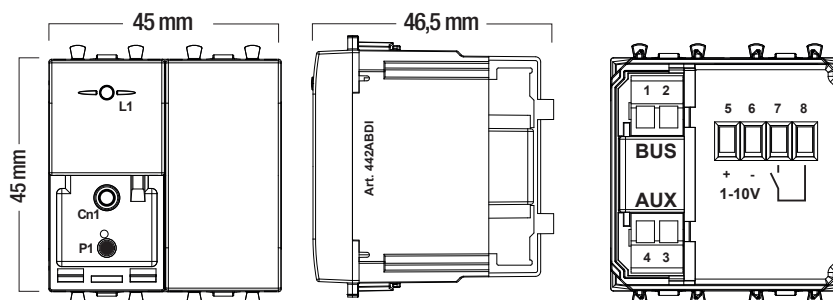
CATALOGO TECNICO

DISPOSITIVI DI ATTUAZIONE DOMINA^{pro}

ATTUATORE DIMMER A 1 CANALE 1-10V – Cod. 44..ABDI

88

Il dispositivo 44..ABDI è un attuatore che svolge la funzione di interfaccia dimmer tra la linea AVEbus e un'uscita analogica in grado di pilotare qualsiasi tipo di dispositivo di regolazione luce basato sullo standard 1 - 10V (minima luminosità 10%, massima 100%). Il dispositivo è inoltre dotato della uscita a relè per il comando diretto di accensione e spegnimento. Il dispositivo è adatto a pilotare il dimmer AVE 53DIM010 piuttosto che un regolatore elettronico per Led e/o Led RGB.



Caratteristiche tecniche

• Contenitore:	2 moduli Sistema 44 (45 l x 45 h x 46,5 p) mm
• Grado di protezione:	IP41 installato nel rispettivo supporto da incasso.
• Temper. e Umidità Relat. di riferimento:	25°C UR 65%
• Campo Temper. Amb. di Funzionamento:	da -10°C a +50°C
• Umidità Relativa Massima:	90% a 35°C
• Altitudine max:	2000m s.l.m.
• Alimentazione ausiliaria	- Tensione nominale: 12Vca/cc - Variazione ammessa: 10.5V ÷ 14V - Assorbimento @ 12Vcc: 5 mA MAX
• Assorbimento dalla Linea A	- Con linea AUX: 0.3 C - Solo linea AVEbus: 5.4 C

Connessioni

• Morsetto 1:	Positivo BUS	• Morsetto 5:	positivo uscita analogica 1-10V
• Morsetto 2:	GND	• Morsetto 6:	negativo uscita analogica 1-10V
• Morsetto 3:	positivo alimentazione ausiliaria	• Morsetto 7:	contatto relè
• Morsetto 4:	negativo alimentazione ausiliaria	• Morsetto 8:	contatto relè

Attenzione: Il dispositivo cod. 44..ABDI non genera un segnale in tensione 1-10V da inviare al regolatore elettronico delle lampade, ma regola il segnale di controllo da esso generato. L'uscita analogica è di tipo CURRENT SINK.

Caratteristiche carico elettrico pilotabile

• Carico ohmico ($\cos\phi$ 1):	10A @ 230Vca
• Carico incandescente:	10A @ 230Vca
• Carico induttivo ($\cos\phi$ 0.6):	6A @ 230Vca
• Carico fluorescente rifasato:	4A @ 230Vca
• Numero massimo di reattori elettronici controllabili:	n.100 Cod. 53DIM010

Descrizione frontale

Sul fronte è visibile una segnalazione ottica che indica la funzionalità e lo stato di programmazione del dispositivo:

- LED ambra, indica lo stato del dispositivo
 - Lampeggio veloce, dispositivo in programmazione
 - ON, contatto relè del ricevitore chiuso
 - OFF, contatto relè del ricevitore aperto

53DIM010

Il dispositivo 53DIM010 è un regolatore per lampade a incandescenza, trasformatori ferromagnetici e trasformatori elettronici. Il comando e la regolazione avviene tramite ingresso con interfaccia analogica 1-10V.

Caratteristiche tecniche

- Contenitore: 2 moduli DIN (35 x 89 x 65) mm
- Tensione di alimentazione: 230V~ 50Hz

Caratteristiche carico elettrico pilotabile

- Lampade a incandescenza e alogene (40-500 W 230V~ 50Hz).
- Trasformatori ferromagnetici per lampade alogene in bassissima tensione (40-300 VA 230V~ 50Hz).

Connessioni

• Morsetto 1 : Uscita dimmerata 230V~	• Morsetto 4 : L Linea	• Morsetto 7 : Ingresso negativo regolazione 1-10V
• Morsetto 2 - 3 : N Linea 230V~	• Morsetto 5 - 6 : Ingresso ponticello	• Morsetto 8 : Ingresso positivo regolazione 1-10V



441ABDI



442ABDI

□ 441ABDI

Attuatore dimmer con standard 1-10V e relè da 10A resistivi serie Domus - Tekla 2 moduli

■ 442ABDI

■ 443ABDI

Attuatore dimmer con standard 1-10V e relè da 10A resistivi serie Life - Allumia 2 moduli



53DIM010

53DIM010

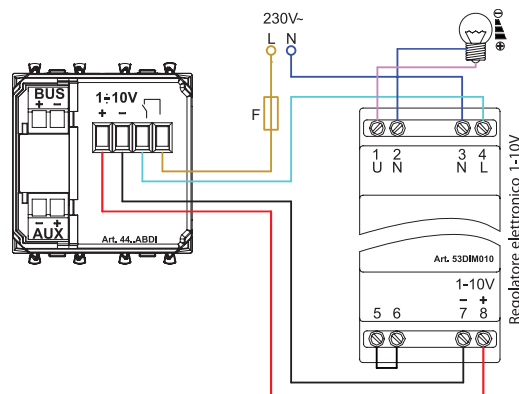
Regolatore di luminosità per lampade alogene e incandescenza 40-500W, trasformatori toroidali e ferromagnetici da 40 a 300W 230Vac 50Hz - Regolabile tramite potenziometro 10kΩ (non fornito) oppure con segnale 1÷10Vcc dall'attuatore DOMINA 44..ABDI - 2 moduli DIN

INFORMAZIONI TECNICHE

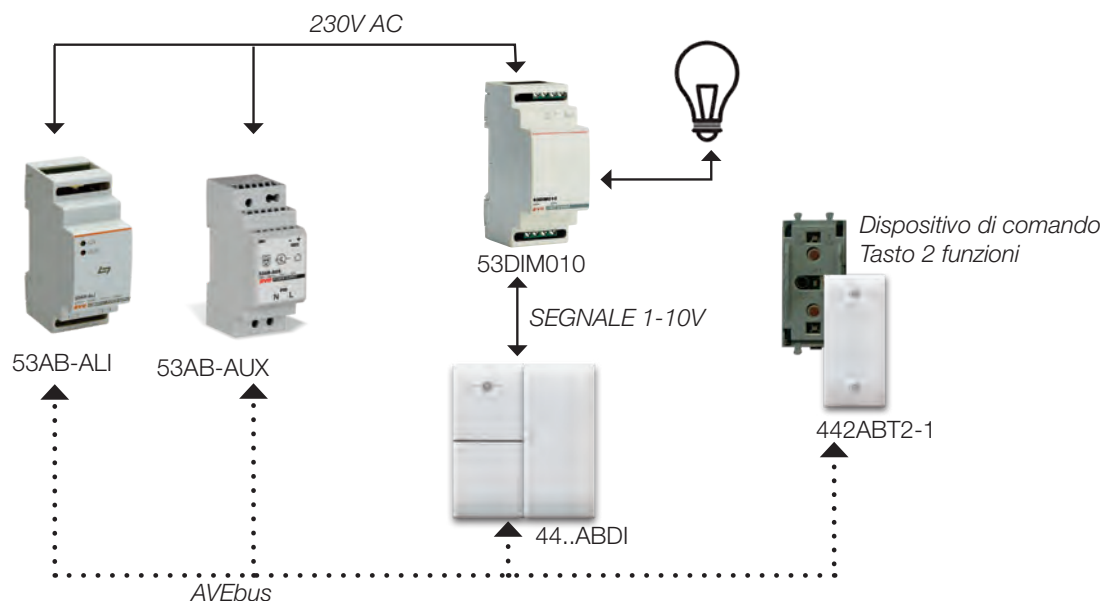


Attenzione:

Il dispositivo cod. 44..ABDI non genera un segnale in tensione 1-10V da inviare al regolatore elettronico delle lampade, ma regola il segnale di controllo da esso generati. L'uscita analogica è di tipo CURRENT SINK.



ESEMPIO DI UTILIZZO



Nota:

E' possibile gestire al posto di una comune lampada degli strip Led semplicemente installando al posto dell'articolo 53DIM010 un regolatore elettronico per Led e/o Led RGB. Per informazioni riguardanti la compatibilità di tali regolatori, si prega di contattare la rete vendita o il servizio Assistenza Tecnica AVE



CATALOGO TECNICO

DISPOSITIVI DI ATTUAZIONE DOMINA^{pro}

ATTUATORE DIMMER A 1 CANALE UNIVERSALE – Cod. 53AB-DIM

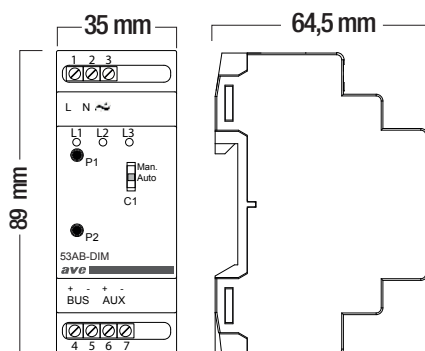
90

L'articolo 53AB-DIM è un attuatore dimmer AVEbus per la regolazione di Lampade a LED, Lampade ad Incandescenza, Lampade Fluorescenti Compatte CFL, Trasformatori elettronici e per Alimentatori elettronici per LED.

Il dispositivo può funzionare sia in modalità "Taglio inizio fase" (LE Leading Edge), sia "Taglio di fine fase" (TE Trailing edge). Opportunamente configurato svolge la funzione di MASTER o SLAVE al fine di poter gestire più linee luce contemporaneamente (utilizzando un massimo di n.7 dispositivi cod. 53AB-DIM come SLAVE).

Dopo aver collegato il dimmer al BUS e al carico, è possibile regolare l'intensità della luce da qualsiasi punto di comando AVEbus, opportunamente configurato. Premendo brevemente sul tasto di comando locale si può inoltre accendere o spegnere il carico, mentre con una pressione prolungata è possibile regolare l'intensità luminosa. Il dimmer può effettuare la regolazione del carico con 255 diversi livelli di intensità luminosa ed è possibile impostare il tempo di accensione e il livello minimo della potenza da regolare al fine di avere la totale assenza di ronzio.

Inoltre incorpora la funzione "Luce Scale", con "Preavviso di Spegnimento", grazie al quale le lampade non si spegneranno di colpo ma andranno a ridurre lentamente l'intensità, "temporizzatore" e "Forzatura" per la pulizia scale.



Caratteristiche tecniche

• Contenitore:	2 moduli DIN (35 l x 89 h x 64.5 p) mm
• Grado di protezione:	IP20 (IP40 quando installato nell'apposito contenitore DIN)
• Temper. e Umidità Relat. di riferimento:	25°C UR 65%
• Campo Temper. Amb. di Funzionamento:	da -5°C a +35°C
• Umidità Relativa Massima:	90% a 35°C
• Altitudine max:	2000m s.l.m.
• Alimentazione ausiliaria:	- Tensione nominale da sorgente SELV: 12Vcc - Variazione ammessa: 10Vcc ÷ 14Vcc - Assorbimento @ 12Vcc: 4,8mA max
• Assorbimento dalla Linea AVEbus:	- Con linea AUX: 0.4 C - Solo linea AVEbus: 12.5 C

Caratteristiche carico elettrico pilotabile

• Campo Tensione di funzionamento:	- Tensione nominale: 100Vca ÷ 240Vca - Tensione limite: 90Vca ÷ 253Vca - Frequenza di rete: 50Hz ÷ 60Hz
• Carichi pilotabili:	- Vedi tabella sotto riportata

Conessioni

• Morsetto 1:	L linea rete Vca	• Morsetto 4:	Positivo BUS
• Morsetto 2:	N neutro rete Vca	• Morsetto 5:	GND
• Morsetto 3:	Uscita dimmer Vca	• Morsetto 6:	Positivo alimentazione ausiliaria
		• Morsetto 7:	Negativo alimentazione ausiliaria

Descrizione frontale

Sul fronte sono visibili tre segnalazioni ottiche, ognuna associata alla funzionalità del dispositivo.

	● L1 - Alimentazione	● L2 - Uscita	● L3 - Guasto Uscita
Acceso fisso	AVEbus e Ausiliaria non presenti	Carico ON: ● Trailing - ● Leading	Carico interrotto / Potenza inferiore al minimo / Protezione termica
3 Lampeggi	AVEbus non presente	--	--
1 Lampeggio	Normale Funzionamento	--	--
Lampeggio lento	--	Preavviso OFF: ● Trailing - ● Leading	Memoria Protezione da sovraccarico
Lampeggio veloce	Dispositivo in programmazione	--	Memoria Protezione da corto-circuito
Spento	Guasto Rete / Fusibile	Carico OFF	Normale funzionamento



53AB-DIM

53AB-DIM

Attuatore dimmer universale ad 1 canale per Lampade a LED, Incandescenza, Fluorescenti Compatte CFL, Trasformatori elettronici e Alimentatori elettronici per LED. Regolazione in modalità (LE) Leading Edge e (TE) Trailing edge, con funzione di MASTER o SLAVE e funzione luce scala con preavviso di spegnimento - 2 moduli

INFORMAZIONI TECNICHE

Attenzione: Alimentazione da linea di rete per uscita carico dimmerabile (Vedi tabella sotto riportata)

FUSIBILE DI PROTEZIONE
Nel retro del dispositivo è presente la protezione da corto-circuito costituita da un fusibile sostituibile ritardato ad alto potere di interruzione (1,6A / 250Vca - T1,6AH - Ø 5 x 20 mm).



Connessione AVEbus

Comandi AVEbus

- Comando Punto Punto: Indirizzi AVEbus da 01 a EF
- Comando di Famiglia: Indirizzi AVEbus da F0÷FE
- Comando Generale: Indirizzi AVEbus FF
- Comando di Gruppo (configurabile mediante apposito parametro): Indirizzi AVEbus da C0÷CF / D0÷DF / E0÷EF

Memoria di stato
Memorizzazione, allo spegnimento del carico, del livello di intensità luminosa precedente per riaccensione successiva al medesimo livello.

Accensione soft o flash
Accensione e Spegnimento graduale (soft start e soft end) al fine di contribuire all'aumento della vita della lampada. Funzione flash per particolari tipologie di lampade.

Regolazione del minimo
Tecnologia che garantisce la regolazione dell'intensità luminosa minima a cui la lampada può funzionare correttamente.

Funzione "luce scala"
"Preavviso di Spegnimento" grazie al quale le lampade non si spegneranno di colpo ma andranno a ridurre lentamente l'intensità informando del successivo spegnimento.

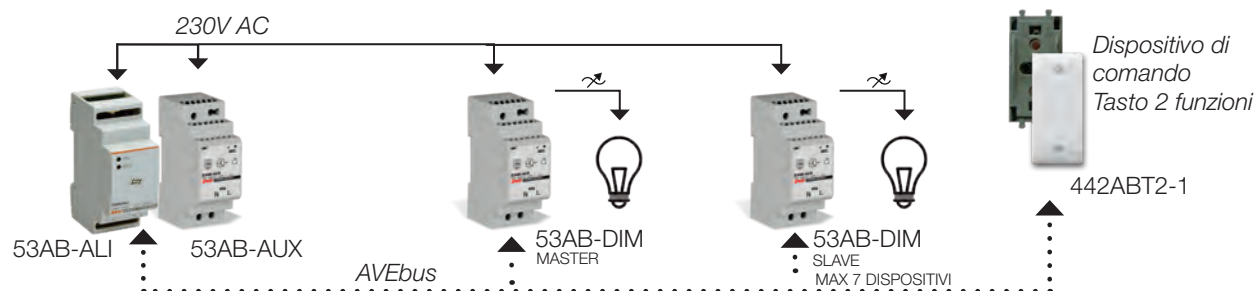
Struttura Master-Slave
Regolazione fino a 8 linee luce contemporaneamente (n.1 Master + n.7 SLAVE).

Tabella carichi

Tensione di rete		230V ~ 50Hz				115V ~ 60Hz				U.M.
		Leading		Trailing		Leading		Trailing		
Tipo di Carico		Min	Max	Min	Max	Min	Max	Min	Max	
		3	360	3	200	1,5	180	15	100	[W]
		Vietato		10	200 ₁₎	Vietato		5	100 ₁₎	[W]
		10	360 ₁₎	Vietato		5	180 ₁₎	Vietato		[VA]
		Vietato		3	150 ₃₎	Vietato		1,5	80 ₃₎	[W]
		3	100 ₃₎	Vietato		1,5	50 ₃₎	Vietato		[W]
		3	200 ₄₎	3	200 ₄₎	1,5	100 ₄₎	1,5	100 ₄₎	[W]

1) max 4 trasformatori - 2) max 43 trasformatori - 3) max 20 lampade - 4) max 10 lampade

ESEMPIO DI UTILIZZO





CATALOGO TECNICO

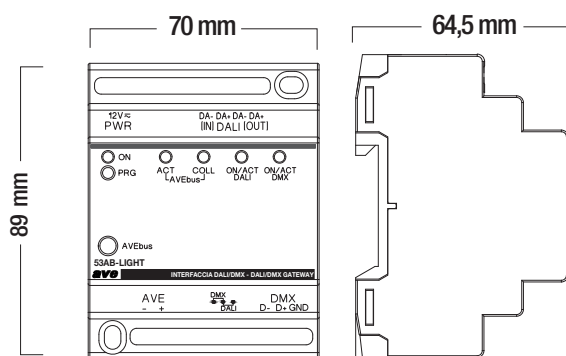
DISPOSITIVI DI ATTUAZIONE DOMINA^{pro}

GATEWAY AVEBUS PER ILLUMINAZIONE DALI - Cod. 53AB-LIGHT

92

Il dispositivo 53AB-LIGHT è un'interfaccia tra il sistema AVEBus ed i bus di illuminazione DALI®. Il dispositivo converte in modo bidirezionale, alcune informazioni a scelta che transitano sul bus domestico AVEbus (provenienti dai dispositivi di comando o dai supervisori) e ritrasmetterli sul bus di illuminazione. Questo rende possibile pilotare l'accensione, lo spegnimento e la regolazione di corpi illuminati con connessione DALI® attraverso i dispositivi domestici AVEbus.

La modalità di funzionamento (DALI) per default viene definita mediante la posizione di un ponticello hardware (in dotazione) inoltre modificando la programmazione è possibile invece forzare una specifica modalità indipendentemente dalla posizione del ponticello hardware.



Il dispositivo svolge anche la funzione di interfaccia di configurazione dei principali parametri del bus di illuminazione DALI®, permettendo all'utente di utilizzare lo stesso applicativo software sia per configurare le periferiche AVEbus sia per configurare indirizzi, gruppi e scene del bus di illuminazione DALI®.

Caratteristiche tecniche

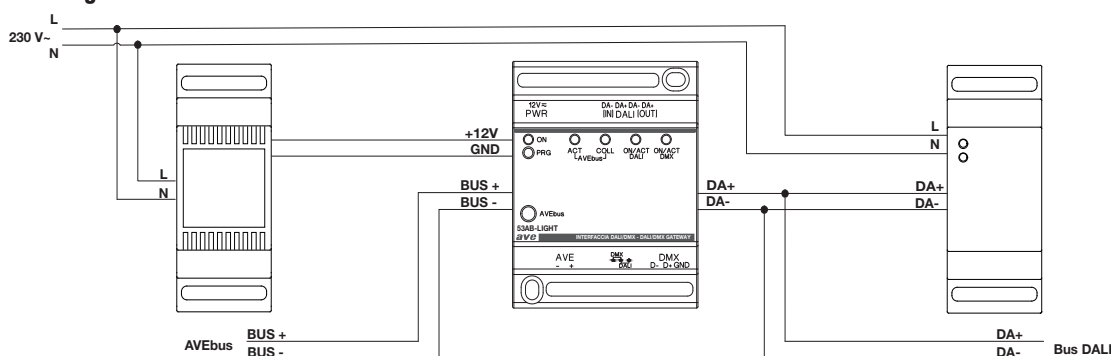
• Contenitore:	4 moduli DIN (68,5 l x 89 h x 64,5 p) mm
• Grado di protezione:	IP20 (IP30D se installato nell'apposito contenitore DIN)
• Temp. e Umidità Relativa di riferimento:	25°C UR 65%
• Campo Temp. Ambiente di Funzionamento:	da -10°C a +50°C
• Umidità Relativa Massima:	90% a 35°C
• Altitudine Massima:	2000m s.l.m.
• Alimentazione ausiliaria	- Tensione nominale da sorgente SELV: 12Vcc - Variazione ammessa: 10,5Vcc ÷ 14Vcc - Assorbimento @ 12Vcc: 130mA
• Assorbimento dalla Linea AVEbus:	- Con linea AUX: 0.7 C - Solo linea AVEbus: n.d.

Connessioni

• Morsetto 1:	± Ingresso alimentazione dispositivo 12Vdc/ac
• Morsetto 2:	± Ingresso alimentazione dispositivo 12Vdc/ac
• Morsetto 3:	[DA-] Ingresso bus DALI
• Morsetto 4:	[DA+] Ingresso bus DALI
• Morsetto 5:	[DA-] Uscita bus DALI
• Morsetto 6:	[DA+] Uscita bus DALI
• Morsetto 7:	[-] Negativo AVEbus
• Morsetto 8:	[+] Positivo AVEbus
• Morsetto 9:	[D-] Linea B bus DMX-II (Polo freddo)
• Morsetto 10:	[D+] Linea A bus DMX-II (Polo Caldo)
• Morsetto 11:	[GND] Riferimento di massa per bus DMX-II

Attenzione: Il dispositivo cod. 53AB-LIGHT non alimenta il bus DALI, deve essere abbinato ad un opportuno alimentatore bus DALI.

Schema di collegamento





53AB-LIGHT

53AB-LIGHT

Dispositivo di interfaccia bidirezionale AVEbus per sistemi di illuminazione con interfaccia compatibile con bus DALI - 4 moduli



Attenzione:
Il dispositivo cod. 53AB-LIGHT non alimenta il bus DALI, deve essere abbinato ad un opportuno alimentatore bus DALI.

INFORMAZIONI TECNICHE



Attenzione:
alimentazione da 53AB-AUX dedicato.



Connessione AVEbus

Autoapprendimento e riconoscimento periferiche presenti.
Configurazione degli indirizzi, dei gruppi e delle scene.
Comando e supervisione di 64 indirizzi DALI®.

* Configurazione di base possibile mediante applicativo software SFW-BSA



Attenzione: Il gateway funziona in modo esclusivo o per il bus DALI o per il bus DMX.

Connessione al bus DALI®
Comando e supervisione mediante dispositivi AVEbus.

Comandi AVEbus

Comando Punto Punto: On / Off / Incrementa / Decrementa
- Indirizzi AVEbus da 01 a EF

Comando Punto Punto: On / Off / Incrementa / Decrementa
- Indirizzi AVEbus da A0÷AF, B0÷BF, C0÷CF, D0÷DF e E0÷EF

Comando Punto Punto: On / Off / Incrementa / Decrementa
- Indirizzi AVEbus da A0÷AF, B0÷BF, C0÷CF, D0÷DF e E0÷EF

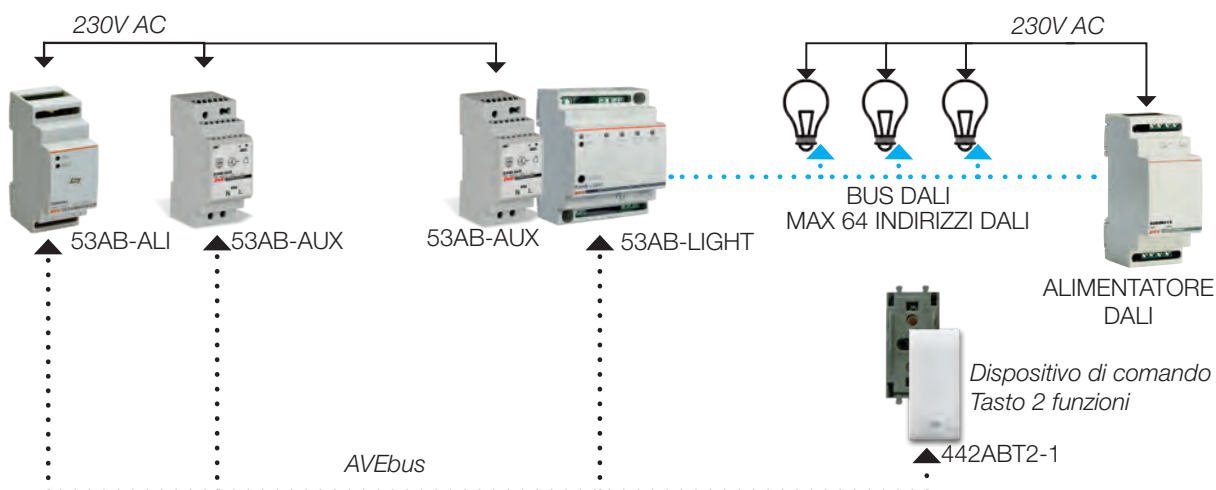
Conversione in comandi DALI

Comando Punto Punto: On / Off / Incrementa / Decrementa
- Indirizzi DALI da 1 a 64

Comando di Gruppo: On / Off / Incrementa / Decrementa
- Tutti gli indirizzi DALI associati ai gruppi da 1 a 16

Richiamo Scena: On / Off / Valore
- Tutti gli indirizzi DALI associati alle scene da 1 a 16

ESEMPIO DI UTILIZZO



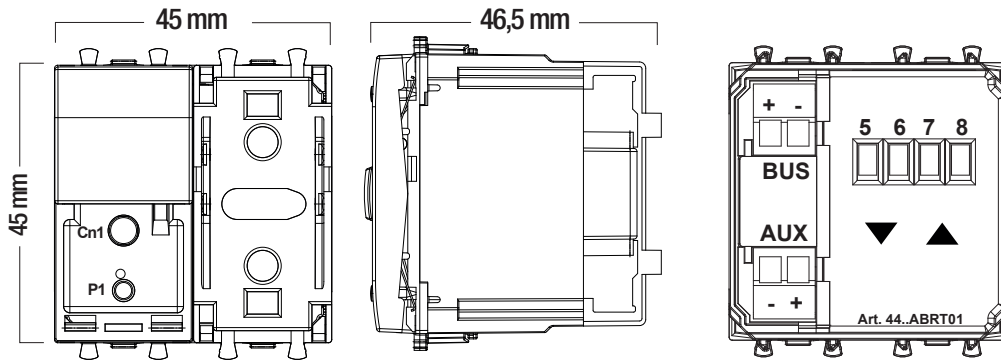


CATALOGO TECNICO

DISPOSITIVI DI ATTUAZIONE DOMINA^{pro}

ATTUATORE TAPPARELLE CON COMANDO LOCALE – Cod. 44..ABRT01

Il dispositivo 44..ABRT01 è un attuatore con comando locale incorporato idoneo per pilotare i motori tapparelle. Il dispositivo è composto, oltre che dalla parte frontale di comando, anche dalla parte di attuazione i cui contatti a relè liberi da potenziale con interblocco sono posti sul retro. Le due funzionalità, comando locale e attuatore, sono dipendenti tra loro e la configurazione è pertanto vincolata. Il dispositivo è fornito completo con il tasto a fulcro centrale.



Caratteristiche tecniche

• Contenitore:	2 moduli Sistema 44 (45 l x 45 h x 46,5 p) mm
• Grado di protezione:	IP41 se installato nel rispettivo supporto da incasso.
• Temper. e Umidità Relat. di riferimento:	25°C UR 65%
• Campo Temper. Amb. di Funzionamento:	da -10°C a +50°C
• Umidità Relativa Massima:	90% a 35°C
• Altitudine max:	2000m s.l.m.
• Alimentazione ausiliaria	- Tensione nominale: 12Vca/cc - Variazione ammessa: 10.5V ÷ 14V - Assorbimento @ 12Vcc: 18.6 mA MAX
• Assorbimento dalla Linea AVEbus:	- Con linea AUX: 0.3 C - Solo linea AVEbus: 7.3 C

Connessioni

• Morsetto 1:	positivo BUS
• Morsetto 2:	GND
• Morsetto 3:	positivo alimentazione ausiliaria
• Morsetto 4:	negativo alimentazione ausiliaria
• Morsetto 5:	contatto relè per comando salita
• Morsetto 6:	comune contatti relè
• Morsetto 7:	comune contatti relè
• Morsetto 8:	contatto relè per comando discesa

Caratteristiche carico elettrico pilotabile

• Carico ohmico (cosφ 1):	10A @ 230Vca
• Carico induttivo (cosφ 0.4):	4A @ 230Vca

Descrizione frontale

Sul fronte sono visibili due segnalazioni ottiche che indicano la funzionalità e lo stato di programmazione del dispositivo:

- LED ambr, indica lo stato del dispositivo
 - Lampeggio veloce, dispositivo in programmazione
 - Lampeggio lento, il relè sta per cambiare stato (ritardo di attuazione)
 - ON, contatto relè del ricevitore chiuso
 - OFF, contatto relè del ricevitore aperto

Tabella funzioni

Funzione 1:	5 s	Funzione 9:	1 min 20 s
Funzione 2:	10 s	Funzione 10:	1 min 30 s
Funzione 3:	20 s	Funzione 11:	1 min 40 s
Funzione 4:	30 s	Funzione 12:	1 min 50 s
Funzione 5:	40 s	Funzione 13:	2 min
Funzione 6:	50 s	Funzione 14:	2 min 10 s
Funzione 7:	1 min	...	
Funzione 8:	1 min 10 s	Funzione 31:	5 min



441ABRT01

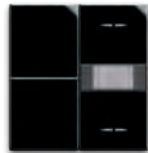
□ 441ABRT01 ■ 445ABRT01 ■ 449ABRT01 ■ 442ABRT01 ■ 443ABRT01
Attuatore per motore tapparelle con comando locale. Dispone di due relè con contatti interbloccati - 10A resistivi - serie Domus - Tekla - Class - Life - Allumia - 2 moduli



445ABRT01



449ABRT01



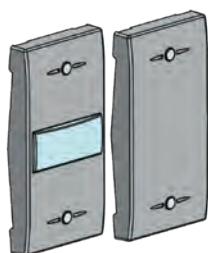
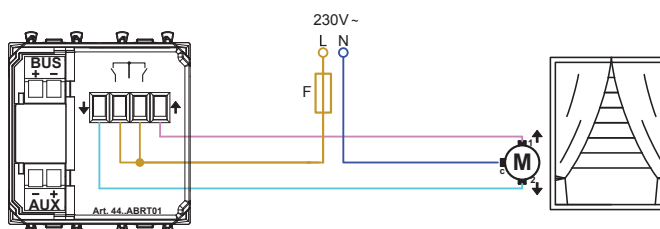
442ABRT01



443ABRT01

INFORMAZIONI TECNICHE

Attenzione:
Il comando frontale è vincolato al comando del carico collegato al dispositivo stesso. Per avere il comando svincolato utilizzare il dispositivo cod. 442ABT4R2

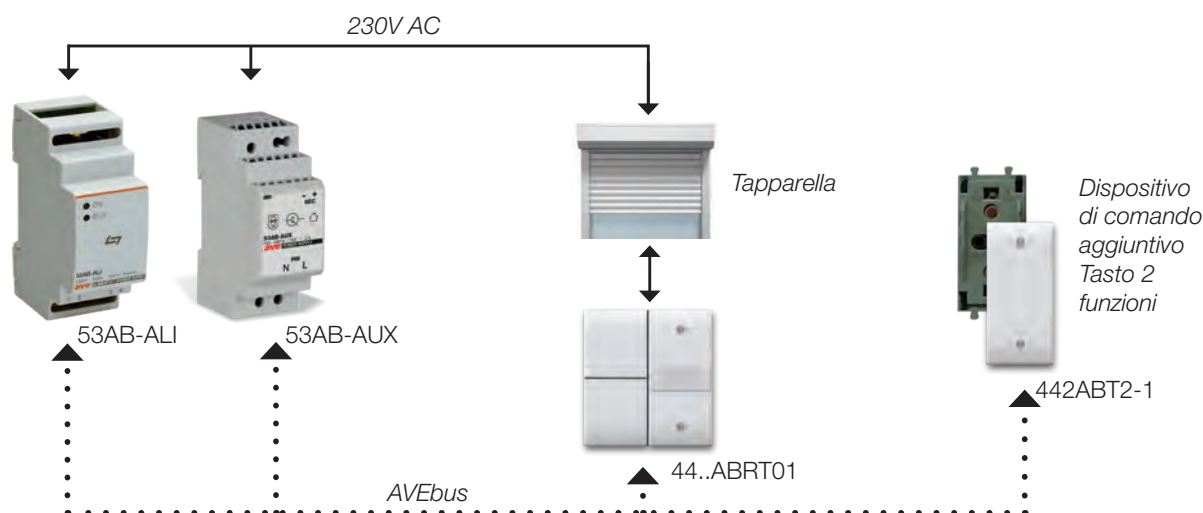


Il tipo di movimentazione della tapparella, cambia in funzione del comando ricevuto:

- **Salita/discesa completa**, quando il tasto frontale viene premuto per un tempo inferiore a 0.5s. La tapparella si muove per tutto il tempo indicato dalla funzione programmata (vedi tabella nella pagina affianco). Se durante la fase di attuazione viene ricevuto un comando qualsiasi (altra pressione) si ha l'arresto della tapparella.
- **Incremento/decremento del livello della tapparella**, quando il tasto frontale viene premuto per un tempo superiore a 0.5s. La tapparella si muove per tutto il tempo corrispondente alla pressione del tasto (**funzionamento a uomo presente**).

Per evitare la somma degli assorbimenti di corrente dovuto allo spunto dei motori, quando si utilizzano i comandi con indirizzo broadcast (FF), è possibile impostare il ritardo di attuazione del relè di ogni dispositivo. Il tempo di ritardo configurato verrà moltiplicato per l'equivalente numerico del primo carattere dell'indirizzo del dispositivo (es. 5s con Indirizzo 21, equivale ad un ritardo di $5s \times 2 = 10s$).

SCHEMA FUNZIONALE





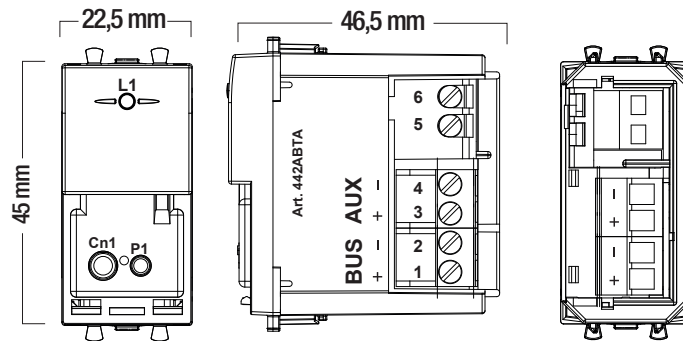
CATALOGO TECNICO

DISPOSITIVI DI INTERFACCIA DOMINA^{pro}

TRASMETTITORE PER SEGNALI D'ALLARME – COD. 44..ABTA

96

Il dispositivo 44..ABTA è un trasmettitore di allarme a un canale con due ingressi, il primo (ingresso IN) è sempre attivo mentre l'altro (RESET) attivo solo per le funzioni che richiedono il riconoscimento locale dell'eventuale allarme. Questo dispositivo effettua il monitoraggio dello stato dell'ingresso IN ed invia un messaggio di allarme al relativo cambio di stato (ad esempio una "chiamata bagno") permettendo il comando di un attuatore illuminazione ..ABRx (per eventuale attivazione ottico/luminosa).



Caratteristiche tecniche

• Contenitore:	1 modulo Sistema 44 (22.5 l x 45 h x 46.5 p) mm
• Grado di protezione:	IP41 se installato nel rispettivo supporto da incasso.
• Temper. e Umidità Relat. di riferimento:	25°C UR 65%
• Campo Temper. Amb. di Funzionamento:	da -10°C a +50°C
• Umidità Relativa Massima:	90% a 35°C
• Altitudine max:	2000m s.l.m.
• Alimentazione ausiliaria	- Tensione nominale 12Vca/cc - Variazione ammessa: 10.5V ÷ 14V - Assorbimento @ 12Vcc: 2.2 mA MAX
• Assorbimento dalla Linea AVEbus	- Con linea AUX: 0.3 C - Solo linea AVEbus: 2.7 C

Connessioni





• Morsetto 1:	positivo BUS
• Morsetto 2:	GND
• Morsetto 3:	positivo alimentazione ausiliaria
• Morsetto 4:	negativo alimentazione ausiliaria
• Morsetto 5:	ingresso allarme
• Morsetto 6:	ingresso reset allarme

Descrizione frontale

Sul fronte è visibile una segnalazione ottica che indica la funzionalità e lo stato di programmazione del dispositivo:

- LED ambr, indica lo stato del dispositivo
 - Lampeggio veloce, dispositivo in programmazione
 - OFF, normale funzionamento

Tabella funzioni

	Ingresso N.A.	Ingresso N.C.
	Funzione 1: BINARY INPUT	ND
	Funzione 2: senza memoria con invio comando ALLARME	Funzione 7: senza memoria con invio comando ALLARME
	Funzione 3: senza memoria con invio comando MARCIA	Funzione 8: senza memoria con invio comando MARCIA
	Funzione 4: senza memoria con invio comando ARRESTO	Funzione 9: senza memoria con invio comando ARRESTO
	Funzione 5: senza memoria con invio comando PASSO	Funzione 10: senza memoria con invio comando PASSO
	Funzione 6: senza memoria con invio comando MARCIA + ARRESTO	Funzione 11: senza memoria con invio comando MARCIA + ARRESTO
	Funzione 12: con memoria con invio comando ALLARME	Funzione 17: con memoria con invio comando ALLARME
	Funzione 13: con memoria con invio comando MARCIA	Funzione 18: con memoria con invio comando MARCIA
	Funzione 14: con memoria con invio comando ARRESTO	Funzione 19: con memoria con invio comando ARRESTO
	Funzione 15: con memoria con invio comando PASSO	Funzione 20: con memoria con invio comando PASSO
	Funzione 16: con memoria con invio comando MARCIA + ARRESTO	Funzione 21: con memoria con invio comando MARCIA + ARRESTO



441ABTA

445ABTA

449ABTA

□ **441ABTA** ■ **445ABTA** ■ **449ABTA**
Trasmittitore 1 canale per segnali di allarme - serie Domus - Tekla - Class - 1 modulo



442ABTA

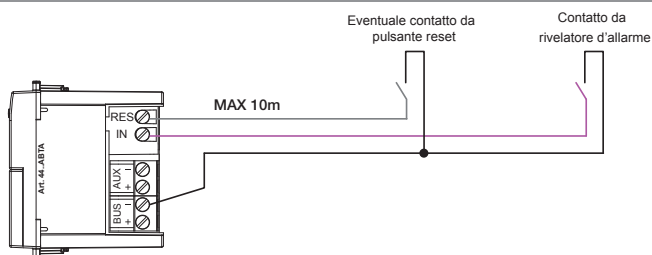
443ABTA

■ **442ABTA** ■ **443ABTA**
Trasmittitore 1 canale per segnali di allarme - serie Life - Allumia - 1 modulo

INFORMAZIONI TECNICHE



Attenzione:
Per interfacciare eventuali contatti utilizzare cavo schermato e twistato.



COMPATIBILITA' CON SONDE E/O SENSORI



RG1-G / RG1-M
Rivelatore di GAS

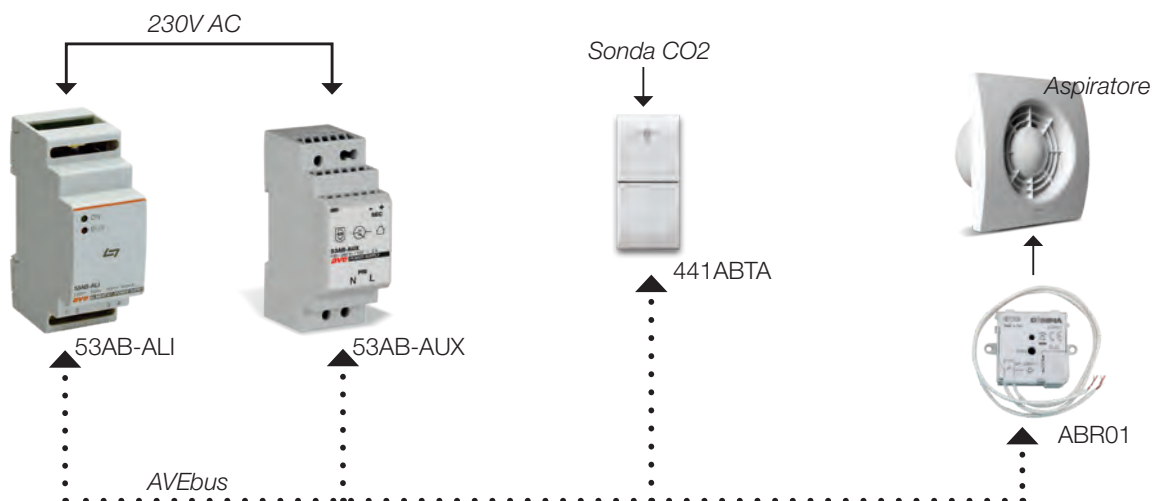


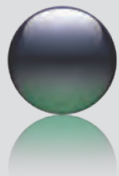
AF44..062
per rilevazione presenza



441079
Igrostato (umidostato) elettronico a manopola

SCHEMA FUNZIONALE





CATALOGO TECNICO

DISPOSITIVI DI INTERFACCIA DOMINA^{pro}

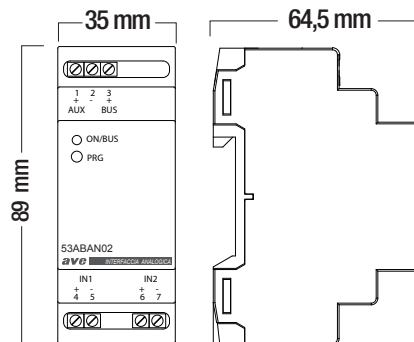
DISPOSITIVO INTERFACCIA ANALOGICA 2 CANALI - Cod. 53ABAN02

98

L'articolo 53ABAN02 è un'interfaccia AVEbus a due ingressi analogici gestibili in diverse configurazioni e modalità. I due ingressi leggono segnali analogici in tensione (es. 0-10V), in corrente (es. 4-20mA) e possono essere configurati anche come ingressi digitali (misure di frequenza 0-2kHz) e/o come ingressi di rilevazione temperatura mediante NTC (10kΩ - β=3380) o termocoppia Pt100.

Il dispositivo è sviluppato per funzionare a logica distribuita, può essere infatti configurato per gestire dei comandi AVEbus autonomamente in funzione del valore rilevato dall'ingresso messo a confronto con cinque soglie programmabili (LO, L, M, H e HO).

Inoltre il dispositivo può essere supervisionato da un Touch Screen DOMINA pro, dal quale oltre che visualizzare lo stato degli ingressi analogici è anche possibile impostare il valore delle soglie che parametrizzano il funzionamento autonomo dell'interfaccia.



Caratteristiche tecniche

• Contenitore:	2 moduli DIN (35 l x 89 h x 64,5 p) mm
• Grado di protezione:	IP30D con gli appositi copri morsetti in dotazione
• Alimentazione ausiliaria da sorgente SELV:	12Vcc
• Variazione ammessa:	10,5Vcc ÷ 14Vcc
• Assorbimento @ 12Vcc:	- 30mA (ingressi analogici) - 35mA (ingressi Pt100) - 25mA (ingressi digitali)
• Assorbimento dalla Linea AVEbus:	- Con linea AUX: 0.3 C - Solo linea AVEbus: n.d.
• Impedenza di ingresso (0-10V):	375 kΩ
• Impedenza di ingresso (4-20mA):	121 Ω
• Temper. e Umidità Relat. di riferimento:	25°C UR 65%
• Campo Temper. Amb. di Funzionamento:	da -10°C a +50°C
• Umidità Relativa Massima:	90% a 35°C
• Altitudine max:	2000m s.l.m.

Connessioni

• Morsetto 1: Positivo alimentazione ausiliaria	• Morsetto 4: Positivo ingresso analogico 1
• Morsetto 2: GND	• Morsetto 5: Riferimento di massa per ingresso 1
• Morsetto 3: Positivo BUS	• Morsetto 6: Positivo ingresso analogico 2
	• Morsetto 7: Riferimento di massa per ingresso 2

Tabella delle grandezze acquisibili

Tensione	Corrente	Resistenza
Campo di misura: da 0 a 12V (MAX) Scale: 0-10V, 1-10V, 0-5V, 0-1V Risoluzione: 1mV (assoluta) / 10mV (%) Impedenza d'ingresso: > 300kΩ	Campo di misura: da 0 a 22mA (MAX) Scale: 0-20mA, 4-20mA Risoluzione: 1µA (assoluta) / 20µA (%) Impedenza d'ingresso: 121Ω	Campo di misura: 0-2,5kΩ (1mA), 0-250kΩ (10µA) Scale: 0-2,2kΩ, 0-220kΩ Risoluzione: 0,1Ω (assoluta) / 2,2Ω (%) Risoluzione: 0,1Ω (assoluta) / 220Ω (%) Correnti di misura (K): 1mA e 10µA
Contatto libero da potenziale	Frequenza	<i>Attenzione: Se entrambi gli ingressi vengano utilizzati per misura di resistenza, devono essere programmati con lo stesso valore di fondo scala</i>
Conta impulsi (durata minima impulso: 10ms) Lettura stato contatto: N.C. oppure N.A. Rilevazione allarme veloce: 10ms min (fast) Rilevazione allarme standard: 0,5s min (std) Ingresso con pull-up interno a +5Vcc	Campo di misura: da 0 a 12kHz Scale: 0-200Hz, 0-2kHz, 0-10kHz Risoluzione: 1Hz (assoluta) / 1-1-5Hz (%) Tipo di lettura: Stato contatto pulito	
PT100 Campo di misura: da -120°C a +180°C Scala unica: -100°C a +150°C Risoluzione: 0,1°C (assoluta) / 0,25°C (%) Corrente di misura (K): 1mA	NTC 10k - β=3380 Campo di misura: da -50°C a +140°C Scale uniche: -40°C a +125°C, -40°C a +60°C, -0°C a +50°C Risoluzione: 0,1°C (assoluta) / 0,165°C (%) Corrente di misura (K): 10µA C	

Attenzione: Il dispositivo non effettua correzioni e/o algoritmi tipici di un termostato (offset, isteresi, compensazioni termiche ecc..) ne invia i valori di temperatura misurata nel formato dedicato alla termoregolazione DOMINA^{pro} e pertanto non è utilizzabile in sostituzione dei termostati ambiente art. 44xABTM03 o superiori. Se entrambi gli ingressi vengano utilizzati per misura di temperatura, devono essere programmati e collegati a sonde uguali (entrambe PT100 o entrambe NTC).



53ABAN02

53ABAN02

Interfaccia con due ingressi analogici (0-10V, 4-20mA, PT100 e NTC) per sonde e sensori 2 DIN

INFORMAZIONI TECNICHE

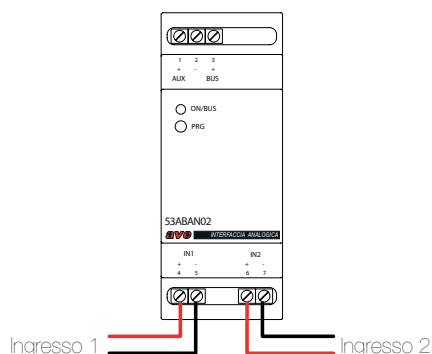


Attenzione:

Il dispositivo cod. 53ABAN02, in abbinamento ad una delle mostrine sporgenti con sonda di temperatura, permette di effettuare la rilevazione della temperatura ambiente e di comandare un attuatore (nota: questa funzione non fa parte della termoregolazione DOMINA pro). Il Sistema DOMINA pro gestisce al massimo 50 dispositivi 53ABAN02.

Il dispositivo non permette l'utilizzo delle seguenti combinazioni di sonde:

- Se un ingresso è collegato ad una sonda di tipo NTC, sull'altro ingresso non è possibile collegare sonde di tipo Pt100 o R2.2K (Resistenza da 0 a 22000Ω).
- Se un ingresso è collegato ad una sonda di tipo Pt100, sull'altro ingresso non è possibile collegare sonde di tipo NTC o R220K (Resistenza da 0 a 220000Ω).
- Se un ingresso è collegato ad una sonda di tipo o R2.2K (Resistenza da 0 a 22000Ω), sull'altro ingresso non è possibile collegare sonde di tipo R220K (Resistenza da 0 a 220000Ω).



COMPATIBILITÀ CON SONDE E/O SENSORI



441079
Igrostato (umidostato) elettronico a manopola



441S0-NTC
Sonda di temperatura ambiente di tipo NTC 10K

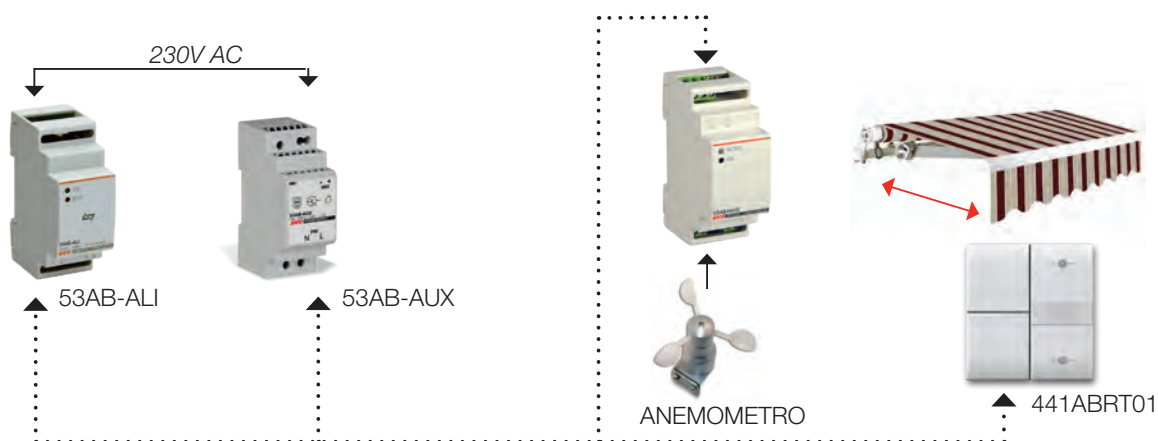


POWER-420
Trasformatore amperometrico (AC e DC) con uscita analogica



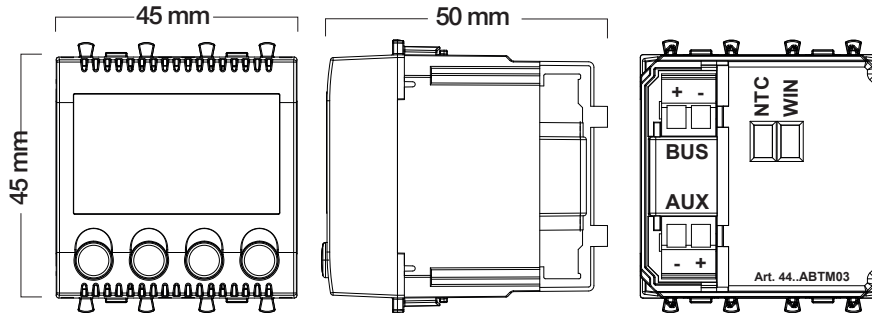
AR105
Sensore acqua a filo pavimento

SCHEMA FUNZIONALE





Il dispositivo 44..ABTM03B è un termostato ambiente con collegamento sul bus domotico AVEbus. Il dispositivo può essere installato in abbinamento ad un attuatore termoregolazione quando non è richiesta una programmazione oraria, in questo caso si ha un funzionamento autonomo di tipo "solo termostato". Quando è invece necessaria una programmazione oraria (profilo termico settimanale) lo stesso dispositivo va in abbinamento al supervisore domotico Web Server o Touch Screen, sul quale è possibile effettuare una qualsiasi scelta di profilo di temperatura e di gestione di più zone termiche. In questo caso si ha un funzionamento centralizzato di tipo "Cronotermostato".



Caratteristiche tecniche

• Contenitore:	2 moduli Sistema 44 (45 l x 45 h x 50 p) mm
• Grado di protezione:	IP40 se installato nel rispettivo supporto da incasso.
• Temper. e Umidità Relat. di riferimento:	25°C UR 65%
• Campo Temper. Amb. di Funzionamento:	da -10°C a +50°C
• Umidità Relativa Massima:	90% a 35°C
• Altitudine max:	2000m s.l.m.
• Alimentazione ausiliaria	- Tensione nominale: 12Vca/cc - Variazione ammessa: 10.5V ÷ 14V - Assorbimento @ 12Vcc: 11.5 mA MAX
• Assorbimento dalla Linea AVEbus:	- Con linea AUX: 0.7 C - Solo linea AVEbus: 5.5 C

Connessioni

• Morsetto 1:	positivo BUS
• Morsetto 2:	GND
• Morsetto 3:	positivo alimentazione ausiliaria
• Morsetto 4:	negativo alimentazione ausiliaria

Ingressi

• Morsetto 5:	NTC ingresso sonda esterna
• Morsetto 6:	WIN ingresso finestra

Caratteristiche termoregolazione

• Campo di misura:	da 0°C a 40°C
• Campo di regolazione:	da 5°C a 35°C (funzionamento autonomo) ± 5°C rispetto al set-point impostato sul touch-screen (funzionamento centralizzato)
• Errore di riproducibilità:	0.2°C max
• Errore di fedeltà:	0.3°C max
• Differenziale:	da 0.2°C a 2.5°C regolabile

Descrizione funzionamento

Il termostato ambiente permette all'utente, agendo sui pulsanti frontali, di impostare la temperatura richiesta. Oppure se abbinato ad un supervisore permette di inserire una forzatura temporanea al Programma settimanale in esecuzione presente nei supervisori domotici (Touch Screen o Web Server). Tale campo di regolazione è definito in fase di installazione attraverso apposita configurazione e permette al sistema domotico di spaziare in vari ambiti di applicazione anche diversi dal residenziale.

Sono disponibili 239 indirizzi da assegnare alle zone termiche, ognuna con un proprio programma settimanale invernale ed estivo, all'interno del quale vengono definite le temperature di risparmio, pre-comfort e comfort per ogni stagione. Inoltre, ogni zona termica è anche in grado di gestire un climatizzatore attraverso l'interfaccia ad infrarossi, rendendo così il sistema domotico DOMINA^{pro} versatile e integrato con quanto presente nel proprio impianto domestico.

I dispositivi di supervisione, Touch Screen e Web Server, svolgono la funzione di monitoraggio di tutto il sistema termoregolazione con l'apporto di un'interfaccia grafica utente centralizzata. Da questi dispositivi è infatti possibile: Accendere e Spegnerne la zona termica, Impostare la stagione (Estate / Inverno), Impostare la temperatura ambiente desiderata in modalità "Temporanea" o "Permanente", Impostare la massima velocità di eventuali Ventilconvettori così da migliorare il comfort abitativo, Personalizzare il programma settimanale, Visualizzare lo stato dell'eventuale finestra presente nella zona termica e Bloccare e Sbloccare tastiera del termostato ambiente così da proteggerne l'impostazione. Inoltre, se è abilitata la gestione dello stato finestra rilevata mediante l'interfaccia allarmi cod. 44..ABTA oppure mediante interfacciamento con sistema antintrusione, in caso essa sia aperta il termostato provvederà ad interrompere la climatizzazione dell'ambiente di sua competenza. Per tutto il periodo di interruzione la temperatura ambiente visualizzata dal display digitale del termostato risulterà lampeggiante e alla chiusura della finestra la climatizzazione riprenderà automaticamente ed il display tornerà fisso.



441ABTM03C



445ABTM03C

□ 441ABTM03C ■ 445ABTM03C ■ 449ABTM03C
Termostato con display - serie Domus - Tekla - Class - 2 moduli

■ 442ABTM03C ■ 443ABTM03C
Termostato con display - serie Life - Allumia - 2 moduli



449ABTM03C



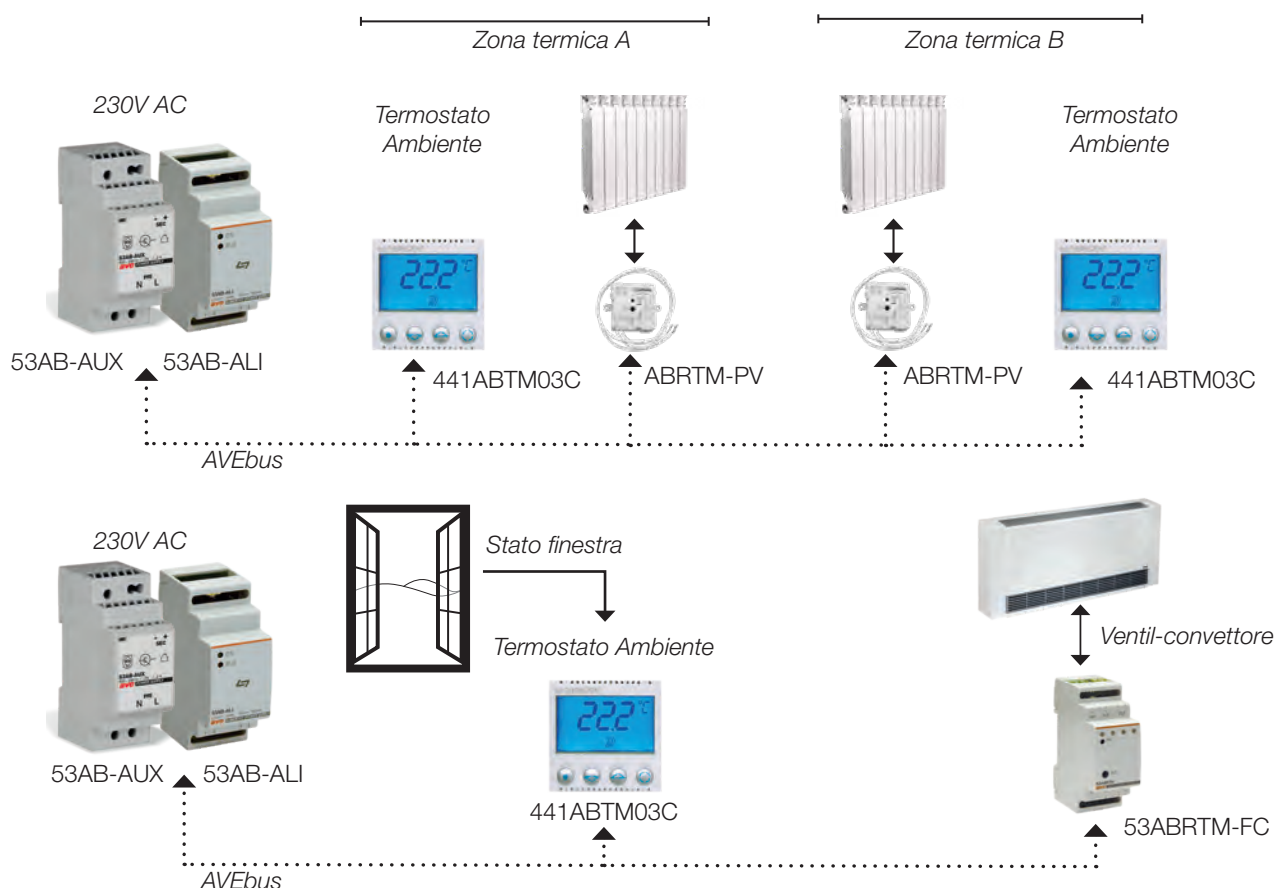
442ABTM03C



443ABTM03C

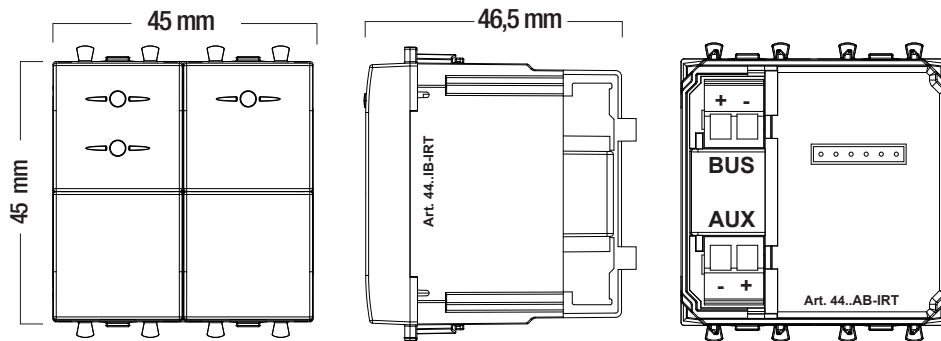
SCHEMA FUNZIONALE

Questa versione del cronotermostato è implementata sul Web Server 53AB-WBS e sul TS01





L'articolo 44..AB-IRT è un dispositivo per la trasmissione dei comandi IR che permette l'integrazione tra il sistema domotico DOMINA^{pro} ed i sistemi di condizionamento, audio (stereo, lettori CD, ecc.) e altri elettrodomestici comandandoli da infrarosso apprendendone ed emulando i comandi del telecomando originario dei dispositivi stessi.



Caratteristiche tecniche

• Contenitore:	2 modulo S.44 (LxHxP) 45 x 45 x 46.5 mm
• Grado di protezione:	IP40 installato nel rispettivo supporto da parete o da incasso
• Alimentazione ausiliaria da sorgente SELV:	-Tensione nominale 12Vcc -Variazione ammessa: 10,5Vcc ÷ 14Vcc -Assorbimento @ 12Vcc: 27,0 mA
• Assorbimento dalla Linea AVEbus:	- Con linea AUX: 0.12 C - Solo linea AVEbus: n.d.
• Temper. e Umidità Relat. di riferimento:	25°C UR 65%
• Campo Temper. Amb. di Funzionamento:	da -10°C a +50°C
• Umidità Relativa Massima:	90% a 35°C
• Altitudine max:	2000m s.l.m.
• Caratteristiche tecniche comandi IR compatibili:	Frequenza portante tra 30kHz e 60kHz

Connessioni

• Morsetto 1: Positivo BUS	• Morsetto 3: Positivo alimentazione ausiliaria SELV
• Morsetto 2: GND (BUS)	• Morsetto 4: GND (AUX)
• Jack 3,5mm per trasmettitore IR (frontale)	
ATTENZIONE: In alternativa all'emettitore locale.	• Connettore per cavo di configurazione (posteriore)

Funzionamento con Climatizzatori Il dispositivo art. 44..AB-IRT può essere utilizzato congiuntamente ad un termostato domotico art. 44..ABTM03B, per gestire in modo automatico eventuali split dei climatizzatori aventi interfaccia ad infrarossi. Quando la funzione "split" è attiva, nel bus domotico transita un messaggio che permette l'invio del comando IR associato ai dati ricevuti.

SLOT 1	Raffrescamento – Termoregolazione OFF	Memorizzare comando IR "OFF Climatizzatore"
SLOT 2	Raffrescamento – Set-point = 05°C	Memorizzare comando IR "ON 05°C - RAFFRESCAMENTO"
...
SLOT 63	Riscaldamento – Set-point = 34°C	Memorizzare comando IR "ON 34°C - RISCALDAMENTO"
SLOT 64	Riscaldamento – Set-point = 35°C	Memorizzare comando IR "ON 35°C - RISCALDAMENTO"

Funzionamento con dispositivi di Comando AVEbus Il dispositivo art. 44..AB-IRT può essere utilizzato congiuntamente ad uno o più dispositivi di comando con funzione "Marcia" e/o "Arresto" avente indirizzo AVEbus compreso tra "A0" e "AF" per trasmettere il comando IR memorizzato nell'apposita area di memoria.

SLOT 1	Comando AVEbus MARCIA Indirizzo "A0"	Memorizzare comando IR a scelta
SLOT 2	Comando AVEbus MARCIA Indirizzo "A1"	Memorizzare comando IR a scelta
...
SLOT 31	Comando AVEbus ARRESTO Indirizzo "AE"	Memorizzare comando IR a scelta
SLOT 32	Comando AVEbus ARRESTO Indirizzo "AF"	Memorizzare comando IR a scelta

Funzionamento con dispositivi di Comando AVEbus Il dispositivo art. 44..AB-IRT può essere utilizzato per trasmettere un comando IR associato ad un determinato messaggio AVEbus per esempio "APRI TAPPARELLA". In questo modo ogni qualvolta transita quello specifico messaggio AVEbus viene trasmesso il comando IR abbinato.

SLOT 1	Comando AVEbus a scelta	Memorizzare comando IR a scelta
...
SLOT 16	Comando AVEbus a scelta	Memorizzare comando IR a scelta



441AB-IRT



445AB-IRT



449AB-IRT



442AB-IRT

□ **441AB-IRT** ■ **445AB-IRT** ■ **449AB-IRT**
Trasmittitore infrarosso per interfacciamento con sistemi di climatizzazione serie Domus - Tekla - Class - 2 moduli

■ **442AB-IRT** ■ **443AB-IRT**
Trasmittitore infrarosso per interfacciamento con sistemi di climatizzazione serie Life - Allumia - 2 moduli

ABPC001

Cavo USB di programmazione per dispositivi 44xAB-IRT. Permette la configurazione del contenuto della memoria del dispositivo (comandi IR da replicare) con relativo software SFW-IRT disponibile nell'area download del sito www.ave.it

INFORMAZIONI TECNICHE

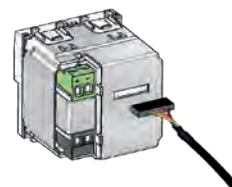
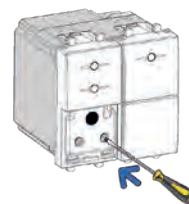
Configurazione parametri AVEbus

La configurazione dei parametri e dell'indirizzo bus viene effettuata per mezzo del software SFW-BSA con relativa interfaccia USB art. BSA-USB collegata al bus domotico attraverso la presa Cn1 di qualsiasi dispositivo collegato sullo stesso bus. Il dispositivo entra in modalità di configurazione in seguito alla pressione breve del pulsante PRG e viene segnalata con il lampeggio del led di colore giallo (L1).

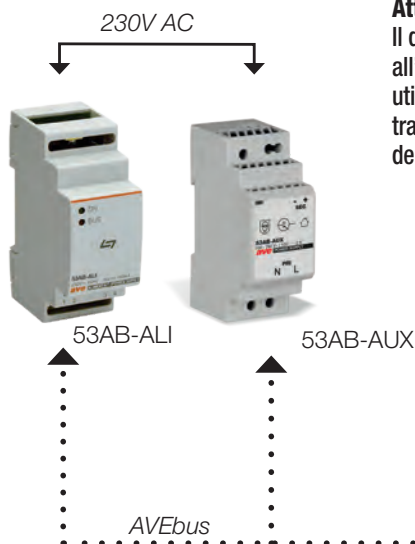
La configurazione del contenuto della memoria del dispositivo (comandi IR da replicare) avviene attraverso l'apposito cavo seriale di configurazione cod. ABPC001 con relativo software SFW-IRT (disponibile nell'area download del sito www.ave.it) con dispositivo alimentato unicamente con 12V (AUX) (è necessario che sia scollegato dal BUS).

Indirizzamento

Il dispositivo, per i normali comandi IR, può essere liberamente indirizzato utilizzando gli indirizzi disponibili che vanno da 01 ad EF. La gestione dei climatizzatori tramite comandi IR risente invece della configurazione dell'impianto di climatizzazione stesso, in particolare si deve indirizzare l'interfaccia IR con il medesimo indirizzo bus del termostato di zona cod. 44..ABTM03B.



SCHEMA FUNZIONALE



Attenzione:

Il dispositivo deve essere installato di fronte all'elettrodomestico da gestire, in alternativa deve essere utilizzata la prolunga IR in dotazione la cui estremità trasmittente deve essere incollata sul ricevitore IR dell'elettrodomestico mediante apposito biadesivo.



441ABTM03C



Climatizzatore con ricevitore IR

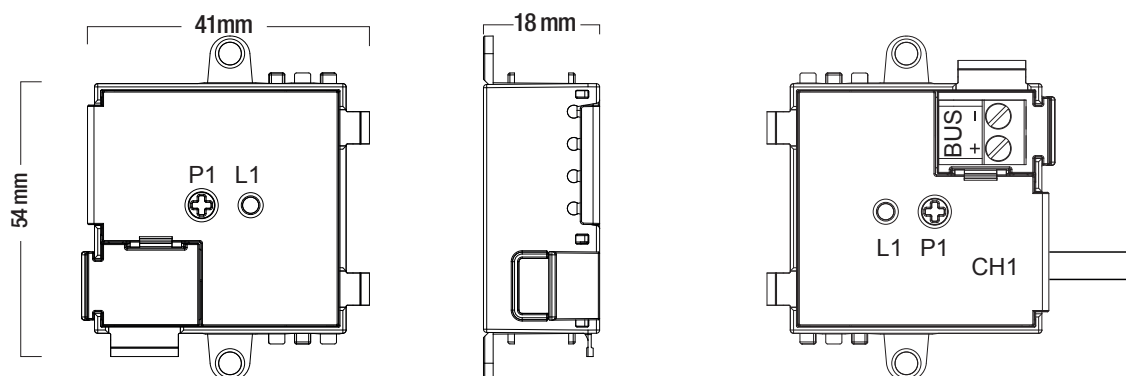


441AB-IRT



Il dispositivo ABRTM-PV, è un attuatore bus a 1 canale per termoregolazione con uscita a contatto libero da potenziale, in grado di pilotare elettrovalvole o elettropompe. Il dispositivo è realizzato in un contenitore versatile compatto adatto ad essere montato ovunque. Ad esempio può andare in una scatola di derivazione o in un controsoffitto. Le due alette di cui è dotato ne permettono il fissaggio tramite viti, e in caso di necessità possono essere rotte per ridurre l'ingombro. Inoltre la dimensione è tale da permetterne l'inserimento in un tappo copriforo della serie civile (S44).

L'attuazione del comando nei sistemi di termoregolazione risente della configurazione dell'impianto idraulico di climatizzazione, e in particolare si deve poter comandare l'elettrovalvola o la pompa, per zona, per gruppo di zone o centralizzata. Inoltre l'elettrovalvola può essere di vari tipologie (ON/OFF, APRI/CHIUDI, ecc). L'attuatore domotico AVEbus consente di gestire tutte queste funzionalità mediante una configurazione avanzata dei parametri di programmazione.



Caratteristiche tecniche

• Contenitore:	(54 l x 41 h x 18 p) mm
• Grado di protezione:	IP20D
• Temper. e Umidità Relat. di riferimento:	25°C UR 65%
• Campo Temper. Amb. di Funzionamento:	da -10°C a +50°C
• Umidità Relativa Massima:	90% a 35°C
• Altitudine max:	2000m s.l.m.
• Assorbimento dalla Linea AVEbus:	- Con linea AUX: n.d. - Solo linea AVEbus: 4.6 C

Caratteristiche carico elettrico pilotabile

• Carico ohmico (cosφ 1):	2A @ 230Vca
• Carico induttivo (cosφ 0.6):	2A @ 230Vca

Connessioni

• Morsetto 1:	positivo BUS
• Morsetto 2:	GND
• Ch1:	contatto uscita (colore bianco)

Descrizione frontale

Sul fronte è visibile una segnalazione ottica che indica la funzionalità e lo stato di programmazione del dispositivo:

• LED ambrata (L1), indica lo stato del dispositivo
- Lampeggio lento, indica che il relè sta per cambiare stato (ritardo di attuazione)
- Lampeggio veloce, dispositivo in programmazione
- OFF, normale funzionamento

Tabella funzioni



Funzione 1:	Funzionamento Estate/Inverno con attuazione di tipo ON / OFF
Funzione 2:	Funzionamento solo Estate con attuazione di tipo ON / OFF
Funzione 3:	Funzionamento solo Inverno con attuazione di tipo ON / OFF
Funzione 4:	Funzionamento Estate/Inverno con attuazione di tipo APRI
Funzione 5:	Funzionamento solo Estate con attuazione di tipo APRI
Funzione 6:	Funzionamento solo Inverno con attuazione di tipo APRI
Funzione 7:	Funzionamento Estate/Inverno con attuazione di tipo CHIUDI
Funzione 8:	Funzionamento solo Estate con attuazione di tipo CHIUDI
Funzione 9:	Funzionamento solo Inverno con attuazione di tipo CHIUDI



ABRTM-PV

ABRTM-PV

Attuatore 1 canale per valvole ed elettropompe da fondo scatola
dimensioni (LxHxP) 54x41x18 mm

INFORMAZIONI TECNICHE

Attenzione

Il dispositivo può essere configurato come **attuatore di zona**, comandando quindi un'elettrovalvola, oppure come **attuatore per un gruppo di zone**, comandando quindi un'elettropompa.

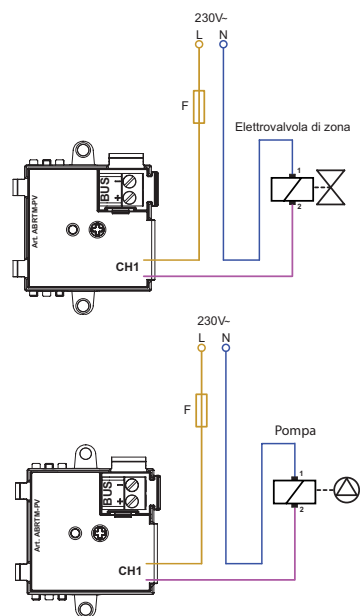
La scelta del tipo di funzionamento è data dal parametro n.3 che può assumere due valori:

“Tipologia attuatore in modalità Valvola”

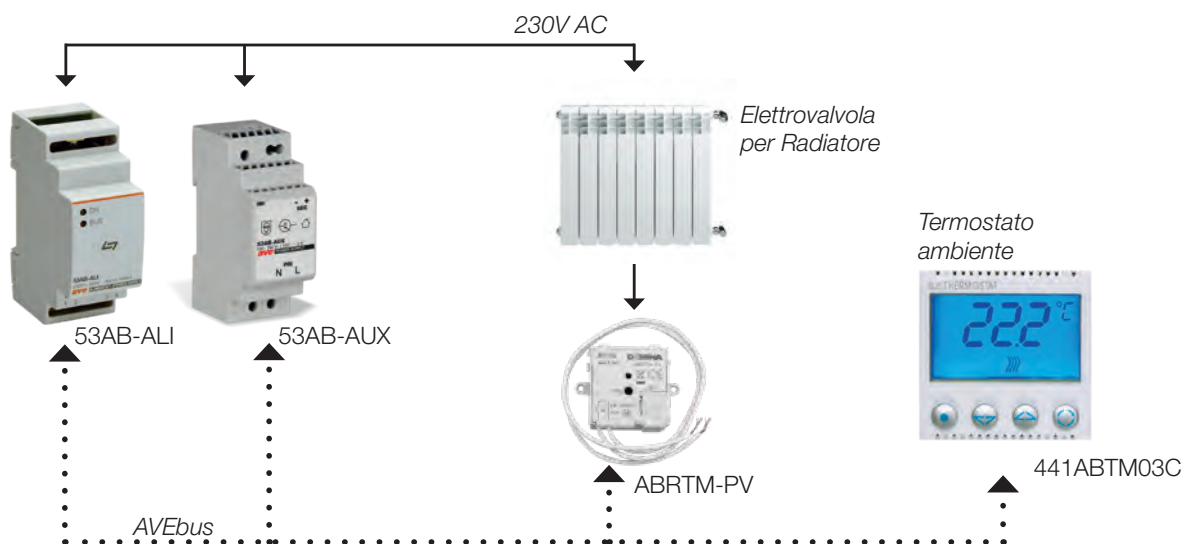
“Tipologia attuatore in modalità Pompa”

Selezionando la modalità Pompa, il dispositivo attuerà l'uscita in funzione alle richieste trasmesse dai Termostati ambiente con indirizzo compreso tra quello dell'attuatore stesso, fino all'indirizzo indicato nel parametro n.2.

In questa modalità il dispositivo gestisce anche un **ritardo dell'attuazione comando “pompa”** definito nel parametro n.1, questo per permettere alle elettrovalvole di aprirsi prima che parta la pompa.

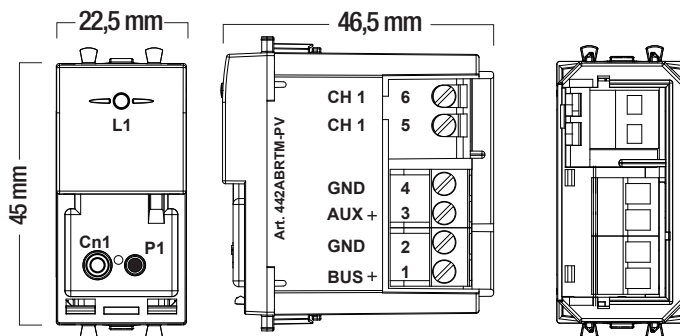


SCHEMA FUNZIONALE E SOFTWARE DI CONFIGURAZIONE





Il dispositivo 44..ABRTM-PV, è un attuatore bus a 1 canale per termoregolazione con uscita a contatto libero da potenziale, in grado di pilotare elettrovalvole o elettropompe. L'attuazione del comando nei sistemi di termoregolazione risente della configurazione dell'impianto idraulico di climatizzazione, e in particolare si deve poter comandare l'elettrovalvola o la pompa, per zona, per gruppo di zone o centralizzata. Inoltre l'elettrovalvola può essere di vari tipologie (ON/OFF, APRI/CHIUDI, ecc). L'attuatore domotico AVEbus consente di gestire tutte queste funzionalità mediante una configurazione avanzata dei parametri di programmazione.



Caratteristiche tecniche

• Contenitore:	1 modulo Sistema 44 (22.5 l x 45 h x 46.5 p) mm
• Grado di protezione:	IP41 se installato nel rispettivo supporto da incasso.
• Temper. e Umidità Relat. di riferimento:	25°C UR 65%
• Campo Temper. Amb. di Funzionamento:	da -10°C a +50°C
• Umidità Relativa Massima:	90% a 35°C
• Altitudine max:	2000m s.l.m.
• Alimentazione ausiliaria	- Tensione nominale: 12Vca/cc - Variazione ammessa: 10.5V ÷ 14V - Assorbimento @ 12Vcc: 3.4 mA MAX
• Assorbimento dalla Linea AVEbus:	- Con linea AUX: 0.3 C - Solo linea AVEbus: 4.6 C

Connessioni

• Morsetto 1:	positivo BUS
• Morsetto 2:	GND
• Morsetto 3:	positivo alimentazione ausiliaria
• Morsetto 4:	negativo alimentazione ausiliaria
• Morsetto 5:	contatto relè
• Morsetto 6:	contatto relè

Caratteristiche carico elettrico pilotabile

• Carico ohmico (cosφ 1):	10A @ 230Vca
• Carico induttivo (cosφ 0.6):	4A @ 230Vca

Descrizione frontale

Sul fronte è visibile una segnalazione ottica che indica la funzionalità e lo stato di programmazione del dispositivo:

- LED ambr, indica lo stato del dispositivo
 - Lampeggio veloce, dispositivo in programmazione
 - Lampeggio lento, indica che il relè sta per cambiare stato (ritardo di attuazione)
 - ON, contatto relè del ricevitore chiuso
 - OFF, contatto relè del ricevitore aperto

Tabella funzioni



Funzione 1:	Funzionamento Estate/Inverno con attuazione di tipo ON / OFF
Funzione 2:	Funzionamento solo Estate con attuazione di tipo ON / OFF
Funzione 3:	Funzionamento solo Inverno con attuazione di tipo ON / OFF
Funzione 4:	Funzionamento Estate/Inverno con attuazione di tipo APRI
Funzione 5:	Funzionamento solo Estate con attuazione di tipo APRI
Funzione 6:	Funzionamento solo Inverno con attuazione di tipo APRI
Funzione 7:	Funzionamento Estate/Inverno con attuazione di tipo CHIUDI
Funzione 8:	Funzionamento solo Estate con attuazione di tipo CHIUDI
Funzione 9:	Funzionamento solo Inverno con attuazione di tipo CHIUDI



441ABRTM-PV



445ABRTM-PV

□ **441ABRTM-PV** ■ **445ABRTM-PV** ■ **449ABRTM-PV**
Attuatore a 1 canale per valvole ed elettropompe - serie Domus - Tekla - Class - 1 modulo

■ **442ABRTM-PV** ■ **443ABRTM-PV**
Attuatore a 1 canale per valvole ed elettropompe - serie Life - Allumia - 1 modulo



449ABRTM-PV



442ABRTM-PV



443ABRTM-PV

INFORMAZIONI TECNICHE

Attenzione

Il dispositivo può essere configurato come **attuatore di zona**, comandando un'elettrovalvola, oppure come **attuatore per un gruppo di zone**, comandando un'elettropompa.

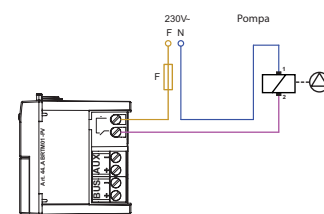
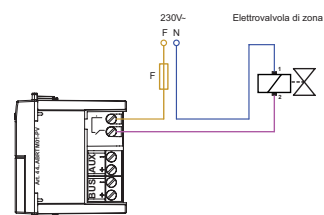
La scelta del tipo di funzionamento è data dal parametro n.3 che può assumere due valori:

“**Tipologia attuatore in modalità Valvola**”

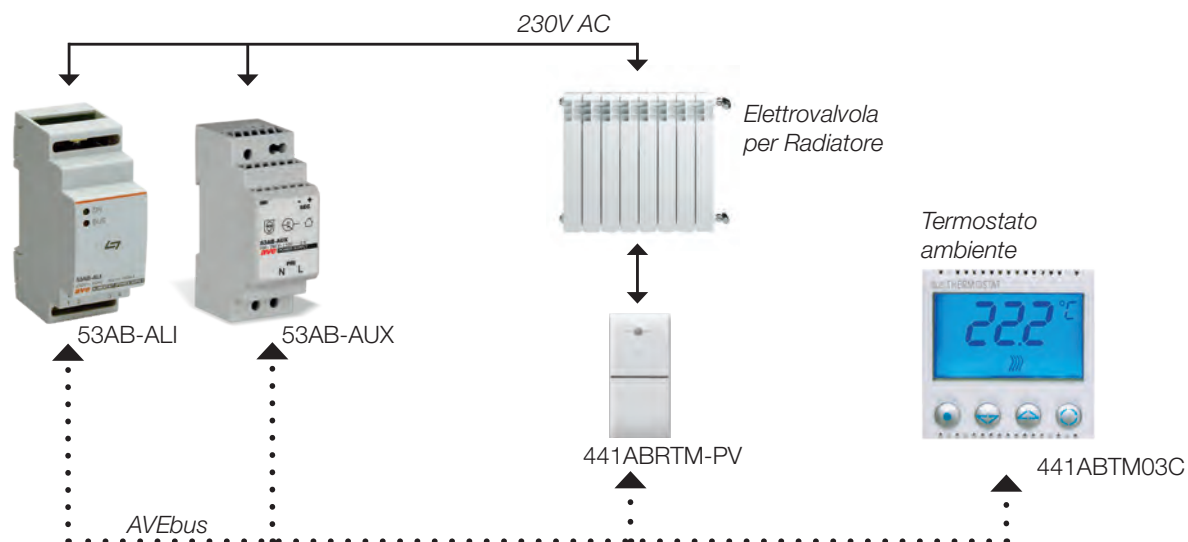
“**Tipologia attuatore in modalità Pompa**”

Selezionando la modalità Pompa, il dispositivo attuerà l'uscita in funzione alle richieste trasmesse dai Termostati ambiente con indirizzo compreso tra quello dell'attuatore stesso, fino all'indirizzo indicato nel parametro n.2.

In questa modalità il dispositivo gestisce anche un **ritardo dell'attuazione comando "pompa"** definito nel parametro n.1, questo per permettere alle elettrovalvole di aprirsi prima che parta la pompa.

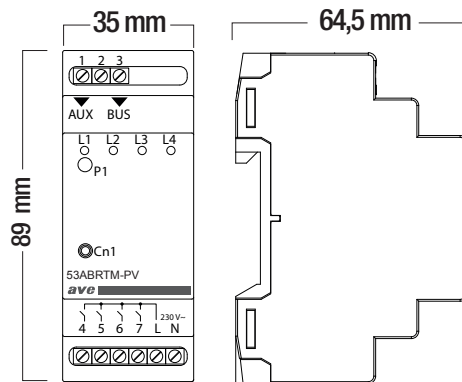


SCHEMA FUNZIONALE





Il dispositivo 53ABRTM-PV è un attuatore termoregolazione a quattro canali per elettrovalvole ed elettropompe. Il dispositivo in funzione della configurazione può attuare, per ognuno dei quattro canali, l'elettrovalvola o la pompa della singola zona, di un gruppo di zone termiche oppure di tutte le zone termiche svolgendo la funzione di attuatore generale di impianto. L'attuazione del comando nei sistemi di termoregolazione risente della configurazione dell'impianto idraulico di climatizzazione, e in particolare si deve poter comandare l'elettrovalvola o la pompa, per zona, per gruppo di zone o centralizzata. Inoltre l'elettrovalvola può essere di vari tipologie (ON/OFF, APRI/CHIUDI, ecc). L'attuatore domotico AVEbus consente di gestire tutte queste funzionalità mediante una configurazione avanzata dei parametri di programmazione.



Caratteristiche tecniche

• Contenitore:	2 moduli DIN (LxHxP) 35 x 89 x 64.5 mm
• Grado di protezione:	IP30D con gli appositi contenitori
• Alimentazione ausiliaria da sorgente SELV:	- Tensione nominale: 12Vcc - Variazione ammessa: 10,5 ÷ 14Vcc - Assorbimento @ 12Vcc: 65mA (MAX)
• Alimentazione da rete 230 Vca:	- Tensione nominale: 230Vca - Variazione ammessa: 190Vca ÷ 253Vca - Assorbimento @ 230Vca: 10mA (MAX)
• Temper. e Umidità Relat. di riferimento:	25°C UR 65%
• Campo Temper. Amb. di Funzionamento:	da -10°C a +50°C
• Umidità Relativa Massima:	90% a 35°C
• Altitudine max:	2000m s.l.m.
• Assorbimento dalla Linea AVEbus:	- Con linea AUX: 0.1 C - Solo linea AVEbus: n.d.

Attenzione:

le alimentazioni da sorgente SELV e da rete NON DEVONO essere collegate contemporaneamente, ma vanno usate in alternativa.

Caratteristiche carico elettrico pilotabile

• Carico ohmico (cosφ 1):	1A @ 230Vca
• Carico motore:	1A @ 230Vca

Connessioni

• Morsetto 1:	Alimentazione aux SELV	• Morsetto 4:	Uscita contatto CH1
• Morsetto 2:	GND (BUS e AUX)	• Morsetto 5:	Uscita contatto CH2
• Morsetto 3:	Positivo BUS	• Morsetto 6:	Uscita contatto CH3
		• Morsetto 7:	Uscita contatto CH4
		• Morsetto L:	Linea dell'Alimentazione 230 V~ e Comune delle uscite
		• Morsetto N:	Neutro dell'Alimentazione 230 V~

Tabella funzioni

Funzione 1:	Funzionamento Estate/Inverno con attuazione di tipo ON / OFF
Funzione 2:	Funzionamento solo Estate con attuazione di tipo ON / OFF
Funzione 3:	Funzionamento solo Inverno con attuazione di tipo ON / OFF
Funzione 4:	Funzionamento Estate/Inverno con attuazione di tipo APRI
Funzione 5:	Funzionamento solo Estate con attuazione di tipo APRI
Funzione 6:	Funzionamento solo Inverno con attuazione di tipo APRI
Funzione 7:	Funzionamento Estate/Inverno con attuazione di tipo CHIUDI
Funzione 8:	Funzionamento solo Estate con attuazione di tipo CHIUDI
Funzione 9:	Funzionamento solo Inverno con attuazione di tipo CHIUDI





53ABRTM-PV

Attuatore a 4 canali per valvole ed elettro-pompe - 1A - 2 mod. DIN



Attenzione:

le alimentazioni da sorgente SELV e da Rete 230Vac NON DEVONO essere collegate contemporaneamente, ma vanno usate in alternativa.

53ABRTM-PV

INFORMAZIONI TECNICHE

Attenzione

Ogni singolo canale del dispositivo può essere configurato come **attuatore di zona**, comandando quindi un'elettrovalvola, oppure come **attuatore per un gruppo di zone**, comandando quindi un'elettropompa.

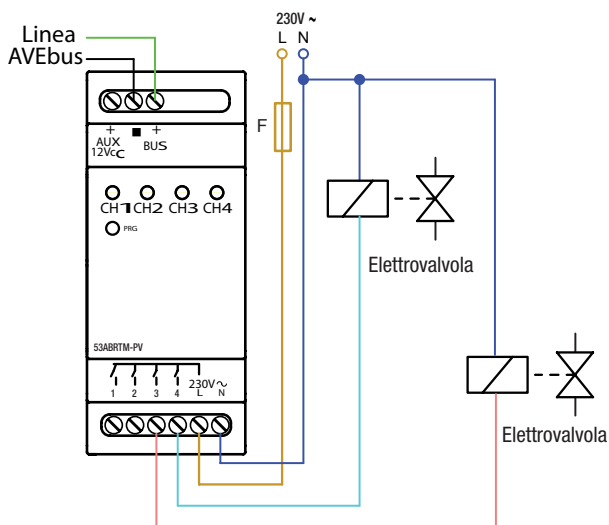
La scelta del tipo di funzionamento è data dal parametro n.3 che può assumere due valori:

"Tipologia attuatore in modalità Valvola" oppure **"Tipologia attuatore in modalità Pompa"**

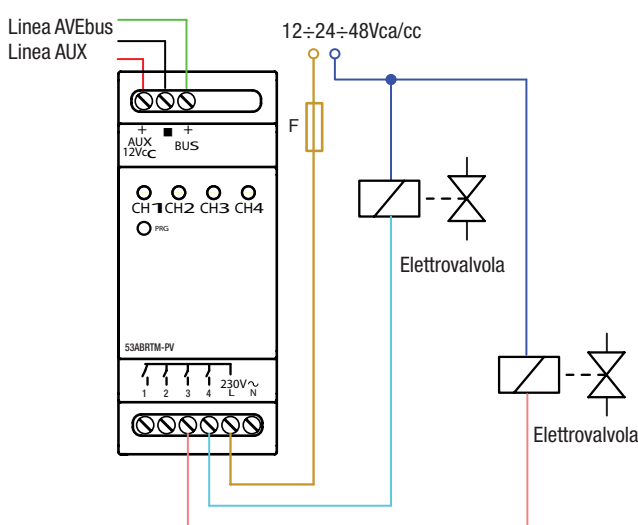
Selezionando la modalità Pompa, il dispositivo attuerà l'uscita in funzione alle richieste trasmesse dai Termostati ambiente con indirizzo compreso tra quello dell'attuatore stesso, fino all'indirizzo indicato nel parametro n.2.

In questa modalità il dispositivo gestisce anche un **ritardo dell'attuazione comando "pompa"** definito nel parametro n.1, questo per permettere alle elettrovalvole di aprirsi prima che parta la pompa.

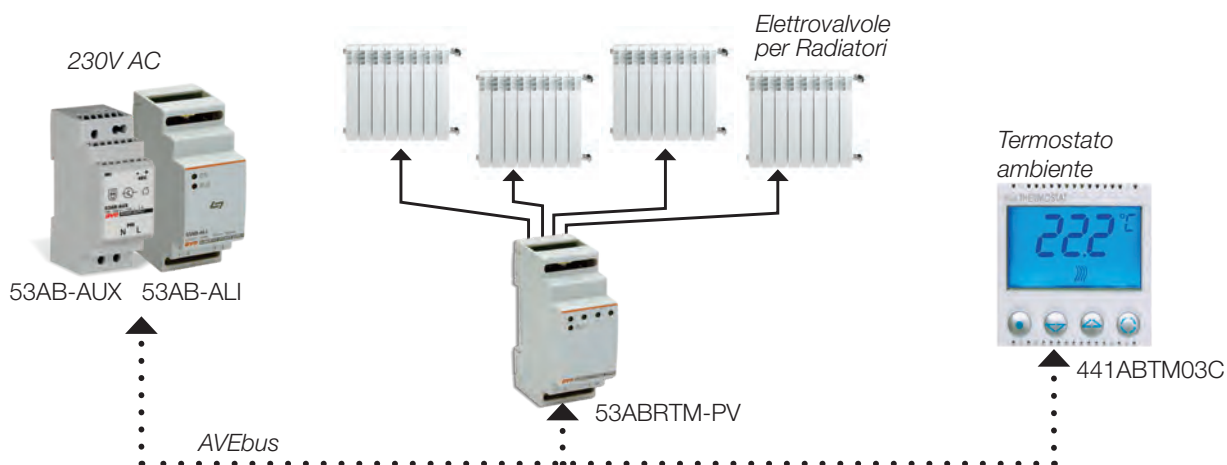
Attuazione di elettrovalvole 230Vac



Attuazione di elettrovalvole 12÷24÷48Vca/cc

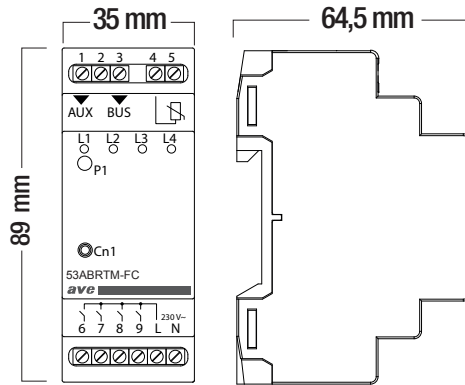


SCHEMA FUNZIONALE





Il dispositivo 53ABRTM-FC è un attuatore termoregolazione per ventilconvettori. Possiede quattro uscite a relè per comandare l'elettrovalvola e le tre velocità del ventilconvettore. Permette di vincolare l'attuazione delle velocità in funzione della temperatura del fluido circolante all'interno del radiatore, così da evitare l'immissione nell'ambiente di aria fredda durante la stagione invernale. Le velocità vengono gestite autonomamente in modo proporzionale alla differenza rilevata tra la temperatura ambiente e la temperatura impostata.



Caratteristiche tecniche

• Contenitore:	2 moduli DIN (LxHxP) 35 x 89 x 64,5 mm
• Grado di protezione:	IP30D con gli appositi contenitori
• Alimentazione ausiliaria da sorgente SELV:	- Tensione nominale: 12Vcc - Variazione ammessa: 10,5 ÷ 14Vcc - Assorbimento @ 12Vcc: 34mA (MAX)
• Alimentazione da rete 230 Vca:	- Tensione nominale: 230Vca - Variazione ammessa: 190Vca ÷ 253Vca - Assorbimento @ 230Vca: 11mA (MAX)
• Temper. e Umidità Relat. di riferimento:	25°C UR 65%
• Campo Temper. Amb. di Funzionamento:	da -10°C a +50°C
• Umidità Relativa Massima:	90% a 35°C
• Altitudine max:	2000m s.l.m.
• Assorbimento dalla Linea AVEbus:	- Con linea AUX: 0.1 C - Solo linea AVEbus: n.d.

Attenzione:

le alimentazioni da sorgente SELV e da rete NON DEVONO essere collegate contemporaneamente, ma vanno usate in alternativa.

Caratteristiche carico elettrico pilotabile

• Carico ohmico (cosφ 1):	1A @ 230Vca
• Carico motore:	1A @ 230Vca

Connessioni

• Morsetto 1:	Alimentazione aux SELV	• Morsetto 6:	Uscita contatto Elettrovalvola
• Morsetto 2:	GND (BUS e AUX)	• Morsetto 7:	Uscita contatto Velocità 1
• Morsetto 3:	Positivo BUS	• Morsetto 8:	Uscita contatto Velocità 2
		• Morsetto 9:	Uscita contatto Velocità 3
• Morsetto 4:	Sonda acqua NTC	• Morsetto L:	Linea dell'Alimentazione 230 V~ e Comune delle uscite
• Morsetto 5:	Sonda acqua NTC	• Morsetto N:	Neutro dell'Alimentazione 230 V~

L'ingresso della sonda (art. 53GA91-T) consente di misurare la temperatura di mandata, per evitare di far partire la ventilazione quando il liquido dello scambiatore non ha ancora raggiunto la temperatura di regime. Se la sonda non viene collegata, la funzione non viene gestita (Vedi Parametri).

Tabella funzioni

	Funzione 1:	Funzionamento Estate/Inverno	1	Solo velocità 1 attivabile
	Funzione 2:	Funzionamento Solo Estate	2	Velocità 1 e 2 attivabili
	Funzione 3:	Funzionamento Solo Inverno	3	Velocità 1, 2 e 3 attivabili
Parametro 1	0	Sonda temperatura estate disattiva	0	Sonda temperatura inverno disattiva
	1	Ventola attiva in estate con Temp. sonda < 13°C	1	Ventola attiva in inverno con Temp. sonda > 31°C

	11	Ventola attiva in estate con Temp. sonda < 23°C	11	Ventola attiva in inverno con Temp. sonda > 41°C



53ABRTM-FC

53ABRTM-FC

Attuatore a 1 canale per ventilconvettori - 1A - 2 mod. DIN

⚠ Attenzione:
le alimentazioni da sorgente SELV e da Rete 230Vac NON DEVONO essere collegate contemporaneamente, ma vanno usate in alternativa.

DOMOTICA

GESTIONE ALBERGHIERA

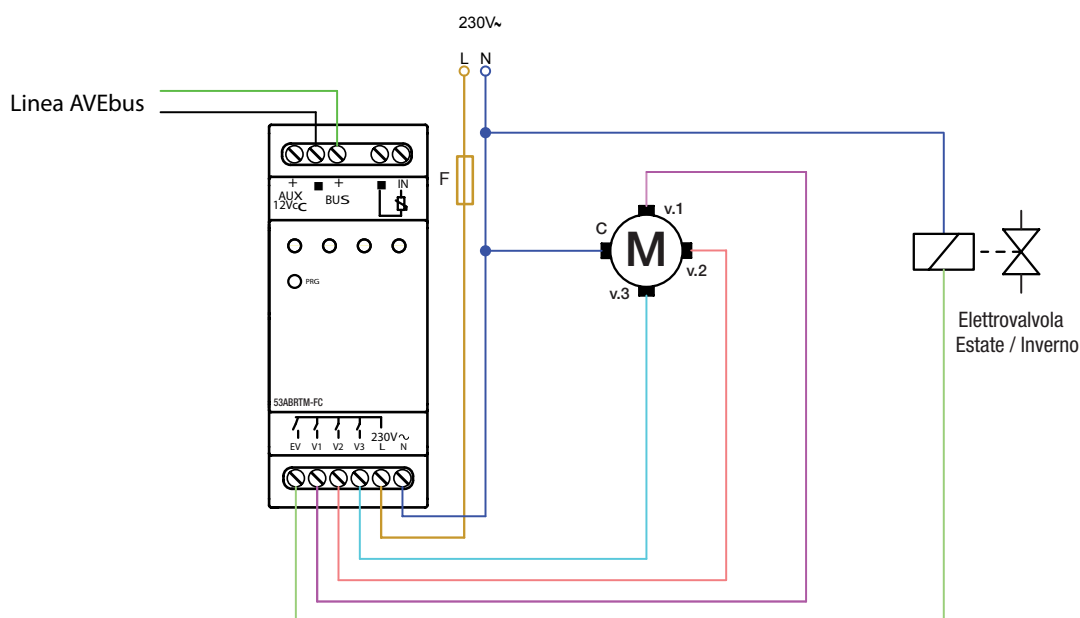
VIDEOCITOFONIA

ANTINTRUSIONE

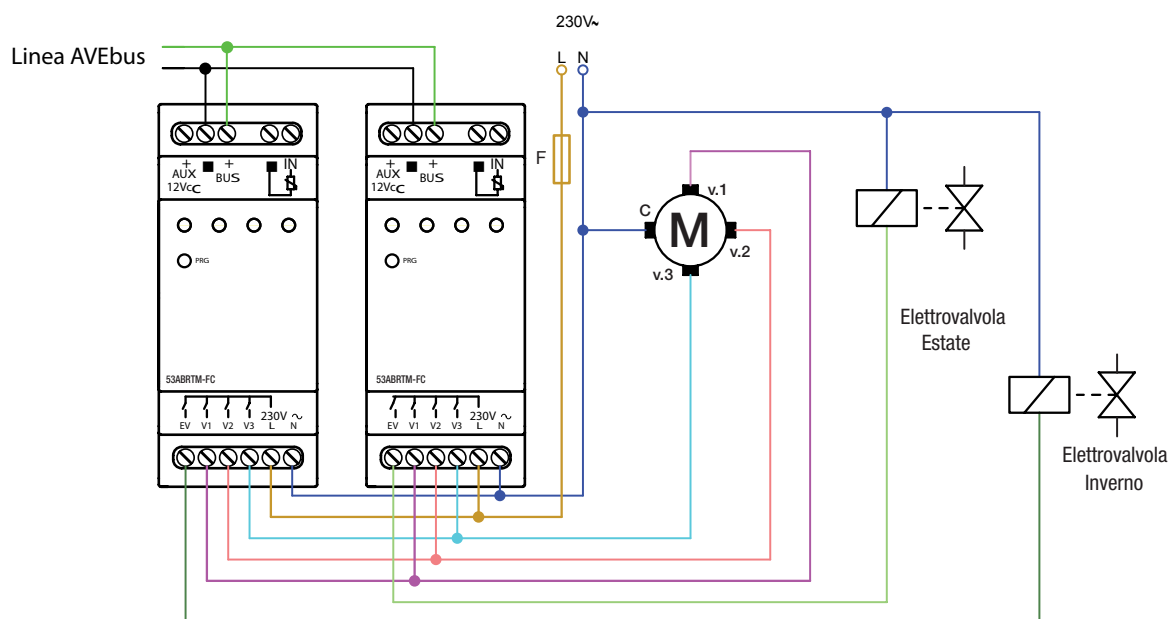
SCHEMI ELETTRICI E PRESCRIZIONI

INFORMAZIONI TECNICHE

IMPIANTI A 2 TUBI

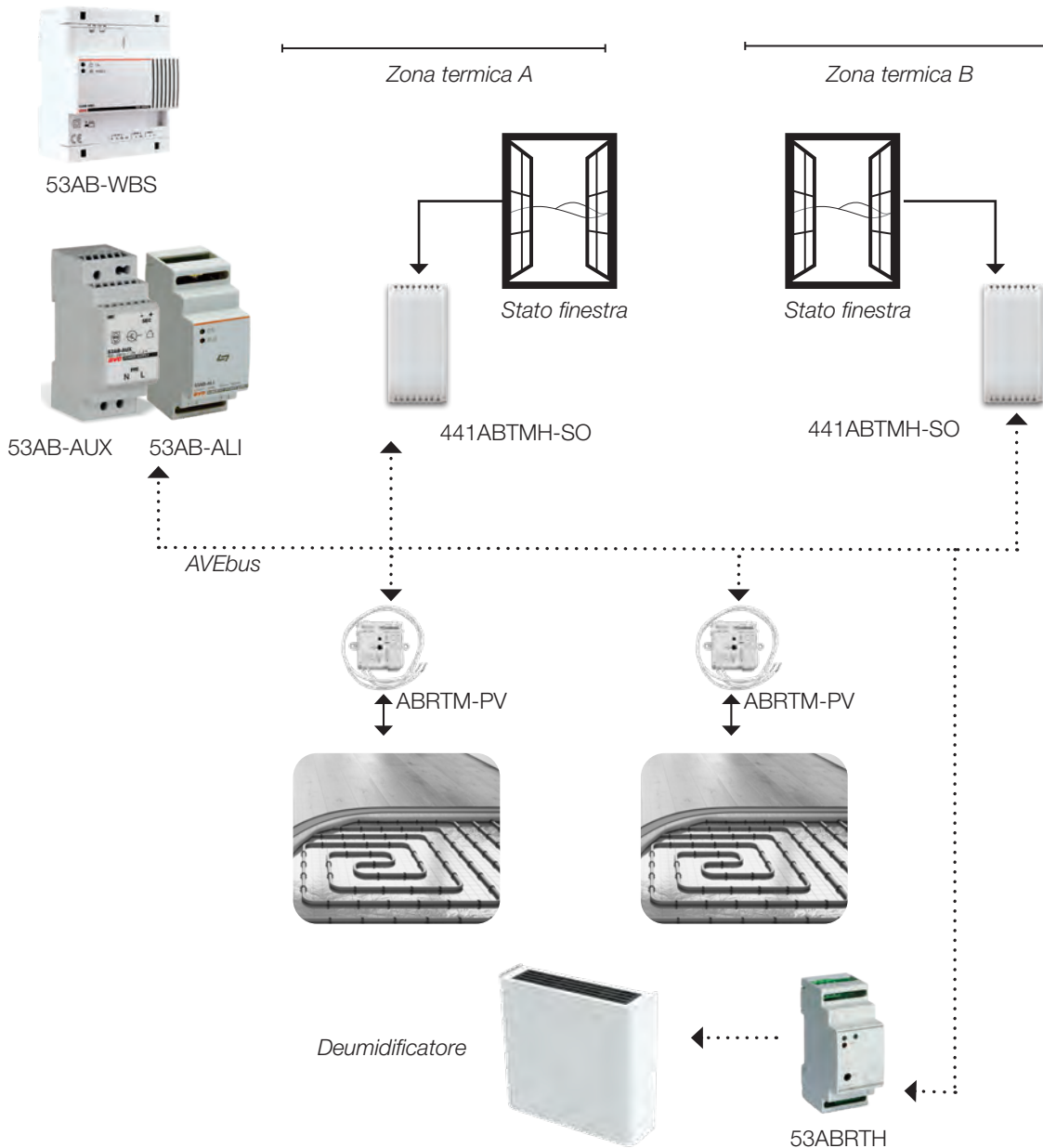
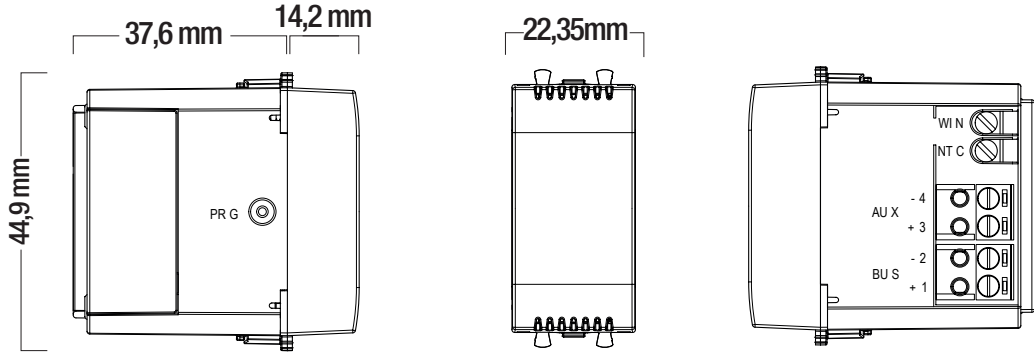


IMPIANTI A 4 TUBI





44..ABTMH-SO



Sonda - Termostato ambiente

113



441ABTM-SO 445ABTM-SO 449ABTM-SO

□ **441ABTM-SO** ■ **445ABTM-SO** ■ **449ABTM-SO**
Sonda - termostato ambiente AVEbus - serie Domus - Tekla - Class - 1 modulo

■ **442ABTM-SO** ■ **443ABTM-SO**
Sonda - termostato ambiente AVEbus - serie Life - Allumia - 1 modulo



442ABTM-SO 443ABTM-SO

Sonda - Termostato - Igrostatato ambiente



441ABTMH-SO 445ABTMH-SO 449ABTMH-SO

□ **441ABTMH-SO** ■ **445ABTMH-SO** ■ **449ABTMH-SO**
Sonda - termostato - Igrostatato ambiente AVEbus - serie Domus - Tekla - Class - 1 modulo

■ **442ABTMH-SO** ■ **443ABTMH-SO**
Sonda - termostato - Igrostatato ambiente AVEbus - serie Life - Allumia - 1 modulo



442ABTMH-SO 443ABTMH-SO

Attuatore per deumidificatore



53ABRTH

53ABRTH
Dispositivo AVEbus - due uscite a relè gestibili in configurazione - 1 canale - 2 moduli DIN

Attuatore arresto pompa con reset locale



441ABRTHP

□ **441ABRTHP**
Attuatore arresto pompa AVEbus - serie Domus - Tekla - Class - 1 modulo

DOMOTICA

GESTIONE ALBERGHIERA

VIDEOCITOFONIA

ANTINTRUSIONE

SCHEMI ELETTRICI
E PRESCRIZIONI



Il dispositivo 53AB-ALI è l'alimentatore stabilizzato del sistema AVEbus. L'alimentazione dell'impianto AVEbus può essere realizzata con uno e due alimentatori connessi in parallelo oppure distribuiti opportunamente nell'impianto. La distanza massima tra un alimentatore e l'altro non deve superare 300m mentre la distanza massima tra un alimentatore ed una periferica non deve superare la distanza massima di 600m.

Ogni alimentatore mette a disposizione una quantità di energia rappresentata con un valore numerico pari a 150 "C", questo valore tiene conto sia della corrente elettrica erogata sia della banda di segnale necessaria alla comunicazione tra le periferiche bus. Il corretto dimensionamento dell'impianto prevede pertanto che l'assorbimento "C" delle periferiche non potrà superare il valore di 300 "C" per ogni segmento bus in cui sono presenti due alimentatori stabilizzati di sistema. L'eventuale aumento di tale valore richiede di l'utilizzo di un altro segmento bus mediante l'isolatore di linea 53ABISO-1.

Caratteristiche tecniche

• Contenitore:	2 moduli DIN (35 x 89 x 64,5) mm
• Grado di protezione:	IP40 con gli appositi contenitori
• Alimentazione da rete 230 Vca:	- Tensione nominale: 230Vca - Variazione ammessa: 100Vca ÷ 240Vca
• Frequenza di rete:	50 ÷ 60 Hz
• Tensione in uscita:	- Tensione nominale: 15Vcc
• Tolleranza:	±2%
• Campo Temperatura Ambiente di Funzionamento:	da -10°C a +40°C
• Umidità Relativa Massima:	90% a 35°C
• Altitudine Massima:	2000m s.l.m.

Connessioni

• Morsetto 1-2:	linea AVEbus (1 negativo – 2 positivo)
• Morsetto 3-4:	alimentazione da rete 230 Vca

Descrizione frontale

Sul fronte sono visibili due LED di segnalazione:

• LED verde "ON":	- ON: funzionamento normale - OFF: guasto o mancanza alimentazione
• LED rosso "limit":	- Lampeggiante: trasmissione sul bus - ON: corto circuito o sovraccarico del bus - OFF: funzionamento normale

53AB-AUX

L'articolo 53AB-AUX è un'unità di alimentazione a commutazione (SMPS) che incorpora un trasformatore di sicurezza protetto contro il cortocircuito. E' realizzato in un contenitore da due moduli da barra DIN. E' provvisto un trimmer per la regolazione della tensione di uscita.

Caratteristiche tecniche

• Contenitore:	2 moduli DIN (35 x 90 x 58,5) mm
• Grado di protezione:	IP40 con gli appositi contenitori
• Alimentazione da rete 230 Vca:	- Tensione nominale: 230Vca - Variazione ammessa: 100Vca ÷ 240Vca
• Frequenza di rete:	47 ÷ 63 Hz
• Tensione in uscita:	12 Vcc
• Corrente nominale:	2000 mA
• Campo Temperatura Ambiente di Funzionamento:	da -30°C a +50°C
• Umidità Relativa Massima:	90% a 35°C
• Altitudine Massima:	2000m s.l.m.

Connessioni

• Morsetto L - N:	linea ingresso alimentazione da rete 230 Vca
• Morsetto +V - -V:	linea uscita per alimentazione AUX



53AB-ALI



53AB-AUX

53AB-ALI

Alimentatore stabilizzato del sistema AVEbus - range esteso tensione di rete - 2 DIN

53ABISO-1

Isolatore logico di linea - 1 DIN

53AB-AUX

Alimentatore a tensione di rete a range esteso per sistema AVEbus e Touch Screen
Tensione d'uscita regolabile tramite potenziometro da 12 a 14 Vcc.
Corrente massima erogabile: 2 A - 2 moduli DIN

53BSA232

Interfaccia AVEbus-RS232 - 3 moduli DIN

BSA-USB

Interfaccia AVEbus-USB (venduto con software SFW-BSA)

CVAVEBUS

Cavo per sistemi AVEbus conforme al Regolamento UE 305/2011 - Matassa 100m
Caratteristiche tecniche: 2x2x0,50 mm² - Classe di prestazione Eca

Permette il collegamento di tutti i dispositivi AVEbus. E' composto da due doppini intrecciati

CVBUS-BUILDING

Cavo per sistemi AVEbus conforme al Regolamento UE 305/2011 - Matassa 200m
Caratteristiche tecniche: 4x 0,50 mm² - Classe di prestazione B2ca-S1a-do - a1 (Livello di Rischio ALTO) Permette il collegamento di tutti i dispositivi AVEbus, composto da quattro fili.



BSA-USB



**CVAVEBUS
CVBUS-BUILDING**

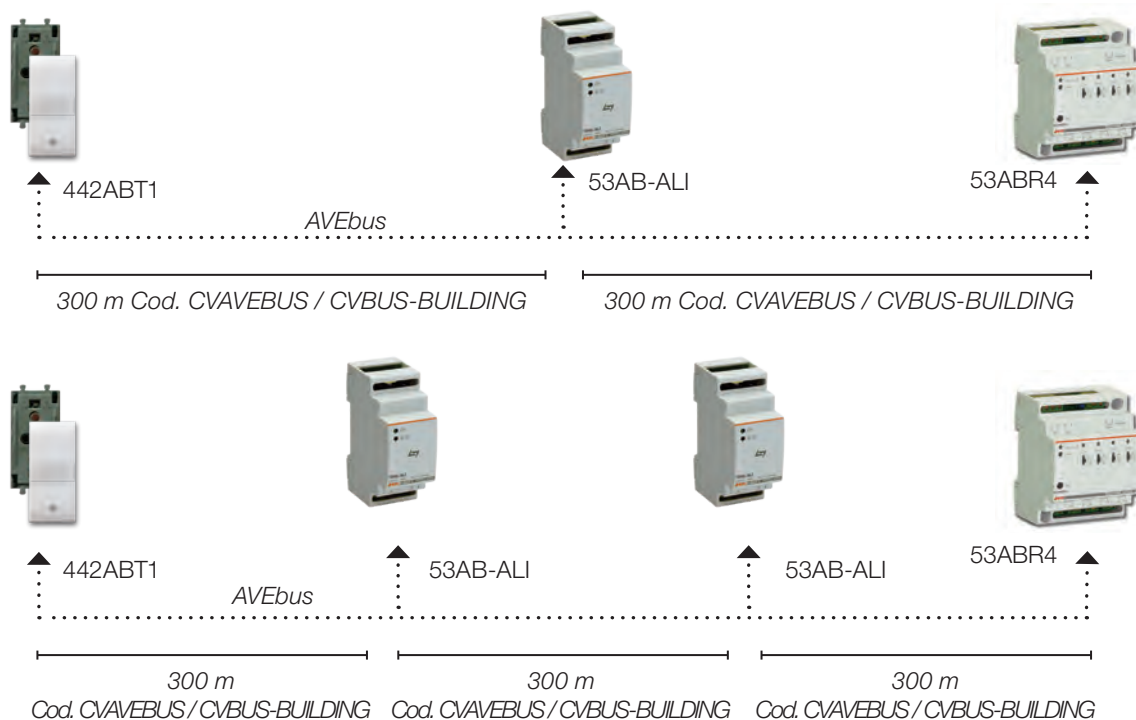


SERVICE

Il codice SERVICE equivale ad un'ora di assistenza tecnica e/o attivazione impianto per tutti i prodotti AVE, ed in particolare per i prodotti appartenenti ai sistemi antifurto, rivelazione automatica d'incendio, domotica e gestione alberghiera.

Per informazioni commerciali contattare la rete vendita AVE. Il SERVICE è valido solo per sistemi e prodotti installati sul territorio nazionale italiano.

SCHEMA FUNZIONALE



DOMOTICA

GESTIONE ALBERGHIERA

VIDEOCITOFONIA

ANTINTRUSIONE

SCHEMI ELETTRICI E PRESCRIZIONI



Il dispositivo 53ABISO-1 è un ripetitore di segnale bus che fornisce un isolamento sia logico sia elettrico tra i due segmenti domotici a cui è connesso e permette di ripartire il bus in una struttura multi-impianto anche a più livelli. Il funzionamento del dispositivo viene definito dalla funzione scelta in fase di configurazione. Sono gestite tre diverse funzioni: Isolatore e/o ripetitore di segnale, Sezionatore logico di livello e Instradatore e/o router.

Funzionamento in modalità Isolatore o Ripetitore

Il dispositivo svolge la funzione di isolatore galvanico e lascia transire i messaggi purché sintatticamente corretti.

Sezionatore logico di livello

Il dispositivo svolge sia la funzione di isolatore galvanico sia la funzione di filtro logico, bloccando o lasciando passare solo determinati messaggi in funzione di come programmato. Il dispositivo prevede un'area di memoria all'interno della quale memorizzare i dispositivi attuatori il cui messaggio sarà abilitato o disabilitato al transito, permettendo la creazione di un gruppo di dispositivi attuatori comuni ad entrambi i segmenti domotici.

Instradatore e/o router

Il dispositivo svolge sia la funzione di isolatore galvanico sia la funzione di instradamento dei messaggi che transitano dal segmento secondario (2) verso il segmento primario (1) incrementandone l'indirizzo con l'identificativo del dispositivo 53ABISO-1 stesso.

Caratteristiche tecniche

• Contenitore:	1 modulo DIN (LxHxP) 17.5 x 89 x 64,5 mm
• Grado di protezione:	IP40 con gli appositi contenitori
• Alimentazione ausiliaria da sorgente SELV:	12Vcc
• Variazione ammessa:	10,5Vcc ÷ 14Vcc
• Assorbimento @ 12Vcc:	Segmento 1 - 6.9 mA MAX Segmento 2 - 7.7 mA MAX
• Assorbimento dalla Linea AVEbus:	- Con AUX: 0.5 C Solo BUS: 7.4 C - Con AUX: 0.6 C Solo BUS: 13.8 C
• Temper. e Umidità Relat. di riferimento:	25°C UR 65%
• Campo Temper. Amb. di Funzionamento:	da -10°C a +50°C
• Umidità Relativa Massima:	90% a 35°C
• Altitudine max:	2000m s.l.m.

Conessioni

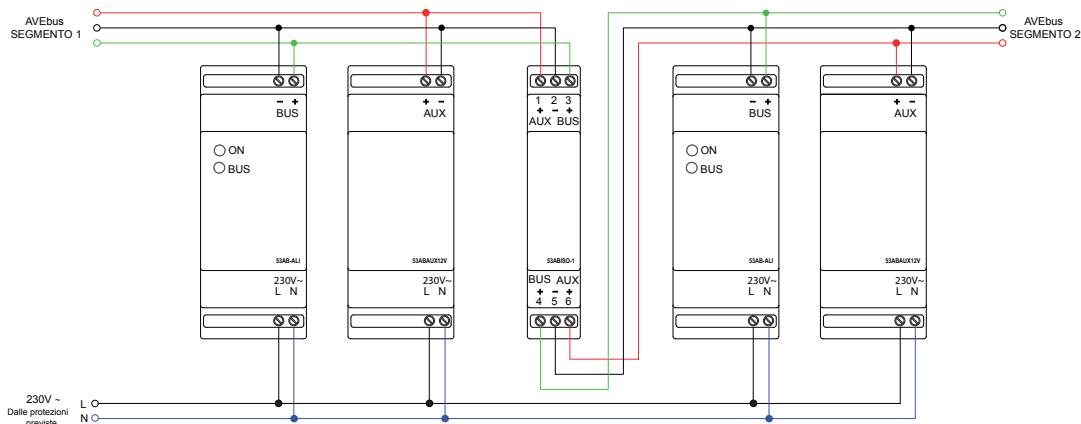
Segmento bus primario [1]	Segmento bus secondario [2]
• Morsetto 1: positivo ausiliaria del ramo [1]	• Morsetto 4: Positivo BUS del ramo [2]
• Morsetto 2: GND del ramo [1]	• Morsetto 5: GND del ramo [2]
• Morsetto 3: Positivo BUS del ramo [1]	• Morsetto 6: positivo ausiliaria del ramo [2]

Attenzione: I morsetti 2 e 5 sono isolati.

Tabella funzioni

<p>Funzione 1: Isolatore elettrico e ripetitore di linea</p> <p>Funzione 2: Sezionatore logico di livello con filtro</p> <p>Funzione 3: Instradatore e router per estensione indirizzi</p>	<p>...</p> <p>Black list: passano tutti i frame AVEbus eccetto quelli dei dispositivi in memoria.</p> <p>White list: passano solo i frame AVEbus dei dispositivi in memoria.</p>
--	--

Schema



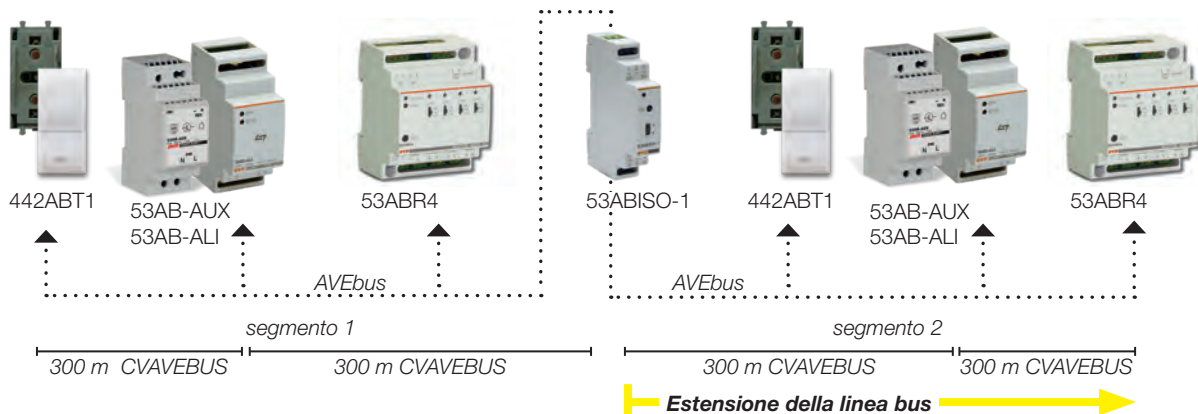


53ABISO-1

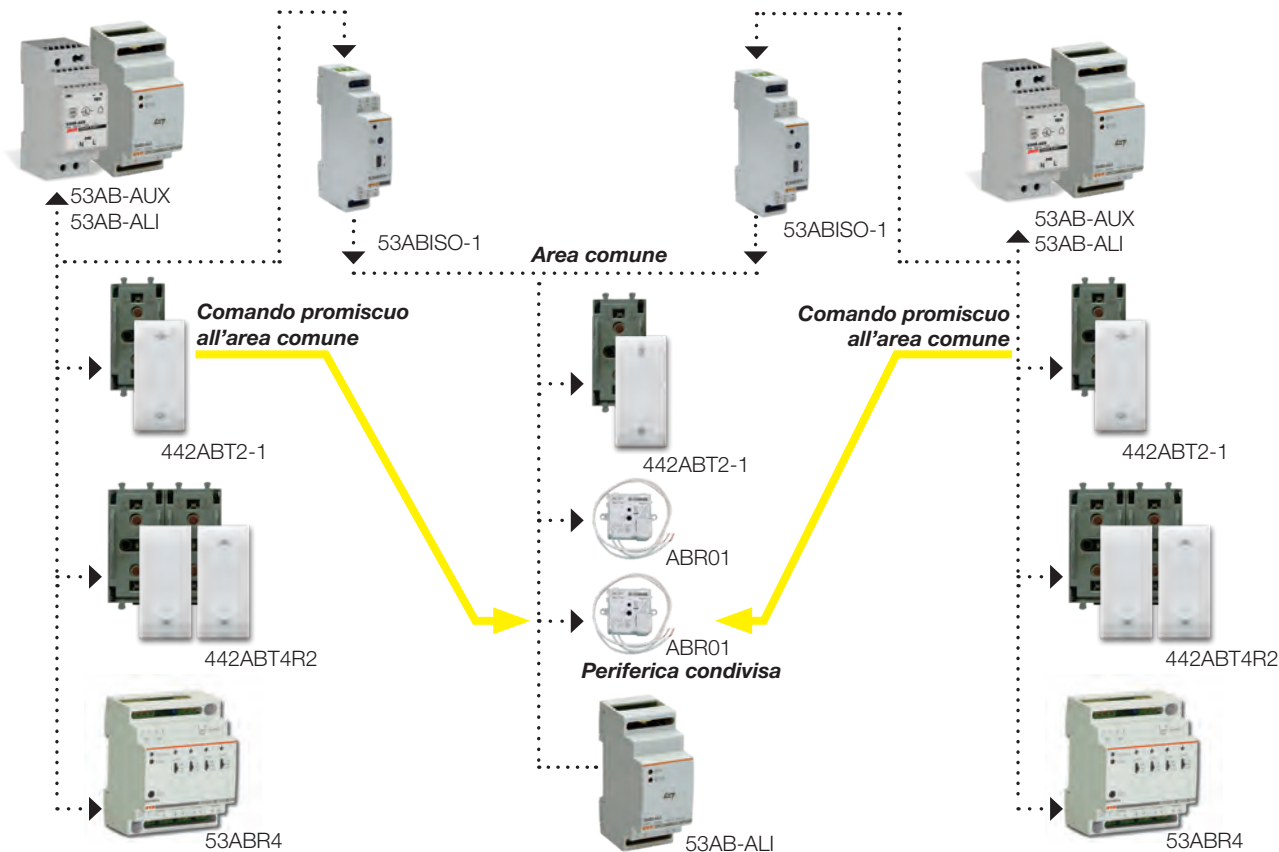
53ABISO-1
Isolatore logico di linea - 1 DIN

SCHEMA FUNZIONALE

ESTENSIONE DELLA LINEA AVEbus (Funzionamento in modalità Isolatore o Ripetitore)



CONDIVISIONE PERIFERICHE TRA LINEA ISOLATE (Funzionamento in modalità Sezionatore logico di livello)



DOMOTICA

GESTIONE ALBERGHIERA

VIDEOCITOFONIA

ANTINTRUSIONE

SCHEMI ELETTRICI E PRESCRIZIONI



CATALOGO TECNICO

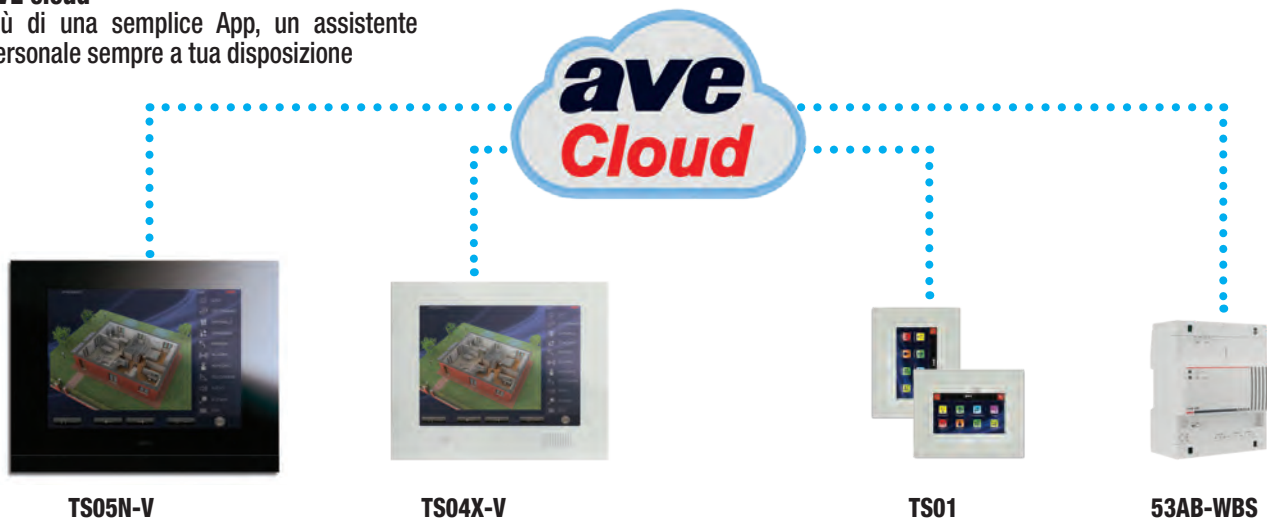
INTEGRAZIONE tra SISTEMI

AVE CLOUD & DOMOTICA IoT

118

AVE cloud

Più di una semplice App, un assistente personale sempre a tua disposizione



Rendi la tua casa ancora più smart con l'App AVE Cloud! Interagisci con il sistema domotico dal tuo smartphone o tablet, ovunque tu sia e in qualsiasi momento. Puoi gestire ogni automazione e funzione integrata nel sistema! E in più: puoi anche controllare l'antifurto. Tutto da un'unica App.

Smart home: il futuro è connesso con AVE Connect

Con DOMINA pro il mondo della domotica e quello degli oggetti connessi si uniscono esaltando le peculiarità di entrambi attraverso AVE Connect. Nasce la prima vera domotica IoT ready di AVE: un sistema totalmente integrato alla tua casa, sempre pronto ad ascoltarti ed a soddisfare le tue esigenze tecnologiche.

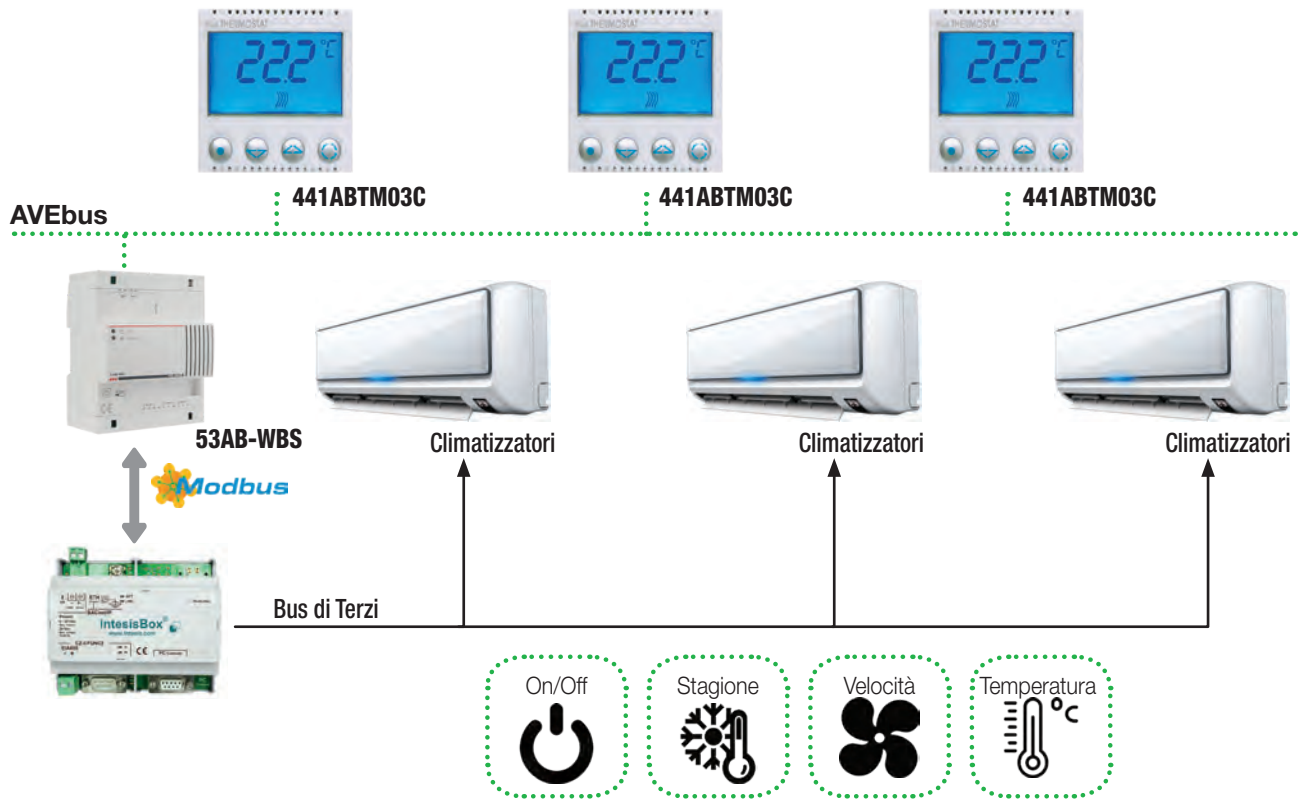


Caratteristiche Tecniche



CLIMATIZZAZIONE

Integrazione con gateway Modbus per gestione Climatizzazione



La gamma di supervisor DOMINApro dialoga con i principali marchi di Climatizzazione centralizzata, sfruttando il protocollo standard Modbus.

Integrazione con Interfaccia IR per gestione Climatizzazione

Attenzione:

Il dispositivo deve essere installato di fronte all'elettrodomestico da gestire, in alternativa deve essere utilizzata la prolunga IR in dotazione la cui estremità trasmittente deve essere incollata sul ricevitore IR dell'elettrodomestico mediante apposito biadesivo.



441ABTM03C

AVEbus



IR
·))))))





CATALOGO TECNICO

INTEGRAZIONE tra SISTEMI

VENTILAZIONE MECCANICA CONTROLLATA (VMC)

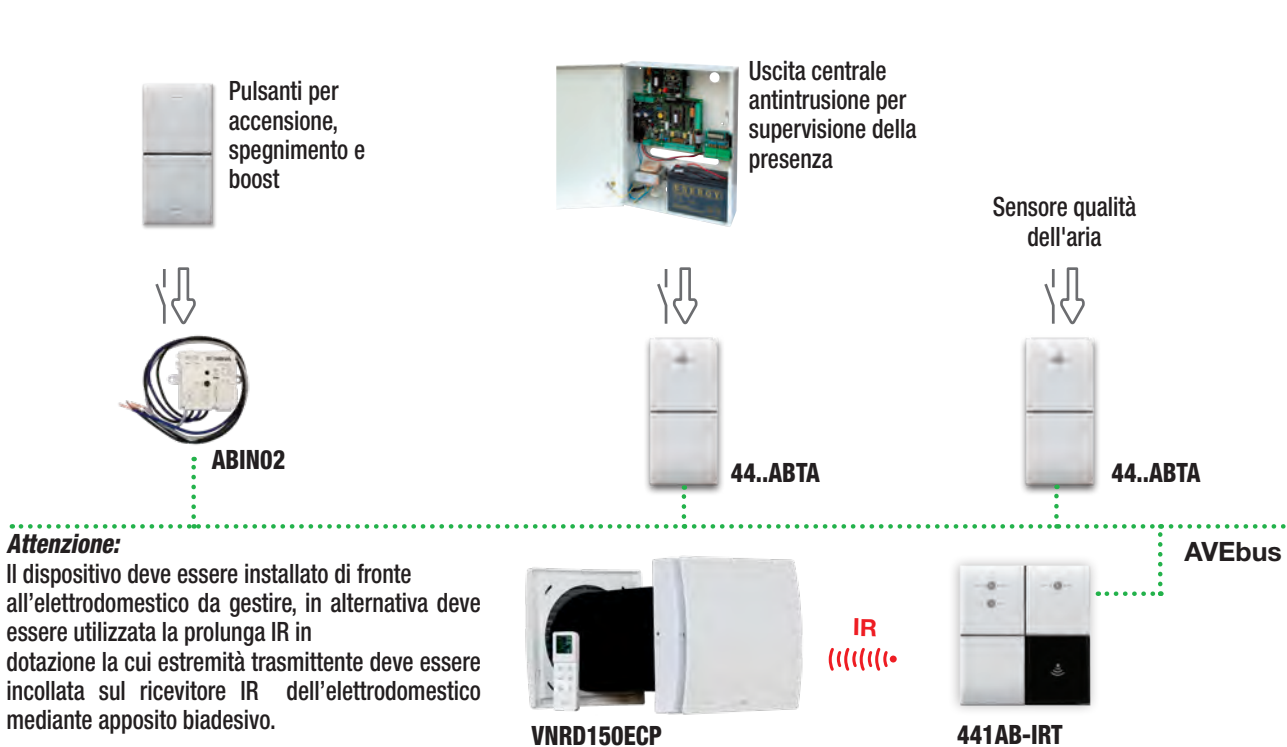
120

Grazie all'integrazione con la nuova gamma prodotti di AVE DomusAir, attraverso l'utilizzo di VMC (Ventilazione meccanica controllata) è possibile garantire il ricambio d'aria continuo a doppio flusso con recupero di calore, permettendo così di mantenere costante un'ottima qualità dell'aria interna alla casa, estraendo gli elementi nocivi alla salute della persona ed allo stesso tempo immettendo aria fresca e filtrata. (per maggiori informazioni vedere pagina dedicata alla VMC nella sezione del Catalogo Tecnico).

VMC centralizzata con recupero di calore - Gestione mediante cod. 441ABRV1



VMC decentralizzata con recupero di calore "SOLAIR" - Gestione mediante cod. 44..AB-IRT



Attenzione:
Il dispositivo deve essere installato di fronte all'elettrodomestico da gestire, in alternativa deve essere utilizzata la prolunga IR in dotazione la cui estremità trasmittente deve essere incollata sul ricevitore IR dell'elettrodomestico mediante apposito biadesivo.

Caratteristiche Tecniche

Sistema domotico AVE Bus

VMC centralizzata con recupero di calore - Gestione mediante cod. 441ABRV1

121



441ABRV1



442ABT2-1

441ABRV1

Interfaccia analogica con uscita 1-10V per sistemi VMC

In abbinamento ad altri componenti del sistema domotico permette:

- Accensione / Spegnimento del sistema VMC
- Forzatura temporizzata alla massima velocità
- Regolazione in funzione della presenza dell'utente
- Gestione sensori (Qualità dell'Aria, Umidità e CO2)
- Configurazione velocità dei motori (10% - 100%)

□ 441ABTA ■ 445ABTA ■ 449ABTA

Trasmittitore 1 canale per segnali di allarme - serie Domus - Tekla - Class - 1 modulo

■ 442ABTA ■ 443ABTA

Trasmittitore 1 canale per segnali di allarme - serie Life - Allumia - 1 modulo

442ABT2-1

Dispositivo di comando a 2 canali - da completare con copri tasto - 1 modulo

VNRL180ECPN

Unità ventilante centralizzata a doppio flusso con recupero di calore per installazione in linea (soffitto o contro-soffitto) - fino a 88% di efficienza reale - compatta: solo 269 mm di altezza - motori EC brushless ad alto rendimento - portata massima 209 m3/h - attivazione automatica del bypass fisico integrato - pannello di comando esterno multi-funzione con display LCD codd. VNRC1, VNRC2, VNRC3 (non in dotazione) - per ambienti con superficie sino a 130 m2 - versione Plus



441ABTA



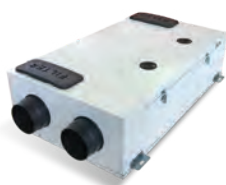
445ABTA



442ABTA



443ABTA



VNRL180ECPN

VMC decentralizzata con recupero di calore "SOLAIR" - Gestione mediante cod. 44..AB-IRT



441AB-IRT



445AB-IRT

□ 441AB-IRT ■ 445AB-IRT ■ 449AB-IRT

Trasmittitore infrarosso per interfacciamento con sistemi di climatizzazione - serie Domus - Tekla - 2 moduli

■ 442AB-IRT ■ 443AB-IRT

Trasmittitore infrarosso per interfacciamento con sistemi di climatizzazione - serie Life - Allumia - 2 moduli

VNRD150ECP

Unità ventilante decentralizzata a singolo flusso alternato con recupero di calore Ø150mm - unità interna con frontale design - telecomando ad infrarossi fornito di serie - fino a 82% di efficienza reale - motore EC brushless a bassissimo consumo energetico, con cuscinetti a sfera (long life) - portata massima 60 m3/h - per funzionamento multivelocità reversibile e continuo - per ambienti con superficie sino a 45 m2 - per installazioni in ambienti nobili (stanze da letto e soggiorni) - versione Plus



VNRD150ECP



DOMOTICA

GESTIONE ALBERGHIERA

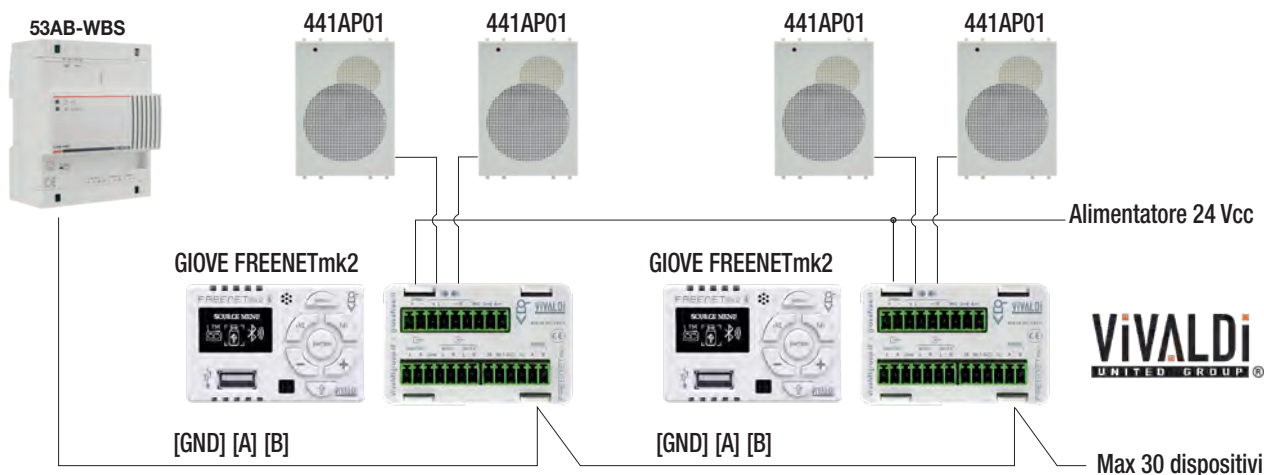
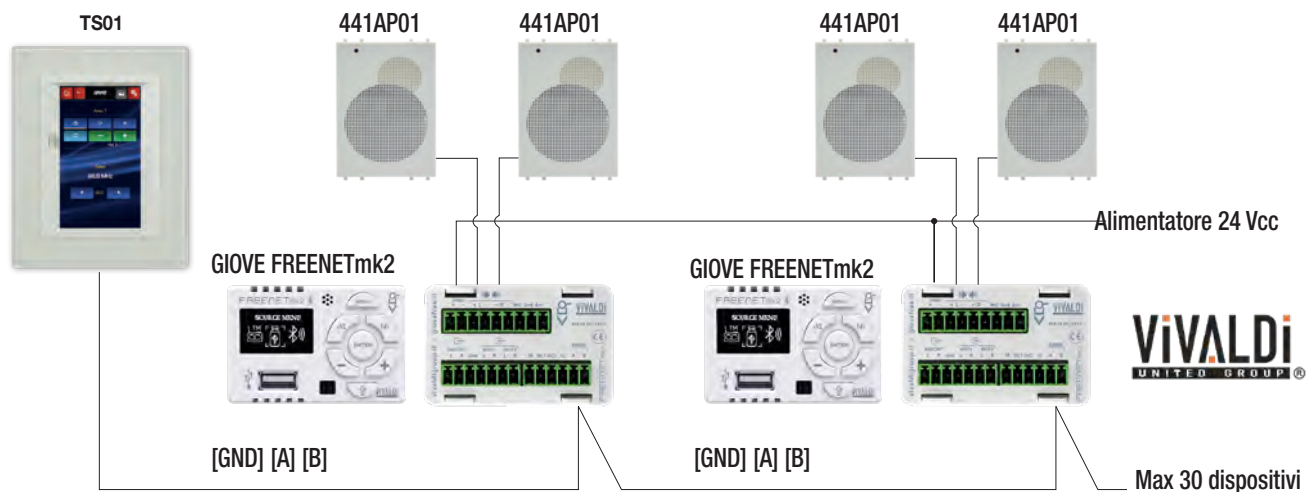
VIDEOCITOFONIA

ANTINTRUSIONE

SCHEMI ELETTRICI
E PRESCRIZIONI

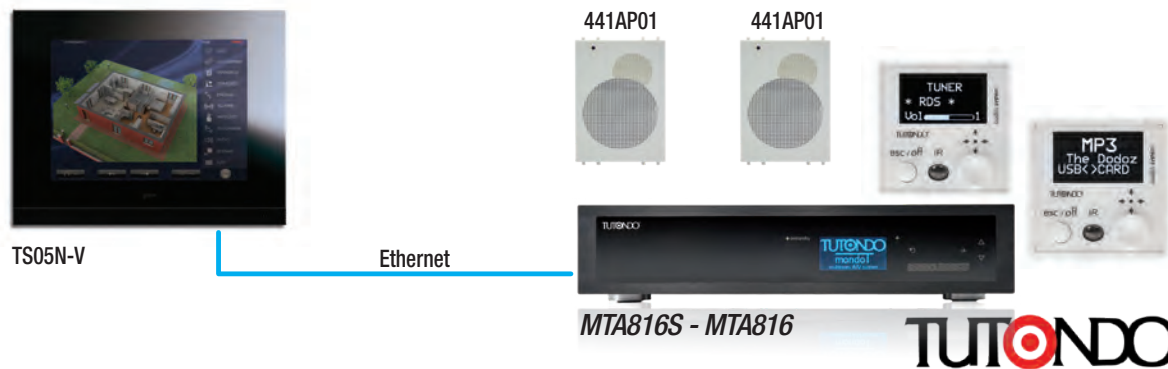


Integrazione con dispositivi di diffusione sonora Vivaldi



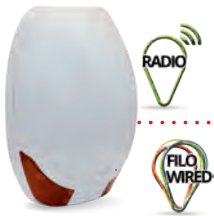
Funzioni: ON, OFF - Regolazione del Volume e MUTE - Regolazione Alti e Bassi - Cambio sorgente TUNER, USB, AUX-IN, B.T. e MIC - Cambio frequenza stazione radio (+/- 0.1Hz) - Cambio Cartella USB e File MP3.

Integrazione con dispositivi di diffusione sonora Tutondo



Funzioni: ON, OFF - Regolazione del Volume e MUTE - Regolazione Alti e Bassi - Cambio sorgente TUNER, USB, AUX-IN, B.T. - Cambio frequenza stazione radio - Cambio Cartella USB e File MP3.

Sirene radio o filari



Touch screen



Moduli espansione bus filare



Rivelatori radio



Centrali antintrusione

Gestione remota



Telecomando



Tastiera radio



Ripetitori di segnale



Rivelatori filari



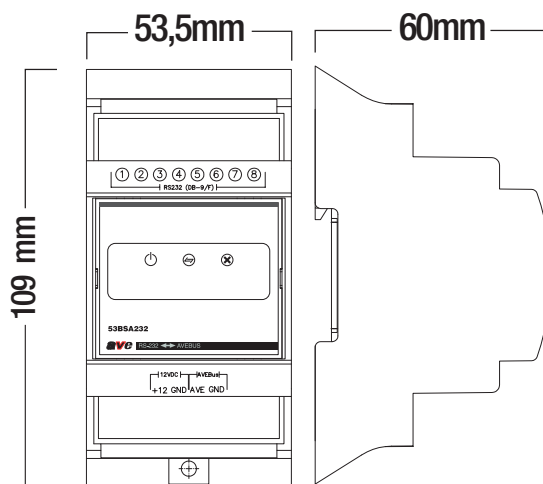
CATALOGO TECNICO

INTEGRAZIONE tra SISTEMI

INTERFACCIA HARDWARE RS-232 – AVEBUS – Cod. 53BSA232

124

Il prodotto 53BSA232 è un'interfaccia che permette di collegare un personal computer (PC) al bus domotico utilizzato dai dispositivi della serie Domina (AVEBus), attraverso una porta seriale RS-232.



Caratteristiche tecniche

• Contenitore:	3 moduli DIN (53,5 l x 109 h x 60 p) mm
• Grado di protezione:	IP30
• Alimentazione ausiliaria da sorgente SELV:	12Vcc
• Variazione ammessa:	+12VDC ±20%
• Assorbimento @ 12Vcc:	< 25mA @ +12VDC
• Temper. e Umidità Relat. di riferimento:	25°C UR 65%
• Campo Temper. Amb. di Funzionamento:	da 0°C a +40°C
• Umidità Relativa Massima:	90% a 35°C
• Altitudine max:	2000m s.l.m.

Connessioni

• Morsetto 1:	Data Carrier Detect (DCD) [pin 1 RS232]	• Morsetto 5:	Signal Ground (GND) [pin 5 RS232]
• Morsetto 2:	Received Data (RX) [pin 2 RS232]	• Morsetto 6:	Data Set Ready (DSR) [pin 6 RS232]
• Morsetto 3:	Transmitted Data (TX) [pin 3 RS232]	• Morsetto 7:	Request To Send (RTS) [pin 7 RS232]
• Morsetto 4:	Data terminal Ready (DTR) [pin 4 RS232]	• Morsetto 8:	Clear To Send (CTS) [pin 8 RS232]
• Morsetto "AVE":	Positivo AVEBus	• Morsetto "+12V":	Positivo alimentazione 12VDC
• Morsetto "GND":	Negativo AVEBus	• Morsetto "GND":	negativo alimentazione 12VDC

Attenzione: I riferimenti di massa tra RS232 e AVEbus sono disaccoppiati.

Descrizione frontale

Sul fronte sono visibili una serie di segnalazioni ottiche:

• LED verde :	Interfaccia alimentata	(POWER)
• LED giallo :	Comunicazione su AVEBus	(TRAFFIC)
• LED rosso :	Collisione rilevata	(COLLISION).

Attenzione: In seguito alla rilevazione di una collisione l'interfaccia interdice automaticamente la trasmissione dei messaggi da PC ad AVEBus sino a quando essa non viene resettata attraverso il software di gestione.





53BSA232
Interfaccia AVEbus-RS232 - 3 moduli DIN

53BSA232

INFORMAZIONI TECNICHE - GESTIONE DELL'INTERFACCIA ATTRAVERSO UN PC

Per poter correttamente "comandare" da PC i ricevitori domotici (es. 441ABR1) oppure per "intercettare" i comandi inviati dai trasmettitori (es. 441ABT1) è necessario aprire la porta seriale fisicamente collegata alla 53BSA232 impostando i seguenti parametri:

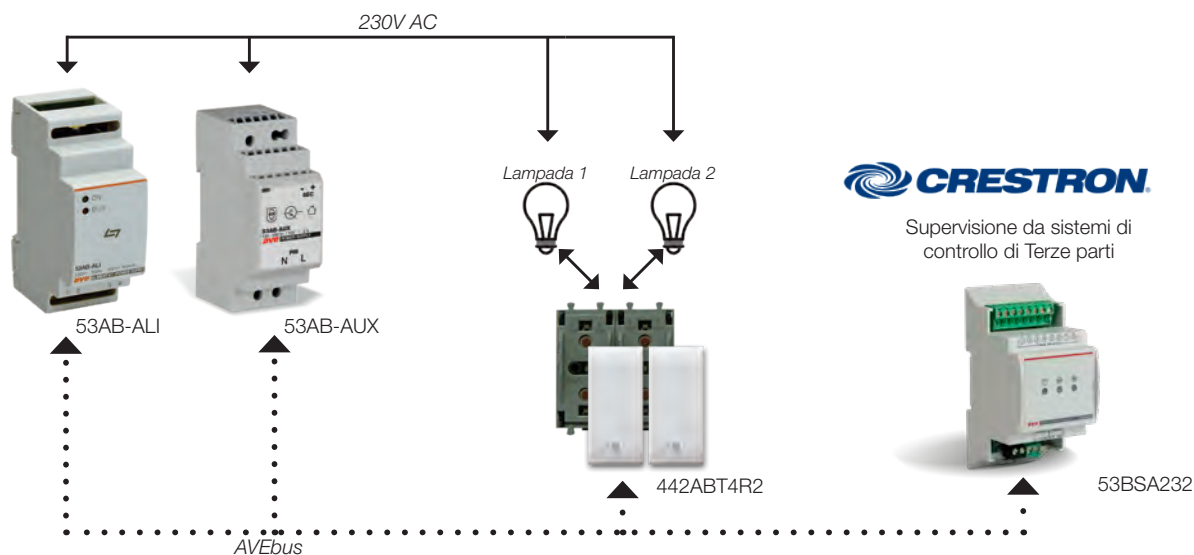
- *BaudRate 4800* • *DataBits 8* • *DiscardNull False* • *DtrEnable True* • *Handshake None* • *Parity Odd* • *RtsEnable True* • *StopBits One*

Per il principio di funzionamento di AVEBus il driver di ricezione è sempre attivo per cui è possibile rileggere automaticamente il messaggio inviato e/o ricevere i dati trasmessi dai diversi dispositivi collegati sul bus domotico.

Durante il normale funzionamento dell'interfaccia vengono impiegate cinque dei sei segnali di controllo tipici di una seriale RS-232:

- **DTR** (da PC ad AVEBus) - Linea di controllo normalmente mantenuta nel suo stato attivo (True) ed utilizzata per resettare la condizione di collisione e riabilitare il driver di trasmissione dell'interfaccia. Per eseguire questa operazione è necessario portare questa linea nello stato non attivo (False) per 200ms e quindi riportarla nello stato attivo (True). Il RESET del circuito di rilevamento delle collisioni è riscontrabile visivamente attraverso lo spegnimento del LED rosso dell'interfaccia 53BSA232.
- **RTS** (da PC ad AVEBus) - Linea di controllo non utilizzata
- **CTS** (da AVEBus a PC) - Linea di controllo che indica, qualora sia nello stato non attivo (False), che è attiva una trasmissione su AVEBus. Questa condizione è visibile sull'interfaccia 53BSA232 mediante un lampeggio del LED giallo. Per una corretta gestione del protocollo non è possibile iniziare una nuova trasmissione se non sono trascorsi almeno 22ms dall'istante in cui questa linea è tornata nel suo stato attivo (True).
- **DSR** (da AVEBus a PC) - Linea di controllo che indica, qualora sia nello stato non attivo (False), che è stata rilevata una collisione per cui il driver di trasmissione è stato disabilitato. Questa condizione è visibile mediante l'accensione del LED rosso sull'interfaccia 53BSA232.
- **DCD** (da AVEBus a PC) - Sempre nello stato attivo (True). Viene utilizzata congiuntamente alla linea RI per rilevare la presenza dell'interfaccia.
- **RI** (da AVEBus a PC) - Sempre nello stato non attivo (False). Viene utilizzata unitamente alla linea DCD per rilevare la presenza dell'interfaccia.

SCHEMA FUNZIONALE





CATALOGO TECNICO PANORAMICA SISTEMA DI CHIAMATA

Supervisione e Monitoraggio

126

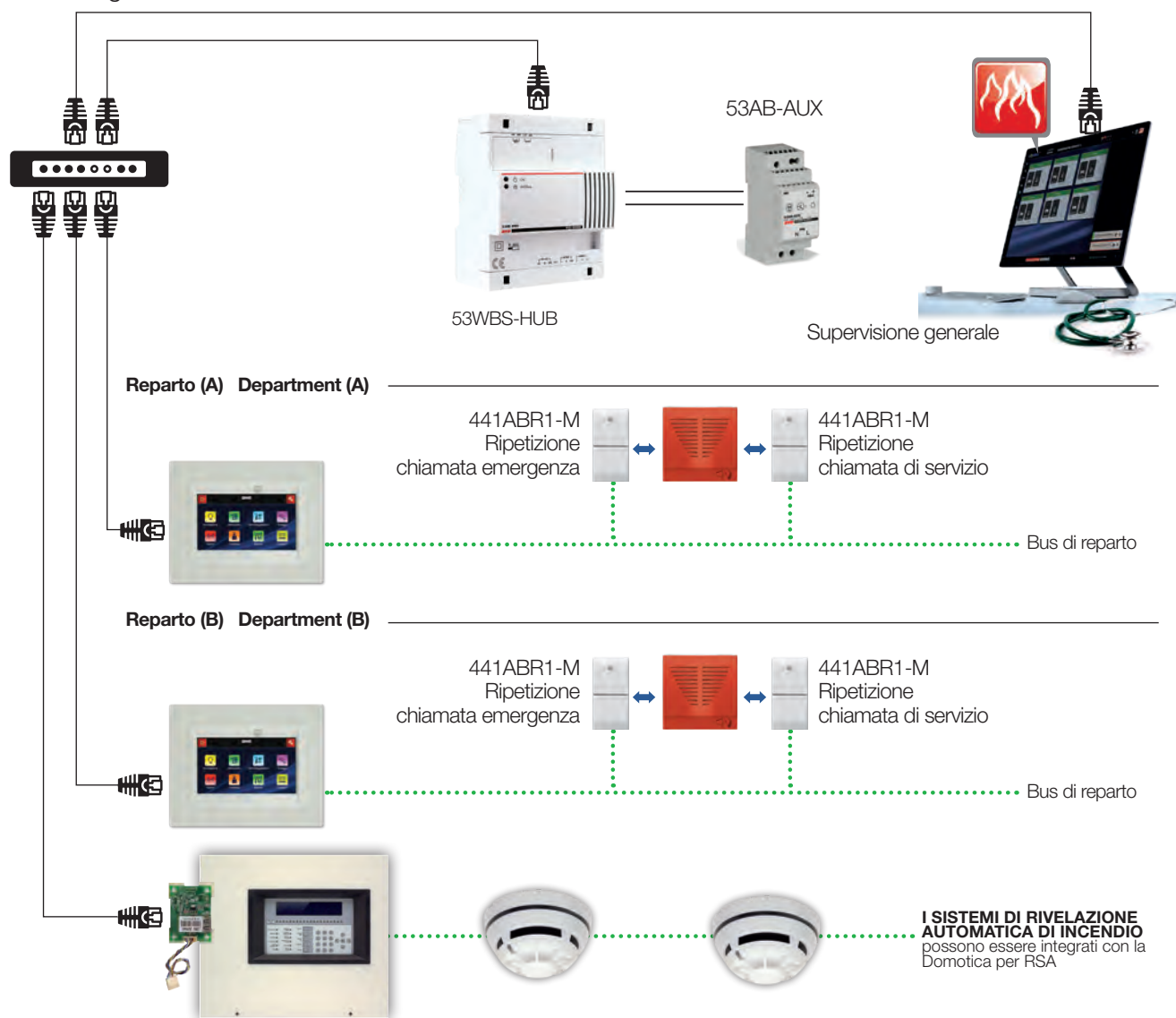
Il sistema prevede la possibilità di supervisionare l'intera struttura da un punto centrale, lasciando comunque ad ogni reparto il funzionamento autonomo (Sistema a Logica distribuita).

Il reparto viene pertanto monitorato e gestito da un supervisore locale che verifica costantemente il corretto funzionamento dei moduli domotici ad esso collegati segnalandone acusticamente e visivamente (mediante buzzer interno ed accensione spontanea del proprio display) eventuali guasti e/o chiamate.

Replica inoltre tali informazione ai modulo domotici di segnalazione Ottico Acustico (attuatori e opportune segnalazioni). Tali segnalazioni dovranno essere riconosciute e tacitate mediante opportuna 'manovra' effettuata sul display locale. La verifica dei guasti, la segnalazione chiamate ed il suo riconoscimento, la tacitazione e l'eventuale riattivazione dovuta al mancato riconoscimento vengono inoltrate al Supervisore Centrale che oltre a gestirle e visualizzarle le registra opportunamente nello storico generale.

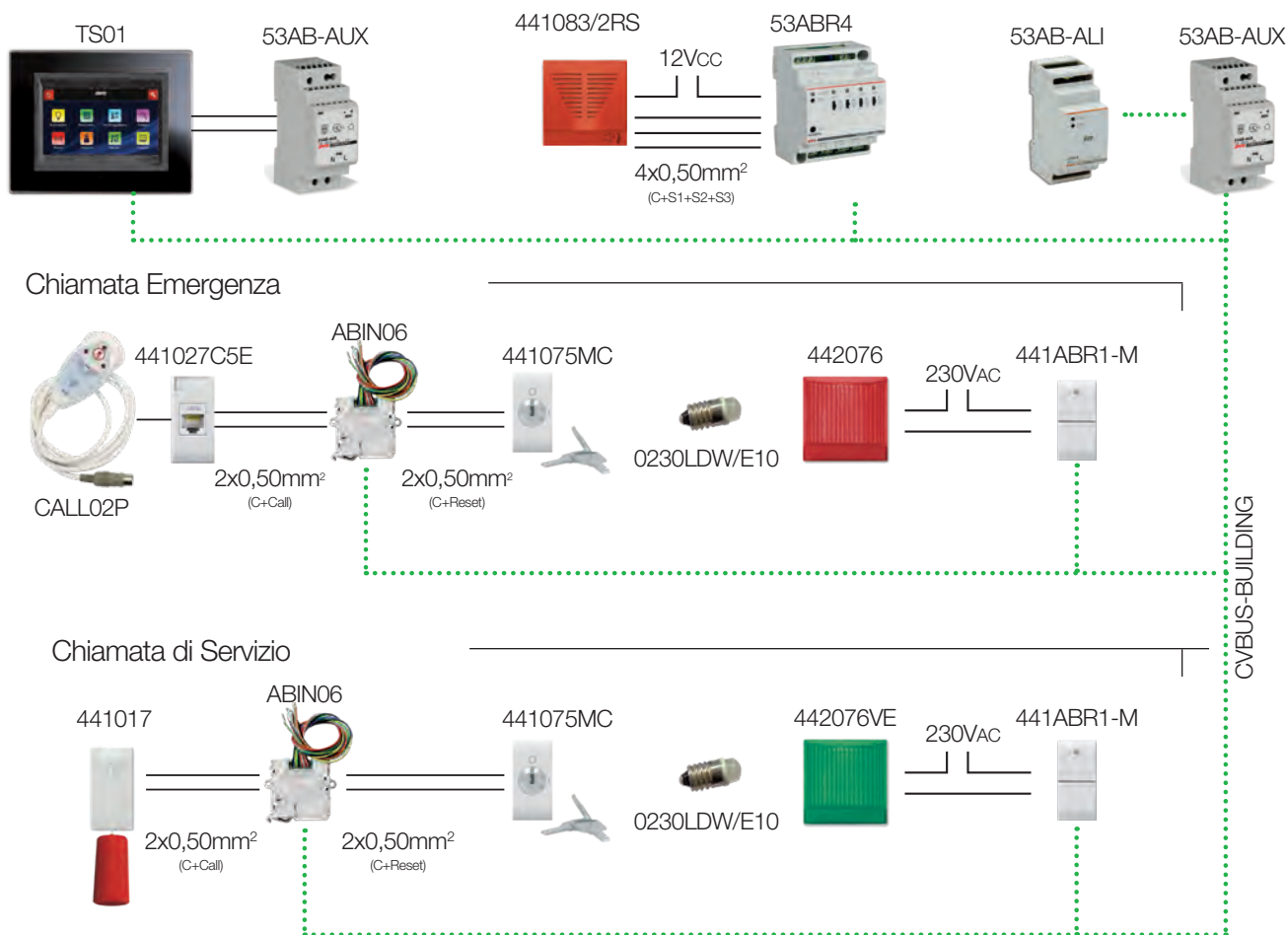
Mediante apposita abilitazione dal supervisore Centrale, il supervisore di un reparto può replica anche le segnalazioni di altri reparti identificandole opportunamente come appartenenti al reparto di provenienza.

Schema generale



Il sistema prevede la possibilità di scegliere differenti tipologie di suonerie, di regolare l'intensità sonora e la durata del lampeggio.

Schema del singolo Reparto



(★) Nota: distanza massima 10 metri

Supervisione

- Monitoraggio in tempo reale delle chiamate d'emergenza/soccorso
- Interfaccia utente con mappe grafiche per individuare la provenienza della chiamata
- Storico eventi e memoria delle chiamate
- Segnalazione guasto dispositivi e/o mancanza comunicazione tra i moduli

Chiamata Emergenza

L'ospite agendo sul pulsante effettua una chiamata di emergenza. Il sistema attiva le segnalazioni ottiche ed acustiche nel corridoio e la segnalazione ottica in reception corrispondente al numero del chiamante. La suoneria tritonale emette una segnalazione ottica lampeggiante ed un suono dedicato alle segnalazioni di emergenza.

Chiamata di Servizio

L'ospite agendo sul pulsante effettua una chiamata di servizio. Il sistema attiva le segnalazioni ottiche ed acustiche nel corridoio e la segnalazione ottica in reception corrispondente al numero del chiamante visualizzandola sul supervisore domotico. La suoneria tritonale emette una segnalazione ottica continua ed un suono dedicato alle segnalazioni di servizio (diverso dal suono utilizzato per le chiamate di emergenza). Inoltre viene attivata una segnalazione ottica verde.

Reset

L'assistente intervenendo nella camera dell'ospite effettua l'azione di reset agendo sul pulsante posto nella camera stessa, annullando l'attivazione delle segnalazioni ottiche ed acustiche.



CATALOGO TECNICO

DISPOSITIVI DI SUPERVISIONE DOMINA^{pro}

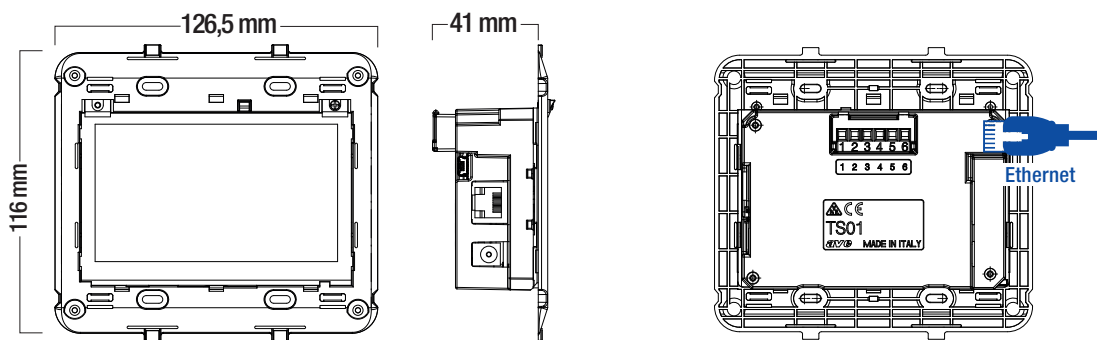
TOUCH SCREEN DOMINA^{pro} CON DISPLAY DA 4,3" - Cod. TS01

128

Il dispositivo TS01 è un supervisore Touch Screen realizzato per gestire il sistema domotico attraverso un'interfaccia grafica utente stilizzata a icone grafiche e menù interattivi. Oltre alle funzioni di supervisore, integra al suo interno la funzione di Termostato ambiente sfruttando la possibilità di collegamento ad una sonda esterna di temperatura. Il Touch Screen TS01 consente di gestire sia localmente che da remoto, mediante opportuna configurazione della rete ethernet, l'impianto domotico, svolgendo le funzioni di "Cronotermostato Multi zona", "Centralina Scenari", "Programmatore Orario", "Gestione Logiche Programmabili", "Comandi Illuminazione", "Comandi Tapparelle", "Controllo Antintrusione" e "Supervisione Controllo Carichi". Inoltre è in grado di generare pagine web, accessibili da browser Internet, che rappresentano graficamente il proprio impianto suddividendolo per ambienti e per funzioni permettendone così la supervisione e la gestione.

Il dispositivo può essere installato sia in verticale che in orizzontale (all'interno del menù tecnico del dispositivo stesso è presente l'icona che permette il cambio dell'orientamento della grafica utente). L'installazione avviene mediante scatola da incasso cod. BL02P oppure cod. BL02CG (di seguito riportate le dimensioni).

Per quanto riguarda il cablaggio elettrico, il dispositivo necessita della connessione ad AVEbus ed in base alle funzioni, è necessaria anche la connessione ethernet (utilizzando il connettore RJ45 con dimensioni ridotte fornito in dotazione) ed il collegamento con la sonda di temperatura esterna cod. 44..SO-NTC utilizzando un cavo 2x0.50mm² (si raccomanda l'utilizzo di condutture separate dalla potenza e tratte non superiori a 10m).



Nota: Il dispositivo va completato con le placche "Vera 44", "Zama 44" e "Personal 44" per scatola BL02P e BL02CG.

Caratteristiche tecniche

• Contenitore:	3+3 moduli S44 (LxHxP) 116x126,5x41 mm
• Grado di protezione:	IP30 installato nel rispettivo supporto da incasso
• Alimentazione da sorgente SELV:	- Tensione nominale: 12Vcc - Variazione ammessa: 10,5Vcc ÷ 14Vcc - Assorbimento @ 12Vcc: 300 mA - Assorbimento dalla linea Bus 4,5 mA
• Temper. e Umidità Relat. di riferimento:	25°C UR 65%
• Campo Temper. Amb. di Funzionamento:	da +5°C a +35°C
• Umidità Relativa Massima:	90% a 30°C
• Altitudine max:	2000m s.l.m.

Connessioni

• Morsetto 1:	Positivo BUS
• Morsetto 2:	Negativo BUS, Negativo Alimentazione e riferimento di massa della sonda NTC
• Morsetto 3:	RS485 (A) – Integrazione con sistemi
• Morsetto 4:	RS485 (B) – Integrazione con sistemi
• Morsetto 5:	Positivo alimentazione 12Vcc
• Morsetto 6:	Ingresso sonda temperatura NTC 10K B=3380K (Cod. AVE 44..SO-NTC)
• ETH:	Connettore rete LAN (per questioni di ingombri è necessario utilizzare il connettore fornito in dotazione)

Avvertenze

I supervisori DOMINA pro gestiscono un massimo di 100 mappe, 50 scenari contenenti un massimo di 300 dispositivi. Consultare le "Prescrizioni installative" presso www.ave.it nella sezione MANUALI TECNICI. Si raccomanda inoltre la predisposizione del collegamento internet per consentire la teleassistenza durante il periodo di garanzia del prodotto. Si consiglia linea dedicata da alimentazione (UPS) Si raccomanda, inoltre, la verifica periodica degli aggiornamenti software al fine di avere le migliori prestazioni e garantire il corretto funzionamento. Gli aggiornamenti sono reperibili tramite la rete di assistenza tecnica.



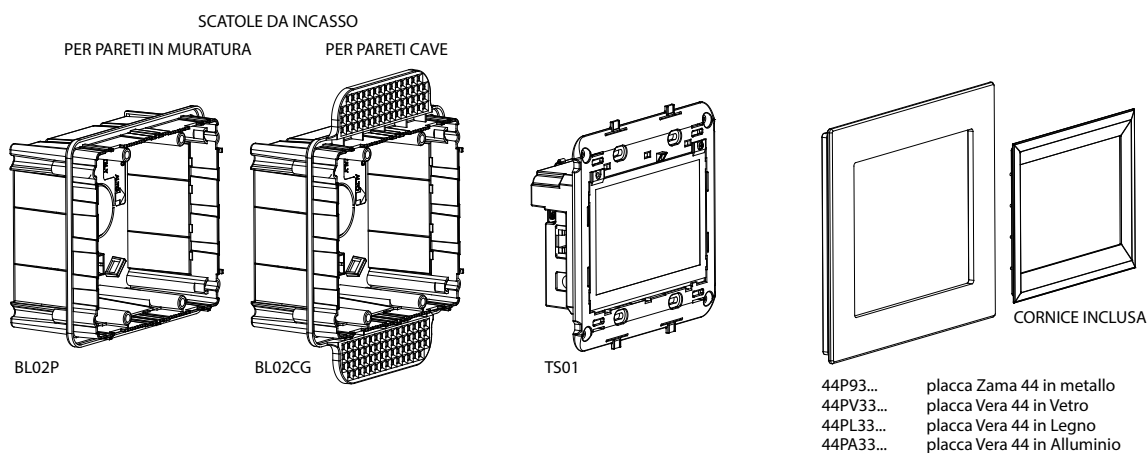
TS01

TS01

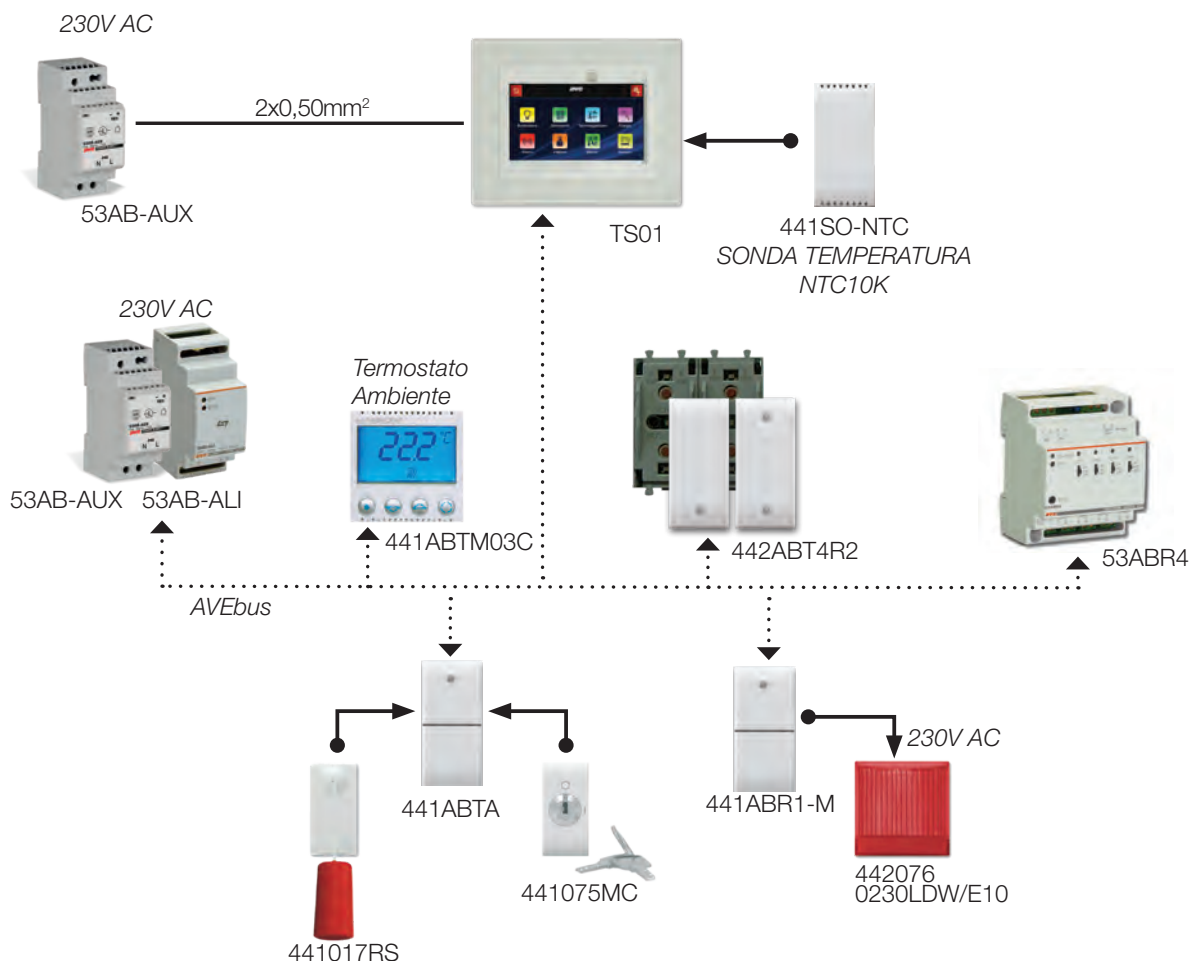
Touch screen DOMINapro con display da 4,3" a colori e interfaccia utente con layout ad icone. Installazione in verticale o in orizzontale in funzione del posizionamento della scatola Cod. BL02...

- Alimentazione: 12Vcc (Max. 0,5A)
- Temperatura Ambiente di Funzionamento: 0°C - 40°C
- Web Server domotico integrato
- In abbinamento alla sonda di temperatura svolge la funzione di Cronotermostato.

INFORMAZIONI TECNICHE



SCHEMA FUNZIONALE





CATALOGO TECNICO

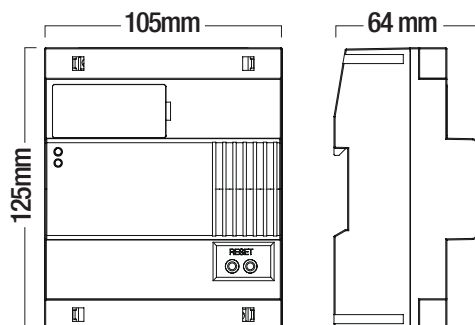
DISPOSITIVI PER LA SUPERVISIONE D'IMPIANTO E DI REPARTO

WEB SERVER HUB PER SISTEMI TECNOLOGICI - COD. 53WBS-HUB

130

Il dispositivo 53WBS-HUB è un Web Server che svolge la funzione di supervisore primario di altri supervisori secondari. Può essere utilizzato sia nel sistema Domotico Residenziale, sia nel sistema Domotico Terziario e Alberghiero.

Nel sistema Domotico Residenziale permette, mediante un unico punto di accesso, la supervisione generale di tutti i supervisori in modalità Server collocati su rami AVEbus differenti, implementando il monitoraggio generale del Sistema di Chiamata. In tale sistema, ogni area o reparto è autonoma in quanto supervisionata da un Touch Screen cod. TS01 "server", mentre l'intero edificio è supervisionato da un punto centrale utilizzando un browser web collegato all'Hub tecnologico cod. 53WBS-HUB. Mediante l'interfaccia grafica web da esso generata, si ha visibilità di quanto accade all'interno della struttura, si consulta lo storico degli eventi e si può abbinare una o più aree dell'edificio in modo tale che il supervisore locale di un'area, notifichi le chiamate di altre che in quel momento non sono presidiate.



Dalla stessa interfaccia web si può inoltre accedere all'interfaccia grafica dei supervisori distribuiti nella struttura così da permetterne la gestione a distanza sfruttando tutte le funzioni di ogni singolo supervisore: "Cronotermostato Multi zona", "Centralina Scenari", "Programmatore Orario", "Gestione Logiche Programmabili", "Comandi Illuminazione", "Comandi Tapparelle", "Controllo Antintrusione" e "Supervisione Controllo Carichi". Le pagine web visibili saranno quelle generate dai supervisori stessi che rappresentano graficamente il proprio impianto suddividendolo per ambienti e per funzioni permettendone così la supervisione e la gestione.

Caratteristiche tecniche

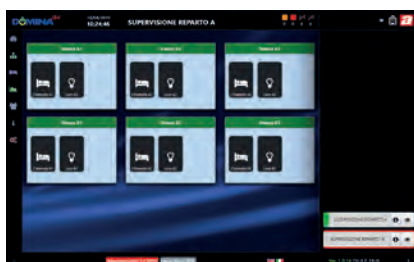
• Contenitore:	6 moduli DIN (LxHxP) 105 x 125 x 60 mm
• Grado di protezione:	IP30 installato nel rispettivo quadro elettrico
• Alimentazione da sorgente SELV:	- Tensione nominale: 12Vcc - Variazione ammessa: 10,5Vcc ÷ 14Vcc - Assorbimento @ 12Vcc: 250 mA MAX
• Temper. e Umidità Relat. di riferimento:	25°C UR 65%
• Campo Temper. Amb. di Funzionamento:	da 0°C a +40°C
• Umidità Relativa Massima:	90% a 30°C
• Altitudine max:	2000m s.l.m.

Connessioni

• Morsetto [AVEbus AVE]:	Positivo BUS
• Morsetto [AVEbus GND]:	Negativo BUS,
• Morsetto [AUX +12]:	Positivo alimentazione 12Vcc
• Morsetto [AUX GND]:	Negativo alimentazione 12Vcc
• ETH Connettore rete LAN	

Avvertenze

Il dispositivo non ha la connessione al bus AVEbus o ARMBus e non svolge le funzioni tipiche dei supervisori domotici.





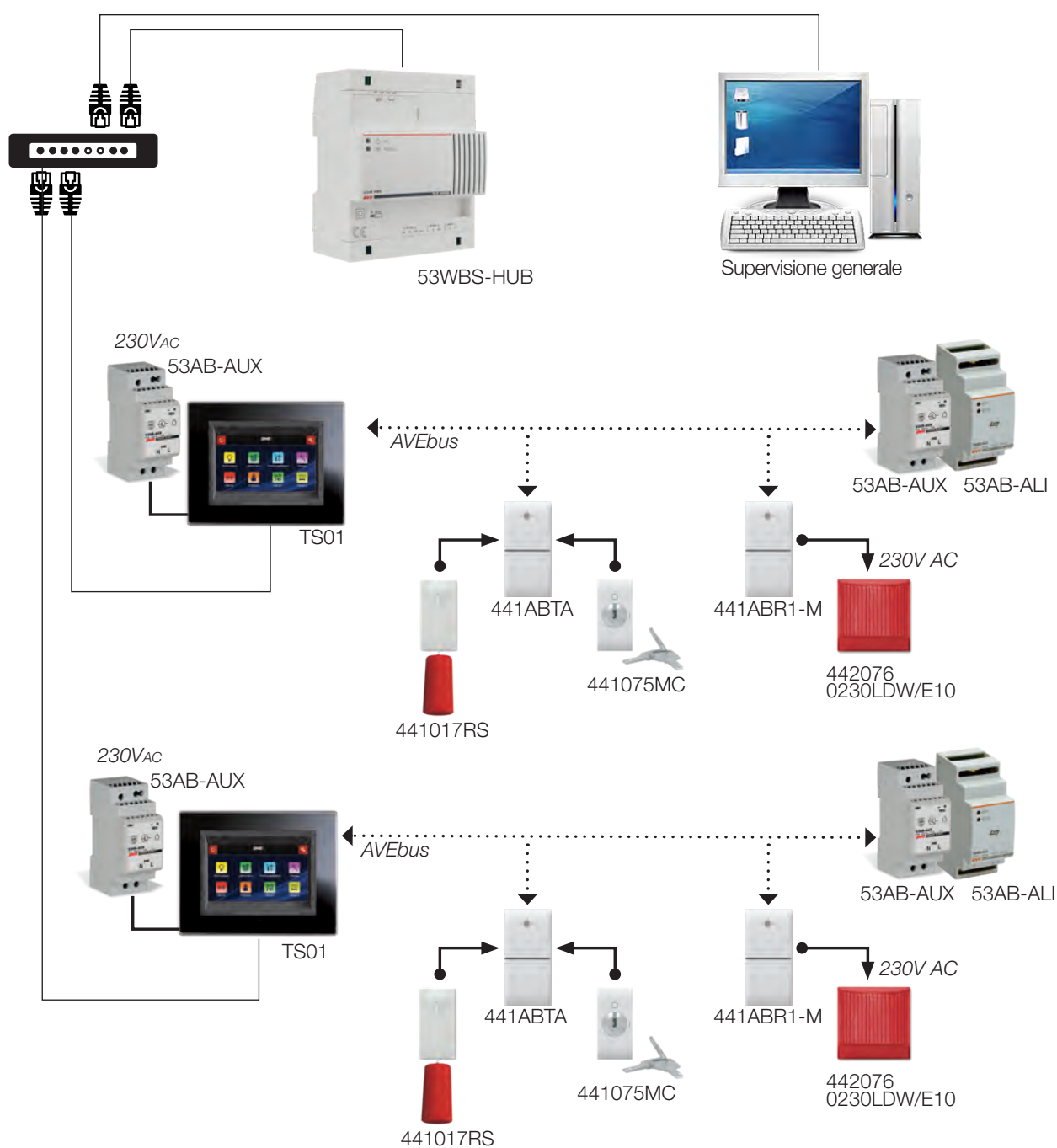
53WBS-HUB

53WBS-HUB

Dispositivo web server con funzione di Hub e Concentratore per sistemi tecnologici speciali. Permette di centralizzare le informazioni ed esportare il client grafico dei Touch Screen cod. TS01 verso WebApp, utilizzabile da dispositivi dotati di browser Internet, permettendo il controllo remoto delle funzioni e la supervisione.

- Alimentazione: 12Vcc (Max. 250mA)
- Temperatura Ambiente di Funzionamento: 0°C - 40°C
- Connessione LAN per collegamento ad altri dispositivi in rete.
- Realizzato in monoblocco per installazione a guida DIN
- 6 Moduli DIN

SCHEMA FUNZIONALE





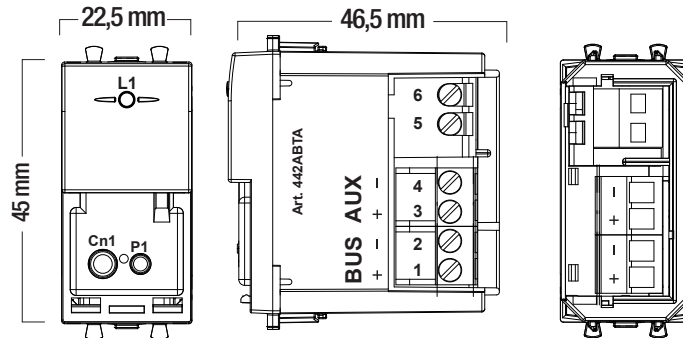
CATALOGO TECNICO

DISPOSITIVI PER SISTEMA DI CHIAMATA

TRASMETTITORE PER SEGNALI D'ALLARME – COD. 44..ABTA

132

Il dispositivo 44..ABTA è un trasmettitore di allarme a un canale con due ingressi, il primo (ingresso IN) è sempre attivo mentre l'altro (RESET) attivo solo per le funzioni che richiedono il riconoscimento locale dell'eventuale allarme. Questo dispositivo effettua il monitoraggio dello stato dell'ingresso IN ed invia un messaggio di allarme al relativo cambio di stato (ad esempio una "chiamata bagno") permettendo il comando di un attuatore illuminazione ..ABRx (per eventuale attivazione ottico/luminosa).



Caratteristiche tecniche

• Contenitore:	1 modulo Sistema 44 (22.5 l x 45 h x 46.5 p) mm
• Grado di protezione:	IP41 se installato nel rispettivo supporto da incasso.
• Temper. e Umidità Relat. di riferimento:	25°C UR 65%
• Campo Temper. Amb. di Funzionamento:	da -10°C a +50°C
• Umidità Relativa Massima:	90% a 35°C
• Altitudine max:	2000m s.l.m.
• Alimentazione ausiliaria	- Tensione nominale 12Vca/cc - Variazione ammessa: 10.5V ÷ 14V - Assorbimento @ 12Vcc: 2.2 mA MAX
• Assorbimento dalla Linea AVEbus:	- Con linea AUX: 0.3 C - Solo linea AVEbus: 4.6 C

Connessioni

• Morsetto 1:	positivo BUS
• Morsetto 2:	GND
• Morsetto 3:	positivo alimentazione ausiliaria
• Morsetto 4:	negativo alimentazione ausiliaria
• Morsetto 5:	ingresso allarme
• Morsetto 6:	ingresso reset allarme

Descrizione frontale

Sul fronte è visibile una segnalazione ottica che indica la funzionalità e lo stato di programmazione del dispositivo:

- LED ambr, indica lo stato del dispositivo
 - Lampeggio veloce, dispositivo in programmazione
 - OFF, normale funzionamento

Tabella funzioni

	Ingresso N.A.	Ingresso N.C.
	Funzione 1: BINARY INPUT	ND
(((•))) ALARM	Funzione 2: senza memoria con invio comando ALLARME	Funzione 7: senza memoria con invio comando ALLARME
☀	Funzione 3: senza memoria con invio comando MARCIA	Funzione 8: senza memoria con invio comando MARCIA
☀	Funzione 4: senza memoria con invio comando ARRESTO	Funzione 9: senza memoria con invio comando ARRESTO
☀	Funzione 5: senza memoria con invio comando PASSO	Funzione 10: senza memoria con invio comando PASSO
☀	Funzione 6: senza memoria con invio comando MARCIA + ARRESTO	Funzione 11: senza memoria con invio comando MARCIA + ARRESTO
(((•))) ALARM	Funzione 12: con memoria con invio comando ALLARME	Funzione 17: con memoria con invio comando ALLARME
☀	Funzione 13: con memoria con invio comando MARCIA	Funzione 18: con memoria con invio comando MARCIA
☀	Funzione 14: con memoria con invio comando ARRESTO	Funzione 19: con memoria con invio comando ARRESTO
☀	Funzione 15: con memoria con invio comando PASSO	Funzione 20: con memoria con invio comando PASSO
☀	Funzione 16: con memoria con invio comando MARCIA + ARRESTO	Funzione 21: con memoria con invio comando MARCIA + ARRESTO



441ABTA



445ABTA



449ABTA

□ **441ABTA** ■ **445ABTA** ■ **449ABTA**
Trasmittitore 1 canale per segnali di allarme - serie Domus - Tekla - Class - 1 mod



442ABTA



443ABTA

■ **442ABTA** ■ **443ABTA**
Trasmittitore 1 canale per segnali di allarme - serie Life - Allumia - 1 modulo

□ **441075** ■ **445075** ■ **449075**
Pulsante 2P NA 10A con chiave - codifica chiave casuale - fornito con 2 chiavi - la chiave esce solo in posizione di aperto - serie Domus - Tekla - Class - 1 modulo

■ **442075** ■ **443075**
Pulsante 2P NA 10A con chiave - codifica chiave casuale - fornito con 2 chiavi la chiave esce solo in posizione di aperto - serie Life - Allumia - 1 modulo

□ **441075MC**
Pulsante 2P NA 10A con chiave unificata - codifica chiave "511" - fornito con 2 chiavi - la chiave esce solo in posizione di aperto - 1 modulo

□ **441017RS**
Pulsante 1P NA+NC 10A a tirante - cordone in materiale isolante 1,5 m tirante di colore rosso - 1 modulo

■ **442025RS/2**
Pulsante di emergenza 1P NA+NC 10A a tasto largo illuminabile - rosso - 2 moduli



441075
441075MC



445075



441017RS



CALL02P

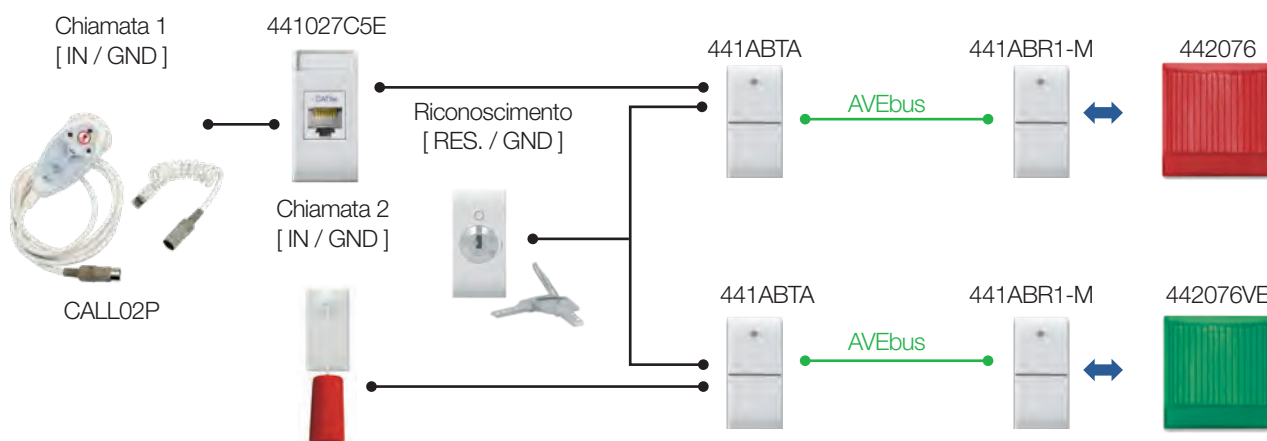
CALL02P
Perella a due pulsanti utilizzabili per la gestione della chiamata e l'attivazione di un dispositivo luce. Il dispositivo ha un cavo di collegamento della lunghezza di 2m (intestato con un connettore DIN 7 poli maschio) ed a corredo è fornito con un cavo di prolunga con funzione "antistrappo" con collegamento DIN 7 poli femmina e connettore "volante" RJ45. Munito di Codifica Braille (zona pulsante di chiamata) e di tre led rossi per l'identificazione del prodotto al buio. Alimentazione 12Vcc; Contatti in uscita: chiamata n.c. - n.1 pulsante n.o.

CALL03P
Perella a tre pulsanti utilizzabili per la gestione della chiamata infermiera e l'attivazione di due dispositivi luce. Il dispositivo ha un cavo di collegamento della lunghezza di 2m (intestato con un connettore DIN 7 poli maschio) ed a corredo è fornito con un cavo di prolunga con funzione "antistrappo" con collegamento DIN 7 poli femmina e connettore "volante" RJ45. Munito di Codifica Braille (zona pulsante di chiamata) e di tre led rossi per l'identificazione del prodotto al buio. Alimentazione 12Vcc; Contatti in uscita: chiamata n.c. - n.2 pulsanti n.o.



CALL03P

Modulo Domotico di chiamata





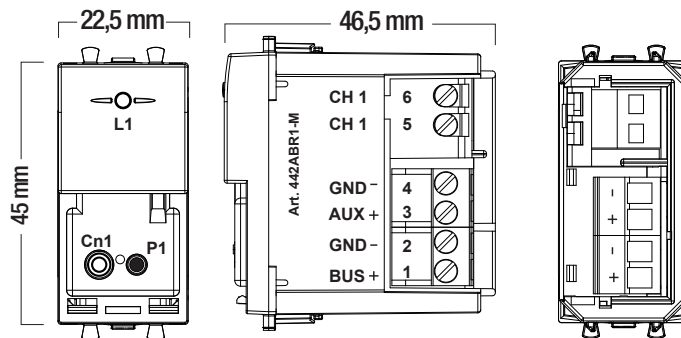
CATALOGO TECNICO

DISPOSITIVI PER SISTEMA DI CHIAMATA

ATTUATORE ILLUMINAZIONE A 1 CANALE – Cod. 44..ABR1-M

134

Il dispositivo 44..ABR1-M è un attuatore bus a 1 canale, in grado, attraverso dei contatti liberi da potenziale, di pilotare carichi elettrici. È dotato di memoria di stato in grado di ripristinare l'uscita, successivamente ad un'interruzione della rete elettrica.



Caratteristiche tecniche

• Contenitore:	1 modulo Sistema 44 (22.5 l x 45 h x 46.5 p) mm
• Grado di protezione:	IP41 se completato con placca e installato nel rispettivo supporto da incasso.
• Temper. e Umidità Relat. di riferimento:	25°C UR 65%
• Campo Temper. Amb. di Funzionamento:	da -10°C a +50°C
• Umidità Relativa Massima:	90% a 35°C
• Altitudine max:	2000m s.l.m.
• Alimentazione ausiliaria	- Tensione nominale: 12Vca/cc - Variazione ammessa: 10.5V ÷ 14V - Assorbimento @ 12Vcc: 3.4 mA MAX
• Assorbimento dalla Linea AVEbus:	- Con linea AUX: 0.3 C - Solo linea AVEbus: 4.6 C

Connessioni

• Morsetto 1:	positivo BUS
• Morsetto 2:	GND
• Morsetto 3:	positivo alimentazione ausiliaria
• Morsetto 4:	negativo alimentazione ausiliaria
• Morsetto 5:	contatto relè
• Morsetto 6:	contatto relè

Caratteristiche carico elettrico pilotabile

• Carico ohmico (cosφ 1):	10A @ 230Vca
• Carico incandescente:	4A @ 230Vca
• Carico induttivo (cosφ 0.6):	4A @ 230Vca
• Carico fluorescente rifasato:	1A @ 230Vca

Descrizione frontale

Sul fronte è visibile una segnalazione ottica che indica la funzionalità e lo stato di programmazione del dispositivo:

- LED ambr, indica lo stato del dispositivo
 - Lampeggio veloce, dispositivo in programmazione
 - Lampeggio lento, il relè sta per cambiare stato (ritardo di attuazione)
 - ON, contatto relè del ricevitore chiuso
 - OFF, contatto relè del ricevitore aperto

Tabella funzioni

	Parametro 1 = 0,1,2 (ritardo)	Parametro 1 = 3 (lampeggio)
Funzione 1:	Istantaneo	0.4 s
Funzione 2:	1 s	0.6 s
Funzione 3:	3 s	0.8 s
Funzione 4:	5 s	1 s
Funzione 5:	10 s	1.4 s
Funzione 6:	20 s	1.8 s
	...	
Funzione 13:	5 min	16 s
Funzione 14:	6 min	20 s
Funzione 15:	7 min	24 s
Funzione 16:	8 min	30 s





441ABR1-M



445ABR1-M



449ABR1-M

□ 441ABR1-M ■ 445ABR1-M ■ 449ABR1-M
Attuatore a 1 canale con memoria di stato al rientro della rete elettrica - 10A resistivi
4A lampade a incandescenza - 4A COSφ 0,6 - serie Domus - Tekla - Class - 1 modulo



442ABR1-M



443ABR1-M

■ 442ABR1-M ■ 443ABR1-M
Attuatore a 1 canale con memoria di stato al rientro della rete elettrica - 10A resistivi oppure
4A lampade a incandescenza - 4A COSφ 0,6 - serie Life - Allumia - 1 modulo

442076VE
Spia di segnalazione sporgente (fuori porta) con diffusore verde - per lampade con attacco
E10 10x28 mm 230V~ 3W max - 2 moduli

442076
Spia di segnalazione sporgente (fuoriporta) con diffusore rosso - per lampade con attacco
E10 10x28 mm 230V~ 3W max - 2 moduli



442076VE



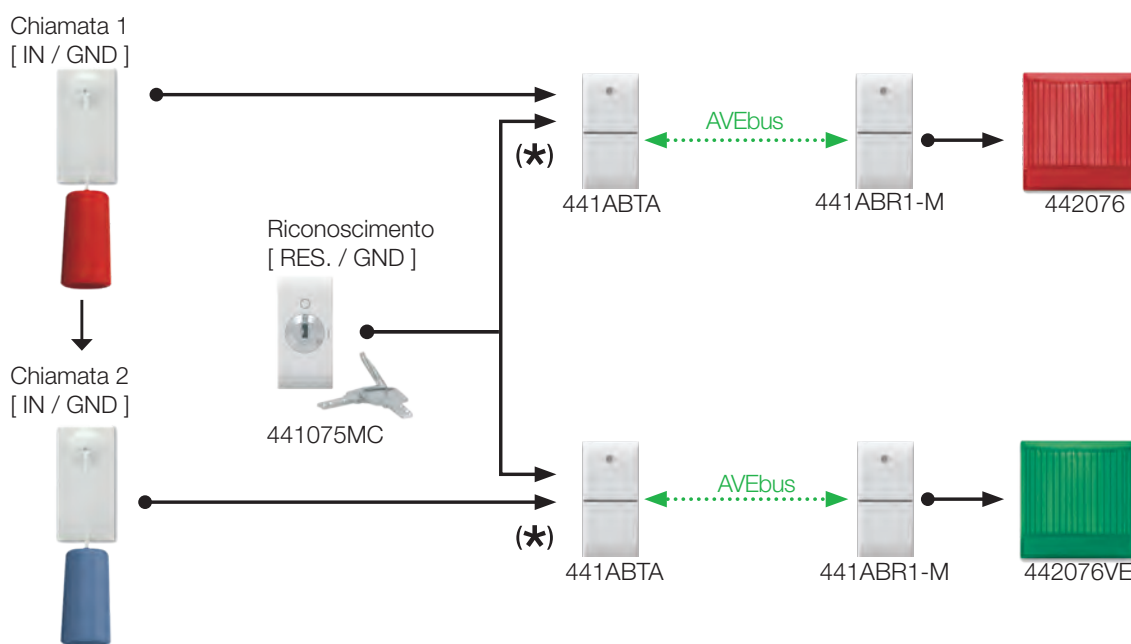
442076

441083/2RS
Suoneria tritonale 12vcc per sistemi di chiamata. Serie Domus 2 moduli colore rosso
possibilità scelta tra 3 suoni - regolazione frontale intensità sonora - led frontale



441083/2RS

SCHEMA FUNZIONALE



(*) Nota: distanza massima 10 metri