



# Sistema di Videocitofonia



BREVETTO AVE n° 237 - 234  
MODELLO DI DESIGN COMUNITARIO

DESIGN:  
L. MERLETTI

*IL MATERIALE AVE DEVE ESSERE INSTALLATO DA PERSONA QUALIFICATA E  
L'IMPIANTO DEVE ESSERE COLLAUDATO DA PERSONA ESPERTA;  
IN CONFORMITÀ ALLA NORMATIVA VIGENTE.*

*È FATTO CARICO ALL'INSTALLATORE DI LASCIARE IL SUO NOMINATIVO E  
RECAPITO AL CLIENTE E PREFERIBILMENTE LASCIARE ANCHE IL NOMINATIVO E  
L'INDIRIZZO DEL CAT DI ZONA.*

## GAMMA VIDEOCITOFONICA 2 FILI V44 EASY

Descrizione del sistema	<b>186</b>
Caratteristiche del sistema	<b>192</b>
Alimentatori e amplificatori	<b>198</b>
Postazioni esterne audio-video modello "Villa"	<b>204</b>
Postazione esterna audio-video modello "Building"	<b>210</b>
Scatole ed accessori di installazione	<b>213</b>
Distributori di segnale e relè	<b>214</b>
Postazioni interne audio-video	<b>226</b>

## GAMMA VIDEOCITOFONICA IP V44 SMART

Descrizione del sistema	<b>234</b>
Esempi installativi	<b>242</b>
Postazioni esterne audio-video modello "Villa"	<b>254</b>
Postazione esterna audio-video modello "Building"	<b>258</b>
Scatole ed accessori di installazione	<b>261</b>
Postazioni interne audio-video	<b>262</b>
Accessori	<b>270</b>



# SISTEMA DI VIDEOCITOFONIA

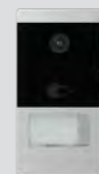
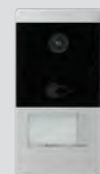
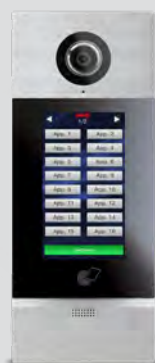
## Descrizione del sistema

186

### TECNOLOGIA 2fili



- Cablaggio semplificato: tutte le postazioni interne ed esterne possono essere alimentate direttamente dal bus 2 fili
- Ampia gamma di dispositivi adatta a tutte le esigenze, 4 tipologie di postazioni interne e 4 postazioni esterne complete di tutti gli accessori
- APP dedicata per la gestione delle chiamate da remoto per dispositivi iOS e Android
- Monitor interni con LCD ad alta definizione
- Chiamate intercomunicanti all'interno dell'appartamento e fra più appartamenti





### Postazioni Interne

Il sistema videocitofonico AVE V44 EASY è composto da una gamma completa di postazioni interne con cornetta e viva-voce ed un'estetica accattivante. I monitor interni spaziano tra il dispositivo con display a 4,3", adatto alle esigenze di ogni cliente, al monitor 7" touch screen con interfaccia utente semplice ed accattivante. Entrambi i dispositivi sono dotati di pulsanti soft touch. Il tutto si completa con il fiore all'occhiello della gamma 2 fili: l'evoluto monitor con display 7" touch screen WI-FI che consente la gestione del proprio impianto da remoto attraverso l'applicazione AVE V44 Remote.

### Postazioni Esterne

Il sistema videocitofonico 2 fili AVE V44 EASY offre diverse tipologie di postazioni esterne al fine di integrarsi con le varie esigenze funzionali ed estetiche nei diversi contesti residenziali e terziari. Sono disponibili:

**Modelli "Villa"** in tipologia monofamiliare, bifamiliare, quadrifamiliare, tutte associabili alle colonne ausiliarie a quattro ed otto chiamate. La loro dimensione ridotta le rende ideali per l'installazione su paletti con lato da 100 mm.

**Modello Building:** postazione esterna con touch screen 7" che consente la visualizzazione degli utenti attraverso liste a colonna a scorrimento oppure tastiera numerica. Le postazioni esterne monofamiliare, bifamiliare e building sono dotate di un lettore di card MIFARE® per la gestione del varco principale mediante card.

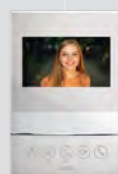


DOMOTICA

GESTIONE ALBERGHIERA

VIDEOCITOFONIA

ANTINTRUSIONE

 SCHEMI ELETTRICI  
E PRESCRIZIONI






# SISTEMA DI VIDEOCITOFONIA

## Descrizione del sistema

### POSTAZIONI ESTERNE AUDIO-VIDEO MODELLO "VILLA"

188

- Design raffinato per contesti di classe
- Struttura bi-materiale: alluminio e vetro temperato
- Grado di protezione IP44
- Installazione da incasso e/o da parete
- Telecamera orientabile sulle postazioni esterne da incasso
- Lettore di card MIFARE® integrato
- Cartellini portanome asportabili dal fronte
- Gestione di tre relè (due a bordo del dispositivo ed uno su modulo ausiliario) per l'apertura dei varchi

#### DISPOSITIVI DA INCASSO/APPOGGIO PARETE CON SCATOLE DEDICATE



VI2F-PE1



VI2F-PE2



VI2F-PE4



VI-PEAUX



VI-PEAUX4



#### TELECAMERA ORIENTABILE

Le postazioni esterne da incasso dei sistemi videocitofonici V44 EASY e V44 SMART sono dotate di telecamera orientabile in fase di installazione per consentire l'inquadratura ottimale dell'ambiente esterno.

- Retroilluminazione dei cartellini portanome con LED a basso consumo, di colorazione bianca ed con intensità variabile in funzione dell'illuminazione ambientale
- Fino a 36 chiamate gestibili
- LED di illuminazione notturna per una migliore qualità dell'immagine
- Volume dell'altoparlante regolabile
- Altoparlante 8 Ohm 2W
- Installabile su paletti/colonne da 100 mm

## DISPOSITIVI DA APPOGGIO PARETE



**VI2F-PE1AP**



**VI2F-PE2AP**

### CONTROLLO ACCESSI TRANSPONDER MIFARE®

Le postazioni esterne dei sistemi videocitofonici V44 EASY e V44 SMART adottano la tecnologia contactless MIFARE® garantendo affidabilità anche nella funzione ausiliaria del controllo accessi (disponibile sulle postazioni esterne modello "Villa" ad una e due chiamate e sul modello "Building").

Il sistema sfrutta il codice univoco delle Card senza alcuna necessità di scrivere dati all'interno della stessa. Questo lascia la possibilità di utilizzare la medesima card anche con i sistemi di terze parti (non forniti da AVE) permettendo di offrire ai clienti una gamma di servizi molto ampia, a cui si avrà accesso tramite la stessa tessera di ingresso.

I sistemi videocitofonici V44 EASY e V44 SMART sono in grado di gestire due tipologie di card: MASTER e UTENTE:

- MASTER: è utilizzata per abbinare le card di tipo UTENTE alla postazione esterna;
- UTENTE è utilizzata per consentire l'apertura del varco principale (contatto di uscita in potenza).



### VOLUME REGOLABILE

È possibile regolare l'intensità del volume in uscita dall'altoparlante mediante apposito trimmer posizionato nella parte posteriore del dispositivo.

DOMOTICA

GESTIONE ALBERGHIERA

VIDEOCITOFONIA

ANTINTRUSIONE

 SCHEMI ELETTRICI  
E PRESCRIZIONI



# SISTEMA DI VIDEOCITOFONIA

## Descrizione del sistema

### POSTAZIONE ESTERNA AUDIO-VIDEO MODELLO "BUILDING"

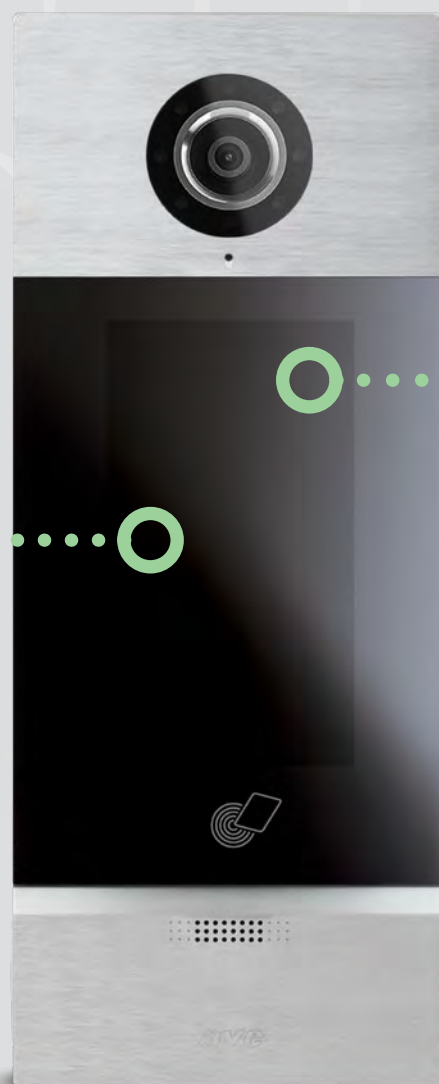
190

- Design raffinato per contesti di classe
- Struttura bi-materiale: alluminio e vetro temperato
- Fino a 128 chiamate gestibili
- Lettore di card MIFARE® integrato
- Telecamera orientabile
- Visualizzazione della lista nomi oppure della tastiera numerica

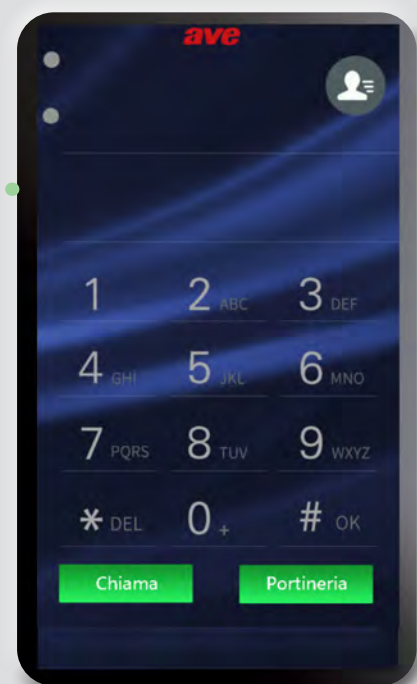


#### FUNZIONE LISTA NOMI

il display della postazione esterna modello "BUILDING" può essere configurato per la visualizzazione della lista utenti ad una o due colonne. E' inoltre possibile scorrere le pagine mediante apposite frecce posizionate nella parte superiore del LCD



**VI2F-PE7T**



#### FUNZIONE TASTIERA

il display della postazione esterna modello "BUILDING" può essere configurato per la visualizzazione della tastiera numerica per la composizione del numero dell'interno. E' inoltre possibile effettuare la ricerca dell'utente desiderato mediante apposita pagina.

- Gestione di tre relè (due a bordo del dispositivo ed uno su modulo ausiliario) per l'apertura dei varchi
- Volume dell'altoparlante regolabile tramite parametro software

- Altoparlante 8 Ohm 2W
- Installazione da Incasso e/o da Parete
- Grado di protezione IP44
- Ingresso per la gestione di una telecamera analogica



## CONTROLLO ACCESSI TRANSPONDER MIFARE®

Le postazioni esterne dei sistemi videocitofonici V44 EASY e V44 SMART adottano la tecnologia contactless MIFARE® garantendo affidabilità anche nella funzione ausiliaria del controllo accessi (disponibile sulle postazioni esterne modello "Villa" ad una e due chiamate e sul modello "Building").

Il sistema sfrutta il codice univoco delle Card senza alcuna necessità di scrivere dati all'interno della stessa. Questo lascia la possibilità di utilizzare la medesima card anche con i sistemi di terze parti (non forniti da AVE) permettendo di offrire ai clienti una gamma di servizi molto ampia, a cui si avrà accesso tramite la stessa tessera di ingresso.

I sistemi videocitofonici V44 EASY e V44 SMART sono in grado di gestire due tipologie di card: MASTER e UTENTE:

- MASTER: è utilizzata per abbinare le card di tipo UTENTE alla postazione esterna;
- UTENTE è utilizzata per consentire l'apertura del varco principale (contatto di uscita in potenza).



## TELECAMERA ORIENTABILE

Le postazioni esterne dei sistemi videocitofonici V44 EASY e V44 SMART sono dotate di telecamera orientabile in fase di installazione per consentire l'inquadratura ottimale dell'ambiente esterno.

## VOLUME REGOLABILE

È possibile regolare l'intensità del volume in uscita dall'altoparlante mediante apposito parametro software.







# SISTEMA DI VIDEOCITOFONIA

## Descrizione del sistema

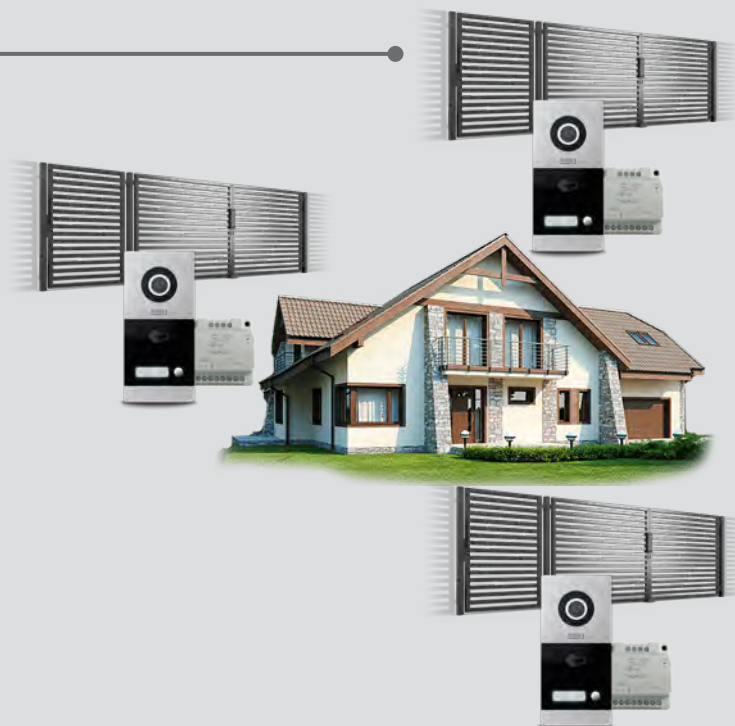
### CARATTERISTICHE DEL SISTEMA

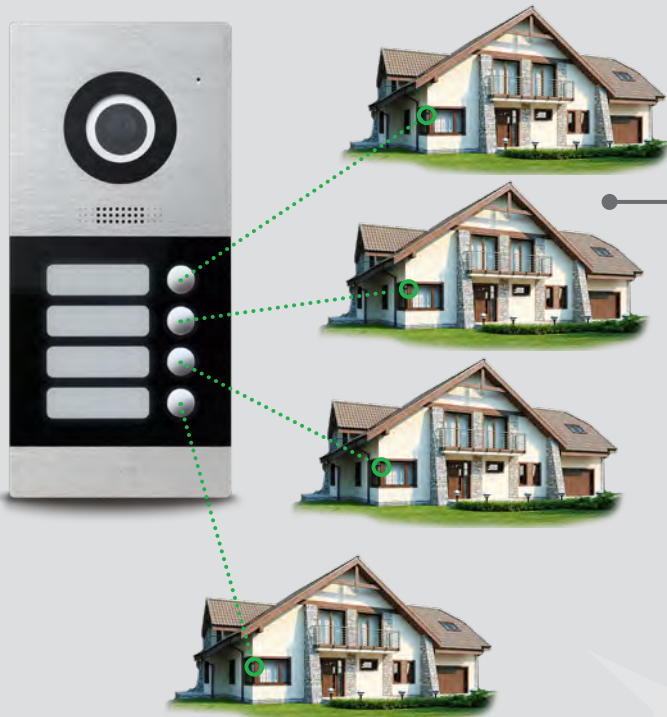
192

*LA POSTAZIONE ESTERNA GESTISCE 2 VARCHI: IL PRIMO CON USCITA RELÈ IN POTENZA ED IL SECONDO CON CONTATTO "NORMALMENTE APERTO". È INOLTRE DISPONIBILE UN RELÈ, SU MODULO AUSILIARIO, CON USCITA CON CONTATTO PULITO*



*L'UNITÀ ABITATIVA PUÒ AVERE FINO A TRE POSTAZIONI ESTERNE, OGNUNA DELLE QUALI CON LA PROPRIA ESPANSIONE GESTIONE VARCO AGGIUNTIVO*





LA POSTAZIONE  
ESTERNA È IN GRADO  
DI CHIAMARE FINO  
AD UN NUMERO  
MASSIMO DI  
4 UNITÀ ABITATIVE

X 36



È POSSIBILE INSTALLARE UN NUMERO  
MASSIMO DI 4 COLONNE AUSILIARIE  
PER AMPLIARE L'IMPIANTO  
FINO AD UN NUMERO  
MASSIMO DI  
36 UNITÀ ABITATIVE.

X 128



L'INSTALLAZIONE DELLA POSTAZIONE  
"BUILDING" CONSENTE L'AMPLIA-  
MENTO DELL'IMPIANTO FINO A 128  
UNITÀ ABITATIVE

DOMOTICA

GESTIONE ALBERGHIERA

VIDEOCITOFONIA

ANTINTRUSIONE

SCHEMI ELETTRICI  
E PRESCRIZIONI



# SISTEMA DI VIDEOCITOFONIA

## Descrizione del sistema

### CARATTERISTICHE DEL SISTEMA

194



*LA SINGOLA CHIAMATA DELLA  
POSTAZIONE ESTERNA È IN  
GRADO DI DIALOGARE  
CON 4 POSTAZIONI  
INTERNE DELLA  
STESSA UNITÀ ABITATIVA*

*NEL MEDESIMO APPARTAMENTO  
I MONITOR POSSONO EFFETTUARE  
E RICEVERE CHIAMATE  
INTERCOMUNICANTI.  
LA CORNETTA CITOFONICA  
PUÒ RICEVERE CHIAMATE  
INTERCOMUNICANTI*



*NELLO STESSO COMPLESSO  
ABITATIVO LE POSTAZIONI  
INTERNE DEI VARI  
APPARTAMENTI SONO  
INTERCOMUNICANTI  
TRA DI LORO*



DOMOTICA

GESTIONE ALBERGHIERA

VIDEOCITOFONIA

ANTINTRUSIONE

SCHEMI ELETTRICI  
E PRESCRIZIONI



*LE POSTAZIONI INTERNE  
POSSONO MONITORARE FINO A  
15 TELECAMERE ANALOGICHE*





# SISTEMA DI VIDEOCITOFONIA

## Descrizione del sistema

### POSTAZIONE INTERNE AUDIO-VIDEO

196

Il sistema AVE V44 EASY è dotato di cornetta citofonica e supervisor con display touch screen dal design tecnologicamente impeccabile, realizzati in vetro con finitura bianca. Disponibili in versione 4,3" e 7".

#### VI2F-PIT7WF

postazione interna audio/video vivavoce con display 7" touch screen a colori e connessione Wi-Fi



**VI2F-PIT4B**  
Postazione  
interna audio/  
video vivavoce con  
display 4,3" a colori



**VI2F-PIT7B**

Postazione interna audio/video  
vivavoce con display 7" touch  
screen a colori.



**VI2F-PICAB**

Cornetta  
citfonica per  
l'installazione  
da parete

DOMOTICA

GESTIONE ALBERGHIERA

VIDEOCITOFONIA

ANTINTRUSIONE

SCHEMI ELETTRICI  
E PRESCRIZIONI



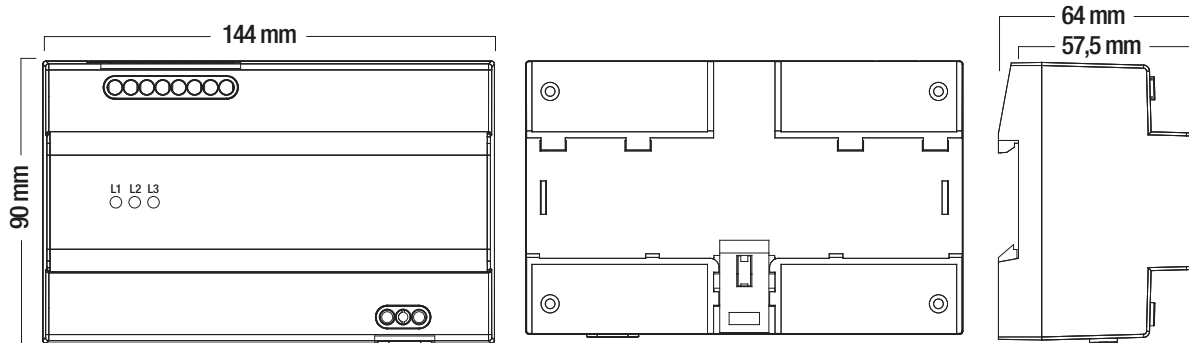
# CATALOGO TECNICO

## VIDEOCITOFONIA 2 FILI V44 EASY

### ALIMENTATORE DI IMPIANTO - Cod. VI2F-ALI

198

Il dispositivo VI2F-ALI fa parte del sistema AVE V44 EASY Videocitofonia a 2 fili e ne costituisce la fonte primaria di alimentazione. Ogni dispositivo può alimentare un numero massimo di 32 postazioni interne (monitor o cornette).



L'art. VI2F-ALI deve essere installato, nei limiti di temperatura indicati e seguendo le istruzioni riportate nel presente documento.

Il dispositivo non deve mai essere installato nelle seguenti condizioni:

- dove le temperature possono essere al di fuori del campo richiesto;
- sotto la luce diretta del sole;
- vicino a dispositivi che generano calore;
- in luoghi soggetti a condizioni estreme di umidità e condensa;
- in luoghi soggetti a polveri, oli, prodotti chimici, sale, ecc.;
- in luoghi soggetti a vibrazioni o urti;
- in luoghi soggetti a flussi di aria calda o fumo;
- in luoghi all'aperto o soggetti alla pioggia;

Il dispositivo può essere installato su barra DIN.

#### LED a bordo del dispositivo

Il dispositivo monta n.3 LED:

**L1: alimentazione – colore verde**

ON se presente la tensione d'uscita - Lampeggiante se l'uscita è in sovraccarico

**L2 e L3**

Attualmente non utilizzati

#### Caratteristiche tecniche

Alimentazione	100 ÷ 240 Vca	Massa	370 g
Frequenza nominale	50 ÷ 60 Hz	Moduli DIN	8
Assorbimento a vuoto	< 0,5 W	Temperatura di funzionamento	Da -10°C a +55°C
Assorbimento max	800 mArms	Altitudine max.	2000 m s.l.m.
Tensione nominale in uscita	30 Vcc	Grado di protezione	IP20 (IP40 quando installato)
Corrente nominale in uscita	1,5A	Classe ambientale secondo EN 62820-1-1	CLASSE III
Dimensioni (L x H x P)	144 x 90 x 64 mm		

#### Collegamenti

Di seguito sono riportati il significato dei morsetti di collegamento:

##### Morsetto L

Linea V~ ingresso rete

##### Morsetto N

Neutro V~ ingresso rete

##### Morsetti Bus 1

30 Vcc Uscita (\*)

##### Morsetti Bus 2

30 Vcc Uscita (\*)

(\*) L'uscita Bus dell'alimentatore può essere collegata indifferentemente alle postazioni esterne o alle postazioni interne.



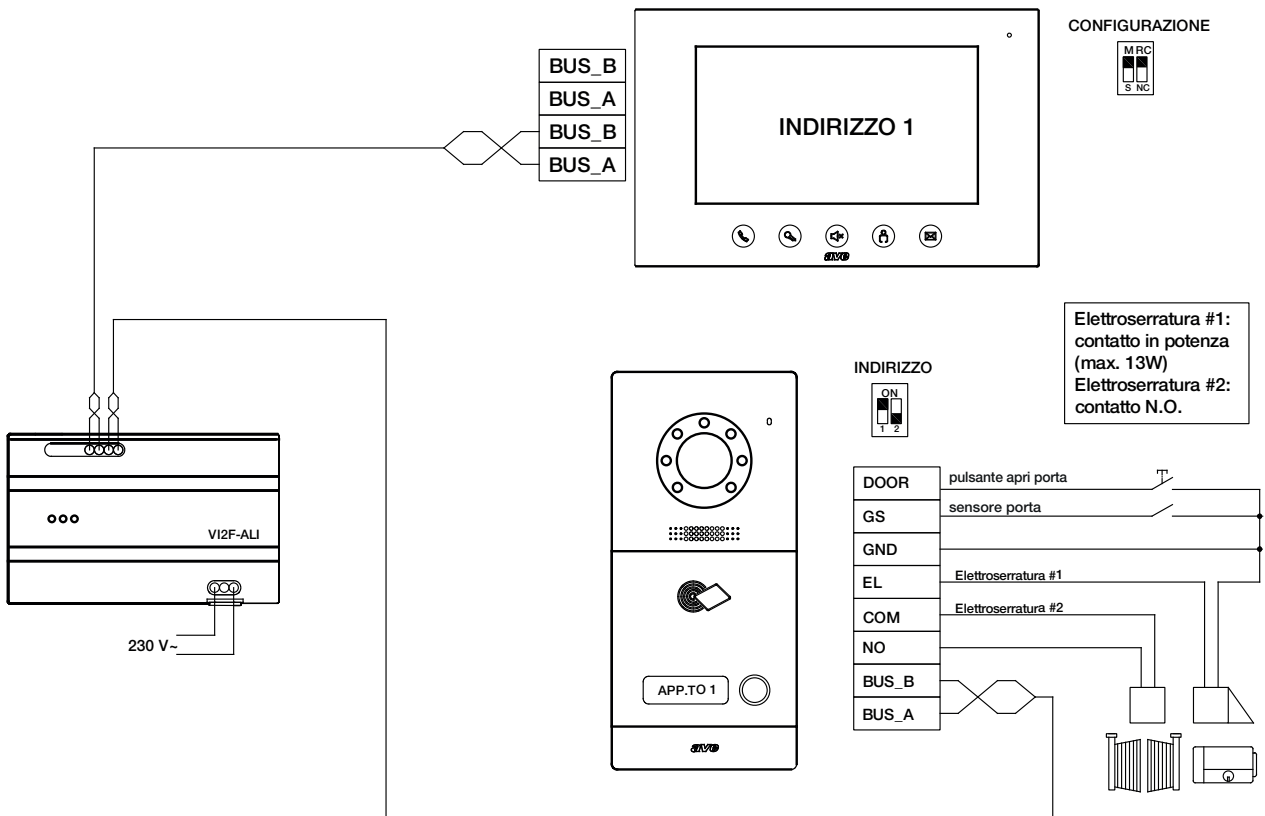
VI2F-ALI



**VI2F-ALI**

Alimentatore 30Vcc 1,5A per sistema a 2 fili V44 EASY. Consente l'alimentazione delle postazioni esterne ed interne del sistema videocitofonico a 2 fili. Dotato di protezioni per sovraccarico e corto circuito. Tensione di ingresso 100-240 Vca. Dimensioni: 144x90x64 mm (8 moduli DIN).

**Esempio Installativo**







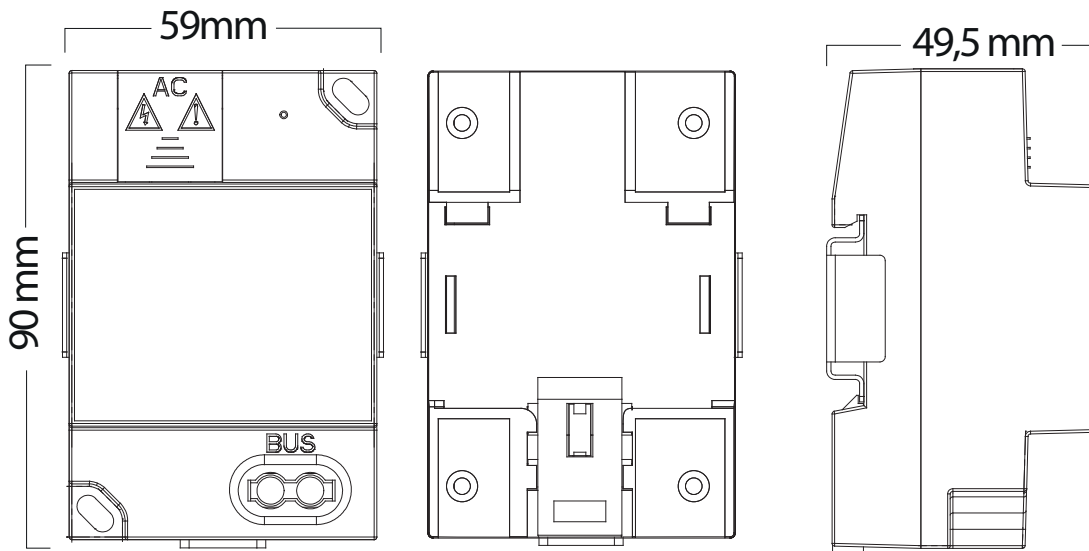
# CATALOGO TECNICO

## VIDEOCITOFONIA 2 FILI V44 EASY

### ALIMENTATORE DI IMPIANTO - Cod. VI2F-ALI600MA

200

Il dispositivo VI2F-ALI600MA fa parte del sistema AVE V44 EASY Videocitofonia a 2 fili e ne costituisce la fonte primaria di alimentazione. L'alimentatore può essere anche utilizzato come fonte di alimentazione ausiliaria "locale" delle postazioni interne in impianti dove tale alimentazione è necessaria (Es. alimentazione ausiliaria dei monitor Wi-Fi).



L'art. VI2F-ALI600MA deve essere installato, nei limiti di temperatura indicati e seguendo le istruzioni riportate nel presente documento.

Il dispositivo non deve mai essere installato nelle seguenti condizioni:

- dove le temperature possono essere al di fuori del campo richiesto;
- sotto la luce diretta del sole;
- vicino a dispositivi che generano calore;
- in luoghi soggetti a condizioni estreme di umidità e condensa;
- in luoghi soggetti a polveri, oli, prodotti chimici, sale, ecc.;
- in luoghi soggetti a vibrazioni o urti;
- in luoghi soggetti a flussi di aria calda o fumo;
- in luoghi all'aperto o soggetti alla pioggia;

Il dispositivo può essere installato su barra DIN.

#### LED a bordo del dispositivo

Il dispositivo monta n.1 LED:

**LED acceso fisso:** presente la tensione d'uscita

**LED lampeggiante:** uscita in sovraccarico o in cortocircuito

#### Caratteristiche tecniche

Alimentazione	100 ÷ 240 Vca	Massa	300 g
Frequenza nominale	50 ÷ 60 Hz	Moduli DIN	3
Assorbimento a vuoto	< 0,5 W	Temperatura di funzionamento	Da -10°C a +55°C
Assorbimento max	300 mArms	Altitudine max.	2000 m s.l.m.
Tensione nominale in uscita	30 Vcc	Grado di protezione	IP20 (IP40 quando installato)
Corrente nominale in uscita	600 mA	Classe ambientale secondo EN 62820-1-1	CLASSE III
Dimensioni (L x H x P)	59 x 90 x 49,5 mm		

#### Collegamenti

Di seguito sono riportati il significato dei morsetti di collegamento:

##### Morsetto L

Linea V~ ingresso rete

##### Morsetto N

Neutro V~ ingresso rete

##### Morsetti Bus 1

30 Vcc Uscita (\*)

##### Morsetti Bus 2

30 Vcc Uscita (\*)

(\*) L'uscita Bus dell'alimentatore può essere collegata indifferentemente alle postazioni esterne o alle postazioni interne.



VI2F-ALI600MA

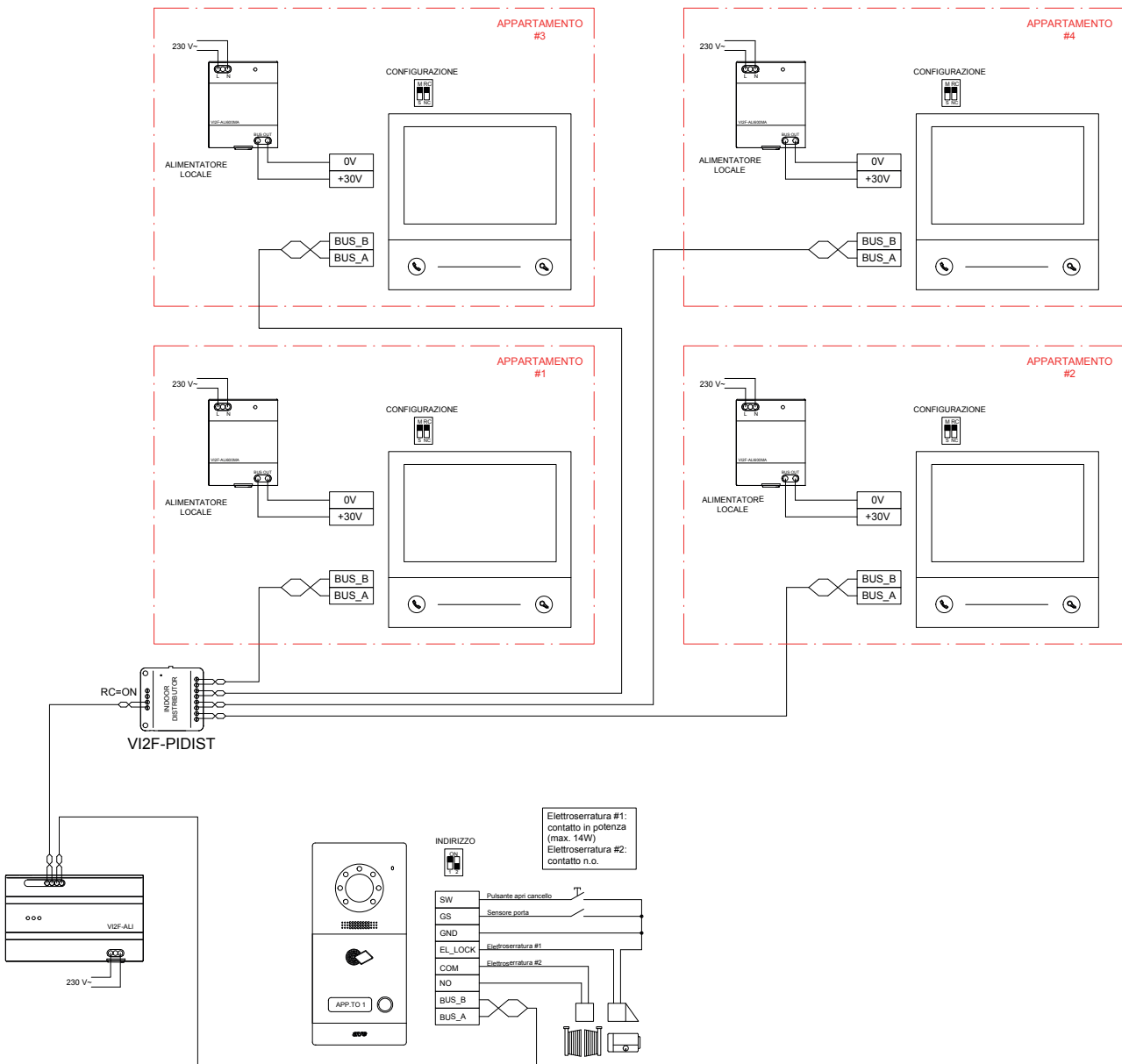
**VI2F-ALI600MA**

Alimentatore 30Vcc 600mA per sistema a 2 fili V44 EASY. Consente l'alimentazione delle postazioni interne del sistema videocitfonico a 2 fili. Dotato di protezioni per sovraccarico e corto circuito. Tensione di ingresso 100-240 Vca. Dimensioni: 59x90x49,5 mm (3 moduli DIN).

**DISPONIBILE DAL 2024**

2 fili  
2wire

**Esempio Installativo**



- DOMOTICA
- GESTIONE ALBERGHIERA
- VIDEOCITOFONIA
- ANTINTRUSIONE
- SCHEMI ELETTRICI E PRESCRIZIONI

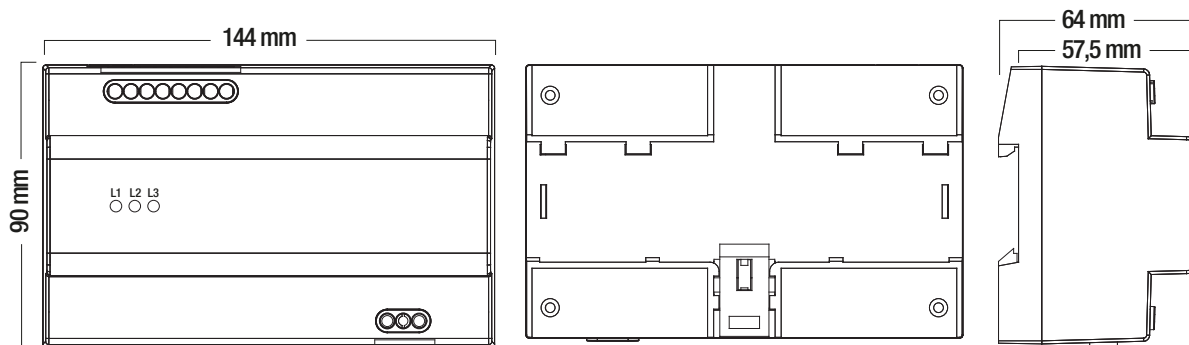


# CATALOGO TECNICO

## VIDEOCITOFONIA 2 FILI V44 EASY

### AMPLIFICATORE DI SEGNALE BUS - Cod. VI2F-AMPLI

Il dispositivo VI2F-AMPLI fa parte del sistema AVE V44 EASY Videocitofonia a 2 fili e ne costituisce la fonte ausiliaria di alimentazione per espansioni. Ogni dispositivo può alimentare un numero massimo di 16 postazioni interne (monitor o cornette). È possibile installare un numero massimo di 8 dispositivi per impianto.



#### Installazione, posizionamento e fissaggio

L'art. VI2F-AMPLI deve essere installato, nei limiti di temperatura indicati e seguendo le istruzioni riportate nel presente documento.

Il dispositivo non deve mai essere installato nelle seguenti condizioni:

- dove le temperature possono essere al di fuori del campo richiesto;
- sotto la luce diretta del sole;
- vicino a dispositivi che generano calore;
- in luoghi soggetti a condizioni estreme di umidità e condensa;
- in luoghi soggetti a polveri, oli, prodotti chimici, sale, ecc.;
- in luoghi soggetti a vibrazioni o urti;
- in luoghi soggetti a flussi di aria calda o fumo;
- in luoghi all'aperto o soggetti alla pioggia;

Il dispositivo può essere installato su barra DIN.

#### LED a bordo del dispositivo

Il dispositivo monta n.3 LED:

L1: colore rosso

Normalmente OFF, lampeggiante se l'uscita è in sovraccarico;

L2: colore verde

ON con tensione di Bus presente

Lampeggia con L3 alla ricezione di dati (es. inizio e fine chiamata, apertura porta, ecc.);

L3: colore verde

ON con VBus In > 10 V e sistema connesso e funzionante;

Lampeggia con L2 alla ricezione di dati (es. inizio e fine chiamata, apertura porta, ecc.);

#### Caratteristiche tecniche

Alimentazione	100 ÷ 240 Vca	Moduli DIN	8
Frequenza nominale	50 ÷ 60 Hz	N. max di dispositivi installabili	8
Assorbimento a vuoto	< 0,5 W	N. max di postazioni interne alimentate	16
Assorbimento max	800 mArms	Classe ambientale secondo EN 62820-1-1	CLASSE III
Tensione nominale in uscita	30 Vcc	Temperatura di funzionamento	Da -10°C a +55°C
Corrente nominale in uscita	1,5A	Altitudine max.	2000 m s.l.m.
Dimensioni (L x H x P)	144 x 90 x 64 mm	Grado di protezione	IP20 (IP40 quando installato)
Massa	370 g		

#### COLLEGAMENTI

Di seguito è riportato il significato dei morsetti di collegamento del dispositivo:

##### Morsetto L

Linea V~ rete

##### Morsetto N

Neutro V~ ingresso rete

##### Morsetti Bus OUT

30 Vcc Uscita

##### Morsetti Bus UP

30 Vcc Uscita

##### Morsetti Bus IN

30 Vcc Ingresso

Fino a 16 monitor interni possono essere alimentati dall'art. VI2F-AMPLI. Cablando sui morsetti Bus Up un secondo art. VI2F-AMPLI, è possibile alimentare fino ad altri 16 monitor interni. Da notare che la posizione di Dv1 sull'ultimo alimentatore: è in posizione RC, mentre nel primo è in posizione NC.

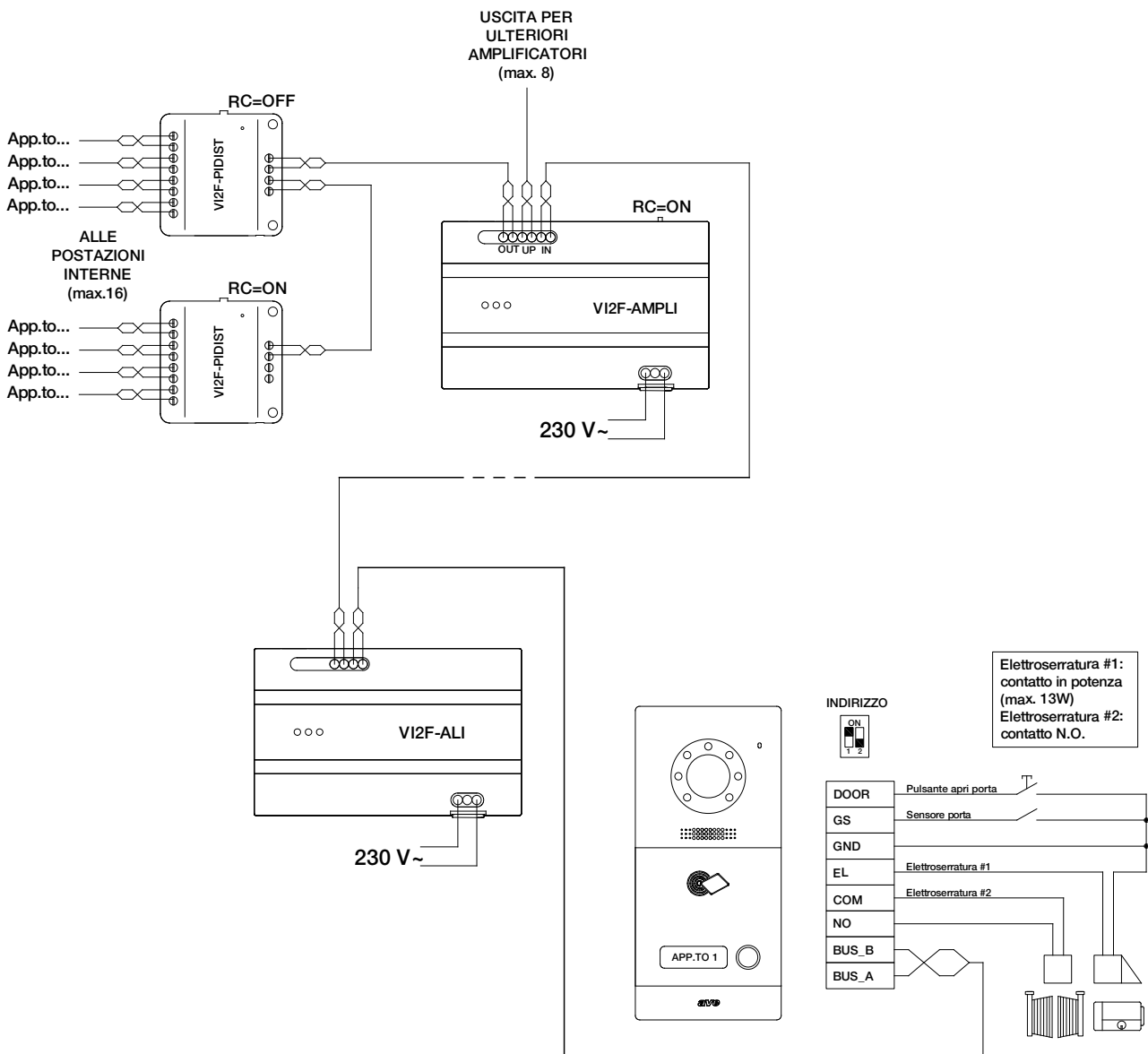


### VI2F-AMPLI

Amplificatore di segnale per sistema a 2 fili V44 EASY. Consente di aumentare il numero dei dispositivi collegati al bus 2 fili. Dotato di protezioni per sovraccarico e corto circuito. Tensione di ingresso 100-240 Vca. Dimensioni: 144x90x64 mm (8 moduli DIN).

2 fili  
2 wire

### Esempio Installativo



DOMOTICA

GESTIONE ALBERGHIERA

VIDEOCITOFONIA

ANTINTRUSIONE

SCHEMI ELETTRICI E PRESCRIZIONI





# CATALOGO TECNICO

## VIDEOCITOFONIA 2 FILI V44 EASY

POSTAZIONI ESTERNE AUDIO-VIDEO - Cod. VI2F-PE1 - VI2F-PE2 - VI2F-PE4

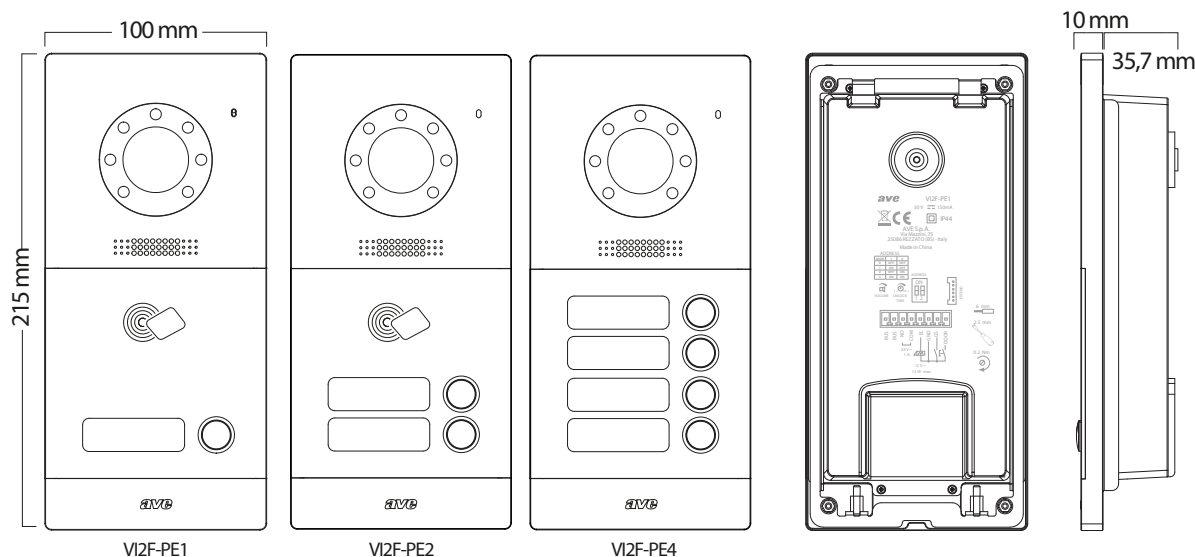
204

I dispositivi VI2F-PE1, VI2F-PE2 e VI2F-PE4 sono le Postazioni Esterne audio/video del sistema AVE V44 EASY Videocitofonia a 2 fili. I dispositivi sono realizzati in monoblocco per installazione a incasso mediante la scatola (art. VI-BOX3N) e l'eventuale tettuccio parapigioggia (art. VI-RPBOX3) oppure ad appoggio parete mediante l'apposita scatola (art. VI-BOX4).

Le caratteristiche principali dei dispositivi sono:

- VI2F-PE1: versione monofamiliare ad un pulsante. Lettore di card MIFARE® integrato;
- VI2F-PE2: versione bifamiliare a due pulsanti. Lettore di card MIFARE® integrato;
- VI2F-PE4: versione quadrifamiliare a quattro pulsanti;
- Illuminazione cartellini con LED bianco con intensità variabile in funzione della luminosità ambientale;
- Relè di apertura accesso in "potenza";
- Relè di apertura accesso con contatto normalmente aperto;

*Nota: nella versione quadrifamiliare non è integrato il lettore di card MIFARE® - È possibile installare un numero massimo di 3 postazioni esterne per impianto.*



### Caratteristiche tecniche

Tensione di lavoro	24Vcc	N. max di dispositivi installabili	3
Tensione massima di lavoro	30Vcc	Telecamera orientabile	CMOS con illuminatore bianco
Assorbimento in esercizio	150 mA max @ 30 Vcc	Montaggio	Da appoggio parete o incasso
Assorbimento in stand-by	25 mA max @ 30 Vcc	Grado di protezione	IP20 (IP44 quando installato)
Dimensioni (L x H x P)	100 x 215 x 45,7 mm	Cartellini portanome	Asportabili dal fronte
Sporgenza dal muro	10 mm	Attuatore #1 apertura porta	In potenza 12V 13W max
Classe ambientale secondo EN 62820-1-1	CLASSE IV	Attuatore #2 apertura porta	Relè monostabile N.O. 1A/24Vcc
Temperatura di funzionamento	Da -25°C a +55°C	N. max di card gestibili	200
Altitudine max.	2000 m s.l.m.	Lunghezza max impianto	200 m

### Connessioni

Di seguito sono riportati il significato dei morsetti di collegamento e dei potenziometri posti nella parte posteriore del dispositivo. La disposizione dei connettori è riportata in figura a lato.

#### Connettore (6 poli) ①

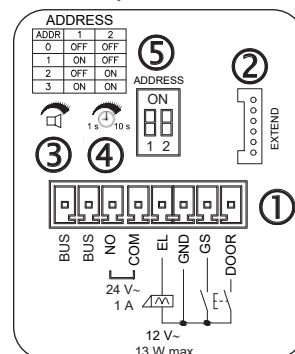
- Morsetto 1: BUS
- Morsetto 2: BUS
- Morsetto 3: NO contatto normalmente aperto per apertura porta
- Morsetto 4: COM comune contatto per apertura porta
- Morsetto 5: EL uscita "alta energia" per apertura porta
- Morsetto 6: GND riferimento per EL, GS e DOOR
- Morsetto 7: GS ingresso sensore porta aperta
- Morsetto 8: DOOR ingresso pulsante N.O. per apertura porta

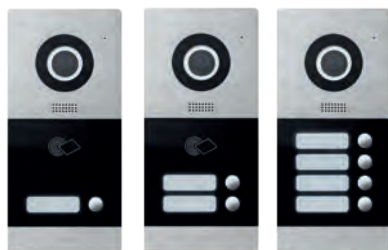
#### Connettore Extend ②

Collegamento colonna ausiliaria (art. VI-PEAUX o VI-PEAUX4)

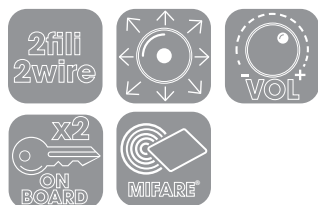
#### Potenziometri e Dip switch

- Regolazione volume altoparlante ③
- Regolazione tempo relè sblocco ④
- Indirizzamento del dispositivo ⑤





VI2F-PE1 VI2F-PE2 VI2F-PE4



### VI2F-PE1

Postazione esterna audio/video monofamiliare realizzata in monoblocco per installazione a incasso oppure ad appoggio parete. Lettore di card MIFARE® integrato, illuminazione cartellini con LED bianco con intensità variabile in funzione della luminosità ambientale, n.1 relè di apertura varco in "potenza" con ingresso per l'installazione di un pulsante ausiliario, n.1 relè di apertura varco con contatto normalmente aperto. Ingresso sensore "porta aperta". È possibile installare un numero massimo di 3 postazioni esterne per impianto. Dimensioni (LxHxP): 100x215x45,7 mm.

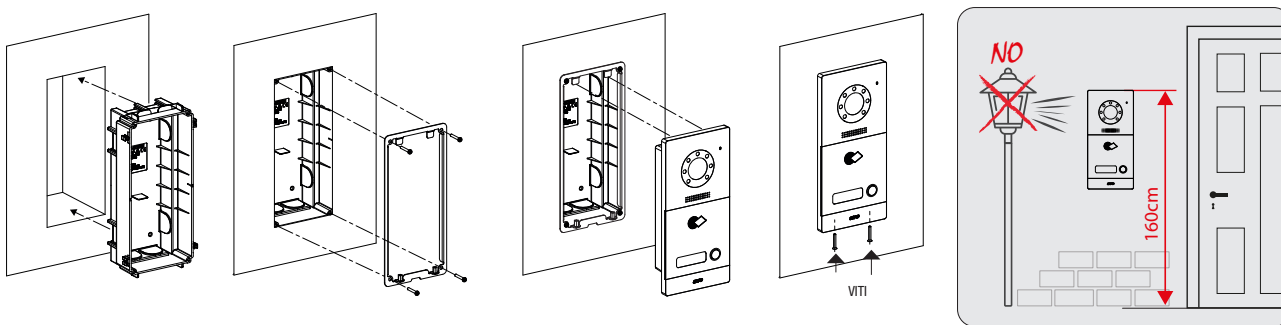
### VI2F-PE2

Postazione esterna audio/video bifamiliare. Caratteristiche tecniche comuni alla postazione esterna VI2F-PE1.

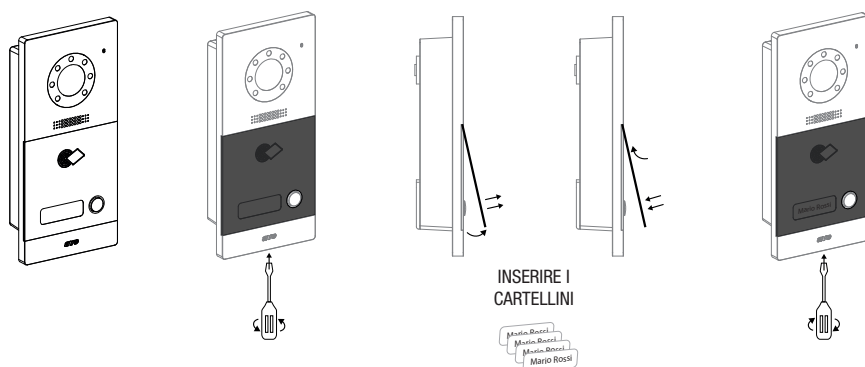
### VI2F-PE4

Postazione esterna audio/video quadrifamiliare. Caratteristiche tecniche comuni alla postazione esterna VI2F-PE1 tranne che per l'assenza del lettore di card MIFARE®.

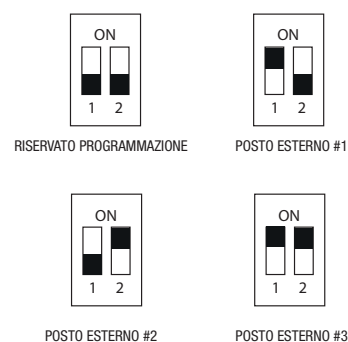
## MONTAGGIO AD INCASSO



## ACCESSO AI CARTELLINI PORTANOME



## INDIRIZZAMENTO DEL DISPOSITIVO



## INFORMAZIONI TECNICHE



art. 44339CHU-MB



art. 44339CHU-MT

### CONTROLLO ACCESSI TRANSPONDER MIFARE®

Le postazioni esterne del sistema videocitofonico adottano la tecnologia contactless MIFARE® garantendo affidabilità anche nella funzione ausiliaria del controllo accessi. Il sistema sfrutta il codice univoco delle Card senza alcuna necessità di scrivere dati all'interno della stessa. Questo lascia la possibilità di utilizzare la medesima card anche con i sistemi di terze parti (non forniti da AVE) permettendo di offrire ai clienti una gamma di servizi molto ampia, a cui si avrà accesso tramite la stessa tessera di ingresso.



### Attenzione:

Il varco gestito mediante il Controllo Accessi Transponder è unicamente quello con contatto in potenza.



# CATALOGO TECNICO

## VIDEOCITOFONIA 2 FILI V44 EASY

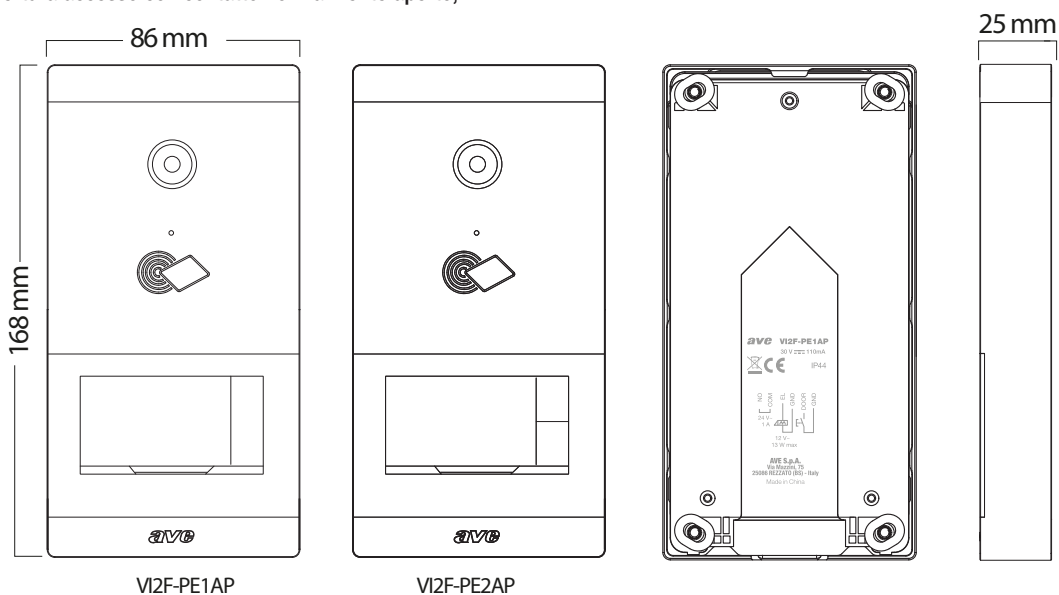
### POSTAZIONI ESTERNE AUDIO-VIDEO DA APPOGGIO PARETE - Cod. VI2F-PE1AP e VI2F-PE2AP

206

I dispositivi VI2F-PE1AP e VI2F-PE2AP sono le Postazioni Esterne audio/video da appoggio parete del sistema AVE V44 EASY Videocitofonia a 2 fili. I dispositivi sono realizzati in monoblocco per installazione da appoggio parete con l'eventuale tettuccio parapigioggia (art. VI-RPPEXAP).

Le caratteristiche principali dei dispositivi sono:

- VI2F-PE1AP: versione monofamiliare ad un pulsante. Lettore di card MIFARE® integrato;
- VI2F-PE2AP: versione bifamiliare a due pulsanti. Lettore di card MIFARE® integrato;
- Illuminazione cartellini con LED bianco;
- Relè di apertura accesso in "potenza";
- Relè di apertura accesso con contatto normalmente aperto;



#### Caratteristiche tecniche

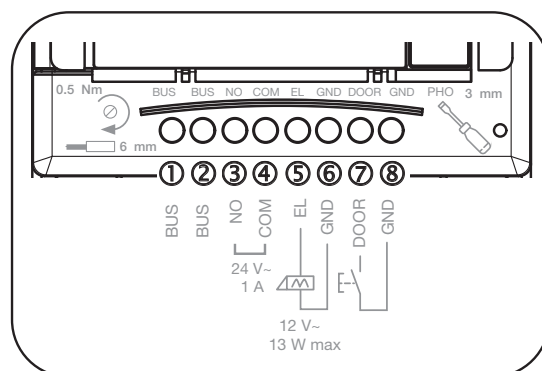
Tensione di lavoro	24Vcc	N. max di dispositivi installabili	3
Tensione massima di lavoro	30Vcc	Telecamera orientabile	CMOS con illuminatore bianco
Assorbimento in esercizio	110 mA max @ 30 Vcc	Montaggio	Da appoggio parete
Assorbimento in stand-by	20 mA max @ 30 Vcc	Grado di protezione	IP20 (IP44 quando installato)
Dimensioni (L x H x P)	86 x 168 x 25 mm	Cartellini portanome	Asportabili dal fronte
Sporgenza dal muro	25 mm	Attuatore #1 apertura porta	In potenza 12V 13W max
Classe ambientale secondo EN 62820-1-1	CLASSE IV	Attuatore #2 apertura porta	Relè monostabile N.O. 1A/24Vcc
Temperatura di funzionamento	Da -25°C a +55°C	N. max di card gestibili	200
Altitudine max.	2000 m s.l.m.	Lunghezza max impianto	200 m

#### Conessioni

Di seguito sono riportati il significato dei morsetti di collegamento e dei potenziometri posti nella parte posteriore del dispositivo. La disposizione dei connettori è riportata in figura a lato.

#### Connettore (8 poli)

- Morsetto 1: BUS
- Morsetto 2: BUS
- Morsetto 3: NO contatto normalmente aperto per apertura porta
- Morsetto 4: COM comune contatto per apertura porta
- Morsetto 5: EL uscita "alta energia" per apertura porta
- Morsetto 6: GND riferimento per EL
- Morsetto 7: DOOR ingresso pulsante NA per apertura porta
- Morsetto 8: GND riferimento per DOOR





VI2F-PE1AP VI2F-PE2AP



### VI2F-PE1AP

Postazione esterna audio/video monofamiliare realizzata in monoblocco per installazione da appoggio parete. Lettore di card MIFARE® integrato, illuminazione cartellini con LED bianchi, n.1 relè di apertura varco in “potenza” con ingresso per l’installazione di un pulsante ausiliario, n.1 relè di apertura varco con contatto normalmente aperto. È possibile installare un numero massimo di 3 postazioni esterne per impianto.

Dimensioni (LxHxP): 86x168x25 mm.

### VI2F-PE2AP

Postazione esterna audio/video bifamiliare. Caratteristiche tecniche comuni alla postazione esterna VI2F-PE1AP.

**DISPONIBILI DAL 2024**

### MONTAGGIO

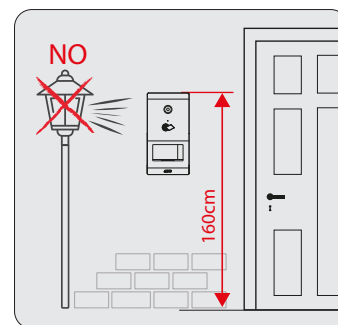
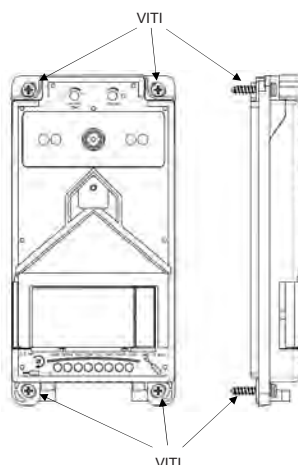
1 svitare le due viti poste sul lato inferiore dell’apparecchio e rimuovere il coperchio di protezione.

2 fissare la base alla parete tramite le quattro viti con tasselli in dotazione, facendo fuoriuscire i cavi di collegamento nel vano in basso sotto i morsetti.

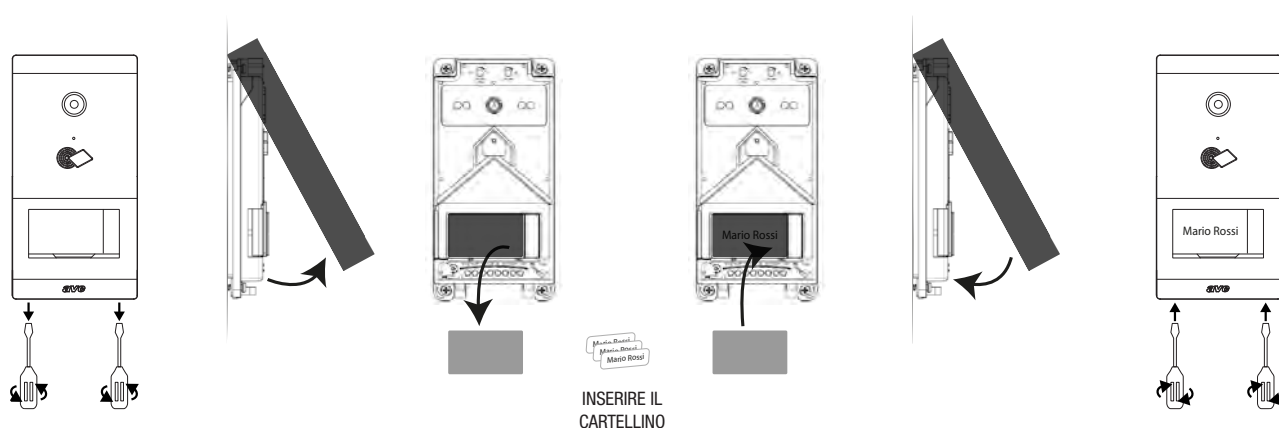
3 dopo aver effettuato i collegamenti, richiudere il coperchio di protezione tramite le due viti sul lato inferiore dell’apparecchio.

### MONTAGGIO CON PARAPIOGGIA

La postazione può essere installata anche con tettuccio parapioggia VI-RPPEXAP interponendolo tra base e parete.



### ACCESSO AI CARTELLINI PORTANOME



### INFORMAZIONI TECNICHE



#### CONTROLLO ACCESSI TRANSPONDER MIFARE®

Le postazioni esterne del sistema videocitofonico adottano la tecnologia contactless MIFARE® garantendo affidabilità anche nella funzione ausiliaria del controllo accessi. Il sistema sfrutta il codice univoco delle Card senza alcuna necessità di scrivere dati all’interno della stessa. Questo lascia la possibilità di utilizzare la medesima card anche con i sistemi di terze parti (non forniti da AVE) permettendo di offrire ai clienti una gamma di servizi molto ampia, a cui si avrà accesso tramite la stessa tessera di ingresso.



#### Attenzione:

Il varco gestito mediante il Controllo Accessi Transponder è unicamente quello con contatto in potenza.



# CATALOGO TECNICO

## VIDEOCITOFONIA GAMMA V44 EASY e V44 SMART (ARTICOLO COMUNE)

### POSTAZIONI ESTERNE AUSILIARIE VIDEOCITOFONICHE - Cod. VI-PEAUX e VI-PEAUX4

208

I dispositivi VI-PEAUX e VI-PEAUX4 consentono di espandere il numero di pulsanti di chiamata della stazione esterna con ulteriori 4 o 8 pulsanti. I dispositivi sono comuni alle gamme Videocitofonia V44 EASY e V44 SMART.

È consentito il collegamento di massimo n.4 dispositivi che consentono di portare il numero di chiamate esterne ad un massimo di 36.

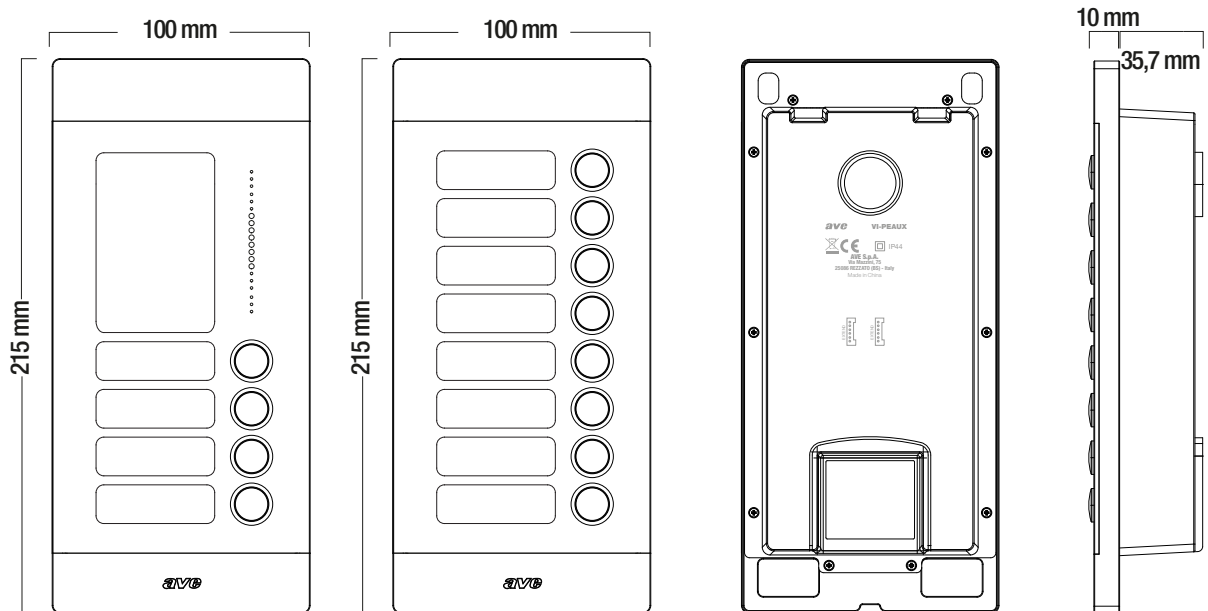
I dispositivi sono realizzati in monoblocco per l'installazione ad incasso accoppiata ad una postazione "Master" mediante la scatola VI-BOX3N e l'eventuale tettuccio parapigioggia (art. VI-RP2BOX3) oppure ad appoggio parete mediante l'apposita scatola (VI-2BOX4).

Le caratteristiche principali dei dispositivi sono:

- VI-PEAUX: versione a 8 pulsanti;
- VI-PEAUX4: versione a 4 pulsanti + spazio informazioni personalizzabile nella parte superiore;
- Illuminazione cartellini con LED di colorazione bianca;

*Nota: nella postazione esterna ausiliaria non è integrato il lettore di card MIFARE®*

*N.B.: il dispositivo non può funzionare singolarmente: il corretto funzionamento prevede l'installazione di una postazione esterna "MASTER" alla quale il dispositivo si collega mediante cavo a fornito a corredo.*



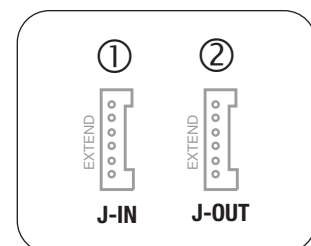
#### Caratteristiche tecniche

<b>Alimentazione</b>	5Vcc da connettore flat	<b>Temperatura di funzionamento</b>	Da -25°C a +55°C
<b>Corrente assorbita</b>	20 mA max @ 5 Vcc	<b>Altitudine max.</b>	2000 m s.l.m.
<b>Dimensioni (L x H x P)</b>	100 x 215 x 45,7 mm	<b>Montaggio</b>	Da appoggio parete o incasso
<b>Sporgenza dal muro</b>	10 mm	<b>Grado di protezione</b>	IP20 (IP44 quando installato)
<b>Classe ambientale secondo EN 62820-1-1</b>	CLASSE IV	<b>Cartellini portanome</b>	Asportabili dal fronte

#### Collegamenti

Di seguito sono riportati il significato dei morsetti di collegamento e dei potenziometri posti nella parte posteriore del dispositivo.

<b>Extend ①</b>	connettore polarizzato per il collegamento alla postazione esterna oppure ad una postazione ausiliaria precedente
<b>Extend ②</b>	connettore polarizzato per il collegamento di una postazione ausiliaria successiva.







VI-PEAUX

VI-PEAUX4

**VI-PEAUX**

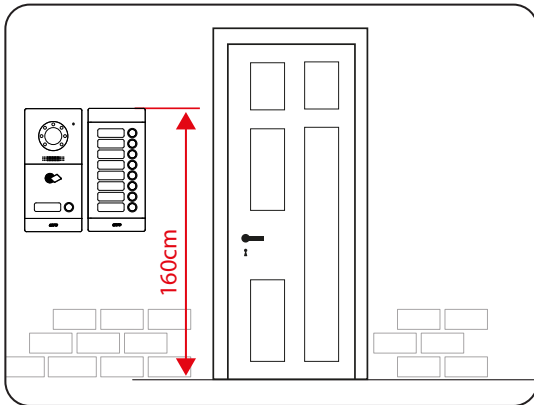
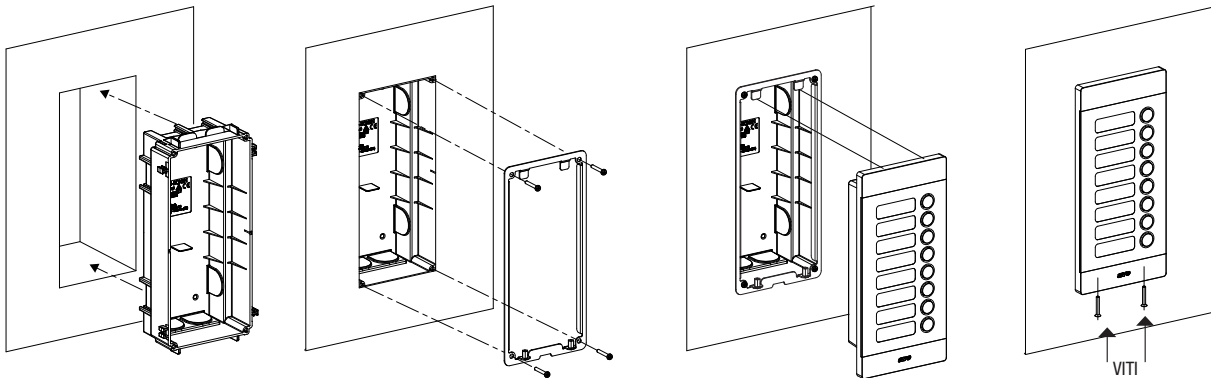
Postazione esterna ausiliaria a otto chiamate realizzata in monoblocco per l'installazione a incasso oppure ad appoggio parete. Il dispositivo è comune alle gamme AVE V44 EASY (2 FILI) ed AVE V44 SMART (IP). Dimensioni (LxHxP): 100x215x45,7 mm.

**VI-PEAUX4**

Postazione esterna ausiliaria a quattro chiamate realizzata in monoblocco per l'installazione a incasso oppure ad appoggio parete. Nella parte superiore è disponibile uno spazio informazioni personalizzabile. Il dispositivo è comune alle gamme AVE V44 EASY (2 FILI) ed AVE V44 SMART (IP). Dimensioni (LxHxP): 100x215x45,7 mm.

N.B.: i dispositivi non possono funzionare singolarmente, è necessaria l'installazione di una postazione esterna MASTER alla quale i dispositivi si collegano mediante cavo fornito a corredo.

**MONTAGGIO AD INCASSO**

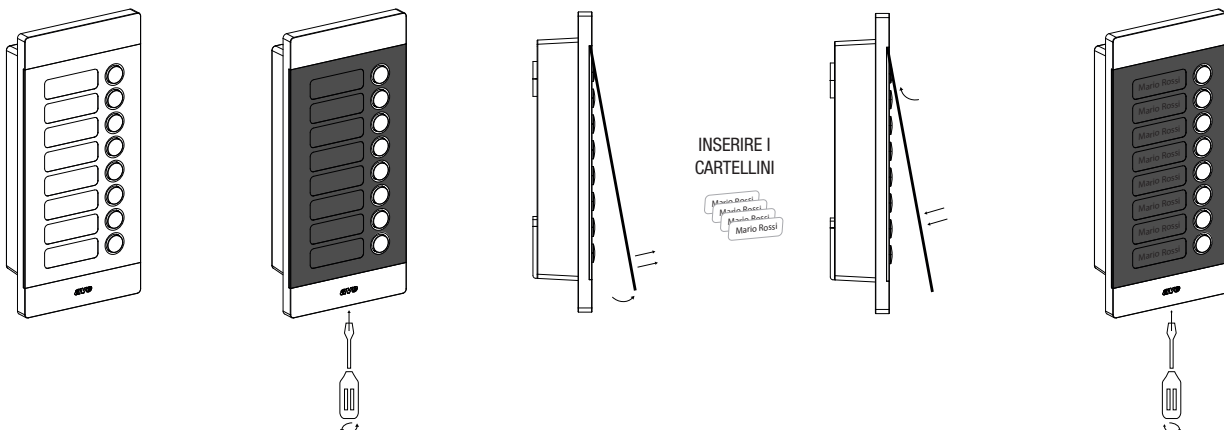


Gli articoli VI-PEAUX e VI-PEAUX4 possono essere installati all'esterno seguendo le istruzioni di montaggio. L'altezza suggerita d'installazione dei prodotti è: a 1,6 m da terra (lato superiore).

I dispositivi possono essere collegati alle postazioni esterne ad 1, 2, 4 pulsanti delle gamme 2 Fili (art. VI2F-PE1, VI2F-PE2, VI2F-PE4) ed IP (art. VIIP-PE1, VIIP-PE2, VIIP-PE4) mediante un cavetto fornito a corredo degli stessi.

I dispositivi VI-PEAUX e VI-PEAUX4 non possono funzionare in modalità stand-alone (devono essere sempre associati ad una delle postazioni esterne sopra indicate).

**ACCESSO AI CARTELLINI PORTANOME**



INSERIRE I CARTELLINI

Mario Rossi  
Mario Rossi  
Mario Rossi  
Mario Rossi

DOMOTICA

GESTIONE ALBERGHIERA

VIDEOCITOFONIA

ANTINTRUSIONE

SCHEMI ELETTRICI E PRESCRIZIONI



# CATALOGO TECNICO

## VIDEOCITOFONIA 2 FILI V44 EASY

### POSTAZIONE ESTERNA VIDEOCITOFONICA TOUCH - Cod. VI2F-PE7T

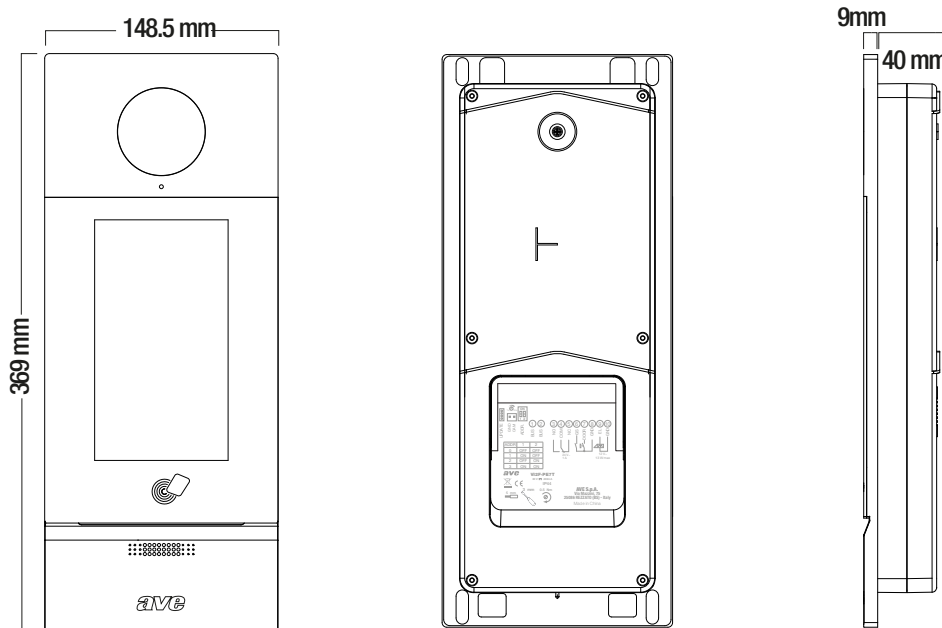
210

Il dispositivo VI2F-PE7T è la Postazione Esterna audio/video del sistema AVE V44 EASY Videocitofonia a 2 fili dotata di monitor LCD 7" Touch Screen. Il dispositivo è realizzato in monoblocco per installazione ad incasso muro (art. VI-BOX5) e l'eventuale tettuccio parapigioggia (art. VI-RPBOX5) oppure ad appoggio parete mediante l'apposita scatola (art. VI-BOX6).

Le caratteristiche principali del dispositivo sono:

- Postazione videocitofonica esterna con LCD 7" Touch.
- Lettore di card MIFARE® integrato;
- Relè di apertura accesso in "potenza";
- Relè di apertura accesso con contatto in scambio;

*Nota: è possibile installare un numero massimo di 3 postazioni esterne per impianto*



#### Caratteristiche tecniche

Tensione di lavoro	24Vcc	N. max di dispositivi installabili	3
Tensione massima di lavoro	30Vcc	Telecamera orientabile	CMOS con illuminatore bianco
Assorbimento in esercizio	150 mA max @ 30 Vcc	Montaggio	Da appoggio parete o incasso
Assorbimento in stand-by	25 mA max @ 30 Vcc	Grado di protezione	IP20 (IP44 quando installato)
Dimensioni (L x H x P)	148,5 x 369 x 49 mm	Cartellini portanome	Asportabili dal fronte
Sporgenza dal muro	10 mm	Attuatore #1 apertura porta	In potenza 12V 13W max
Classe ambientale secondo EN 62820-1-1	CLASSE IV	Attuatore #2 apertura porta	Relè monostabile N.O. 1A/24Vcc
Temperatura di funzionamento	Da -25°C a +55°C	N. max di card gestibili	2000
Altitudine max.	2000 m s.l.m.	Lunghezza max impianto	200 m

#### Conessioni

Di seguito sono riportati il significato dei morsetti di collegamento e dei potenziometri posti nella parte posteriore del dispositivo. La disposizione dei connettori è riportata in figura a lato.

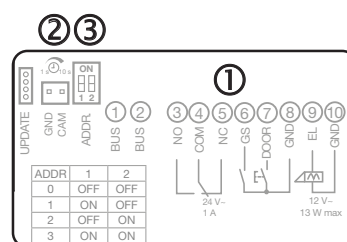
##### Connettore (6 poli) ①

- Morsetto 1: BUS
- Morsetto 2: BUS
- Morsetto 3: NO contatto normalmente aperto per apertura porta
- Morsetto 4: COM comune contatto per apertura porta
- Morsetto 5: NC contatto normale chiuso per apertura porta
- Morsetto 6: GS ingresso sensore porta aperta
- Morsetto 7: DOOR ingresso pulsante N.O. per apertura porta
- Morsetto 8: GND riferimento per GS e DOOR
- Morsetto 9: EL uscita "alta energia" per apertura porta
- Morsetto 10: GND riferimento per EL

##### Potenziometri e Dip switch

Regolazione tempo relè sblocco ②

Indirizzamento del dispositivo ③





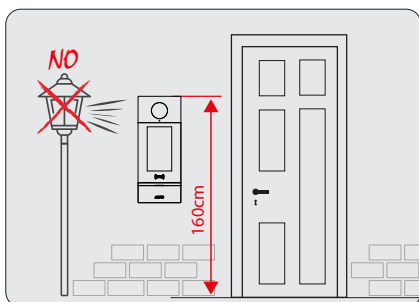
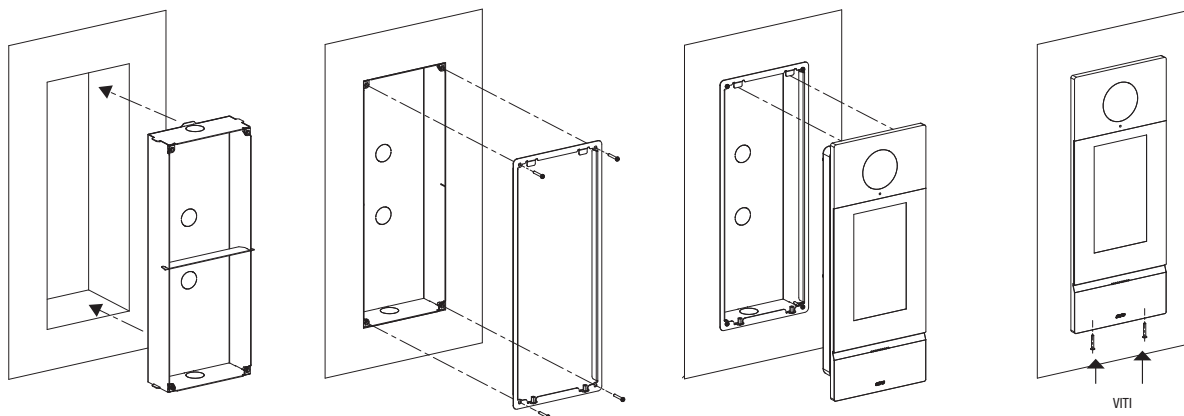
VI2F-PE7T

**VI2F-PE7T**

Postazione esterna audio/video building realizzata in monoblocco per l'installazione a incasso oppure ad appoggio parete. Display 7" touch screen con possibilità di visualizzazione di una lista utenti a scorrimento delle pagine oppure di una tastiera numerica. N.1 relè di apertura accesso in "potenza" con ingresso per l'installazione di un pulsante ausiliario, n.1 relè di apertura accesso con contatto in scambio. Ingresso sensore "porta aperta". È possibile installare un numero massimo di 3 postazioni esterne per impianto. Dimensioni (LxHxP): 148,5x369x49 mm.



**MONTAGGIO AD INCASSO**



L'art. VI2F-PE7T può essere installato all'esterno, nei limiti di temperatura indicati e seguendo le istruzioni di montaggio.

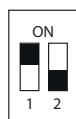
L'altezza suggerita d'installazione del prodotto è: centro della videocamera a 1,6 m da terra. Prevedere l'installazione del prodotto in modo che la telecamera del dispositivo non sia accecata da fonti luminose dirette (lampioni, fari o illuminazione solare diretta) che ne comporterebbero il cattivo funzionamento.

*Nota: in condizioni di scarsa luminosità ambientale, i dispositivi sono muniti di LED bianchi per una corretta illuminazione del soggetto posizionato ad una distanza massima di 1m.*

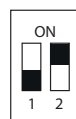
**INDIRIZZAMENTO DEL DISPOSITIVO**



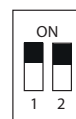
RISERVATO PROGRAMMAZIONE



POSTO ESTERNO #1



POSTO ESTERNO #2



POSTO ESTERNO #3

**INFORMAZIONI TECNICHE**



art. 44339CHU-MB



art. 44339CHU-MT

**CONTROLLO ACCESSI TRANSPONDER MIFARE®**

Le postazioni esterne del sistema videocitofonico adottano la tecnologia contactless MIFARE® garantendo affidabilità anche nella funzione ausiliaria del controllo accessi. Il sistema sfrutta il codice univoco delle Card senza alcuna necessità di scrivere dati all'interno della stessa. Questo lascia la possibilità di utilizzare la medesima card anche con i sistemi di terze parti (non forniti da AVE) permettendo di offrire ai clienti una gamma di servizi molto ampia, a cui si avrà accesso tramite la stessa tessera di ingresso.



**Attenzione:**

Il varco gestito mediante il Controllo Accessi Transponder è unicamente quello con contatto in potenza.

DOMOTICA

GESTIONE ALBERGHIERA

VIDEOCITOFONIA

ANTINTRUSIONE

SCHEMI ELETTRICI E PRESCRIZIONI

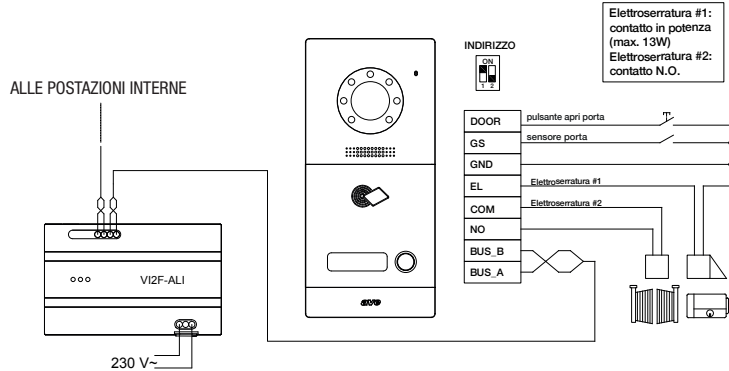


# CATALOGO TECNICO

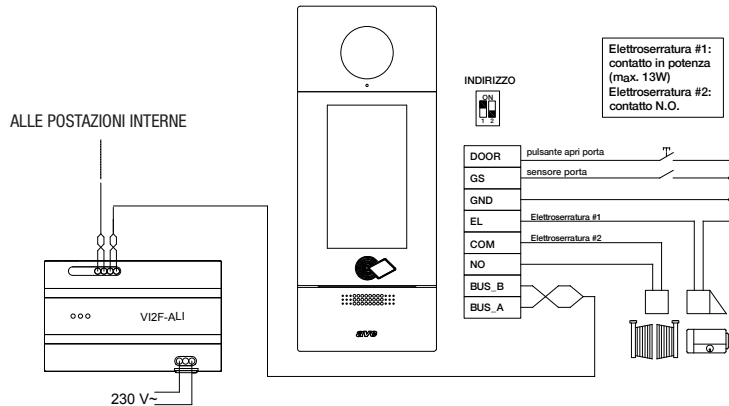
## VIDEOCITOFONIA 2 FILI V44 EASY

### ESEMPI INSTALLATIVI POSTAZIONI ESTERNE

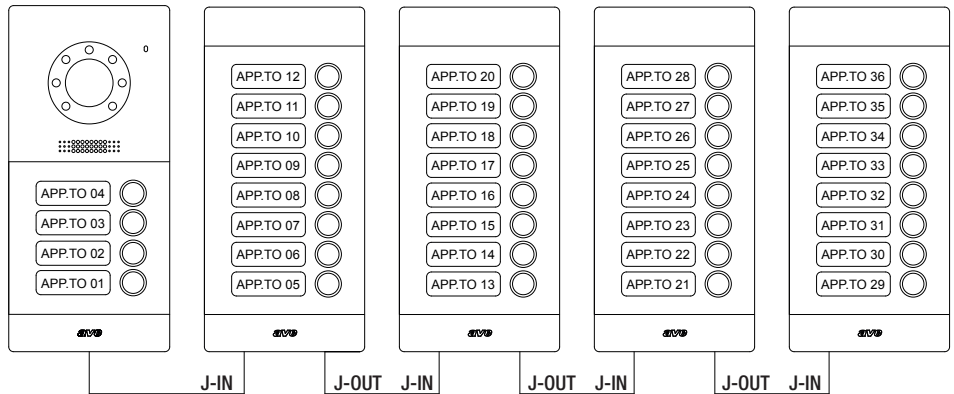
#### Modello "Villa"



#### Modello "Building"

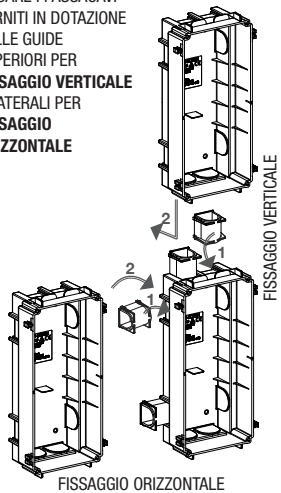


#### Colonne Ausiliarie

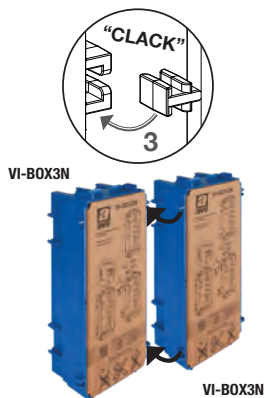


#### Esempio installativo con scatole accoppiate

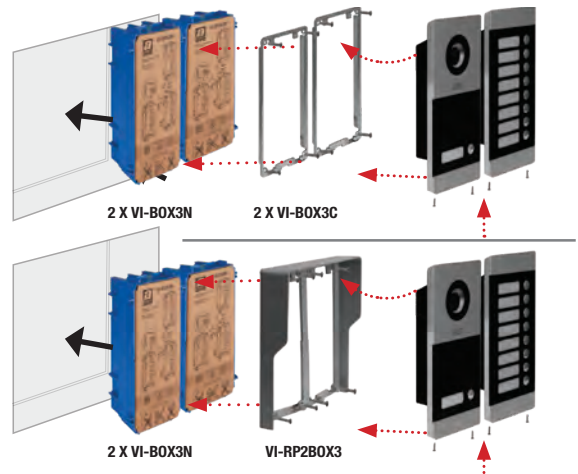
FISSARE I PASSACAVI FORNITI IN DOTAZIONE NELLE GUIDE SUPERIORI PER FISSAGGIO VERTICALE E LATERALI PER FISSAGGIO ORIZZONTALE



ACCOPIARE LE DUE SCATOLE INCASTRANDO LE ASOLE ESTERNE E I PASSACAVI



PROCEDERE CON L'INSERIMENTO NEL FORO



## SCATOLE ED ACCESSORI DI INSTALLAZIONE

213



VI-BOX3N



VI-BOX3C

### VI-BOX3N

Scatola plastica da incasso per le postazioni esterne VI2F-PE1, VI2F-PE2, VI2F-PE4, VIIP-PE1, VIIP-PE2, VIIP-PE4, VI-PEAUX e VI-PEAUX4. Dimensioni (LxHxP): 118x216x53 mm.

### VI-BOX3C

Cornice di supporto per l'installazione delle postazioni esterne VI2F-PE1, VI2F-PE2, VI2F-PE4, VIIP-PE1, VIIP-PE2, VIIP-PE4, VI-PEAUX e VI-PEAUX4 sulla scatola plastica da incasso VI-BOX3N. Dimensioni (LxHxP): 96x208x16 mm.



VI-RPBOX3



VI-RP2BOX3



VI-RP3BOX3

### VI-RPBOX3

Tettuccio parapigioggia munito di cornice di supporto per le postazioni esterne VI2F-PE1, VI2F-PE2, VI2F-PE4, VIIP-PE1, VIIP-PE2, VIIP-PE4 installate sulla scatola plastica da incasso VI-BOX3N. Dimensioni (LxHxP): 106x218x26 mm.

### VI-RP2BOX3

Tettuccio parapigioggia munito di cornice di supporto per l'installazione affiancata di una postazione esterna VI2F-PE1, VI2F-PE2, VI2F-PE4, VIIP-PE1, VIIP-PE2, VIIP-PE4 con le colonne ausiliarie VI-PEAUX e VI-PEAUX4 su n.2 scatole IN PLASTICA da incasso VI-BOX3N. Dimensioni (LxHxP): 207x218x26 mm.

### VI-RP3BOX3

Tettuccio parapigioggia munito di cornice di supporto per l'installazione affiancata di una postazione esterna VI2F-PE1, VI2F-PE2, VI2F-PE4, VIIP-PE1, VIIP-PE2, VIIP-PE4 con due colonne ausiliarie VI-PEAUX e VI-PEAUX4 su n.3 scatole in plastica da incasso VI-BOX3N. Dimensioni (LxHxP): 308x218x26 mm.



VI-BOX4



VI-2BOX4

### VI-BOX4

Scatola metallica da appoggio parete con tettuccio parapigioggia e cornice per postazioni esterne VI2F-PE1, VI2F-PE2, VI2F-PE4, VIIP-PE1, VIIP-PE2, VIIP-PE4, VI-PEAUX e VI-PEAUX4. Dimensioni (LxHxP): 106x218x70 mm.

### VI-2BOX4

Scatola metallica per l'installazione affiancata di una postazione esterna VI2F-PE1, VI2F-PE2, VI2F-PE4, VIIP-PE1, VIIP-PE2, VIIP-PE4 e la colonna ausiliaria VI-PEAUX e VI-PEAUX4 con tettuccio parapigioggia e cornice. Dimensioni (LxHxP): 207x218x70 mm.



VI-BOX5



VI-BOX5C

### VI-BOX5

Scatola metallica da incasso per le postazioni esterne VI2F-PE7T e VIIP-PE7T. Dimensioni (LxHxP): 141x364x53 mm.

### VI-BOX5C

Cornice per l'installazione delle postazioni esterne VI2F-PE7T e VIIP-PE7T sulla scatola metallica da incasso VI-BOX5. Dimensioni (LxHxP): 143x360x19 mm.



VI-RPBOX5



VI-BOX6

### VI-RPBOX5

Tettuccio parapigioggia munito di cornice di supporto per le postazioni esterne VI2F-PE7T e VIIP-PE7T installate sulla scatola metallica da incasso VI-BOX5. Dimensioni (LxHxP): 155x372x26 mm.

### VI-BOX6

Scatola metallica da appoggio parete con tettuccio parapigioggia e cornice per le postazioni esterne VI2F-PE7T e VIIP-PE7T. Dimensioni (LxHxP): 155x372x79 mm

### VI-ADATT

Piastra di retro compatibilità per l'installazione delle postazioni esterne VI2F-PExx e VIIP-PExx su scatole Ave (art. VI-BOX002-TC e VI-BOX002-TC) o con scatole di altri costruttori (Bticino 350020, Comelit 3110/2, Urmet 1145/52 e BPT 60020160) Dimensioni (LxHxP): 115 x 230 x 11 mm.



VI-ADATT



VI-BASE1

### VI-KITDIST

Kit distanziali per accoppiamento verticale di n.2 scatole VI-BOX3.

### VI-BASE1

Supporto da tavolo per i monitor dei sistemi videocitofonici V44 EASY e V44 SMART. Il prodotto è dotato di piastra di chiusura posteriore. Colore nero. Dimensioni (LxHxP): 130x130x150 mm.

### 44339CHU-MT

Portachiavi transponder con tecnologia MIFARE. Il transponder consente la chiusura del contatto in potenza sulle postazioni esterne dei sistemi videocitofonici 2 fili V44 EASY (VI2F-PE1, VI2F-PE2, VI2F-PE7T) ed IP V44 SMART (VIIP-PE1, VIIP-PE2, VIIP-PE7T). Il dispositivo può essere utilizzato anche sui lettori esterni MIFARE del sistema alberghiero per lo sblocco dell'elettro serratura. Colore grigio.



44339CHU-MT



VI-KITDIST

Nota: per ulteriori accessori vedere la tabella riepilogativa riportata a fine capitolo

DOMOTICA

GESTIONE ALBERGHIERA

VIDEOCITOFONIA

ANTINTRUSIONE

SCHEMI ELETTRICI E PRESCRIZIONI





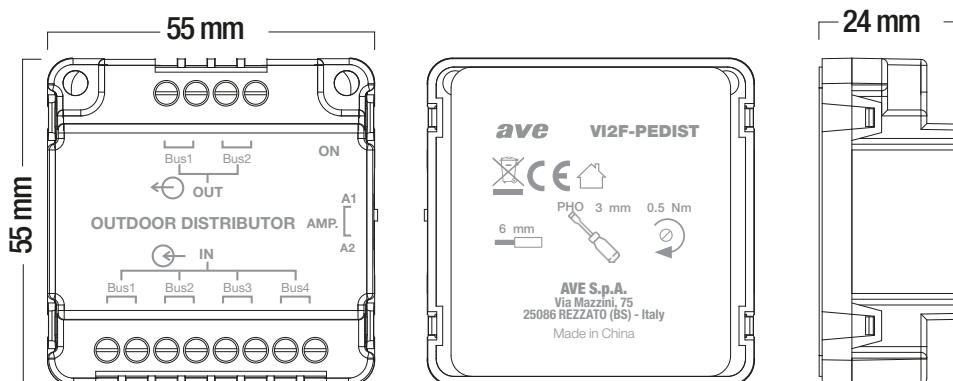
# CATALOGO TECNICO

## VIDEOCITOFONIA 2 FILI V44 EASY

### DISTRIBUTORE PER POSTAZIONI ESTERNE - Cod. VI2F-PEDIST

214

Il dispositivo VI2F-PEDIST fa parte del sistema AVE V44 EASY Videocitofonia a 2 fili ed è un distributore di segnale per postazioni esterne; mediante il dispositivo è possibile ampliare il numero di postazioni esterne collegate al sistema. Il dispositivo può gestire un numero massimo di 3 postazioni esterne.



#### Installazione, posizionamento e fissaggio

L'art. VI2F-PEDIST deve essere installato, nei limiti di temperatura indicati e seguendo le istruzioni riportate nel presente documento. Il dispositivo può essere fissato:

1. Ad appoggio parete: Eseguire due fori nella parete in corrispondenza dei due fori sul modulo.
2. Fondo scatola

È consentita l'installazione di max 1 relè per ogni postazione esterna.

#### COLLEGAMENTO INGRESSI

Bus1, Bus2, Bus3, Bus4: su ciascuna coppia può essere connessa una postazione esterna, con un massimo di 3.

#### COLLEGAMENTO USCITE

Morsetti per la connessione del BUS a 2 fili del sistema. Le coppie Bus1 e Bus2 sono connesse in parallelo.

#### LED A BORDO DEL DISPOSITIVO

Il dispositivo monta n.1 LED:

- L1: colore verde
- LED verde ON con alimentazione BUS presente.

#### ADATTAMENTO DELL'IMPEDENZA

Il deviatore RC consente di modificare il guadagno dell'amplificatore interno come di seguito riportato:

- A1 ON = guadagno 1X (disinserito)
- A2 ON = guadagno 1.2X

#### Caratteristiche tecniche

Tensione nominale	24 Vcc	Massa	36 g
Tensione massima di lavoro	30 Vcc	Classe ambientale secondo EN 62820-1-1	CLASSE III
Assorbimento in esercizio	12 mA max @ 30 Vcc	Temperatura di funzionamento	Da -10°C a +55°C
Assorbimento massima di lavoro	9 mA max @ 30 Vcc	Altitudine max.	2000 m s.l.m.
Dimensioni (L x H x P)	55 x 55 x 24 mm	Grado di protezione	IP20



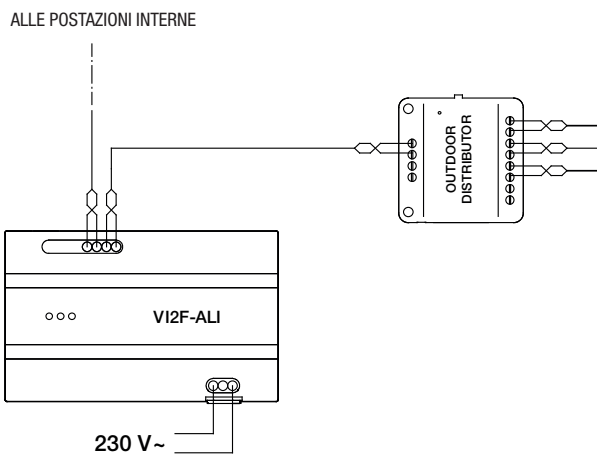
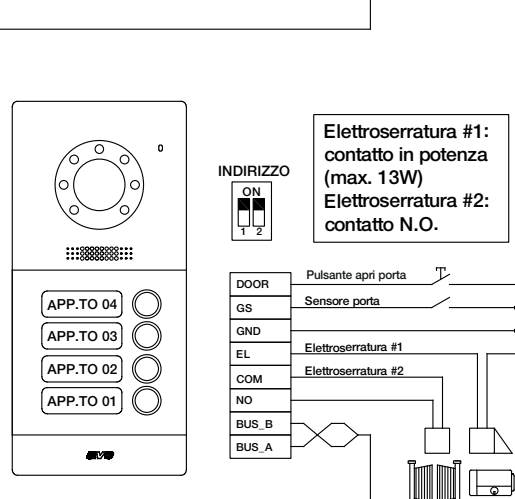
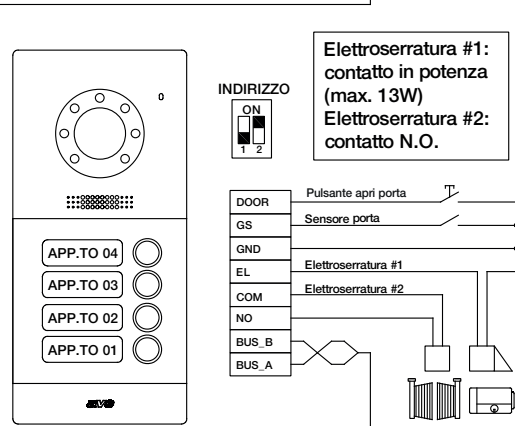
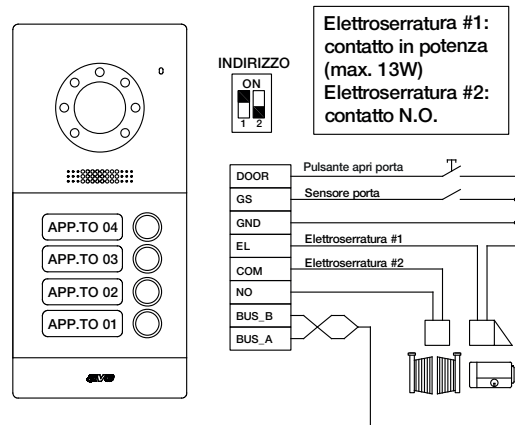
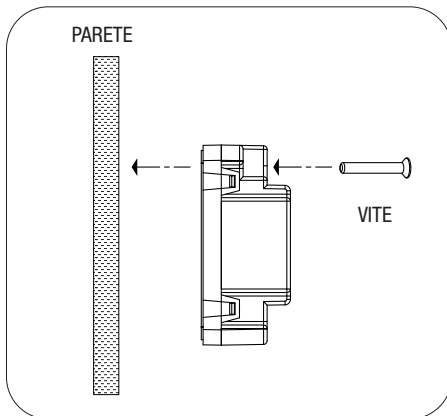
2filii  
2wire

### VI2F-PEDIST

Distributore di segnale per più postazioni esterne. Il dispositivo consente la connessione di un numero massimo di 3 postazioni esterne. Il dispositivo può essere installato ad appoggio parete o a fondo scatola.  
Dimensioni (LxHxP): 55x55x24 mm.

### VI2F-PEDIST

### ESEMPIO INSTALLATIVO





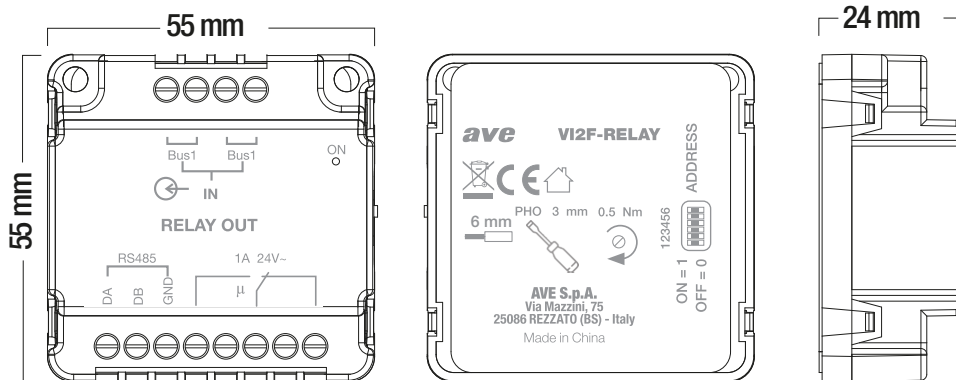
# CATALOGO TECNICO

## VIDEOCITOFONIA 2 FILI V44 EASY

### RELÈ AUSILIARIO - Cod. VI2F-RELAY

216

Il dispositivo VI2F-RELAY fa parte del sistema AVE V44 EASY Videocitofonia a 2 fili ed è un modulo attuatore a relè, che può essere utilizzato in combinazione con una postazione esterna. Se gli indirizzi di questo modulo e del posto esterno coincidono, il monitor interno può sbloccare il contatto del relè durante il monitoraggio, la chiamata e la comunicazione con il posto esterno.



#### Installazione, posizionamento e fissaggio

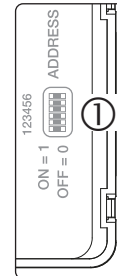
L'art. VI2F-RELAY deve essere installato, nei limiti di temperatura indicati e seguendo le istruzioni riportate nel presente documento. Il dispositivo può essere fissato:

1. Ad appoggio parete: Eseguire due fori nella parete in corrispondenza dei due fori sul modulo.
2. Fondo scatola

È consentita l'installazione di max 1 relè per ogni postazione esterna.

#### Indirizzamento del dispositivo ①

Sul retro dell'involucro è accessibile un banco di dip-switch da 6 posizioni, con il quale è possibile impostare l'indirizzo del modulo da 1 a 3 (codice binario).



#### Collegamento BUS

Il bus a 2 fili può connettersi indifferentemente a una delle due porte Bus1.

#### LED a bordo del dispositivo

LED verde ON con alimentazione presente - LED verde lampeggiante con segnale in transito sul bus.

#### Collegamento uscite

Contatto normalmente aperto - comune contatto - contatto normalmente chiuso.

#### Attuatore a bordo

Relè monostabile con 1 contatto in scambio 1A / 24Vcc libero da potenziale.

#### Caratteristiche tecniche

Tensione nominale	24 Vcc	Classe ambientale secondo EN 62820-1-1	CLASSE III
Tensione massima di lavoro	30 Vcc	Temperatura di funzionamento	Da -10°C a +55°C
Assorbimento in esercizio	31 mA max @ 30 Vcc	Altitudine max.	2000 m s.l.m.
Assorbimento massima di lavoro	8 mA max @ 30 Vcc	Grado di protezione	IP20
Dimensioni (L x H x P)	55 x 55 x 24 mm	Carico Ohmico massimo sul contatto	1A
Massa	39 g	Carico induttivo massimo sul contatto	1A



2fil  
2wire

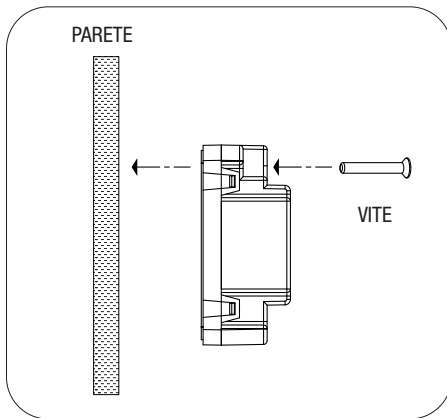
**VI2F-RELAY**

Modulo attuatore a relè. Deve essere utilizzato associato ad una postazione esterna impostato con lo stesso indirizzo. Il monitor interno può sbloccare il contatto del relè mentre controlla, chiama e parla con il posto esterno. Il dispositivo può essere installato ad appoggio parete o a fondo scatola.

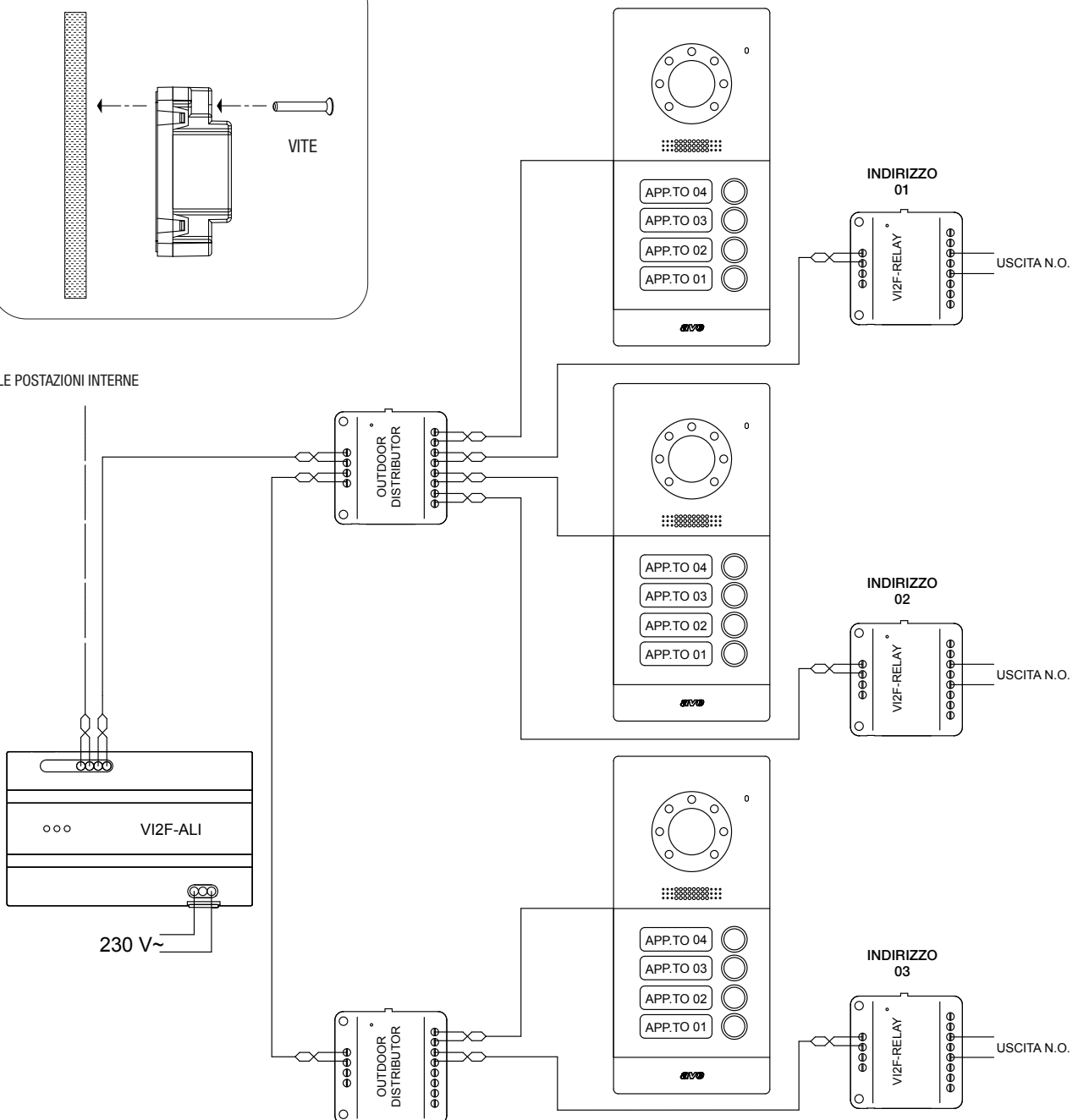
Dimensioni (LxHxP): 55x55x24 mm.

**VI2F-RELAY**

**ESEMPIO INSTALLATIVO**



ALLE POSTAZIONI INTERNE



DOMOTICA

GESTIONE ALBERGHIERA

VIDEOCITOFONIA

ANTINTRUSIONE

SCHEMI ELETTRICI E PRESCRIZIONI



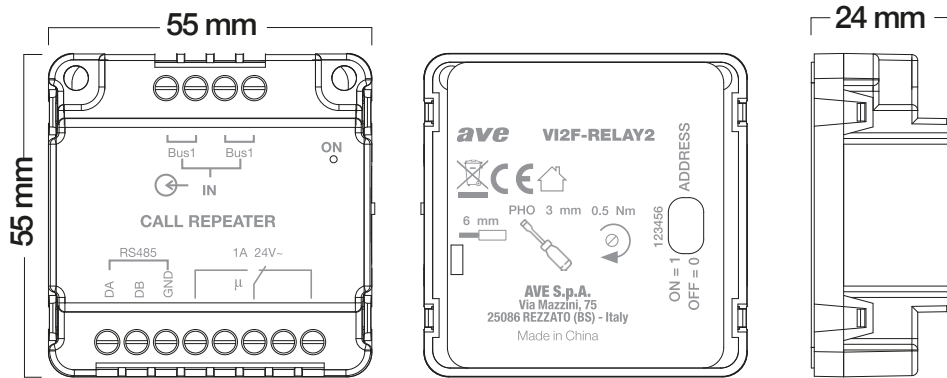
# CATALOGO TECNICO

## VIDEOCITOFONIA 2 FILI V44 EASY

### RELÈ AUSILIARIO - Cod. VI2F-RELAY2

218

Il dispositivo VI2F-RELAY fa parte del sistema AVE V44 EASY Videocitofonia a 2 fili ed è un modulo con uscita a relè, che può essere utilizzato per ripetere la chiamata in un locale diverso da quello della postazione interna. Se questo modulo è impostato con lo stesso indirizzo del posto interno, al sopraggiungere di una chiamata il contatto del relè si chiude momentaneamente.



#### Installazione, posizionamento e fissaggio

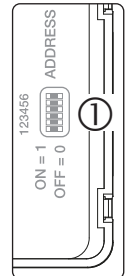
L'art. VI2F-RELAY deve essere installato, nei limiti di temperatura indicati e seguendo le istruzioni riportate nel presente documento. Il dispositivo può essere fissato:

1. Ad appoggio parete: Eseguire due fori nella parete in corrispondenza dei due fori sul modulo.
2. Fondo scatola

È consentita l'installazione di max 1 relè per ogni postazione esterna.

#### Indirizzamento del dispositivo ①

Sul retro dell'involucro è accessibile un banco di dip-switch da 6 posizioni, con il quale è possibile impostare l'indirizzo del modulo da 1 a 63 (codice binario).



#### Collegamento BUS

Il bus a 2 fili può connettersi indifferentemente a una delle due porte Bus1.

#### LED a bordo del dispositivo

LED verde ON con alimentazione presente - LED verde lampeggiante con segnale in transito sul bus.

#### Collegamento uscite

Contatto normalmente aperto - comune contatto - contatto normalmente chiuso.

#### Attuatore a bordo

Relè monostabile con 1 contatto in scambio 1A / 24Vcc libero da potenziale.

#### Caratteristiche tecniche

Tensione nominale	24 Vcc	Classe ambientale secondo EN 62820-1-1	CLASSE III
Tensione massima di lavoro	30 Vcc	Temperatura di funzionamento	Da -10°C a +55°C
Assorbimento in esercizio	31 mA max @ 30 Vcc	Altitudine max.	2000 m s.l.m.
Assorbimento massima di lavoro	8 mA max @ 30 Vcc	Grado di protezione	IP20
Dimensioni (L x H x P)	55 x 55 x 24 mm	Carico Ohmico massimo sul contatto	1A
Massa	39 g	Carico induttivo massimo sul contatto	1A





2filii  
2wire

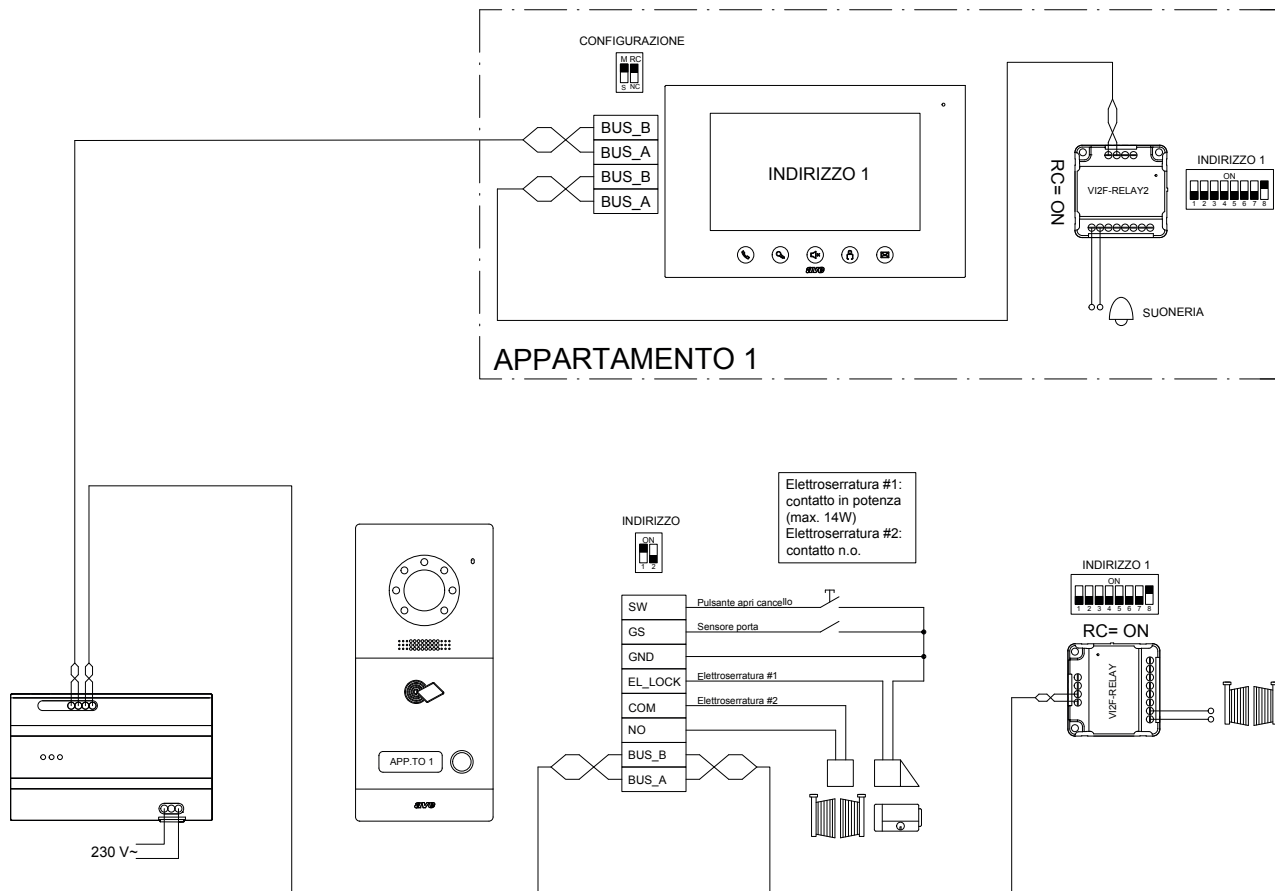
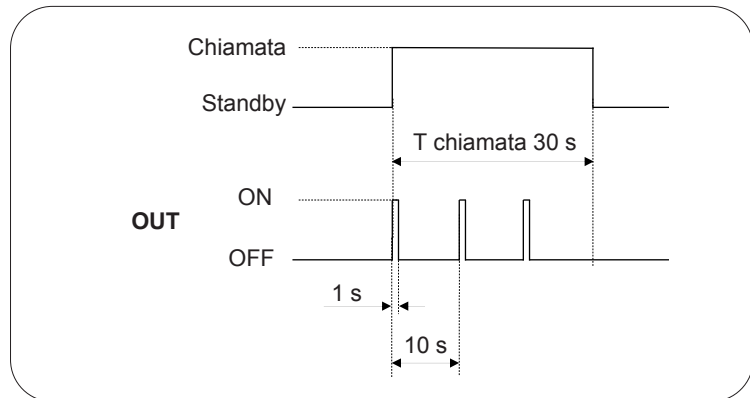
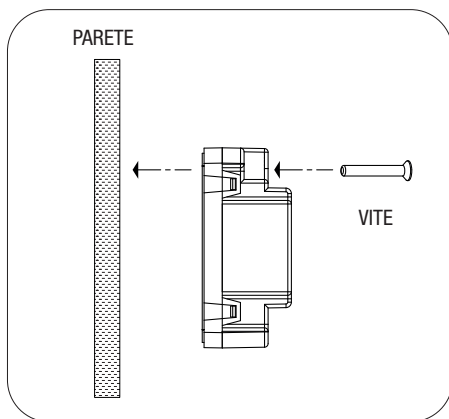
### VI2F-RELAY2

Relè ausiliario per la ripetizione della suoneria della postazione interna. Il dispositivo deve essere collegato sullo stesso ramo della postazione interna alla quale è associato. Funzionamento: 1 sec. ON + 9 sec. OFF ripetuto per i 30 secondi della durata della suoneria della postazione interna. Il relè può essere utilizzato con le postazioni interne con indirizzo da 1 a 63.

Dimensioni (LxHxP): 55x55x24 mm.

### VI2F-RELAY2

### ESEMPIO INSTALLATIVO



Lunghezza max. impianto 200 m

- DOMOTICA
- GESTIONE ALBERGHIERA
- VIDEOCITOFONIA
- ANTINTRUSIONE
- SCHEMI ELETTRICI E PRESCRIZIONI



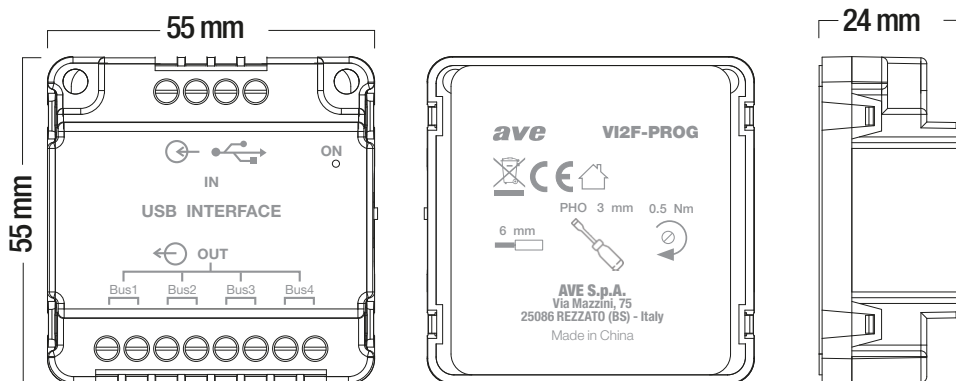
# CATALOGO TECNICO

## VIDEOCITOFONIA 2 FILI V44 EASY

### INTERFACCIA DI PROGRAMMAZIONE - Cod. VI2F-PROG

220

Il dispositivo VI2F-PROG fa parte del Sistema AVE V44 EASY Videocitofonia a 2 fili ed è il modulo che permette di interfacciare un PC (con sistema operativo Windows®) con il posto esterno VI2F-PE7T. Mediante l'art. VI2F-PROG è, inoltre, possibile collegarsi alle postazioni esterne mod. "Villa" della gamma 2 fili per modificare l'ordine d'indirizzamento dei pulsanti su di esse installati.



#### Installazione, posizionamento e fissaggio

L'art. VI2F-PROG deve essere installato, nei limiti di temperatura indicati e seguendo le istruzioni riportate nel presente documento. Il dispositivo può essere fissato:

1. Ad appoggio parete: Eseguire due fori nella parete in corrispondenza dei due fori sul modulo
2. Fondo scatola

È consentita l'installazione di max 1 interfaccia USB per ogni impianto.

#### Collegamento ingressi

Connettore USB 2.0 Micro-B femmina (cavo esterno non fornito a corredo).

#### Collegamento uscite

Qualsiasi uscita Bus1, 2, 3 e 4 può essere connessa al BUS 2 fili.

#### Caratteristiche tecniche

Tensione nominale	24 Vcc	Massa	27 g
Tensione massima di lavoro	30 Vcc	Classe ambientale secondo EN 62820-1-1	CLASSE III
Assorbimento in esercizio	4 mA max @ 30 Vcc	Temperatura di funzionamento	Da -10°C a +55°C
Assorbimento massima di lavoro	3 mA max @ 30 Vcc	Altitudine max.	2000 m s.l.m.
Dimensioni (L x H x P)	55 x 55 x 24 mm	Grado di protezione	IP20



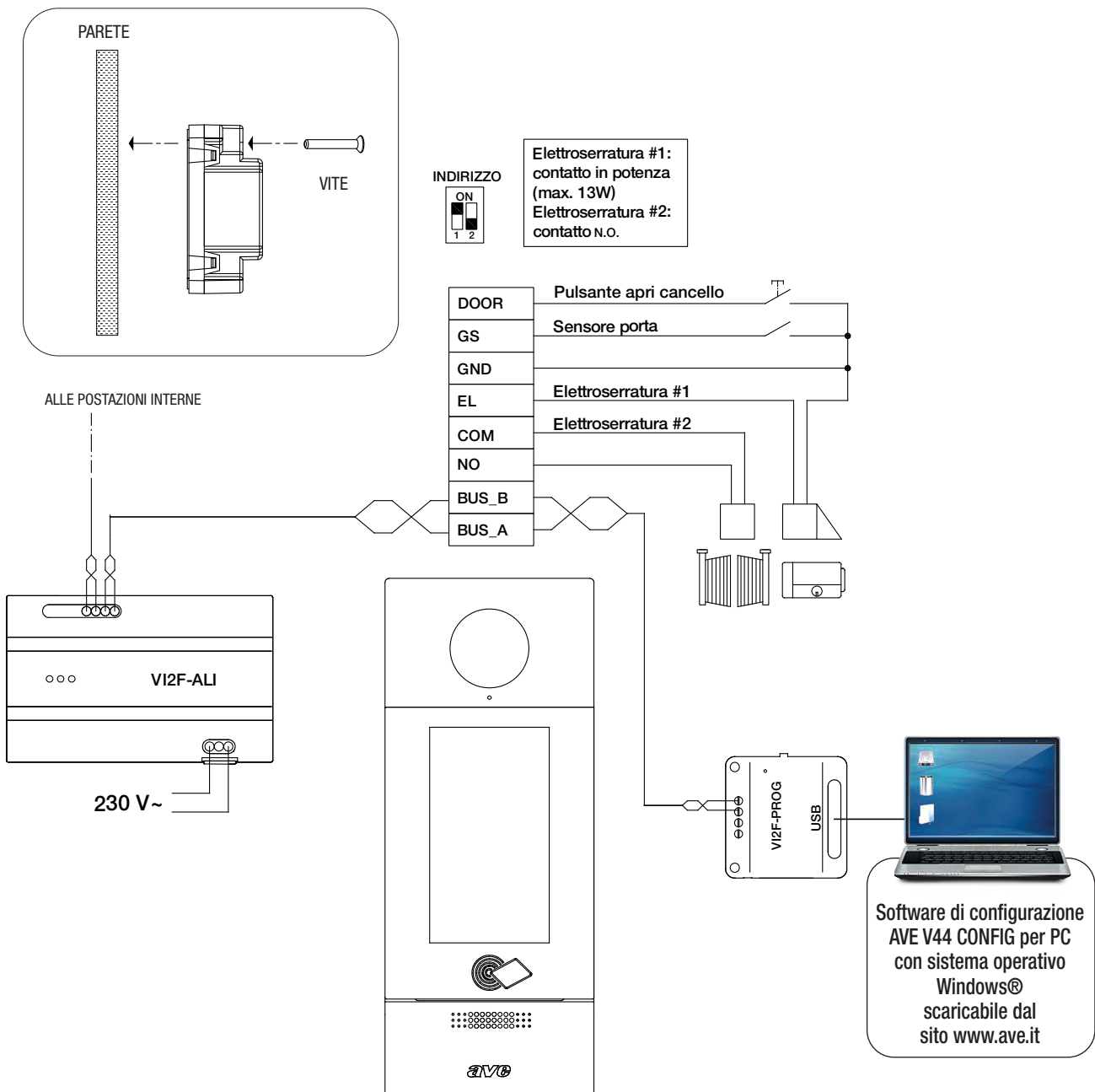
2filii  
2wire

### VI2F-PROG

Modulo per l'interfacciamento di un PC con sistema operativo Windows® con le postazioni esterne del sistema 2 fili. Consente l'importazione/esportazione dai dispositivi dei file per la gestione della numerazione dei pulsanti delle postazioni esterne mod. "Villa" e della lista nomi della postazione esterna mod. "Building" (editabile anche direttamente dall'LCD del dispositivo). Il dispositivo può essere installato ad appoggio parete o a fondo scatola. Dimensioni (LxHxP): 55x55x24 mm.

### VI2F-PROG

### ESEMPIO INSTALLATIVO



DOMOTICA

GESTIONE ALBERGHIERA

VIDEOCITOFONIA

ANTINTRUSIONE

SCHEMI ELETTRICI E PRESCRIZIONI



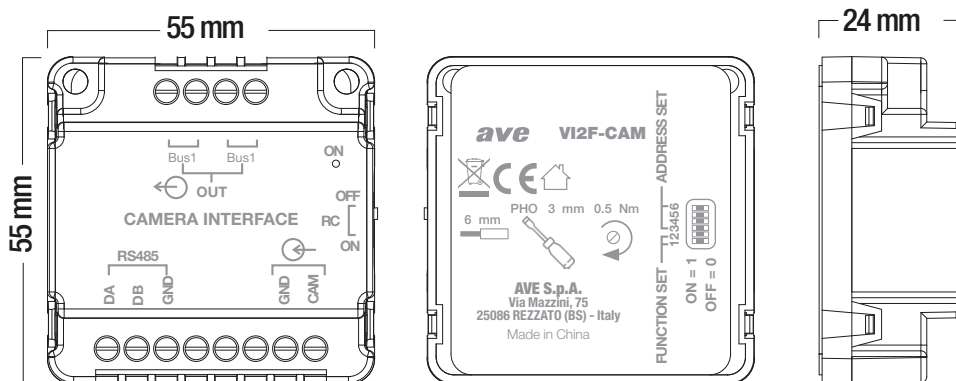
# CATALOGO TECNICO

## VIDEOCITOFONIA 2 FILI V44 EASY

### INTERFACCIA TELECAMERA ANALOGICA - Cod. VI2F-CAM

222

Il dispositivo VI2F-CAM fa parte del sistema AVE V44 EASY Videocitofonia a 2 fili ed è un modulo di interfaccia per telecamera analogica, che può essere configurata in modalità postazione esterna indipendente o modalità estensione di postazione esterna.



#### Installazione, posizionamento e fissaggio

L'art. VI2F-CAM deve essere installato, nei limiti di temperatura indicati e seguendo le istruzioni riportate nel presente documento. Il dispositivo può essere fissato:

1. Ad appoggio parete: Eseguire due fori nella parete in corrispondenza dei due fori sul modulo
2. Fondo scatola

#### Collegamento bus

Il bus a 2 fili può connettersi indifferentemente a una delle due porte Bus1.

#### Collegamento telecamera analogica

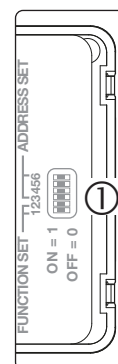
- DA, DB, GND: interfaccia RS485 (riservato)
- CAM, GND: segnale analogico telecamera

#### Adattamento impedenza

Il deviatore RC deve essere spostato sulla posizione ON quando il dispositivo è collegato alla fine della linea Bus, senza ulteriori altri dispositivi collegati sulla seconda coppia di morsetti degli ingressi.

#### Modo di funzionamento ①

Sul lato posteriore dell'involucro è accessibile un dip switch a 6 posizioni per l'assegnazione del modo di funzionamento e dell'indirizzo:



#### Estensione postazione esterna

Il dispositivo consente la visualizzazione di una telecamera analogica come estensione della postazione esterna videocitofonica. Al sopraggiungere di una chiamata, dalla postazione interna videocitofonica sarà possibile passare dalla visualizzazione delle immagini provenienti dalla postazione esterna a quelle provenienti dalla telecamera (Fig. 2) "estensione" mediante appositi pulsanti presenti sulla schermata dell'LCD.

#### Telecamera esterna indipendente

il dispositivo funziona indipendentemente dalle postazioni esterne installate. È consentito installare un numero massimo di 3 postazioni esterne e n.12 VI2F-CAM per ogni impianto (Fig. 3)

#### Caratteristiche tecniche

Tensione nominale	24 Vcc	Massa	36 g
Tensione massima di lavoro	30 Vcc	Classe ambientale secondo EN 62820-1-1	CLASSE III
Absorbimento in esercizio	23 mA max @ 30 Vcc	Temperatura di funzionamento	Da -10°C a +55°C
Absorbimento massima di lavoro	9 mA max @ 30 Vcc	Altitudine max.	2000 m s.l.m.
Dimensioni (L x H x P)	55 x 55 x 24 mm	Grado di protezione	IP20



2 fili  
2wire

**VI2F-CAM**

Modulo per l'interfacciamento di una telecamera analogica. Il dispositivo può essere installato ad appoggio parete o a fondo scatola.

Dimensioni (LxHxP): 55x55x24 mm.

**VI2F-CAM**

**ESEMPIO INSTALLATIVO**

Fig. 1

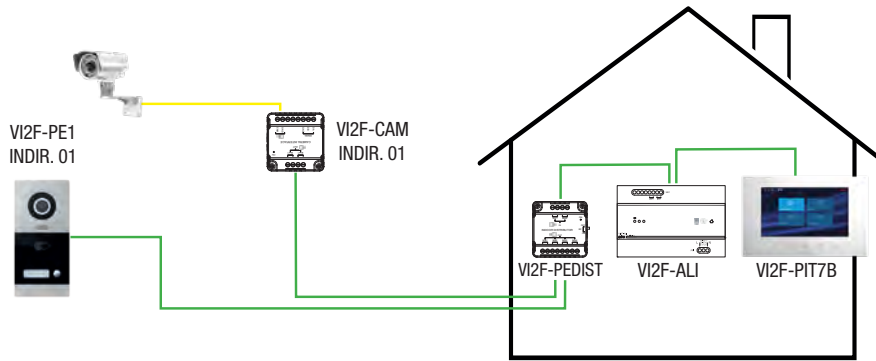


Fig. 2

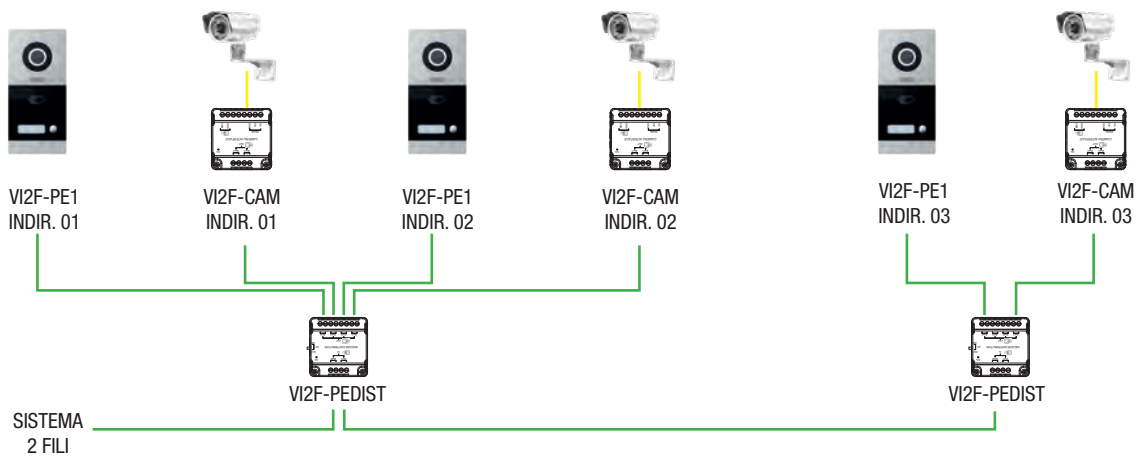
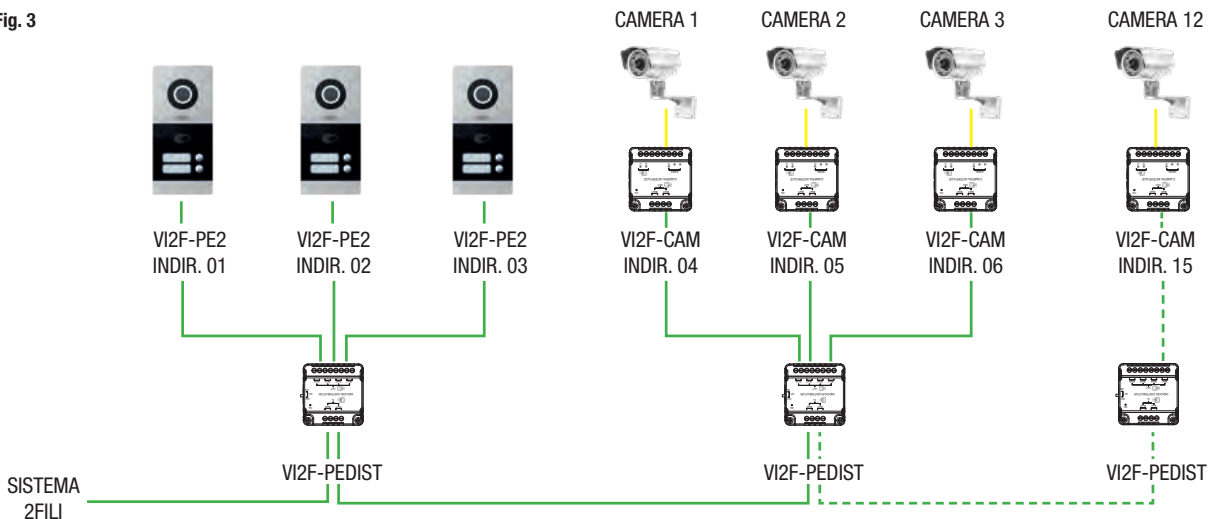


Fig. 3



DOMOTICA

GESTIONE ALBERGHIERA

VIDEOCITOFONIA

ANTINTRUSIONE

SCHEMI ELETTRICI E PRESCRIZIONI





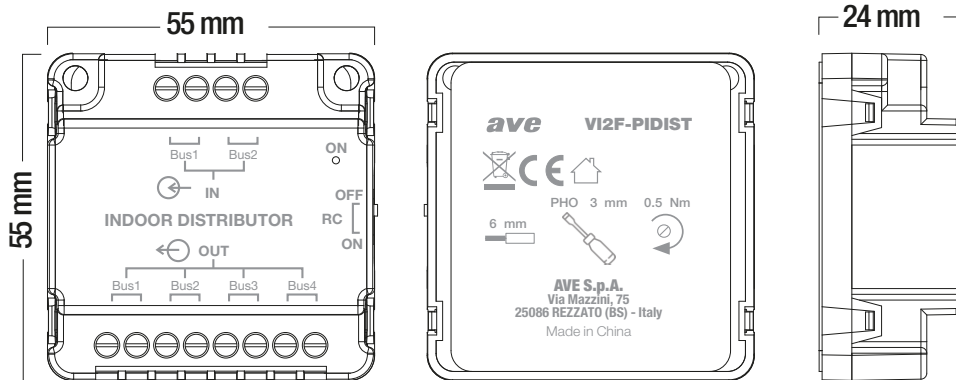
# CATALOGO TECNICO

## VIDEOCITOFONIA 2 FILI V44 EASY

### DISTRIBUTORE PER POSTAZIONI INTERNE - Cod. VI2F-PIDIST

224

Il dispositivo VI2F-PIDIST fa parte del sistema AVE V44 EASY Videocitofonia a 2 fili ed è un distributore di segnale per più stazioni interne. Il dispositivo rende possibile l'installazione dei posti interni in più appartamenti. Ogni dispositivo può gestire un numero di 4 linee separate sulle quali è possibile installare un numero massimo di 4 postazioni interne ciascuna.



#### Installazione, posizionamento e fissaggio

L'art. VI2F-PIDIST deve essere installato, nei limiti di temperatura indicati e seguendo le istruzioni riportate nel presente documento. Il dispositivo può essere fissato:

1. Ad appoggio parete: Eseguire due fori nella parete in corrispondenza dei due fori sul modulo.
2. Fondo scatola

#### Collegamento ingressi

Il bus a 2 fili deve essere connesso a uno dei due ingressi bus; l'altro ingresso può essere utilizzato per connettere il dispositivo all'ingresso del distributore successivo per un'ulteriore estensione

#### Collegamento uscite

Le uscite Bus1, Bus2, Bus3, Bus4 possono essere collegate a 4 postazioni interne gestite separatamente (es. 4 appartamenti distinti)

#### LED a bordo del dispositivo

Il dispositivo monta n.1 LED:

- L1: colore verde (ON con alimentazione presente)

#### Adattamento dell'impedenza

Il deviatore RC deve essere impostato in posizione ON quando il distributore è l'ultimo dispositivo collegato alla linea Bus.

- ON Indica adattamento di impedenza inserito
- OFF Indica adattamento di impedenza non inserito

#### Caratteristiche tecniche

Tensione nominale	24 Vcc	Massa	36 g
Tensione massima di lavoro	30 Vcc	Classe ambientale secondo EN 62820-1-1	CLASSE III
Assorbimento in esercizio	8 mA max @ 30 Vcc	Temperatura di funzionamento	Da -10°C a +55°C
Assorbimento massima di lavoro	6 mA max @ 30 Vcc	Altitudine max.	2000 m s.l.m.
N. massimo di dispositivi installabili	32	Grado di protezione	IP20
Dimensioni (L x H x P)	55 x 55 x 24 mm		



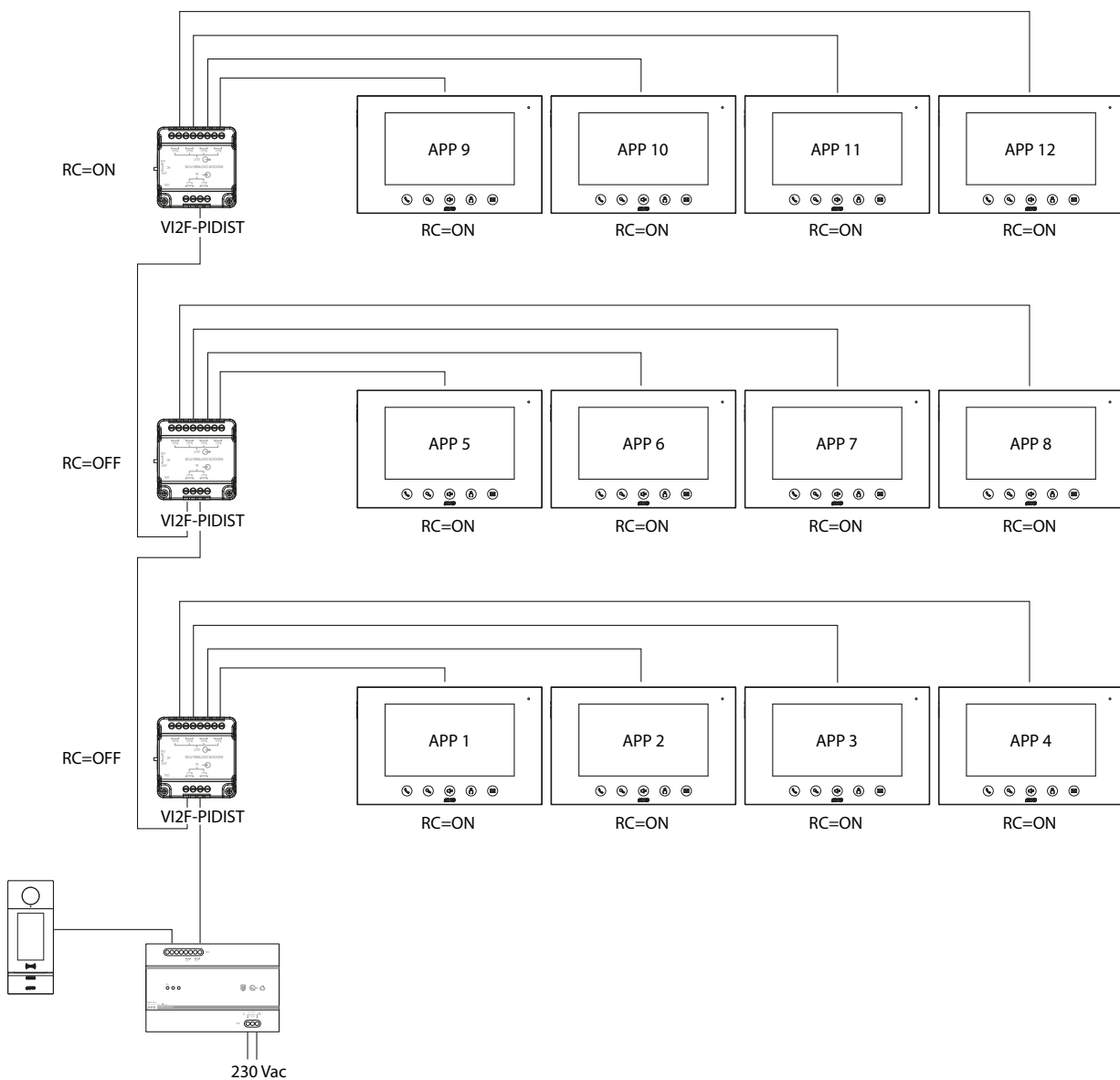
2fil  
2wire

**VI2F-PIDIST**

Distributore di segnale per più postazioni interne. Il dispositivo rende possibile l'installazione dei posti interni in più appartamenti. Ogni dispositivo può gestire un numero di 4 linee separate sulle quali è possibile installare un numero massimo di 4 postazioni interne ciascuna. Il dispositivo può essere installato ad appoggio parete o a fondo scatola.  
Dimensioni (LxHxP): 55x55x24 mm.

**VI2F-PIDIST**

**ESEMPIO INSTALLATIVO**



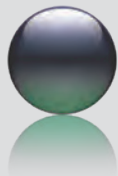
DOMOTICA

GESTIONE ALBERGHIERA

VIDEOCITOFONIA

ANTINTRUSIONE

SCHEMI ELETTRICI  
E PRESCRIZIONI



# CATALOGO TECNICO

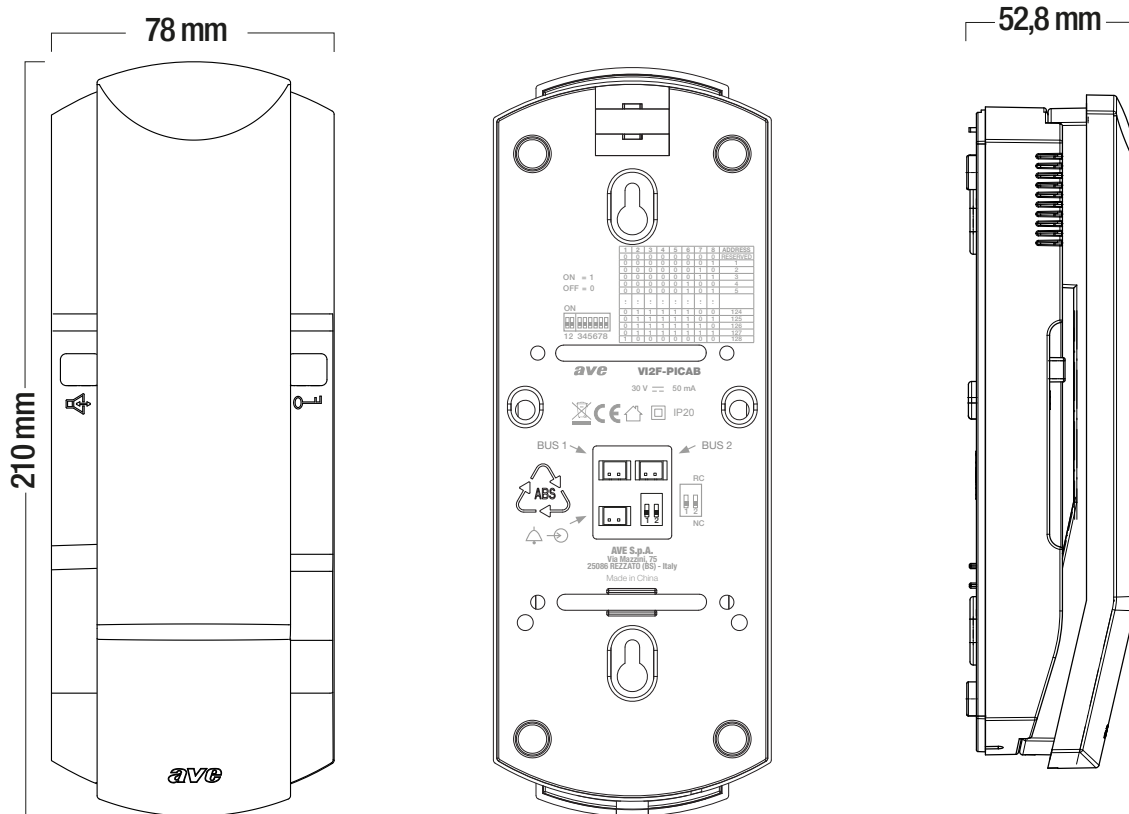
## VIDEOCITOFONIA 2 FILI V44 EASY

### CORNETTA CITOFONICA - Cod. VI2F-PICAB

226

Il dispositivo VI2F-PICAB è una postazione interna audio del AVE V44 EASY Videocitofonia a 2 fili.  
Le funzioni e le caratteristiche sono:

- Risposta ad una chiamata;
- Gestione campanello fuori porta
- Gestione n.3 varchi, due a bordo della postazione esterna ed uno optional su relè ausiliario VI2F-RELAY;



#### Caratteristiche tecniche

Tensione di lavoro	30Vcc	Temperatura di funzionamento	Da -10°C a +55°C
Tensione massima di lavoro	32Vcc	Altitudine max.	2000 m s.l.m.
Assorbimento in esercizio	11 mA max @ 30 Vcc	Massa	230 g
Assorbimento in stand-by	5 mA max @ 30 Vcc	Montaggio	Verticale da appoggio parete
Dimensioni (L x H x P)	78 x 210 x 52,8 mm	Grado di protezione	IP20 (IP30D quando installato)
Classe ambientale secondo EN 62820-1-1	CLASSE III	N. massimo di dispositivi (cornette + monitor) per appartamento	4

#### Collegamenti

Di seguito sono riportati il significato dei morsetti di collegamento e dei dip-switch posti nella parte posteriore del dispositivo:

##### Bus 2 fili BUS1 ①

- Connettore maschio polarizzato 2 poli
- Connettore femmina completo di cavo da 10 cm fornito a corredo
  - Terminale 1: BUS 1
  - Terminale 2: BUS 1

##### Ingresso pulsante campanello fuoriporta ③

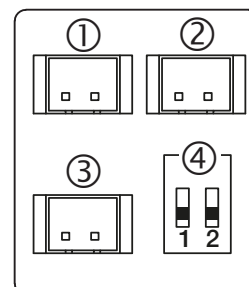
- Connettore maschio polarizzato 2 poli
- Connettore femmina completo di cavetti da 10 cm fornito a corredo
  - Terminale 1: GND
  - Terminale 2: ingresso campanello
- Nota: Utilizzare un contatto libero da potenziale (N.O.)*

##### Bus 2 fili BUS2 ②

- Connettore maschio polarizzato 2 poli
- Connettore femmina completo di cavo da 10 cm fornito a corredo
  - Terminale 1: BUS 2
  - Terminale 2: BUS 2

##### Dip-switch 2 poli ④

- Dip 1: lasciare in posizione OFF
- Dip 2: Adattamento di impedenza: spostare su ON quando la postazione è l'ultima di una serie; diversamente lasciare impostato OFF. Deve essere impostato in ON anche se la stazione è collegata al distributore interno VI2F-PIDIST.





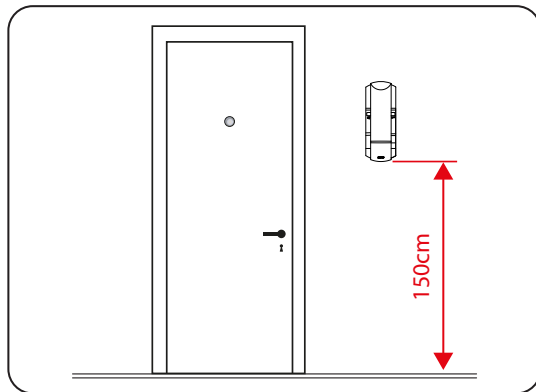
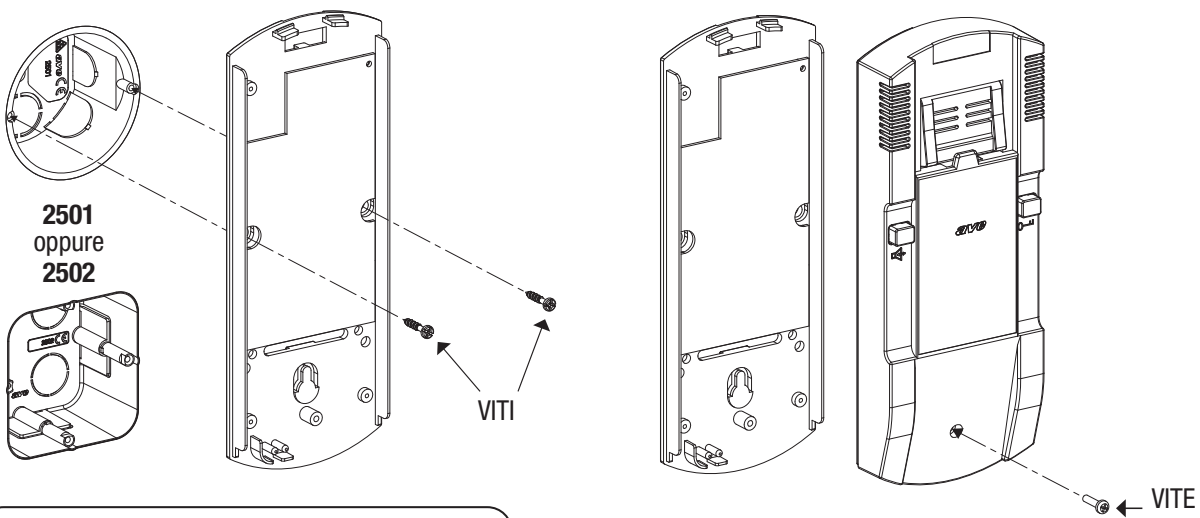
2 fili  
2wire

**VI2F-PICAB**

Cornetta citofonica per l'installazione da parete su scatole versione tonda o quadrata. È dotata di n.2 tasti per il comando delle principali funzioni: sblocco dell'elettroserratura "in potenza" e chiusura contatto normalmente aperto. Consente la regolazione del volume ed il tipo di suoneria. Dimensioni (LxHxP): 78x210x52,8 mm.

**VI2F-PICAB**

**MONTAGGIO AD INCASSO**

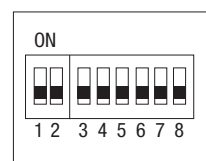


L'art. VI2F-PICAB deve essere installato in locali chiusi, nei limiti di temperatura indicati e seguendo le istruzioni di montaggio. L'altezza suggerita d'installazione del prodotto è a 1,5 m da terra.

**INDIRIZZAMENTO**

Sul retro dell'involucro è accessibile un banco di dip-switch da 8 posizioni (2 + 6), con il quale è possibile impostare l'indirizzo della cornetta da 1 a 128, usando la seguente tabella (codice binario)

1	2	3	4	5	6	7	8	INDIRIZZO
0	0	0	0	0	0	0	0	RISERVATO
0	0	0	0	0	0	0	1	1
0	0	0	0	0	0	1	0	2
0	0	0	0	0	0	1	1	3
0	0	0	0	0	1	0	0	4
0	0	0	0	0	1	0	1	5
...	...	...	...	...	...	...	...	
0	1	1	1	1	1	0	0	124
0	1	1	1	1	1	0	1	125
0	1	1	1	1	1	1	0	126
0	1	1	1	1	1	1	1	127
1	0	0	0	0	0	0	0	128



ON:1  
OFF:0



# CATALOGO TECNICO

## VIDEOCITOFONIA 2 FILI V44 EASY

### POSTAZIONE INTERNA CON LCD 4,3" - Cod. VI2F-PIT4B

228

Il dispositivo VI2F-PIT4B è una postazione interna audio/video del sistema AVE V44 EASY Videocitofonia a 2 fili. Le funzioni e le caratteristiche sono:

**Audio/Video/Pulsanti:**

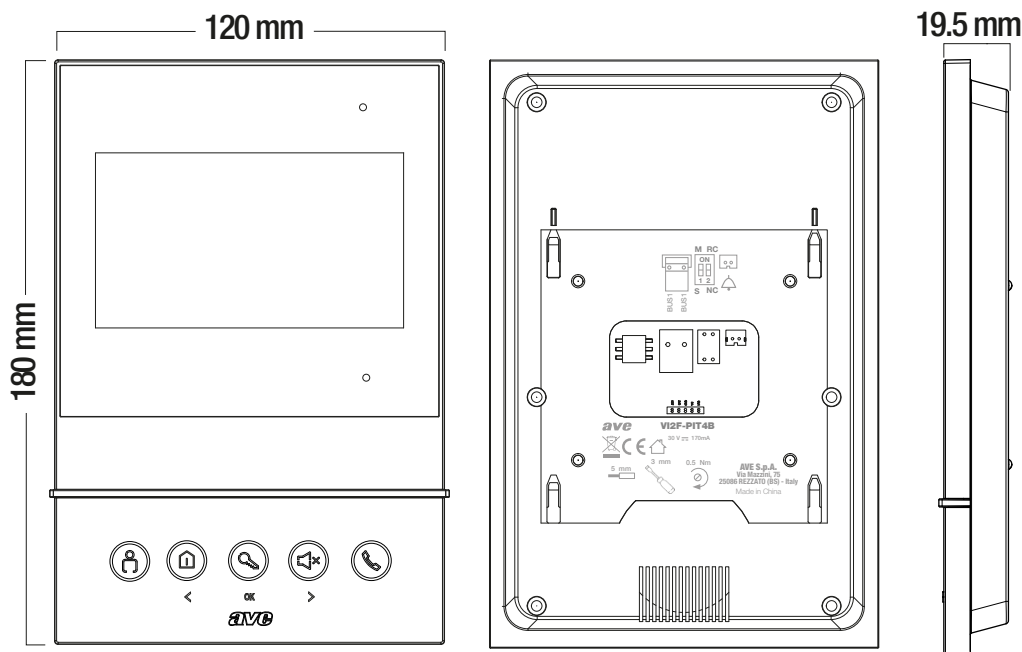
- Display orizzontale 4,3" • Vivavoce • Pulsanti touch: apertura varchi, tacitazione, visualizzazione telecamere

**Segnalazioni:**

- Tacitazione suoneria attiva • Porta aperta

**Funzioni videocitofoniche:**

- Risposta ad una chiamata • Visualizzazione telecamere analogiche mediante apposita interfaccia VI2F-CAM • Gestione campanello fuori porta • Gestione n.3 varchi, due a bordo della postazione esterna ed uno optional su relè ausiliario VI2F-RELAY • Chiamata intercomunicante tra apparecchi dello stesso appartamento (chiamata simultanea di tutti i dispositivi) e tra appartamenti differenti.

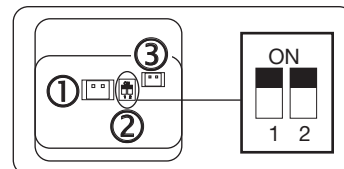


**Caratteristiche tecniche**

Tensione di lavoro	30 Vcc	Temperatura di funzionamento	Da -10°C a +55°C
Tensione massima di lavoro	32 Vcc	Altitudine max.	2000 m s.l.m.
Assorbimento in esercizio	108 mA max @ 30 Vcc	Grado di protezione	IP20 (IP40D quando installato)
Assorbimento in stand-by	7 mA max @ 30 Vcc	Montaggio	Su scatole da incasso tonde o rettangolari installate verticalmente, con il supporto fornito in dotazione
Dimensioni (L x H x P)	120 x 180 x 19,5 mm		
Dimensioni LCD	4,3 pollici	N. massimo di dispositivi (cornette + monitor) per appartamento	4
Risoluzione	480 x 272 pixel	Classe ambientale secondo EN 62820-1-1	CLASSE III

**COLLEGAMENTI**

Di seguito sono riportati il significato dei morsetti di collegamento e del dip-switch posti nella parte posteriore del dispositivo:



**BUS 2 fili ①**

Connettore estraibile a 2 poli polarizzato

- Morsetto 1: BUS A
- Morsetto 2: BUS B

**Dip-switch 2 poli ②**

**Sw 1** - Impostazione Master/Slave dispositivo: spostare su M per assegnare il ruolo di Master, su S per quello di Slave  
**Sw 2** - Adattamento di impedenza: spostare su ON quando la postazione è l'ultima di una serie; diversamente lasciare impostato OFF.  
 Deve essere impostato in ON anche se la stazione è collegata al distributore interno VI2F-PIDIST.

**Ingresso pulsante campanello fuoriporta ③**

Connettore maschio polarizzato 2 poli (completo di cavetto da 10 cm fornito a corredo)

- Terminale 1: GND
- Terminale 2: ingresso campanello

*Nota: utilizzare contatto normalmente aperto con isolamento rinforzato da tensioni pericolose.*



VI2F-PIT4B

2fili  
2wire

4,3"

Soft  
Touch

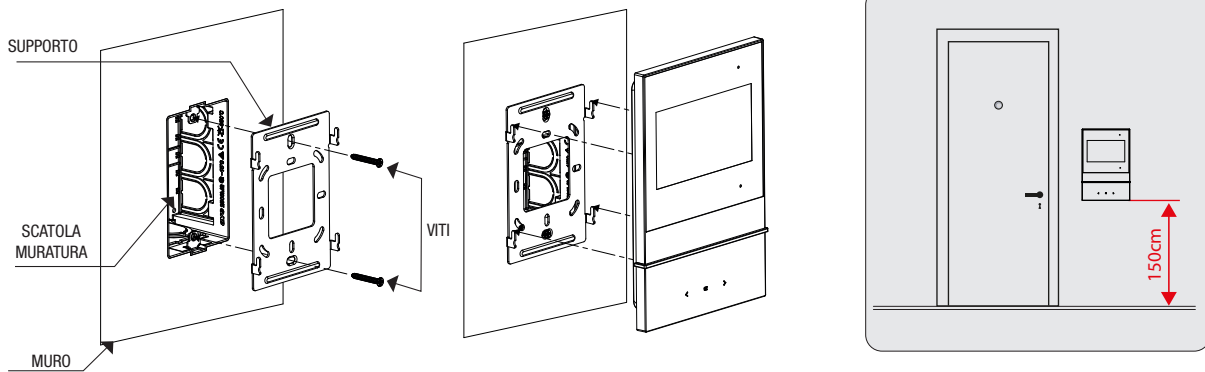
PoE

INTERCOM

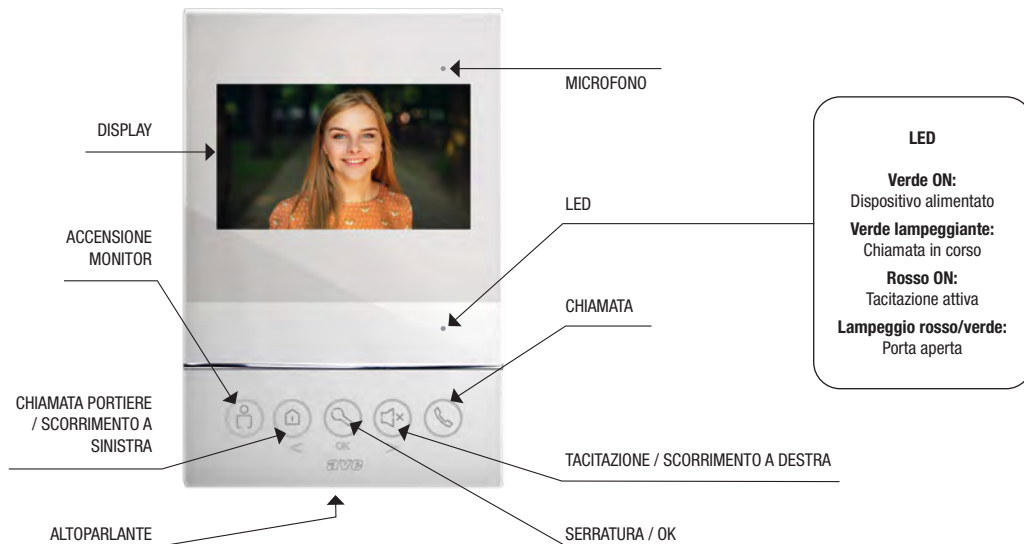
**VI2F-PIT4B**

Postazione interna audio/video vivavoce con display 4,3" a colori con risoluzione 480x272 pixel. Installazione ad appoggio parete su scatola 3 moduli verticale mediante l'apposita staffa fornita a corredo del dispositivo. Dispone di n.5 pulsanti soft touch per la gestione di: risposta alla chiamata in arrivo, gestione n.3 varchi (due a bordo della postazione esterna ed uno optional su relè ausiliario VI2F-RELAY - non a corredo), tacitazione della suoneria interna con LED di segnalazione dell'esclusione attiva, monitoraggio telecamera della postazione esterna ed eventuali telecamere analogiche connesse al sistema mediante apposita interfaccia VI2F-CAM (non a corredo). Consente inoltre: chiamate intercomunicanti, gestione campanello di piano, gestione allarme porta aperta. Dimensioni (LxHxP): 120x180x19,5 mm.

**INSTALLAZIONE**



**SIGNIFICATO PULSANTI**



Monitor: si apre il collegamento audio-video con la postazione esterna #1, scorrendo con le frecce vengono visualizzate le altre postazioni esterne o eventuali telecamere.	Chiamata portiere/ Scorr. sinistra: chiamata portineria (se presente): una postazione interna diviene portineria quando gli è assegnato l'indirizzo 200. Il LED lampeggerà se nell'impianto non è presente il portiere.	Serratura / OK: nessuna funzione in Stand-by, apertura porta della postazione visualizzata in funzionamento.	Tacitazione/ Scorr. destra: una breve pressione attiva/disattiva la tacitazione della suoneria di chiamata (il LED diventerà rosso quando la tacitazione è attiva). Una pressione prolungata propagherà ad eventuali altre stazioni slave dello stesso appartamento l'attivazione/disattivazione della tacitazione.	Chiamata: premere per accedere all'interfaccia di intercomunicazione e per rispondere o terminare una chiamata

- DOMOTICA
- GESTIONE ALBERGHIERA
- VIDEOCITOFONIA
- ANTINTRUSIONE
- SCHEMI ELETTRICI E PRESCRIZIONI





# CATALOGO TECNICO

## VIDEOCITOFONIA 2 FILI V44 EASY

### POSTAZIONE INTERNA CON DISPLAY TOUCH SCREEN 7" - Cod. VI2F-PIT7B

Il dispositivo VI2F-PIT7B è una postazione interna audio/video del sistema AVE V44 EASY Videocitofonia a 2 fili. Le funzioni e le caratteristiche sono:

#### Audio/Video/Pulsanti:

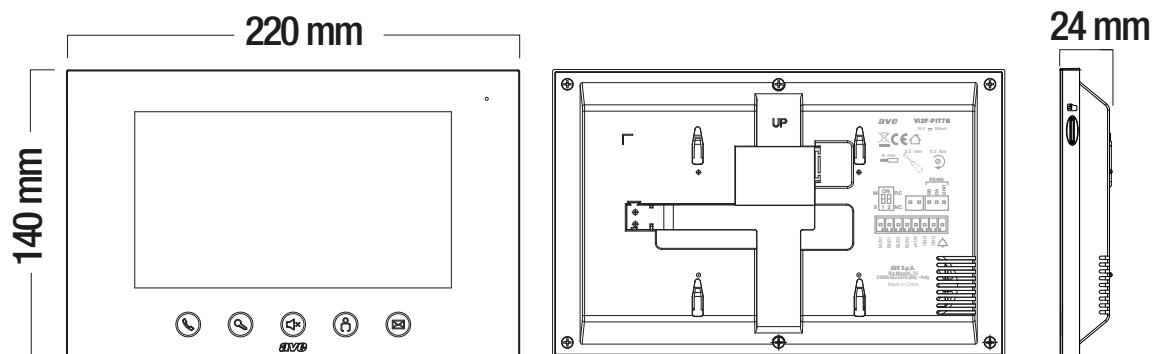
- Display 7" touch screen orizzontale • Vivavoce • Pulsanti soft touch retroilluminati con LED di colore bianco per: risposta chiamata in arrivo, apertura varchi, tacitazione suonerie, visualizzazione telecamere;

#### Segnalazioni:

- Chiamata persa • Porta aperta • Tacitazione suoneria attiva • Funzione "studio medico" attiva;

#### Funzioni videocitofoniche:

- Risposta ad una chiamata • Visualizzazione telecamere analogiche mediante apposita interfaccia VI2F-CAM (non a corredo)
- Gestione campanello fuori porta • Gestione n.3 varchi, due a bordo della postazione esterna ed uno optional su relè ausiliario VI2F-RELAY (non a corredo) • Chiamata intercomunicante tra apparecchi dello stesso appartamento (chiamata simultanea di tutti i dispositivi) e tra appartamenti differenti. • Slot SD CARD (non fornita a corredo) per la registrazione di una chiamata su richiesta dell'utente • Funzione "studio medico".



#### Caratteristiche tecniche

Tensione di lavoro	30 Vcc	Temperatura di funzionamento	Da -10°C a +55°C
Tensione massima di lavoro	32 Vcc	Altitudine max.	2000 m s.l.m.
Assorbimento in esercizio	145 mA max @ 30 Vcc	N. massimo di dispositivi (cornette + monitor) per appartamento	4
Assorbimento in stand-by	12 mA max @ 30 Vcc		
Dimensioni (L x H x P)	220 x 140 x 24 mm	Montaggio	Su scatole 3 mod. orizzontali, con il supporto fornito in dotazione
Dimensioni LCD	7 pollici 16/9	Classe ambientale secondo EN 62820-1-1	CLASSE III
Risoluzione	800 x 480 pixel		
Massa	470 g	Grado di protezione	IP20 (IP30D quando installato)

#### COLLEGAMENTI

Di seguito sono riportati il significato dei morsetti di collegamento e del dip-switch posti nella parte posteriore del dispositivo:

##### Dip-switch 2 poli ①

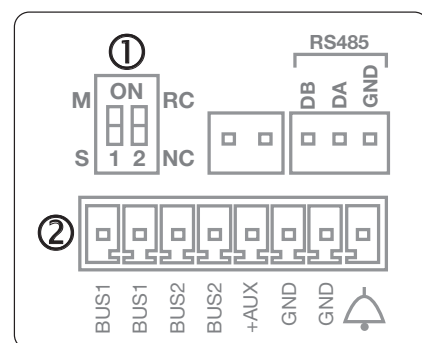
- Impostazione Master/Slave dispositivo: spostare su M per assegnare il ruolo di Master, su S per quello di Slave
- Adattamento di impedenza: spostare su ON quando la postazione è l'ultima di una serie. Diversamente lasciare su OFF. Deve essere spostato su ON anche se la stazione è collegata al distributore interno VI2F-PIDIST.

##### Connettore ②

Connettore estraibile a 8 poli polarizzato

- Morsetto 1: BUS1 A
- Morsetto 2: BUS1 B
- Morsetto 3: BUS2 A
- Morsetto 4: BUS2 B
- Morsetto 5: Alimentazione ausiliaria +24VDC
- Morsetto 6: GND
- Morsetto 7: GND
- Morsetto 8: ingresso pulsante campanello

*Nota: utilizzare pulsante normalmente aperto libero da potenziale.*





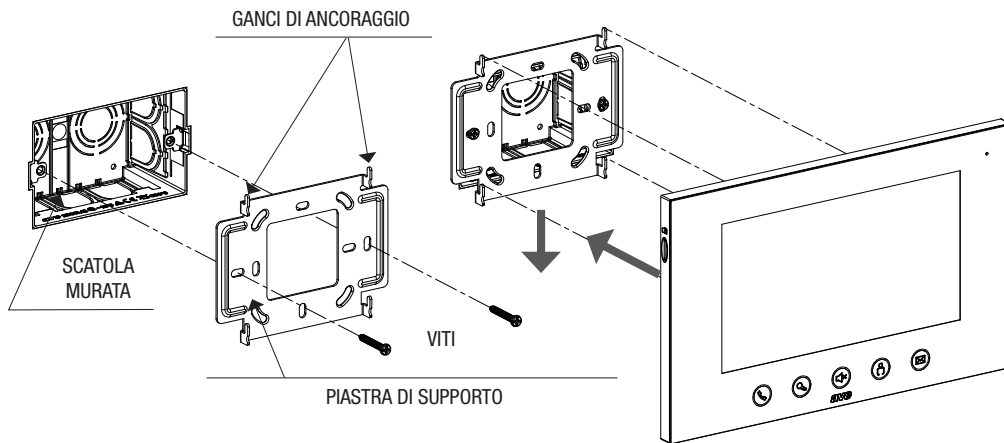
**VI2F-PIT7B**



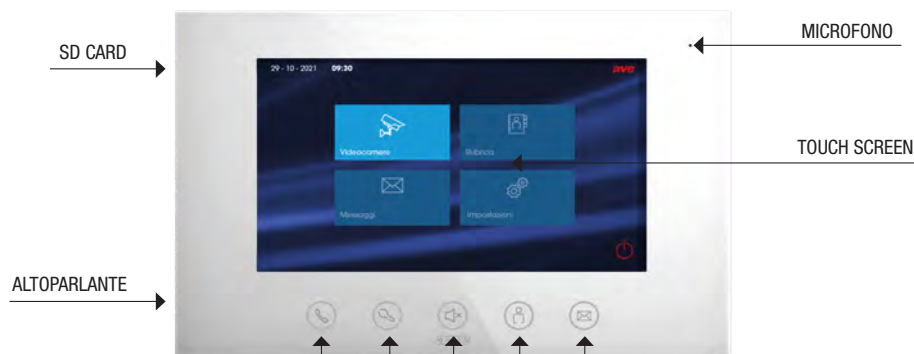
**VI2F-PIT7B**

Postazione interna audio/video vivavoce con display 7" touch screen a colori. Installazione ad appoggio parete su scatola 3 moduli orizzontale mediante l'apposita staffa fornita a corredo del dispositivo. Dispone di n.5 pulsanti soft touch retroilluminati con LED di colore bianco per la gestione di: risposta alla chiamata in arrivo, gestione n.3 varchi (due a bordo della postazione esterna ed uno optional su relè ausiliario VI2F-RELAY - non fornito a corredo), tacitazione della suoneria interna, monitoraggio telecamera della postazione esterna ed eventuali telecamere analogiche connesse al sistema mediante apposita interfaccia VI2F-CAM (non fornito a corredo), accensione/spegnimento dello schermo. Consente inoltre: chiamate intercomunicanti, acquisizione del fotogramma della telecamera della postazione esterna al giungere di una chiamata, gestione campanello di piano, gestione allarme porta aperta, funzione apertura porta "studio medico". Interfaccia utente semplice ed intuitiva con accesso ai parametri di configurazione protetto da password. Dimensioni (LxHxP): 220x140x24 mm.

**INSTALLAZIONE**



**SIGNIFICATO PULSANTI**



<b>CHIAMATA:</b> premere per rispondere/ chiudere una chiamata in arrivo. Premere per parlare quando si sta visualizzando una postazione esterna senza una chiamata in corso	<b>SERRATURA:</b> nessuna funzione in Stand-by; durante una chiamata in arrivo e/o una conversazione, una breve pressione sblocca il primo relè della postazione esterna, una pressione prolungata attiva il secondo relè.	<b>TACITAZIONE:</b> una breve pressione attiva/disattiva la tacitazione della suoneria di chiamata. Una pressione prolungata propagherà ad eventuali altre postazioni interne slave dello stesso appartamento lo stato della tacitazione.	<b>MONITOR:</b> accesso all'interfaccia di monitoraggio	<b>SCHERMO:</b> spegne/accende lo schermo in funzione dello stato di quest'ultimo.

DOMOTICA

GESTIONE ALBERGHIERA

VIDEOCITOFONIA

ANTINTRUSIONE

SCHEMI ELETTRICI  
E PRESCRIZIONI



# CATALOGO TECNICO

## VIDEOCITOFONIA 2 FILI V44 EASY

### POSTAZIONE INTERNA WI-FI CON DISPLAY TOUCH SCREEN 7" - Cod. VI2F-PIT7WF

232

Il dispositivo VI2F-PIT7WF è una postazione interna audio/video vivavoce con display 7" touch screen a colori e connessione Wi-Fi del sistema AVE V44 EASY Videocitofonia a 2 fili. Le funzioni e le caratteristiche sono:

#### Audio/Video/Pulsanti:

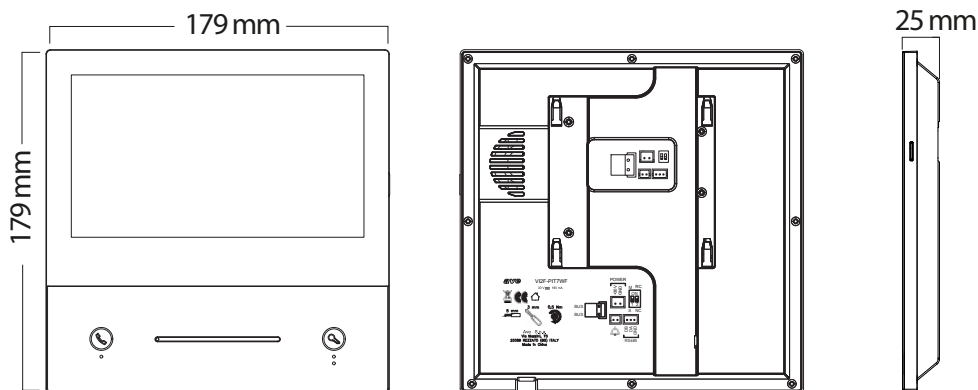
- Display 7" touch screen orizzontale
- Vivavoce
- Pulsanti soft touch: apertura varchi e risposta alla chiamata

#### Segnalazioni:

- Chiamata persa
- Porta aperta
- Tacitazione suoneria attiva
- Funzione "studio medico" attiva;

#### Funzioni videocitofoniche:

- Risposta ad una chiamata
- Visualizzazione telecamere analogiche mediante apposita interfaccia VI2F-CAM (non a corredo)
- Gestione campanello fuori porta
- Gestione n.3 varchi, due a bordo della postazione esterna ed uno optional su relè ausiliario VI2F-RELAY (non a corredo)
- Chiamata intercomunicante tra apparecchi dello stesso o di altri appartamenti
- Slot SD card
- Funzione "studio medico"
- Attraverso la connessione Wi-Fi è possibile collegare il dispositivo all'APP AVE VIDEO V44 (disponibile per sistemi operativi iOS ed Android): dall'APP è possibile gestire le funzioni di ricezione chiamata e sblocco elettroserrature.



#### Caratteristiche tecniche

Tensione di lavoro	30 Vcc	Temperatura di funzionamento	Da -10°C a +55°C
Tensione massima di lavoro	32 Vcc	Altitudine max.	2000 m s.l.m.
Assorbimento in esercizio	300 mA max @ 30 Vcc	N. massimo di dispositivi (cornette + monitor) per appartamento	4
Assorbimento in stand-by	150 mA max @ 30 Vcc		
Dimensioni (L x H x P)	179,6 x 179,6 x 12 mm	Montaggio	Su scatole 3 mod. orizzontali, con il supporto fornito in dotazione
Dimensioni LCD	7 pollici 16/9	SD CARD	2 – 32 GB (non fornita)
Risoluzione	1024 x 600 pixel	Classe ambientale secondo EN 62820-1-1	CLASSE III
Massa	470 g	Grado di protezione	IP20 (IP40 quando installato)

#### COLLEGAMENTI

Di seguito sono riportati il significato dei morsetti di collegamento e del dip-switch posti nella parte posteriore del dispositivo:

##### Connettore ①

- Morsetto 1: BUS1 A
- Morsetto 2: BUS1 B

##### Connettore ②

- Morsetto 1: Alimentazione ausiliaria +30Vcc
- Morsetto 2: GND

##### Dip-switch ③

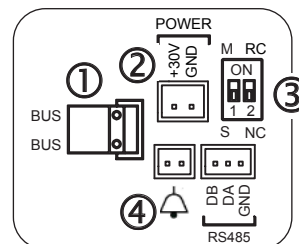
**Sw 1** - Impostazione Master/Slave dispositivo: spostare su M per assegnare il ruolo di Master, su S per quello di Slave

**Sw 2** - Adattamento di impedenza: spostare su ON quando la postazione è l'ultima di una serie; diversamente lasciare impostato OFF. Deve essere impostato in ON anche se la stazione è collegata al distributore interno VI2F-PIDIST.

##### Ingresso pulsante campanello fuoriporta ④

- Connettore maschio polarizzato 2 poli
- Connettore femmina completo di cavetti da 10 cm fornito a corredo
  - Terminale 1: ingresso campanello
  - Terminale 2: GND

*Nota: Utilizzare un contatto libero da potenziale (N.O.)*





VI2F-PIT7WF



Gestione, mediante APP AVE VIDEO V44 dedicata, della risposta remota alle chiamate videocitfoniche

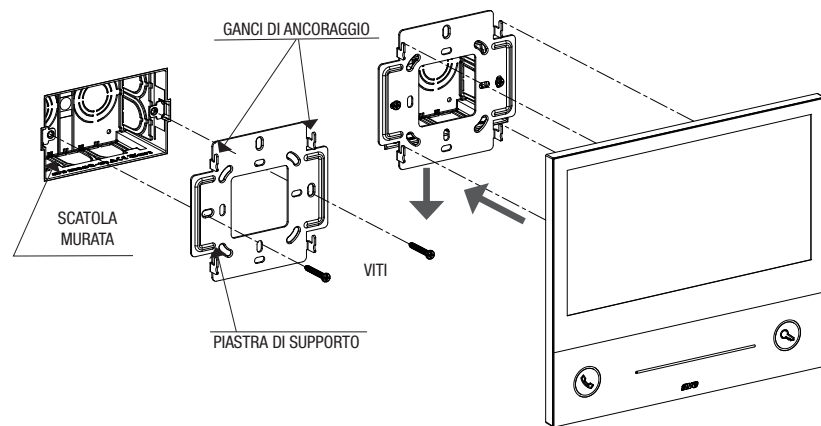


### VI2F-PIT7WF

Postazione interna audio/video vivavoce con display 7" touch screen a colori e connessione Wi-Fi. Installazione ad appoggio parete su scatola 3 moduli mediante l'apposita staffa fornita a corredo del dispositivo. Dispone di n.2 pulsanti soft touch per la risposta alla chiamata in arrivo e lo sblocco dell'elettroserratura. Il dispositivo consente le seguenti funzioni: risposta alle chiamate in arrivo, gestione n.3 varchi, due a bordo della postazione esterna ed uno optional su relè ausiliario VI2F-RELAY (non fornito a corredo), chiamate intercomunicanti, acquisizione del fotogramma della telecamera della postazione esterna al giungere di una chiamata, tacitazione della suoneria interna, monitoraggio telecamera della postazione esterna ed eventuali telecamere analogiche connesse al sistema mediante apposita interfaccia VI2F-CAM (non fornito a corredo), gestione campanello di piano, gestione allarme porta aperta, funzione apertura porta "studio medico". Attraverso la connessione Wi-Fi è possibile collegare il dispositivo all'APP AVE VIDEO V44 (disponibile per sistemi operativi iOS ed Android); dall'APP è possibile gestire le funzioni di ricezione chiamata e sblocco elettroserrature.

Dimensioni (LxHxP): 179x179x25 mm.

### INSTALLAZIONE



DOMOTICA

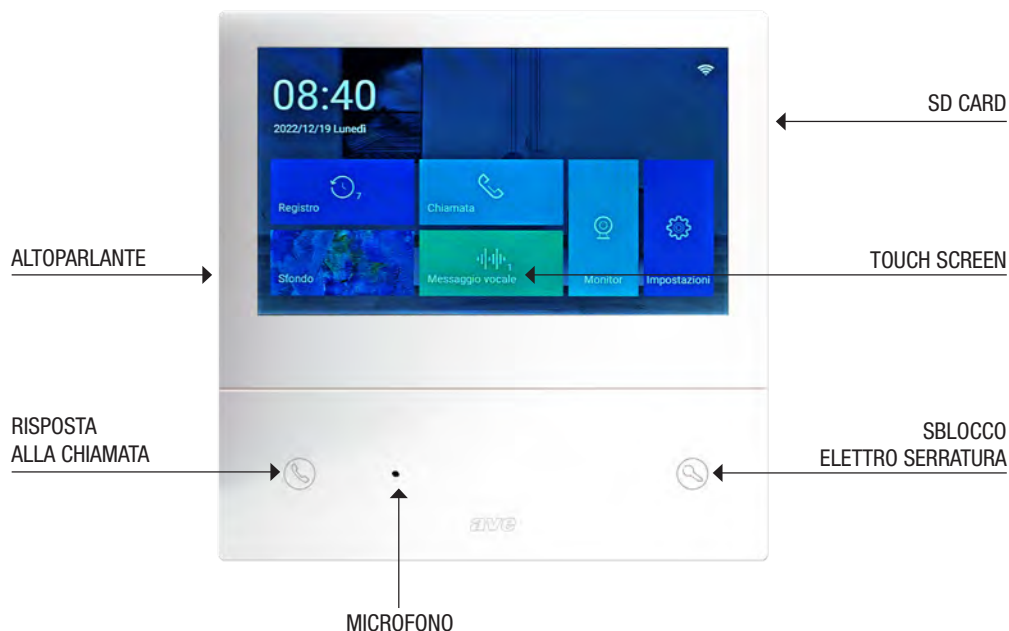
GESTIONE ALBERGHIERA

VIDEOCITOFONIA

ANTINTRUSIONE

SCHEMI ELETTRICI E PRESCRIZIONI

### SIGNIFICATO PULSANTI







# SISTEMA DI VIDEOCITOFONIA

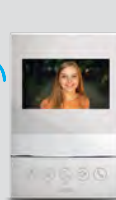
## Descrizione del sistema

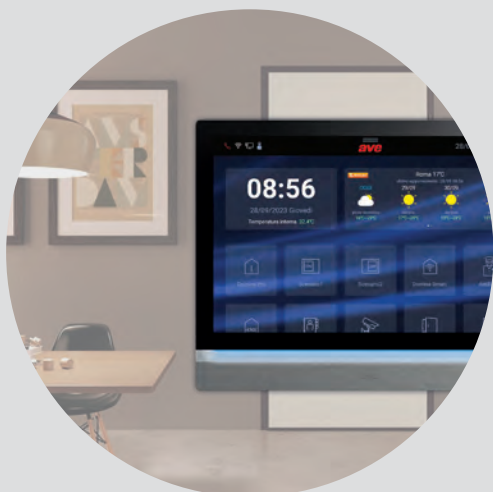
234

### TECNOLOGIA IP



- Cablaggio semplificato: rete LAN standard e alimentazione tramite alimentatore switching +24Vdc o switch PoE 48Vdc
- Sistema integrato: mediante la postazione interna è possibile visualizzare ed interagire con il sistema domotico Domina Smart
- Sicurezza: gestione dell'impianto Domina Smart antintrusione e visualizzazione telecamere IP
- Chiamate intercomunicanti all'interno dell'appartamento e fra più appartamenti
- Accesso semplificato grazie al lettore di card MIFARE
- APP dedicata per la gestione delle chiamate da remoto per dispositivi iOS e Android





### Postazioni Interne

Il sistema videocitfonico AVE V44 SMART offre un'ampia gamma di postazioni da interno con tecnologia IP: disponibili nelle versioni cornetta audio, display 4,3", touch screen 7" e 10" con interfacce intuitive garantiscono la massima semplicità d'utilizzo. La tecnologia

PoE alimenta il dispositivo direttamente dal cavo di rete. Le postazioni da interno 7" e 10" sono caratterizzate dall'utilizzo di materiali di pregio: alluminio satinato (di colore naturale o brunito) e vetro che conferiscono al dispositivo un carattere unico ed un design elegante. La postazione interna 10" è dotata di una barra a LED con colorazione modificabile. Le postazioni IP 7" e 10" sono in grado di visualizzare e gestire le centrali antintrusione ed il supervisore domotico residenziale rendendo i vari elementi parte di un unico grande sistema AVE.

### Postazioni Esterne

Il sistema videocitfonico AVE V44 SMART offre diverse tipologie di postazioni esterne al fine di integrarsi con le varie esigenze funzionali ed estetiche nei diversi contesti residenziali e terziari. Sono disponibili:

**Modelli "Villa"** in tipologia monofamiliare, bifamiliare, quadrifamiliare, tutte associabili alle colonne ausiliarie a quattro ed otto chiamate. La loro dimensione ridotta le rende ideali per l'installazione su paletti con lato da 100 mm.

**Modello Building** con touch screen 7" che consente la visualizzazione degli utenti tramite colonne a scorrimento oppure tastiera numerica.

Le postazioni esterne monofamiliare, bifamiliare e building sono dotate di un lettore di card MIFARE® per la gestione del varco principale mediante card.



DOMOTICA

GESTIONE ALBERGHIERA

VIDEOCITFONIA

ANTINTRUSIONE

SCHEMI ELETTRICI E PRESCRIZIONI





# SISTEMA DI VIDEOCITOFONIA

## Descrizione del sistema

### POSTAZIONI ESTERNE AUDIO-VIDEO MODELLO "VILLA"

236

- Design raffinato per contesti di classe
- Struttura bi-materiale: alluminio e vetro temperato
- Grado di protezione IP44
- Installazione da incasso e/o da parete

- Telecamera orientabile con risoluzione 2M Pixel
- Lettore di card MIFARE® integrato
- Cartellini portanome asportabili dal fronte
- Gestione di tre relè (due a bordo del dispositivo ed uno su modulo ausiliario) per l'apertura dei varchi

PoE



VIIP-PE1

PoE



VIIP-PE2



#### CONTROLLO ACCESSI TRANSPONDER MIFARE®

Le postazioni esterne dei sistemi videocitofonici V44 EASY e V44 SMART adottano la tecnologia contactless MIFARE® garantendo affidabilità anche nella funzione ausiliaria del controllo accessi (disponibile sulle postazioni esterne modello "Villa" ad una e due chiamate e sul modello "Building").

Il sistema sfrutta il codice univoco delle Card senza alcuna necessità di scrivere dati all'interno della stessa. Questo lascia la possibilità di utilizzare la medesima card anche con i sistemi di terze parti (non forniti da AVE) permettendo di offrire ai clienti una gamma di servizi molto ampia, a cui si avrà accesso tramite la stessa tessera di ingresso.

I sistemi videocitofonici V44 EASY e V44 SMART sono in grado di gestire due tipologie di card: MASTER e UTENTE:

- MASTER: è utilizzata per abbinare le card di tipo UTENTE alla postazione esterna;
- UTENTE è utilizzata per consentire l'apertura del varco principale (contatto di uscita in potenza).

- Retroilluminazione dei cartellini portanome con LED a basso consumo, di colorazione bianca e con intensità variabile in funzione dell'illuminazione ambientale
- Fino a 36 chiamate gestibili

- LED di illuminazione notturna per una migliore qualità dell'immagine
- Volume dell'altoparlante regolabile
- Altoparlante 8 Ohm 2W
- Installabile su paletti/colonne da 100 mm



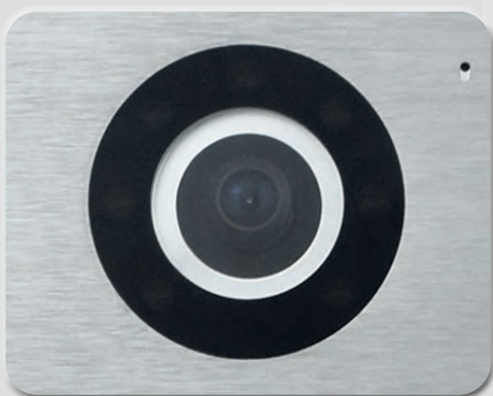
**VIIP-PE4**



**VI-PEAUX**



**VI-PEAUX4**



### TELECAMERA ORIENTABILE

Le postazioni esterne dei sistemi videocitofonici V44 EASY e V44 SMART sono dotate di telecamera orientabile in fase di installazione per consentire l'inquadratura ottimale dell'ambiente esterno.

### VOLUME REGOLABILE

È possibile regolare l'intensità del volume in uscita dall'altoparlante mediante apposito parametro mediante software di gestione AVE VI-CONFIG disponibile per PC con sistema operativo Windows®.



DOMOTICA

GESTIONE ALBERGHIERA

VIDEOCITOFONIA

ANTINTRUSIONE

SCHEMI ELETTRICI E PRESCRIZIONI



# SISTEMA DI VIDEOCITOFONIA

## Descrizione del sistema

### POSTAZIONE ESTERNA AUDIO-VIDEO MODELLO "BUILDING"

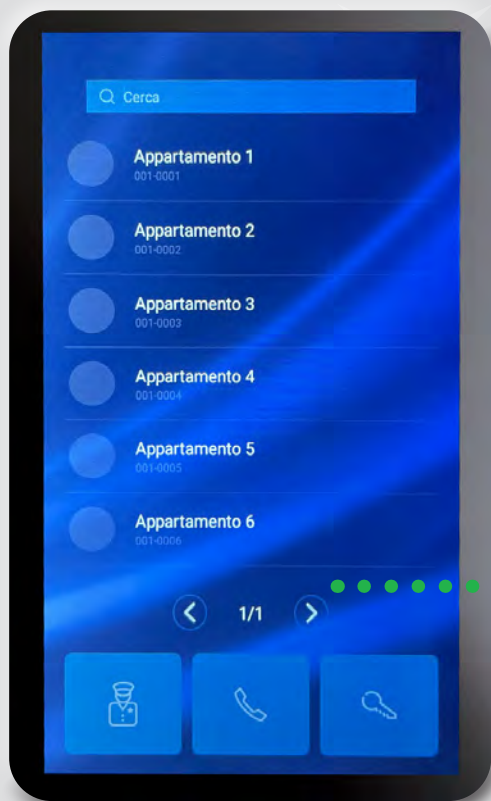
238

- Design raffinato per contesti di classe
- Struttura bi-materiale: alluminio e vetro temperato
- Lettore di card MIFARE® integrato

- Telecamera orientabile con risoluzione 2M Pixel
- Visualizzazione della tastiera numerica con ricerca del nome utente

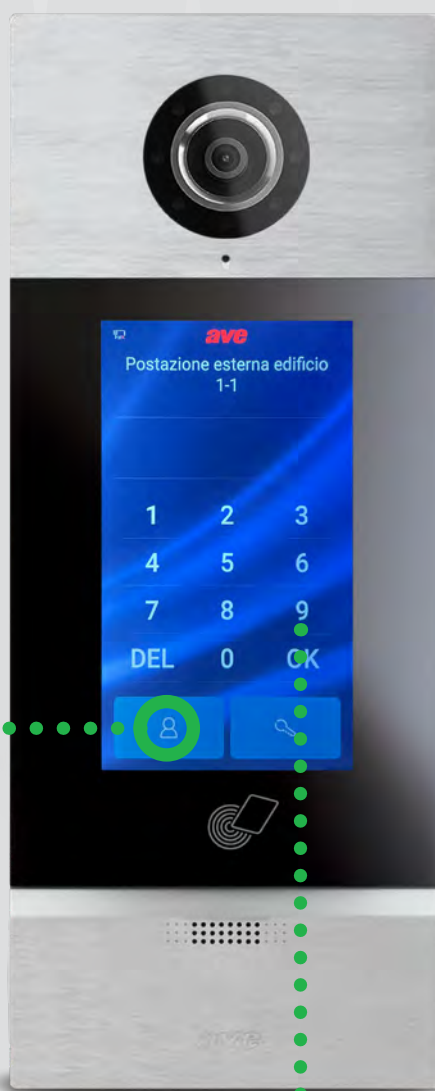
#### FUNZIONE LISTA NOMI

premendo l'apposito pulsante è possibile accedere alla pagina di ricerca del nome utente.



#### FUNZIONE TASTIERA

il display della postazione esterna modello "BUILDING" può essere configurato per la visualizzazione della tastiera numerica per la composizione del numero dell'interno. E' inoltre possibile effettuare la ricerca dell'utente desiderato mediante apposita pagina.



VIIP-PE7T

- Gestione di tre relè (due a bordo del dispositivo ed uno su modulo ausiliario) per l'apertura dei varchi
- Volume dell'altoparlante regolabile tramite parametro software

- Altoparlante 8 Ohm 2W
- Installazione da Incasso e/o da Parete
- Grado di protezione IP44



## CONTROLLO ACCESSI TRANSPONDER MIFARE®

Le postazioni esterne dei sistemi videocitofonici V44 EASY e V44 SMART adottano la tecnologia contactless MIFARE® garantendo affidabilità anche nella funzione ausiliaria del controllo accessi (disponibile sulle postazioni esterne modello "Villa" ad una e due chiamate e sul modello "Building").

Il sistema sfrutta il codice univoco delle Card senza alcuna necessità di scrivere dati all'interno della stessa. Questo lascia la possibilità di utilizzare la medesima card anche con i sistemi di terze parti (non forniti da AVE) permettendo di offrire ai clienti una gamma di servizi molto ampia, a cui si avrà accesso tramite la stessa tessera di ingresso.

I sistemi videocitofonici V44 EASY e V44 SMART sono in grado di gestire due tipologie di card: MASTER e UTENTE:

- MASTER: è utilizzata per abbinare le card di tipo UTENTE alla postazione esterna;
- UTENTE è utilizzata per consentire l'apertura del varco principale (contatto di uscita in potenza).



## TELECAMERA ORIENTABILE

Le postazioni esterne dei sistemi videocitofonici V44 EASY e V44 SMART sono dotate di telecamera orientabile in fase di installazione per consentire l'inquadratura ottimale dell'ambiente esterno.

## VOLUME REGOLABILE

È possibile regolare l'intensità del volume in uscita dall'altoparlante mediante apposito parametro mediante software di gestione AVE V44-CONFIG disponibile per PC con sistema operativo Windows®.



DOMOTICA

GESTIONE ALBERGHIERA

VIDEOCITOFONIA

ANTINTRUSIONE

 SCHEMI ELETTRICI  
E PRESCRIZIONI





# SISTEMA DI VIDEOCITOFONIA

## Descrizione del sistema

### POSTAZIONI INTERNE AUDIO-VIDEO

240

Il sistema AVE V44 SMART è dotato di cornetta citofonica e supervisor con display touch screen dal design tecnologicamente impeccabile, realizzati in doppio materiale: vetro e alluminio. Disponibili in versione 4,3", 7" e 10".



#### TS-SMART10ALS

Il nuovo design è arricchito da una barra LED integrata multicolore per l'illuminazione ambientale soffusa.



#### TS-SMART10ANS



#### FINITURE

entrambi i modelli sono disponibili in alluminio naturale spazzolato (ALS) o antracite (ANS).



#### TS-SMART7ALS

#### TS-SMART7ANS

Il "fratello minore" solo nelle misure ma con design e prestazioni sempre impeccabili.

Interfacciamento con AVE Domina PRO attraverso Web Server, AVE Domina SMART e protocollo KNX.

DOMOTICA

GESTIONE ALBERGHIERA

VIDEOCITOFONIA

ANTINTRUSIONE

SCHEMI ELETTRICI E PRESCRIZIONI

Visualizzazione previsioni meteorologiche powered by



Visualizzazione e gestione dell'impianto di home automation.

Visualizzazione e gestione dell'impianto antintrusione.



Risposta alle chiamate in arrivo dalle postazioni esterne.

Visualizzazione telecamere IP installate sull'impianto.



**VIIP-PIT4B**  
Postazione interna audio/video vivavoce con display 4,3" a colori

**VIIP-PICAB**  
Cornetta citofonica per l'installazione da parete







# SISTEMA DI VIDEOCITOFONIA

## Descrizione del sistema

ESEMPI INSTALLATIVI - VILLA CON QUATTRO POSTAZIONI INTERNE TOUCH SCREEN

242

TS-SMART7ALS



TS-SMART10ALS



### NOTE TECNICHE

*I MONITOR TS-SMART7XX, TS-SMART10XX E VIIP-PIT4B:*

- POSSONO ESSERE ALIMENTATI MEDIANTE SWITCH PoE 48VCC O MEDIANTE ALIMENTATORE 24VCC
- DEVONO ESSERE CONNESSI ALLA MEDESIMA RETE DATI
- RICEVONO LA CHIAMATA SIMULTANEAMENTE
- FINO A 4 POSTAZIONI INTERNE GESTITE PER OGNI APPARTAMENTO

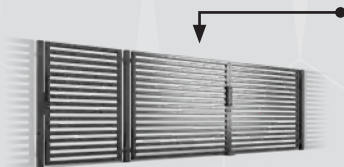
TS-SMART7ANS



VIIP-PIT4B



VIIP-SPOE



Apertura varchi



VIIP-PE1

- ← PULSANTE APERTURA CANCELLO
- ← INGRESSO CONTATTO PORTA APERTA

DOMOTICA

GESTIONE ALBERGHIERA

VIDEOCITOFONIA

ANTINTRUSIONE

SCHEMI ELETTRICI E PRESCRIZIONI



# SISTEMA DI VIDEOCITOFONIA

## Descrizione del sistema

### ESEMPI INSTALLATIVI - APPARTAMENTO CON WEB SERVER DOMOTICO

244

TS-SMART7ALS



TS-SMART10ALS



TS-SMART7ANS



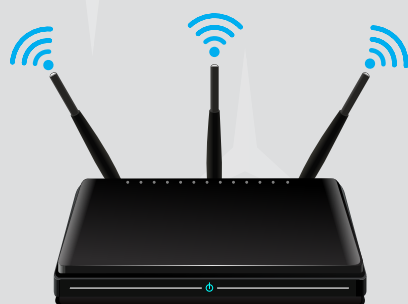
1



2



3



Router domestico

**domina**<sup>Pro</sup>  
domotica professionale



TS01

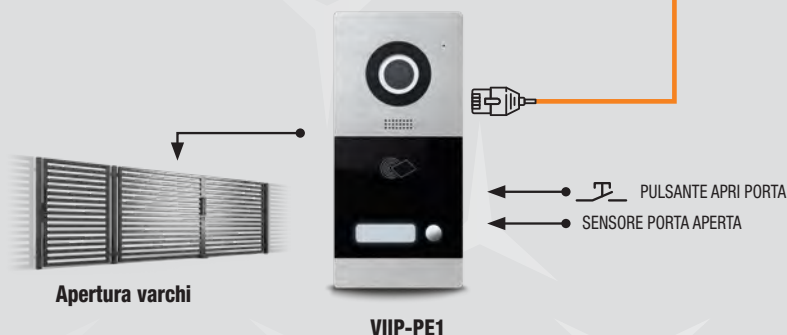
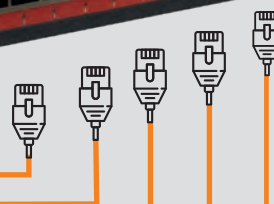


53AB-WBS  
Web Server DOMOTICO



AVEBus

**TS-SMART10ANS**

**VIIP-SPOE**


Apertura varchi

VIIP-PE1

**NOTE TECNICHE**

*I TOUCH SCREEN TS-SMART7XX E TS-SMART10XX:*

- POSSONO ESSERE ALIMENTATI MEDIANTE SWITCH PoE 48VCC O MEDIANTE ALIMENTATORE 24VCC
- DEVONO ESSERE CONNESSI ALLA MEDESIMA RETE DATI
- VISUALIZZANO LA VIDEOCHIAMATA SIMULTANEAMENTE
- POSSONO SUPERVISIONARE GLI IMPIANTI DI HOME AUTOMATION ED ANTINTRUSIONE, MEDIANTE CONNESSIONE Wi-Fi
- FINO A 4 POSTAZIONI INTERNE GESTITE PER OGNI APPARTAMENTO
- SE SULL'IMPIANTO È PRESENTE LA VIDEOCITOFONIA IP LA CONNESSIONE VERSO IL SUPERVISORE DOMOTICO AVVIENE SOLO MEDIANTE RETE Wi-Fi; LA RETE CABLATA È UTILIZZATA SOLO PER LA CONNESSIONE DELLA PARTE VIDEOCITOFONICA IP
- SE SULL'IMPIANTO NON È PRESENTE LA VIDEOCITOFONIA IP LA CONNESSIONE VERSO IL SUPERVISORE DOMOTICO PUÒ AVVENIRE SIA TRAMITE LAN CABLATA CHE TRAMITE RETE Wi-Fi

DOMOTICA

GESTIONE ALBERGHIERA

VIDEOCITOFONIA

ANTINTRUSIONE

 SCHEMI ELETTRICI  
E PRESCRIZIONI





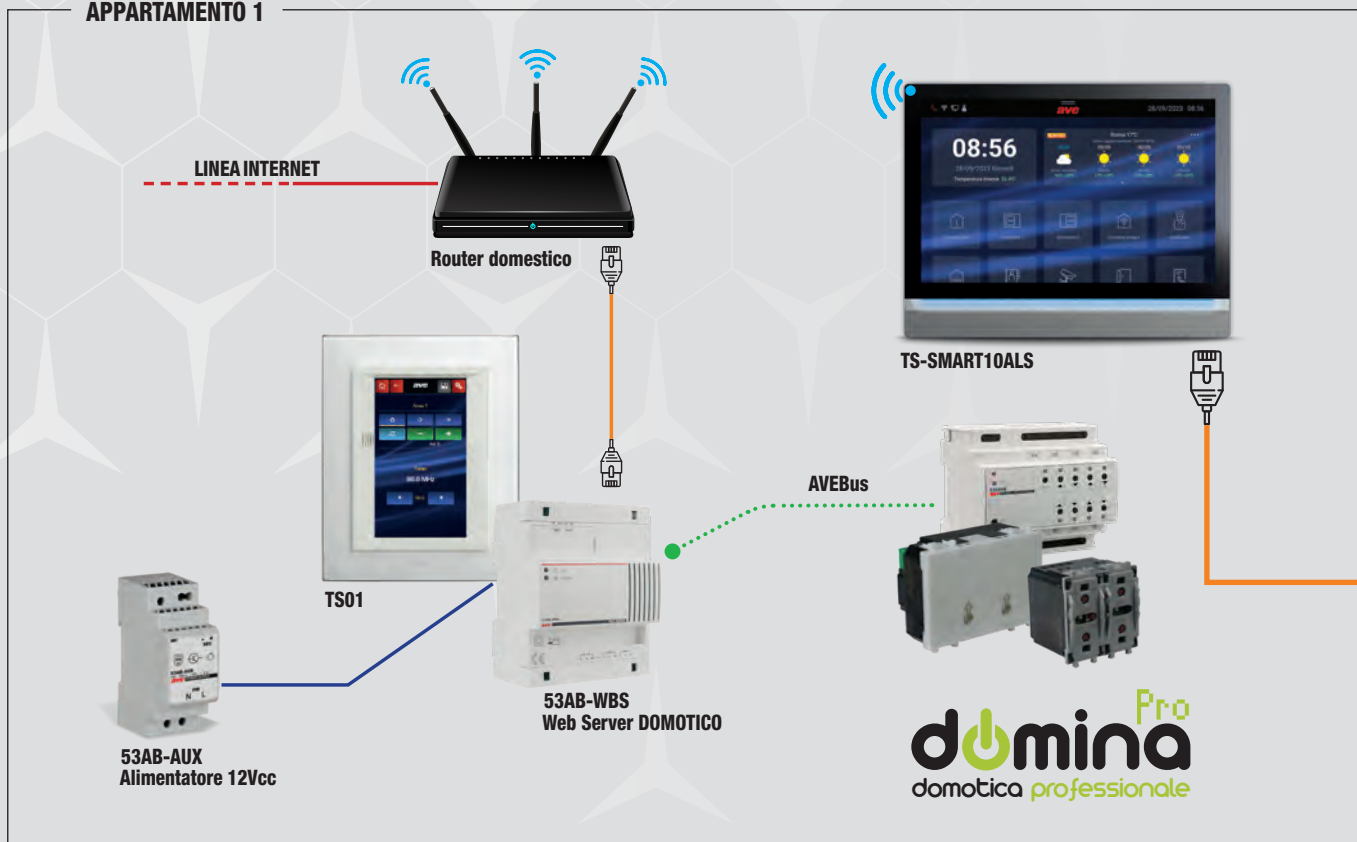
# SISTEMA DI VIDEOCITOFONIA

## Descrizione del sistema

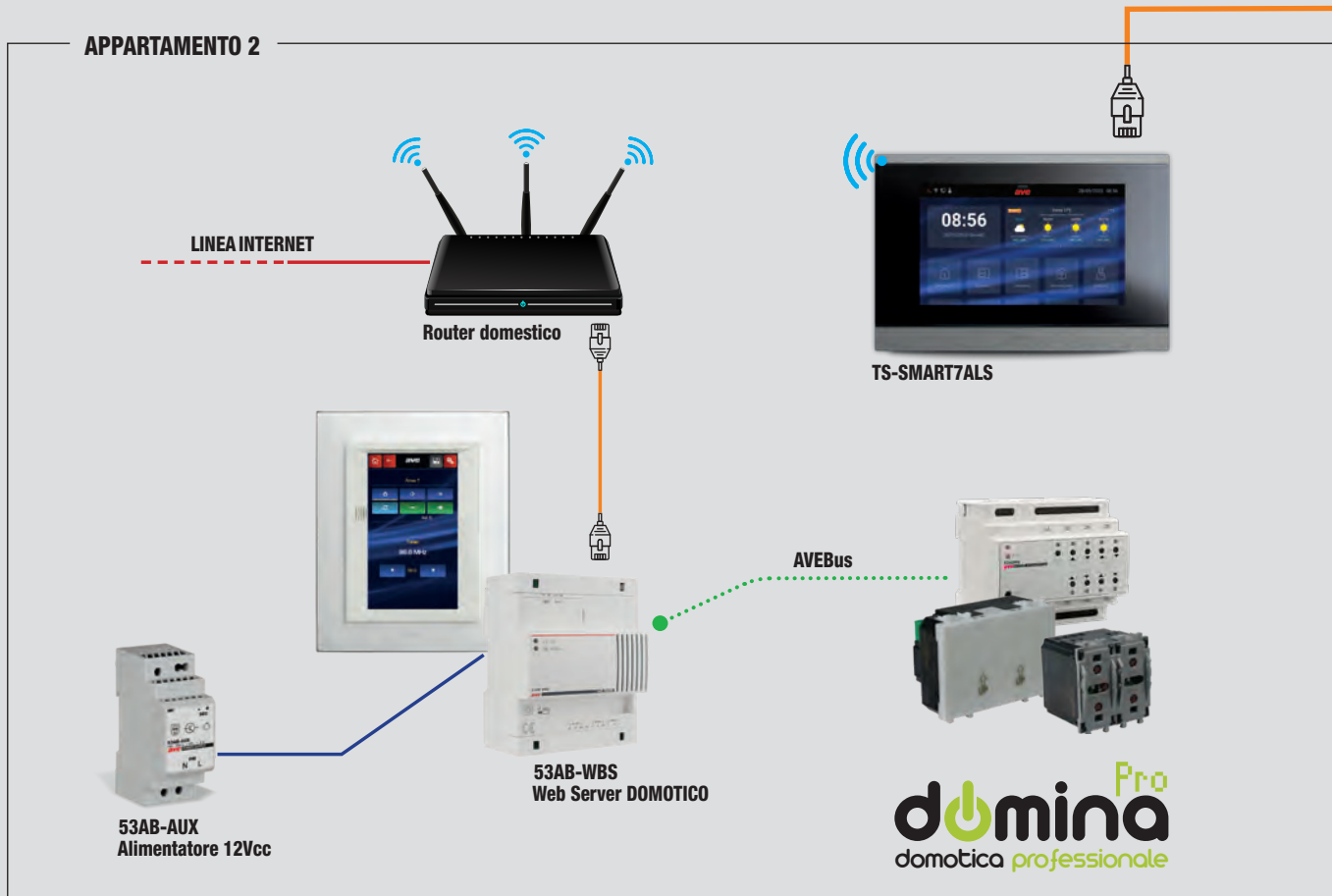
ESEMPI INSTALLATIVI - QUADRIFAMILIARE CON 2 APPARTAMENTI CON IMPIANTO DOMOTICO

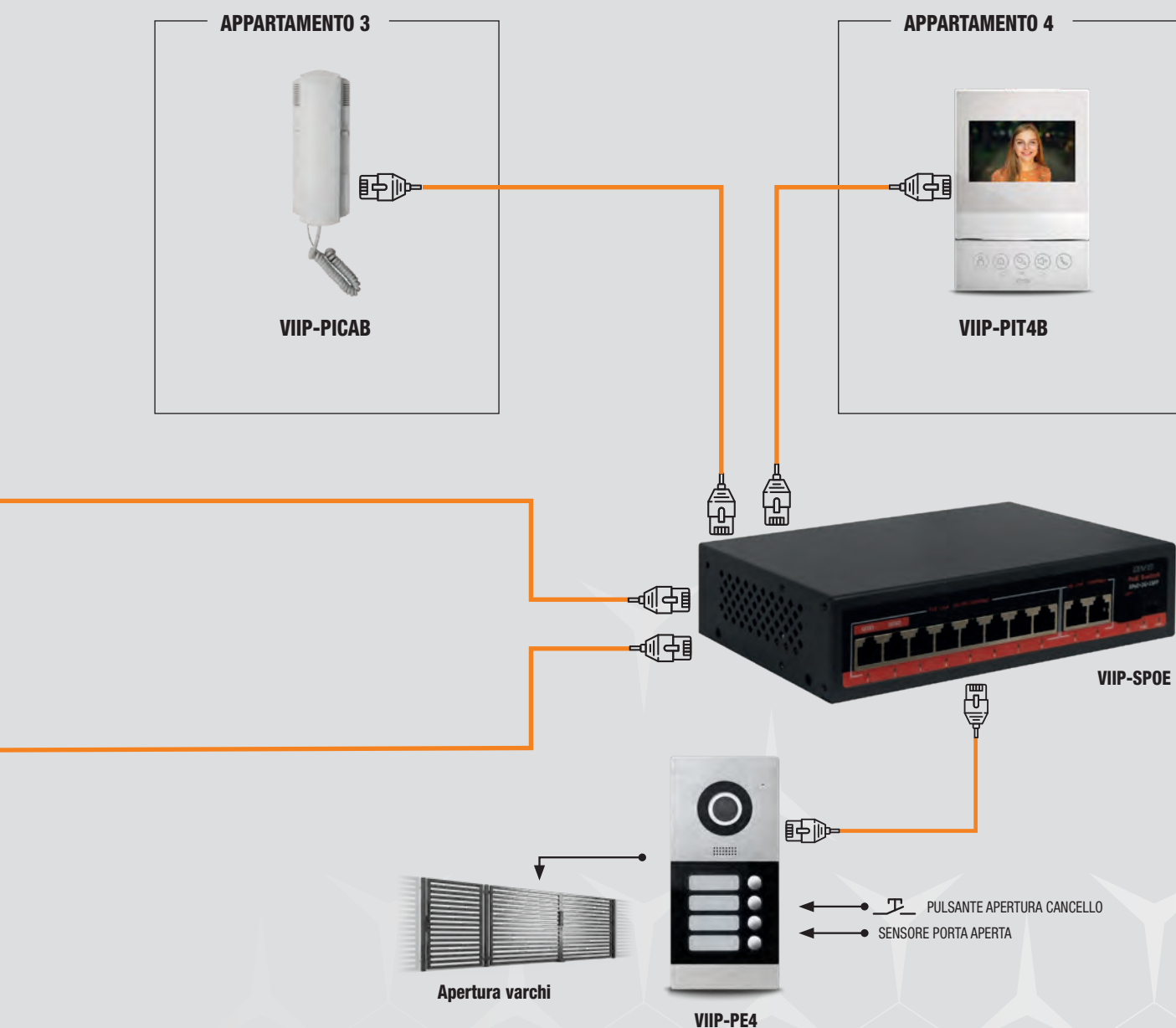
246

### APPARTAMENTO 1



### APPARTAMENTO 2





DOMOTICA

GESTIONE ALBERGHIERA

VIDEOCITOFONIA

ANTINTRUSIONE

SCHEMI ELETTRICI E PRESCRIZIONI

## NOTE TECNICHE

I DISPOSITIVI TS-SMART7XX, TS-SMART10XX:

- POSSONO ESSERE ALIMENTATI MEDIANTE SWITCH PoE 48VCC O MEDIANTE ALIMENTATORE 24VCC
- DEVONO ESSERE CONNESSI ALLA MEDESIMA RETE DATI
- VISUALIZZANO LA VIDEOCHIAMATA SIMULTANEAMENTE
- POSSONO SUPERVISIONARE GLI IMPIANTI DI HOME AUTOMATION ED ANTINTRUSIONE, MEDIANTE CONNESSIONE Wi-Fi
- FINO A 4 POSTAZIONI INTERNE GESTITE PER OGNI APPARTAMENTO
- SE SULL'IMPIANTO È PRESENTE LA VIDEOCITOFONIA IP LA CONNESSIONE VERSO IL SUPERVISORE DOMOTICO AVVIENE SOLO MEDIANTE RETE Wi-Fi; LA RETE CABLATA È UTILIZZATA SOLO PER LA CONNESSIONE DELLA PARTE VIDEOCITOFONICA IP
- SE SULL'IMPIANTO NON È PRESENTE LA VIDEOCITOFONIA IP LA CONNESSIONE VERSO IL SUPERVISORE DOMOTICO PUÒ AVVENIRE SIA TRAMITE LAN CABLATA CHE TRAMITE RETE Wi-Fi





# SISTEMA DI VIDEOCITOFONIA

## Descrizione del sistema

ESEMPI INSTALLATIVI - QUADRIFAMILIARE CON 2 APP.TI CON IMPIANTO DOMOTICO/ANTIFURTO

### APPARTAMENTO 1

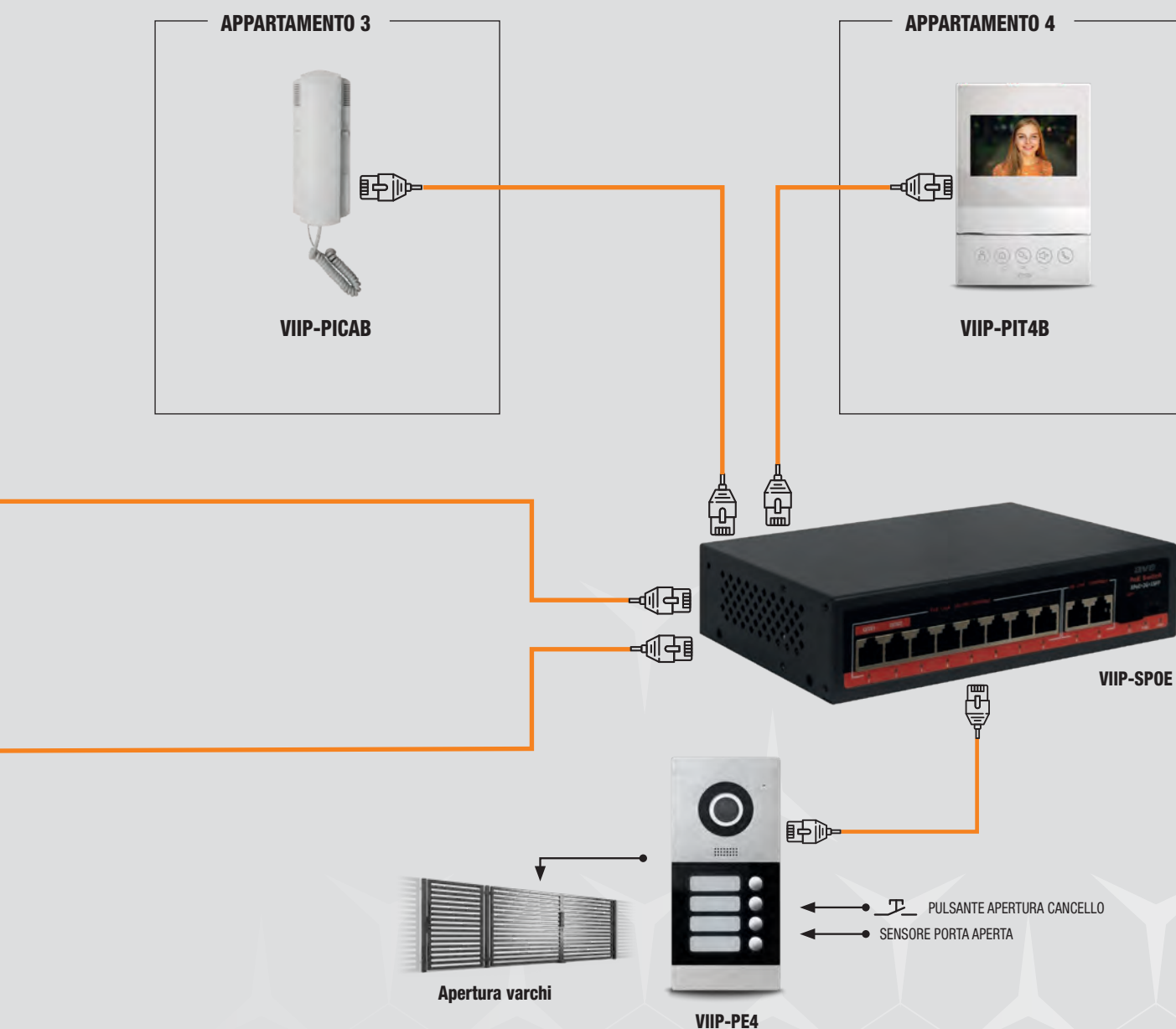


**domina**<sup>smart</sup>  
Sistema Antintrusione

### APPARTAMENTO 2



**domina**<sup>Pro</sup>  
domotica professionale



DOMOTICA

GESTIONE ALBERGHIERA

VIDEOCITOFONIA

ANTINTRUSIONE

 SCHEMI ELETTRICI  
E PRESCRIZIONI

## NOTE TECNICHE

I DISPOSITIVI TS-SMART7XX, TS-SMART10XX:

- POSSONO ESSERE ALIMENTATI MEDIANTE SWITCH PoE 48VCC O MEDIANTE ALIMENTATORE 24VCC
- DEVONO ESSERE CONNESSI ALLA MEDESIMA RETE DATI
- VISUALIZZANO LA VIDEOCHIAMATA SIMULTANEAMENTE
- POSSONO SUPERVISIONARE GLI IMPIANTI DI HOME AUTOMATION ED ANTINTRUSIONE, MEDIANTE CONNESSIONE Wi-Fi
- FINO A 4 POSTAZIONI INTERNE GESTITE PER OGNI APPARTAMENTO
- SE SULL'IMPIANTO È PRESENTE LA VIDEOCITOFONIA IP LA CONNESSIONE VERSO IL SUPERVISORE DOMOTICO AVVIENE SOLO MEDIANTE RETE Wi-Fi; LA RETE CABLATA È UTILIZZATA SOLO PER LA CONNESSIONE DELLA PARTE VIDEOCITOFONICA IP
- SE SULL'IMPIANTO NON È PRESENTE LA VIDEOCITOFONIA IP LA CONNESSIONE VERSO IL SUPERVISORE DOMOTICO PUÒ AVVENIRE SIA TRAMITE LAN CABLATA CHE TRAMITE RETE Wi-Fi



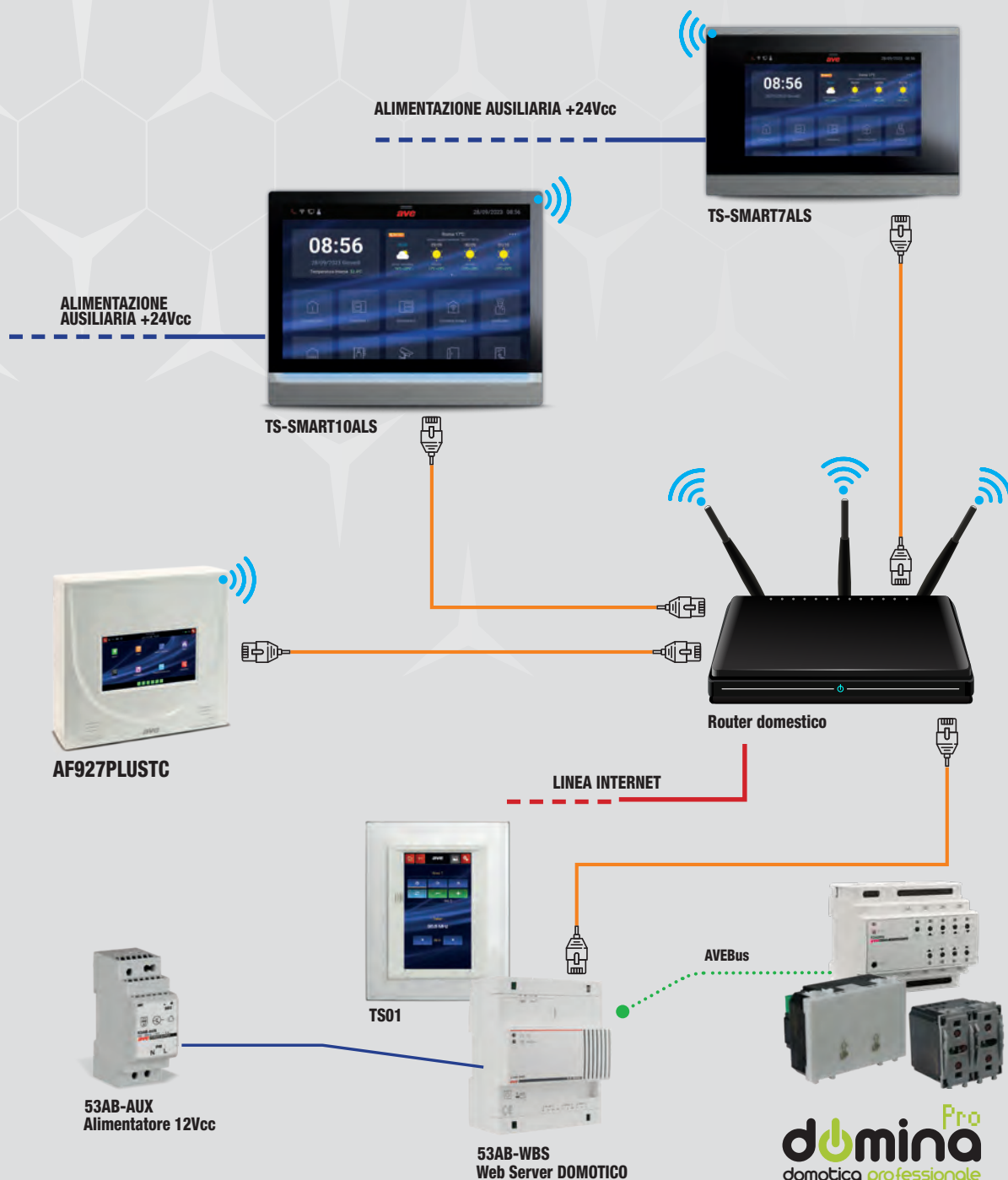
# SISTEMA DI VIDEOCITOFONIA

## Descrizione del sistema

### ESEMPI INSTALLATIVI - CONNESSIONE DOMOTICA ED ANTINTRUSIONE SENZA VIDEOCITOFONIA

250

#### APPARTAMENTO 1

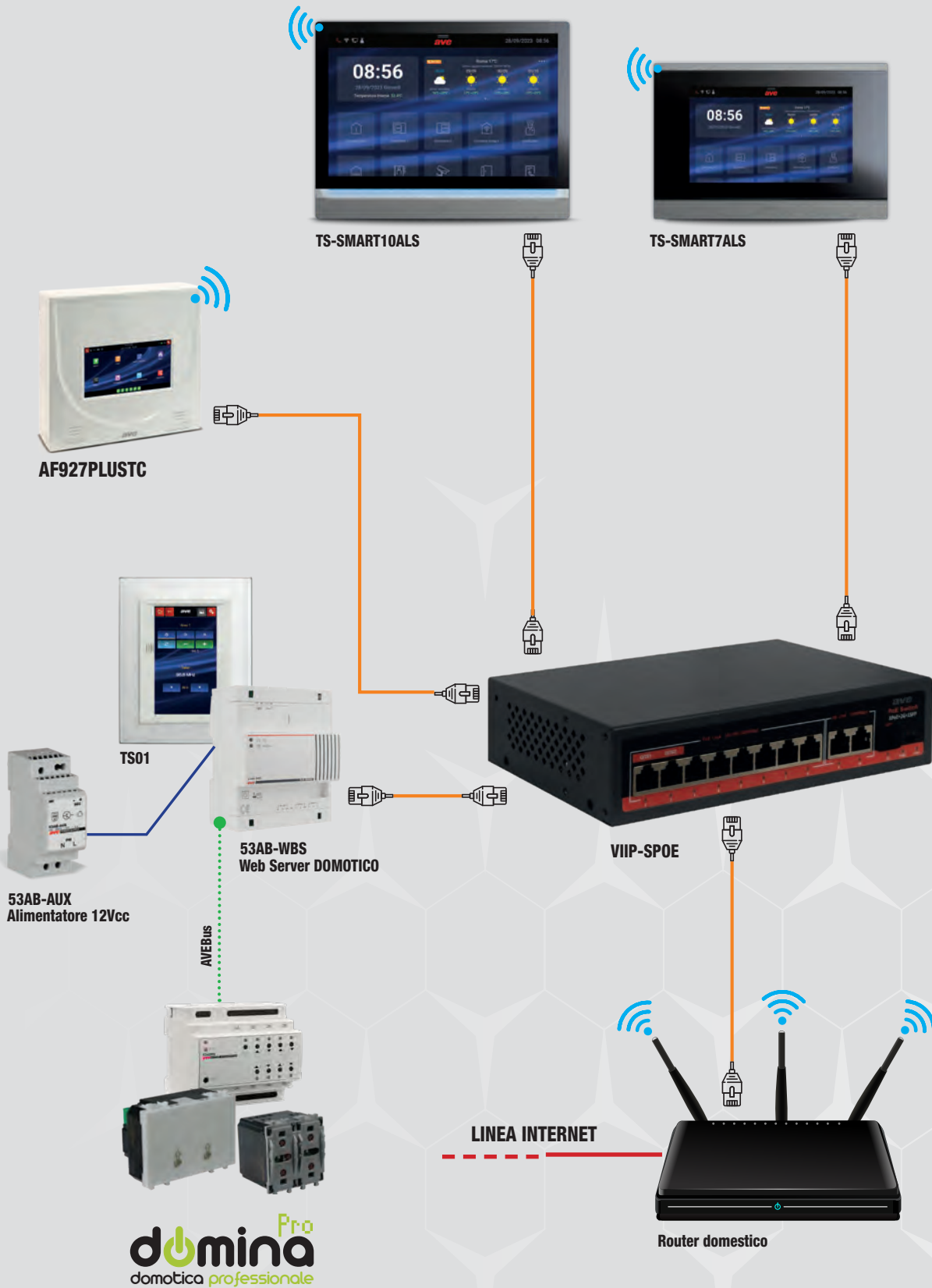


#### NOTE TECNICHE

- I DISPOSITIVI TS-SMART7XX E TS-SMART10XX POSSONO ESSERE ALIMENTATI MEDIANTE ALIMENTATORE 24VCC OPPURE MEDIANTE SWITCH PoE 48VCC
- SE SULL'IMPIANTO È PRESENTE LA VIDEOCITOFONIA IP LA CONNESSIONE VERSO IL SUPERVISORE DOMOTICO AVVIENE SOLO MEDIANTE RETE WI-FI; LA RETE CABLATA È UTILIZZATA SOLO PER LA CONNESSIONE DELLA PARTE VIDEOCITOFONICA IP
- SE SULL'IMPIANTO NON È PRESENTE LA VIDEOCITOFONIA IP LA CONNESSIONE VERSO IL SUPERVISORE DOMOTICO PUÒ AVVENIRE SIA TRAMITE LAN CABLATA CHE TRAMITE RETE WI-FI

**domina**  
domotica professionale

APPARTAMENTO 2



**domina** Pro  
domotica professionale

DOMOTICA

GESTIONE ALBERGHIERA

VIDEOCITOFONIA

ANTINTRUSIONE

SCHEMI ELETTRICI E PRESCRIZIONI

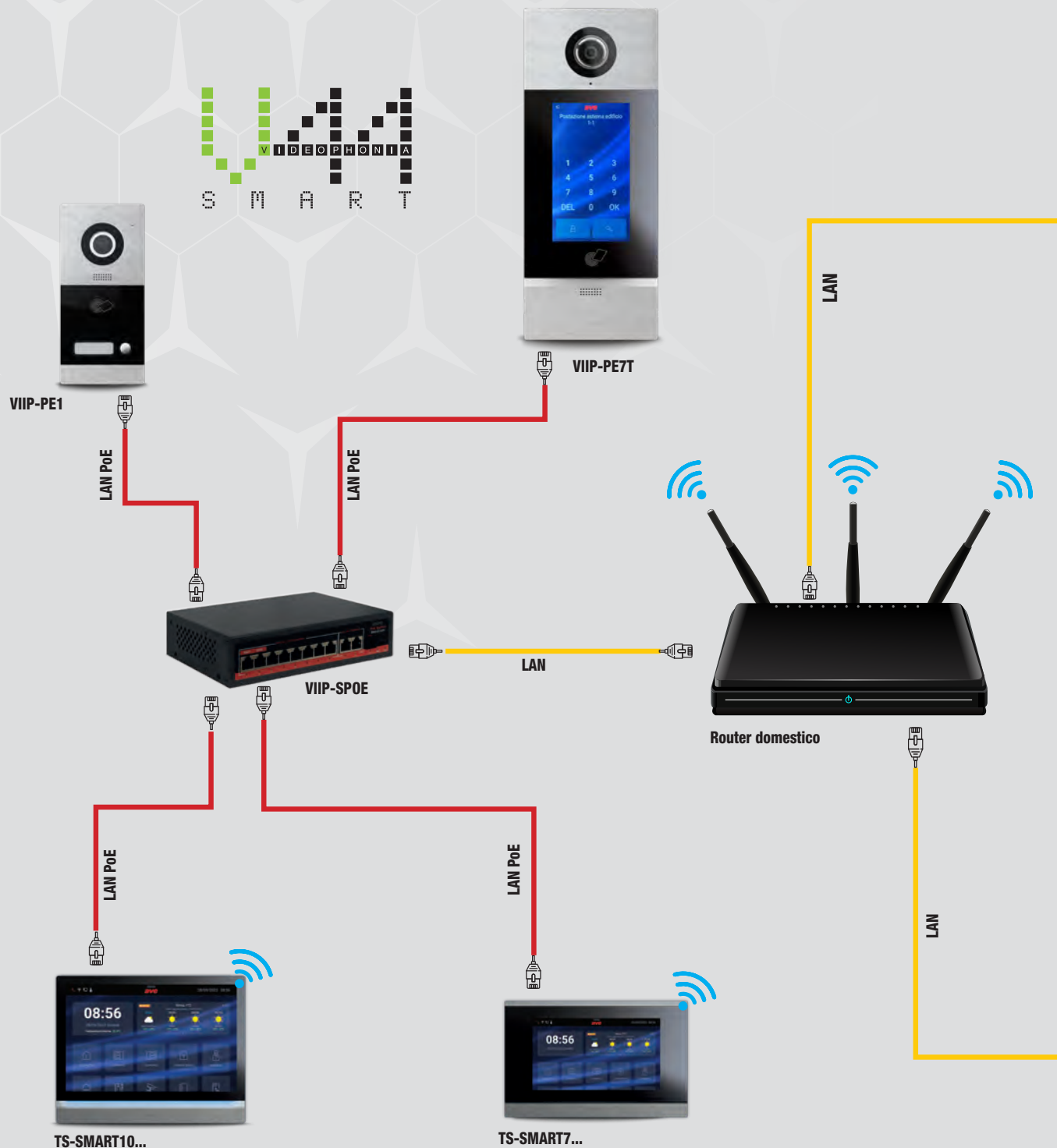


# SISTEMA DI VIDEOCITOFONIA

## Descrizione del sistema

### INTEGRAZIONE TRA I SISTEMI SMART DI AVE

252



Gestione domotica residenziale ed antintrusione attraverso rete Wi-Fi

Gestione, mediante APP AVE VIDEO V44 dedicata, della risposta remota alle chiamate videocitofoniche

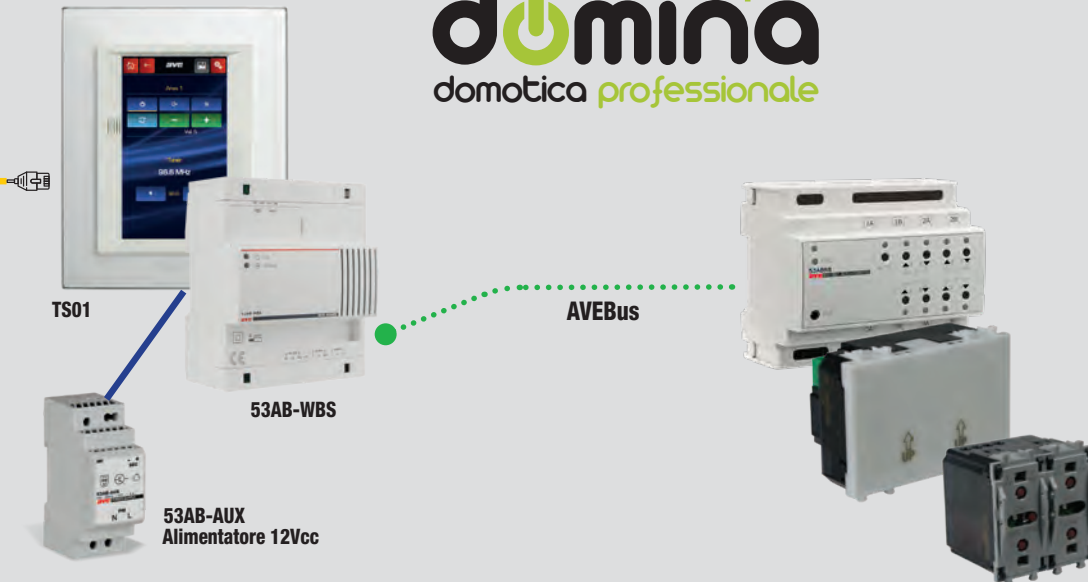


Download on the  
App Store

GET IT ON  
Google Play

# domina<sup>Pro</sup>

domotica *professionale*



## WIFI mesh

Tecnologia Smart Evoluta



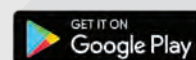
## domina<sup>smart</sup>

Sistema Antintrusione

BREVETTO AVE N° 244/5/6  
MODELLO COMUNITARIO

Connessione al sistema Domotico e IoT  
tramite Wi-Fi o scheda interfaccia LAN cablata

Gestione completa dei sistemi  
domotico ed antintrusione mediante APP Ave cloud



DOMOTICA

GESTIONE ALBERGHIERA

VIDEOCITOFONIA

ANTINTRUSIONE

SCHEMI ELETTRICI  
E PRESCRIZIONI





# CATALOGO TECNICO

## VIDEOCITOFONIA GAMMA IP V44 SMART

### POSTAZIONI ESTERNE AUDIO-VIDEO - Cod. VIIP-PE1 - VIIP-PE2 - VIIP-PE4

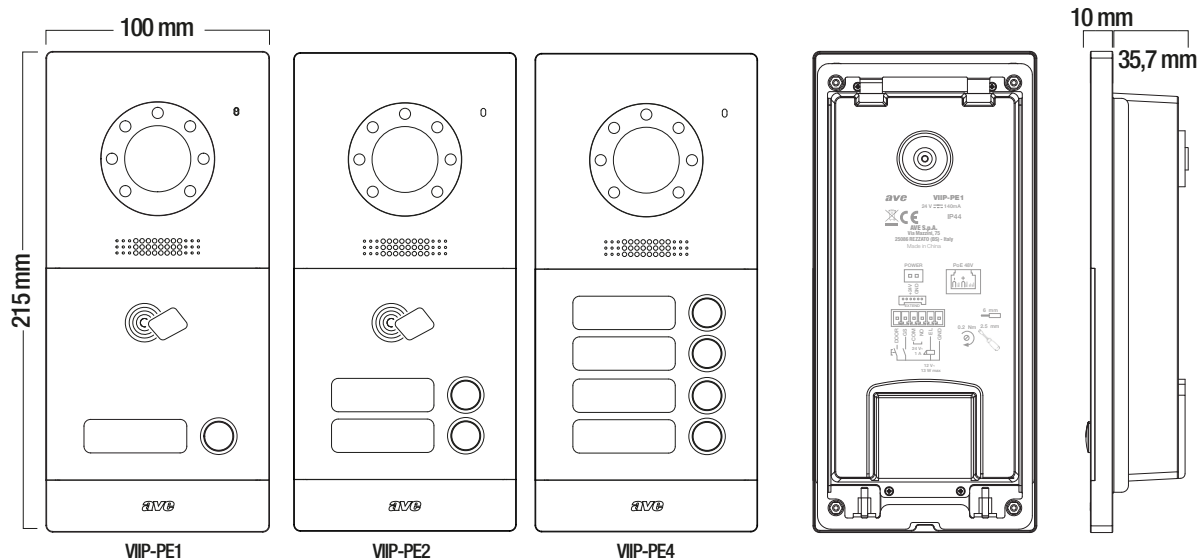
254

I dispositivi VIIP-PE1, VIIP-PE2 e VIIP-PE4 sono le postazioni esterne audio/video del sistema AVE V44 SMART Videocitofonia IP. I dispositivi sono realizzati in monoblocco per installazione a incasso mediante la scatola (art. VI-BOX3N) e l'eventuale tettuccio parapigioggia (art. VI-RPBOX3) oppure ad appoggio parete mediante l'apposita scatola (art. VI-BOX4).

Le caratteristiche principali dei dispositivi sono:

- VIIP-PE1: versione monofamiliare ad un pulsante. Lettore di card MIFARE® integrato;
- VIIP-PE2: versione bifamiliare a due pulsanti. Lettore di card MIFARE® integrato;
- VIIP-PE4: versione quadrifamiliare a quattro pulsanti\*;
- Illuminazione cartellini con LED bianco con intensità variabile in funzione della luminosità ambientale;
- Relè di apertura varco in "potenza";
- Relè di apertura varco con contatto normalmente aperto;

\*Nota: nella versione quadrifamiliare non è integrato il lettore di card MIFARE®



#### Caratteristiche tecniche

<b>Tensione massima di lavoro</b>	24V <sub>CC</sub> con alimentatore ausiliario 48V <sub>CC</sub> mediante switch PoE	<b>N. max di dispositivi installabili</b>	16 postazioni esterne in modalità "Building" 32 postazioni esterne in modalità "Villa"
<b>Assorbimento in esercizio</b>	250 mA max @24 V <sub>CC</sub>	<b>Telecamera</b>	CMOS con illuminatore a luce bianca
<b>Assorbimento in stand-by</b>	70 mA max @24 V <sub>CC</sub>	<b>Montaggio</b>	da appoggio parete o incasso
<b>Assorbimento in esercizio</b>	100 mA max @48 V <sub>CC</sub> PoE	<b>Grado di protezione</b>	IP20 (IP44 quando installato)
<b>Assorbimento in stand-by</b>	50 mA max @48 V <sub>CC</sub> PoE	<b>Classe ambientale secondo EN 62820-1-1</b>	CLASSE IV
<b>Dimensioni</b>	(L x H x P) 100 x 215 x 45,7 mm	<b>Sporgenza dal muro</b>	10 mm
<b>Temperatura di funzionamento</b>	Da -25°C a +55°C	<b>Attuatore #2 apertura porta</b>	Relè monostabile N.O. 1A/24V <sub>CC</sub>
<b>Altitudine max.</b>	2000 m s.l.m.	<b>N. max di card gestibili</b>	200

#### Conessioni

Di seguito sono riportati il significato dei morsetti di collegamento posti nella parte posteriore del dispositivo:

##### Connettore (2 poli) ①:

Morsetto 1: +24Vcc  
Morsetto 2: GND

##### Connettore (6 poli) ②

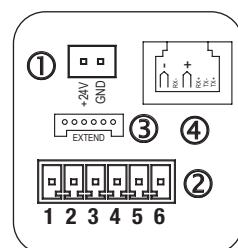
Morsetto 1: DOOR ingresso pulsante N.O. per apertura porta  
Morsetto 2: GS ingresso sensore porta aperta  
Morsetto 3: NO contatto normalmente aperto per apertura porta  
Morsetto 4: NO contatto normalmente aperto per apertura porta  
Morsetto 5: EL uscita "alta energia" per apertura porta  
Morsetto 6: GND riferimento per ingressi GS, DOOR e uscita EL

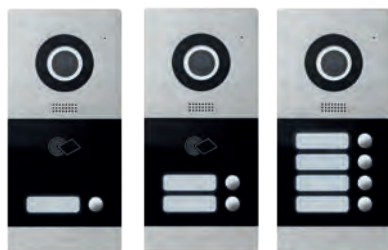
##### Connettore Extend ③

Collegamento colonna ausiliaria (art. VI-PEAUX o VI-PEAUX4)

##### Connettore RJ45 ④

Connessione LAN ed alimentazione PoE 48Vcc standard





VIIP-PE1

VIIP-PE2

VIIP-PE4



### VIIP-PE1

Postazione esterna audio/video monofamiliare realizzata in monoblocco per installazione a incasso oppure ad appoggio parete. Alimentazione tramite switch PoE 48Vdc o alimentatore 24Vcc. Lettore di card MIFARE® integrato, illuminazione cartellini con LED bianco con intensità variabile in funzione della luminosità ambientale, n.1 relè di apertura varco in "potenza" con ingresso per l'installazione di un pulsante ausiliario, n.1 relè di apertura varco con contatto normalmente aperto. Ingresso sensore "porta aperta".  
Dimensioni (LxHxP): 100x215x45,7 mm.

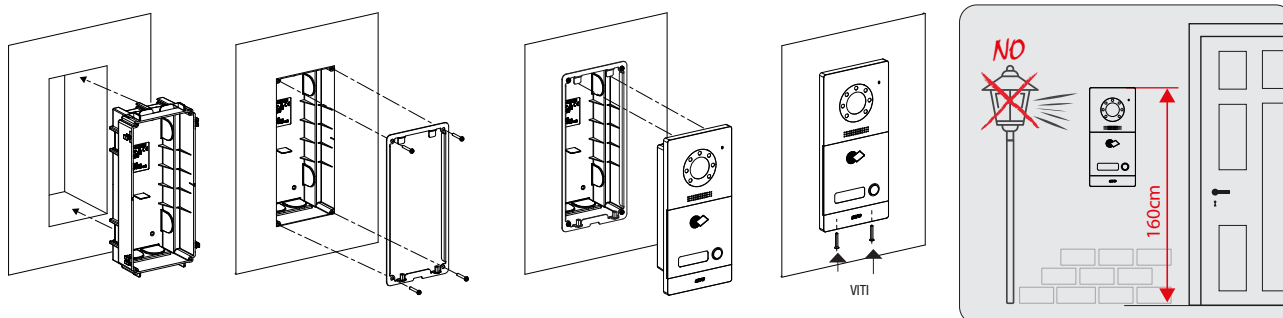
### VIIP-PE2

Postazione esterna audio/video bifamiliare. Caratteristiche tecniche comuni alla postazione esterna VIIP-PE1.

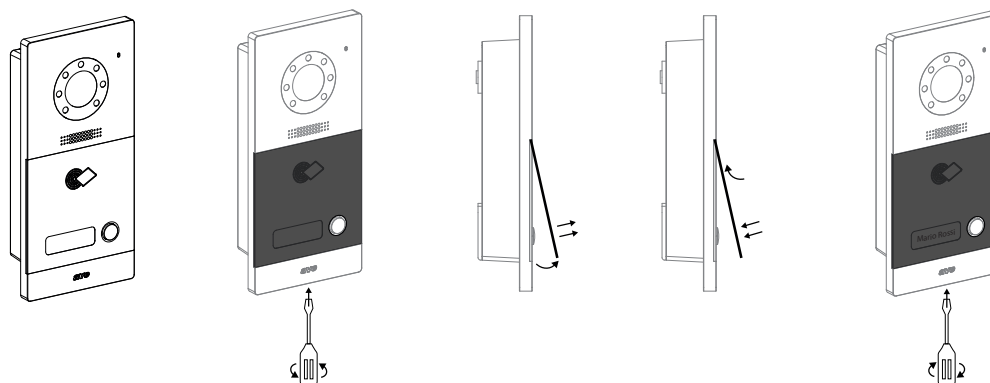
### VIIP-PE4

Postazione esterna audio/video quadrifamiliare. Caratteristiche tecniche comuni alla postazione esterna VIIP-PE1 tranne che per l'assenza del lettore di card MIFARE®.

## MONTAGGIO AD INCASSO



## ACCESSO AI CARTELLINI PORTANOME



## INFORMAZIONI TECNICHE



art. 44339CHU-MB



art. 44339CHU-MT

### CONTROLLO ACCESSI TRANSPONDER MIFARE®

Le postazioni esterne del sistema videocitofonico adottano la tecnologia contactless MIFARE® garantendo affidabilità anche nella funzione ausiliaria del controllo accessi. Il sistema sfrutta il codice univoco delle Card senza alcuna necessità di scrivere dati all'interno della stessa. Questo lascia la possibilità di utilizzare la medesima card anche con i sistemi di terze parti (non forniti da AVE) permettendo di offrire ai clienti una gamma di servizi molto ampia, a cui si avrà accesso tramite la stessa tessera di ingresso.



### Attenzione:

Il varco gestito mediante il Controllo Accessi Transponder è unicamente quello con contatto in potenza.



# CATALOGO TECNICO

## VIDEOCITOFONIA GAMMA V44 EASY e V44 SMART (ARTICOLO COMUNE)

### POSTAZIONI ESTERNE AUSILIARIE VIDEOCITOFONICHE - Cod. VI-PEAUX e VI-PEAUX4

256

I dispositivi VI-PEAUX e VI-PEAUX4 consentono di espandere il numero di pulsanti di chiamata della stazione esterna con ulteriori 4 o 8 pulsanti. I dispositivi sono comuni alle gamme Videocitofonia V44 EASY e V44 SMART.

È consentito il collegamento di massimo n.4 dispositivi che consentono di portare il numero di chiamate esterne ad un massimo di 36.

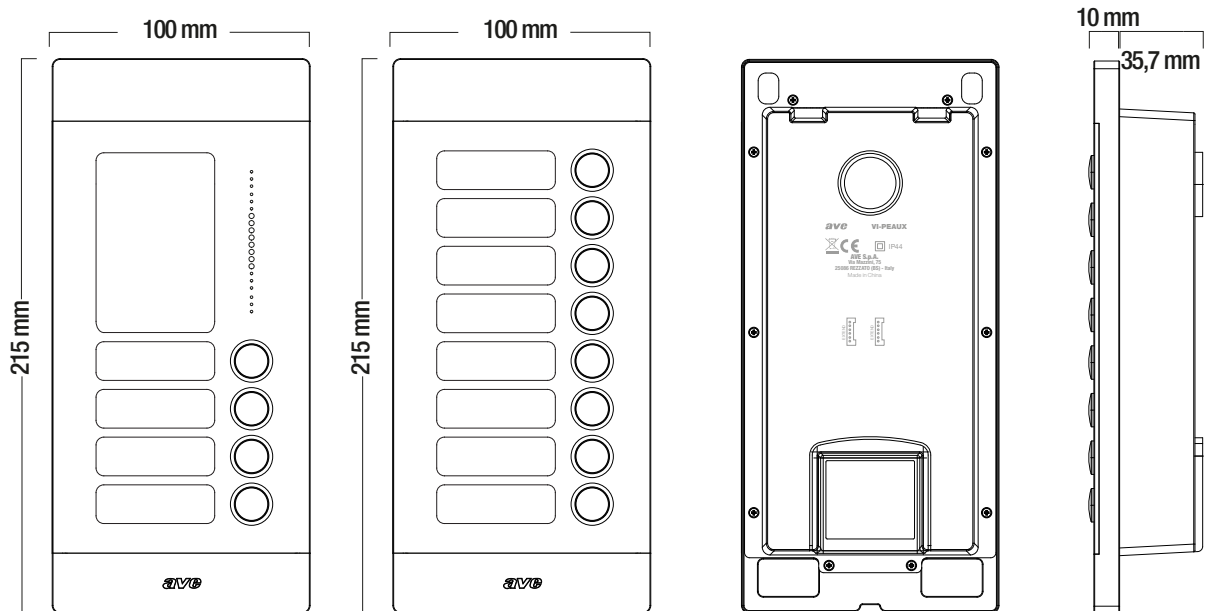
I dispositivi sono realizzati in monoblocco per l'installazione ad incasso accoppiata ad una postazione "Master" mediante la scatola VI-BOX3N e l'eventuale tettuccio parapigioggia (art. VI-RP2BOX3) oppure ad appoggio parete mediante l'apposita scatola (VI-2BOX4).

Le caratteristiche principali dei dispositivi sono:

- VI-PEAUX: versione a 8 pulsanti;
- VI-PEAUX4: versione a 4 pulsanti + spazio informazioni personalizzabile nella parte superiore;
- Illuminazione cartellini con LED di colorazione bianca;

*Nota: nella postazione esterna ausiliaria non è integrato il lettore di card MIFARE®*

*N.B.: il dispositivo non può funzionare singolarmente: il corretto funzionamento prevede l'installazione di una postazione esterna "MASTER" alla quale il dispositivo si collega mediante cavo a fornito a corredo.*



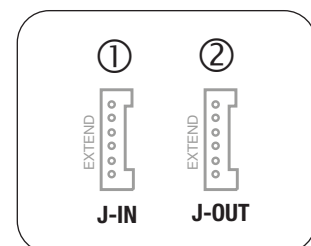
#### Caratteristiche tecniche

<b>Alimentazione</b>	5Vcc da connettore flat	<b>Temperatura di funzionamento</b>	Da -25°C a +55°C
<b>Corrente assorbita</b>	20 mA max @ 5 Vcc	<b>Altitudine max.</b>	2000 m s.l.m.
<b>Dimensioni (L x H x P)</b>	100 x 215 x 45,7 mm	<b>Montaggio</b>	Da appoggio parete o incasso
<b>Sporgenza dal muro</b>	10 mm	<b>Grado di protezione</b>	IP20 (IP44 quando installato)
<b>Classe ambientale secondo EN 62820-1-1</b>	CLASSE IV	<b>Cartellini portanome</b>	Asportabili dal fronte

#### Collegamenti

Di seguito sono riportati il significato dei morsetti di collegamento posti nella parte posteriore del dispositivo:

<b>Extend ①</b>	connettore polarizzato per il collegamento alla postazione esterna oppure ad una postazione ausiliaria precedente
<b>Extend ②</b>	connettore polarizzato per il collegamento di una postazione ausiliaria successiva.





VI-PEAUX

VI-PEAUX4

**VI-PEAUX**

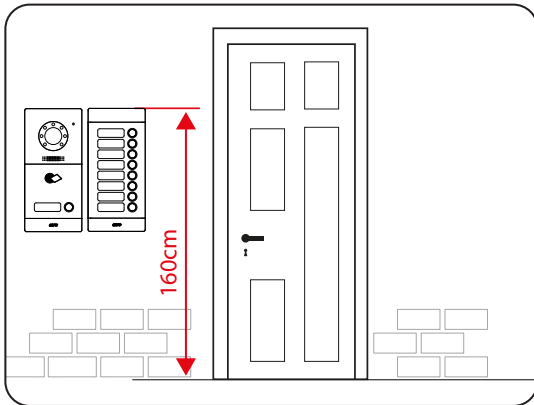
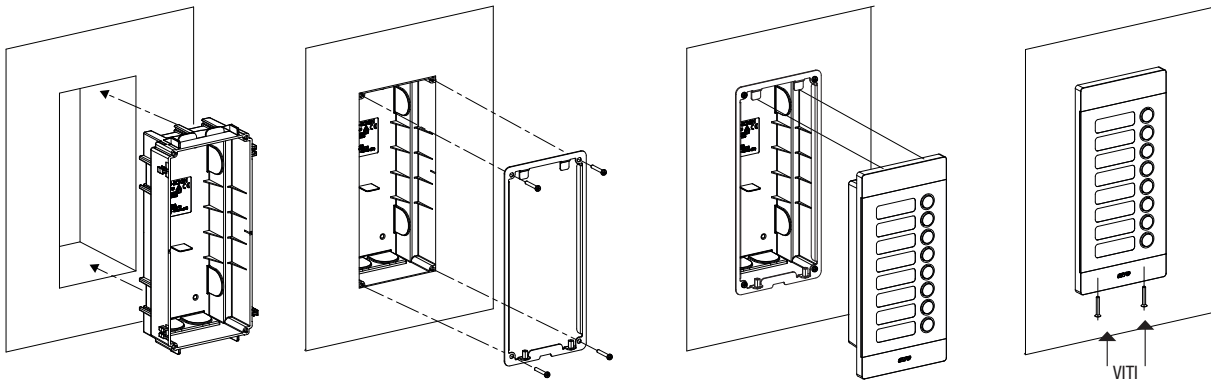
Postazione esterna ausiliaria a otto chiamate realizzata in monoblocco per l'installazione a incasso oppure ad appoggio parete. Il dispositivo è comune alle gamme AVE V44 EASY (2 FILI) ed AVE V44 SMART (IP). Dimensioni (LxHxP): 100x215x45,7 mm.

**VI-PEAUX4**

Postazione esterna ausiliaria a quattro chiamate realizzata in monoblocco per l'installazione a incasso oppure ad appoggio parete. Nella parte superiore è disponibile uno spazio informazioni personalizzabile. Il dispositivo è comune alle gamme AVE V44 EASY (2 FILI) ed AVE V44 SMART (IP). Dimensioni (LxHxP): 100x215x45,7 mm.

N.B.: i dispositivi non possono funzionare singolarmente, è necessaria l'installazione di una postazione esterna MASTER alla quale i dispositivi si collegano mediante cavo fornito a corredo.

**MONTAGGIO AD INCASSO**

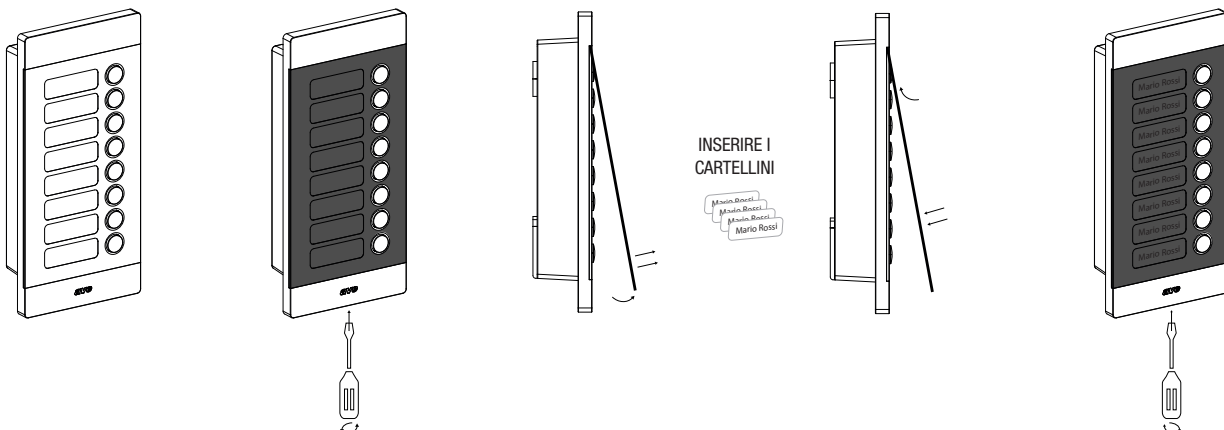


Gli articoli VI-PEAUX e VI-PEAUX4 possono essere installati all'esterno seguendo le istruzioni di montaggio. L'altezza suggerita d'installazione dei prodotti è: a 1,6 m da terra (lato superiore).

I dispositivi possono essere collegati alle postazioni esterne ad 1, 2, 4 pulsanti delle gamme 2 Fili (art. VI2F-PE1, VI2F-PE2, VI2F-PE4) ed IP (art. VIIP-PE1, VIIP-PE2, VIIP-PE4) mediante un cavetto fornito a corredo degli stessi.

I dispositivi VI-PEAUX e VI-PEAUX4 non possono funzionare in modalità stand-alone (devono essere sempre associati ad una delle postazioni esterne sopra indicate).

**ACCESSO AI CARTELLINI PORTANOME**





# CATALOGO TECNICO

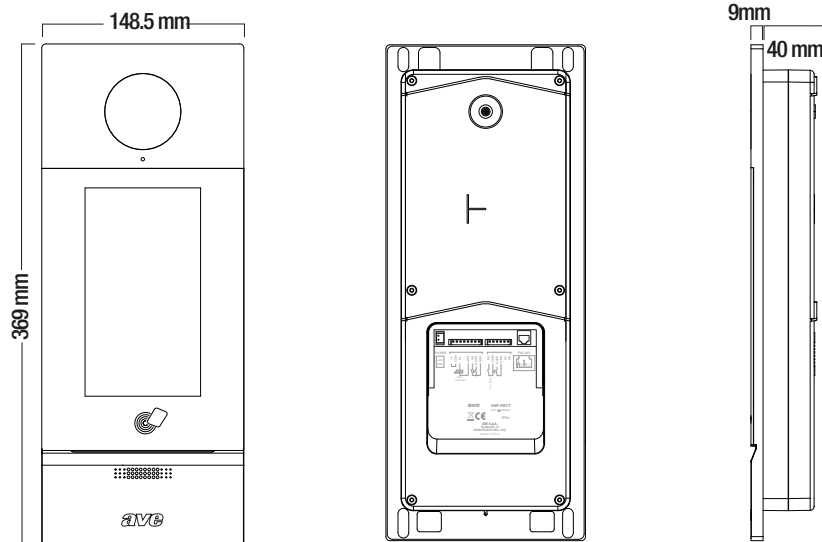
## VIDEOCITOFONIA GAMMA IP V44 SMART

### POSTAZIONE ESTERNA VIDEOCITOFONICA TOUCH - Cod. VIIP-PE7T

258

Il dispositivo VIIP-PE7T è la Postazione Esterna audio/video del sistema AVE V44 SMART Videocitofonia IP, dotata di display 7" Touch Screen. È realizzato in monoblocco per installazione ad incasso muro (art. VI-BOX5) e l'eventuale tettuccio parapiovia (art. VI-RPBOX5) oppure ad appoggio parete mediante l'apposita scatola (art. VI-BOX6). Le caratteristiche principali del dispositivo sono:

- Postazione videocitofonica esterna con display 7" Touch Screen;
- Lettore di card MIFARE® integrato;
- Relè di apertura accesso in "potenza";
- Relè di apertura accesso con contatto normalmente aperto;



#### Caratteristiche tecniche

<b>Tensione massima di lavoro</b>	24Vcc con alimentatore aux 48Vcc mediante switch PoE	<b>Altitudine max.</b>	2000 m s.l.m.
<b>Assorbimento in esercizio</b>	400 mA max @24 Vcc	<b>N. max di dispositivi installabili</b>	16 postazioni esterne in modalità "Building" 32 postazioni esterne in modalità "Villa"
<b>Assorbimento in stand-by</b>	300 mA max @24 Vcc	<b>Montaggio</b>	Incasso con scatola VI-BOX5
<b>Assorbimento in esercizio</b>	220 mA max @48 Vcc PoE		Appoggio parete con scatola VI-BOX6
<b>Assorbimento in stand-by</b>	120 mA max @48 Vcc PoE	<b>Grado di protezione</b>	IP20 (IP44 quando installato)
<b>Massa</b>	1480 g	<b>Classe ambientale secondo EN 62820-1-1</b>	CLASSE IV
<b>Temperatura di funzionamento</b>	Da -25°C a +55°C	<b>Dimensioni (L x H x P)</b>	148,5 x 369 x 49 mm

#### Collegamenti

Di seguito sono riportati il significato dei morsetti di collegamento posti nella parte posteriore del dispositivo:

#### Connettore J11 (2 poli) ①

Morsetto 1: +24Vcc  
Morsetto 2: GND

#### Connettore RJ45 ④

Connessione LAN ed alimentazione PoE 48Vcc standard

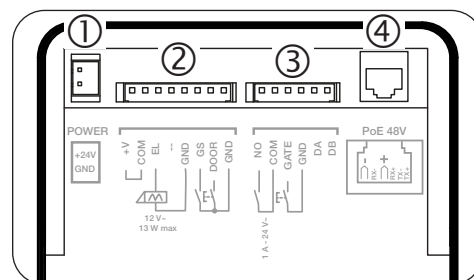
#### Morsettiera (8 poli) ②

Morsetto 1: +24Vcc  
Morsetto 2: COM da collegare al morsetto 1  
Morsetto 3: EL – uscita in potenza per apertura porta  
Morsetto 4: riferimento per contatto EL  
Morsetto 5: GND  
Morsetto 6: GS – ingresso sensore porta aperta  
Morsetto 7: DOOR – ingresso apertura porta locale  
Morsetto 8: GND – riferimento per ingressi GS e DOOR

#### Morsettiera (6 poli) ③

Morsetto 1: NO contatto NA per apertura cancello (sblocco2)  
Morsetto 2: COM comune contatto NA per apertura cancello

Morsetto 3: GATE Ingresso pulsante NA apertura cancello  
Morsetto 4: GND riferimento per ingresso GATE e interfaccia RS485  
Morsetto 5: DA – interfaccia RS485  
Morsetto 6: DB – interfaccia RS485





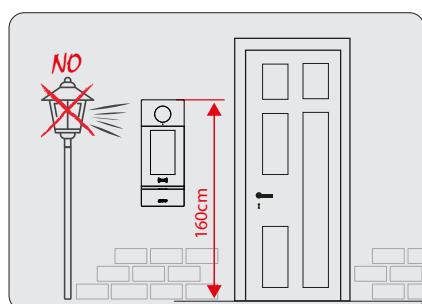
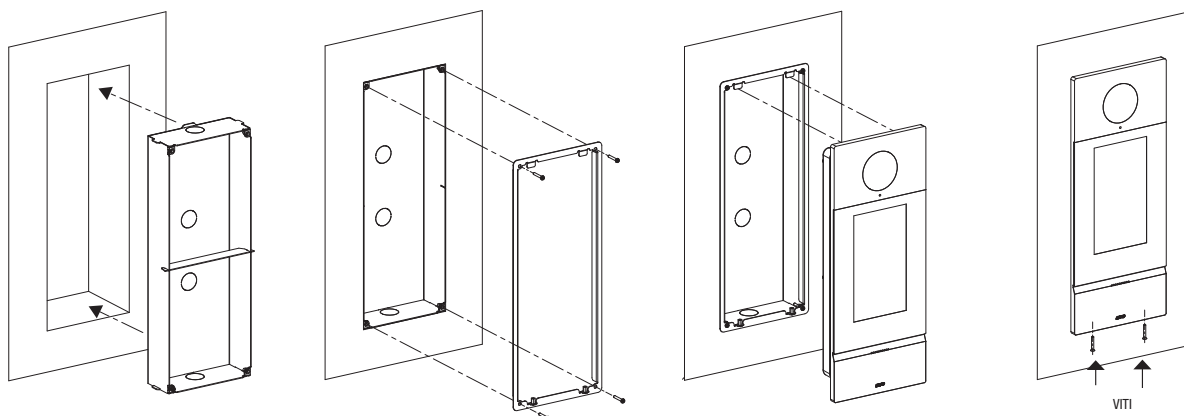


VIIP-PE7T


**VIIP-PE7T**

Postazione esterna audio/video building realizzata in monoblocco per l'installazione a incasso oppure ad appoggio parete. Alimentazione tramite switch PoE 48Vdc o alimentatore 24Vcc. Display 7" touch screen con possibilità di visualizzazione di una lista utenti a scorrimento delle pagine oppure di una tastiera numerica. N.1 relè di apertura accesso in "potenza" con ingresso per l'installazione di un pulsante ausiliario, n.1 relè di apertura accesso con contatto normalmente aperto. Ingresso sensore "porta aperta". Lettore di card MIFARE® integrato.

Dimensioni (LxHxP): 148,5x369x49 mm.

**MONTAGGIO AD INCASSO**


L'art. VIIP-PE7T può essere installato all'esterno, nei limiti di temperatura indicati e seguendo le istruzioni di montaggio.

L'altezza suggerita d'installazione del prodotto è: centro della videocamera a 1,6 m da terra. Prevedere l'installazione del prodotto in modo che la telecamera del dispositivo non sia accecata da fonti luminose dirette (lampioni, fari o illuminazione solare diretta) che ne comporterebbero il cattivo funzionamento.

*Nota: in condizioni di scarsa luminosità ambientale, i dispositivi sono muniti di LED bianchi per una corretta illuminazione del soggetto posizionato ad una distanza massima di 1m.*

**INFORMAZIONI TECNICHE**


art. 44339CHU-MB



art. 44339CHU-MT

**CONTROLLO ACCESSI TRANSPONDER MIFARE®**

Le postazioni esterne del sistema videocitofonico adottano la tecnologia contactless MIFARE® garantendo affidabilità anche nella funzione ausiliaria del controllo accessi. Il sistema sfrutta il codice univoco delle Card senza alcuna necessità di scrivere dati all'interno della stessa. Questo lascia la possibilità di utilizzare la medesima card anche con i sistemi di terze parti (non forniti da AVE) permettendo di offrire ai clienti una gamma di servizi molto ampia, a cui si avrà accesso tramite la stessa tessera di ingresso.


**Attenzione:**

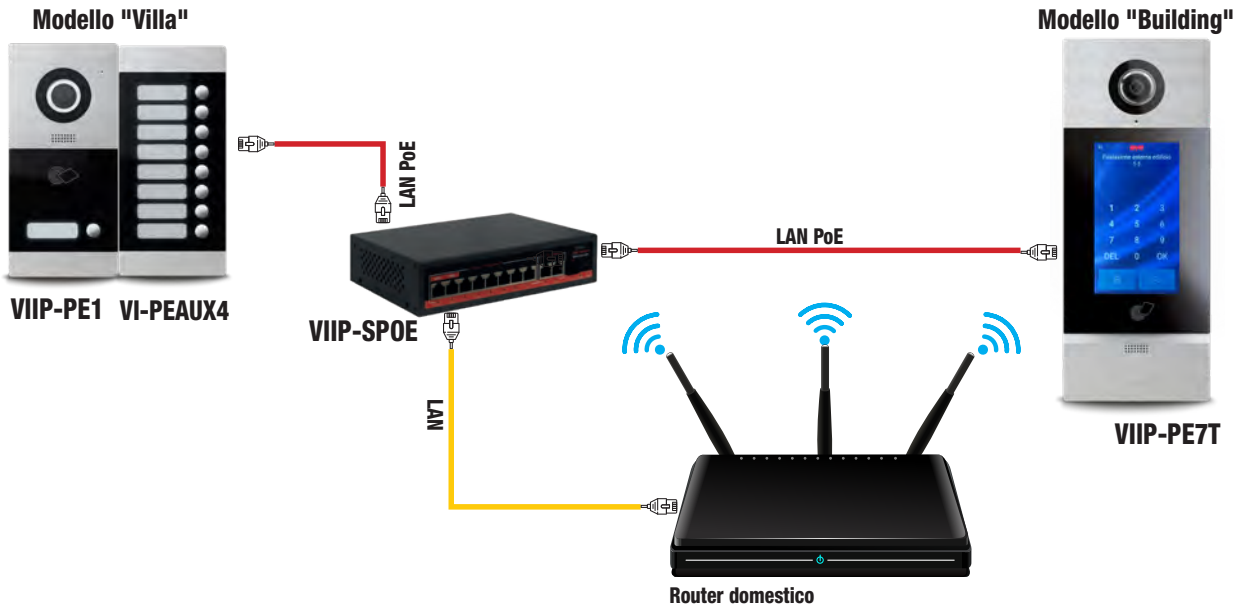
Il varco gestito mediante il Controllo Accessi Transponder è unicamente quello con contatto in potenza.



# CATALOGO TECNICO VIDEOCITOFONIA GAMMA IP V44 SMART

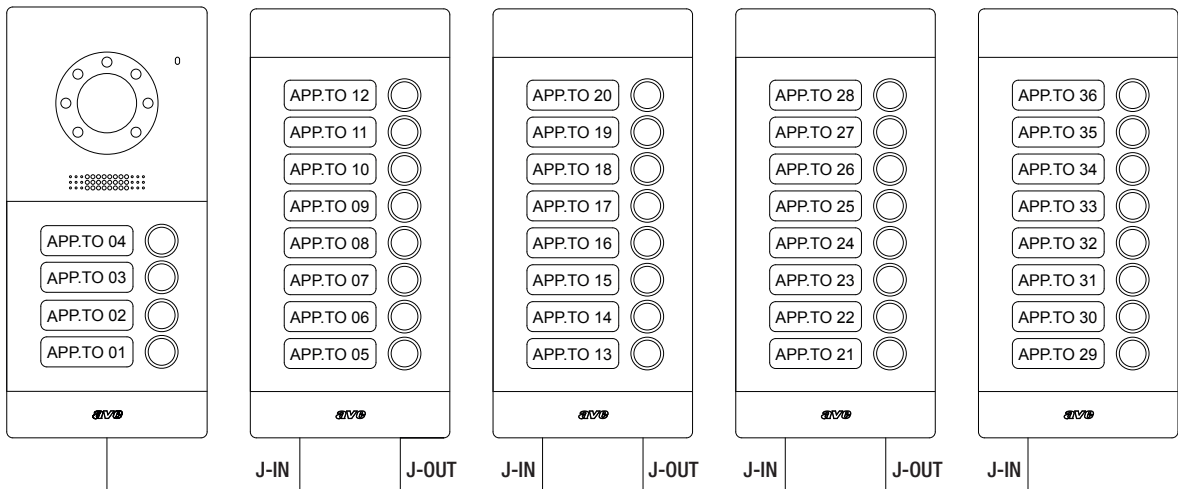
## ESEMPI INSTALLATIVI POSTAZIONI ESTERNE

260



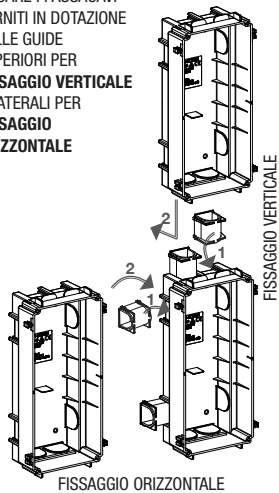
### Colonne Ausiliarie

### Gestione domotica residenziale ed antintrusione attraverso rete wi-fi

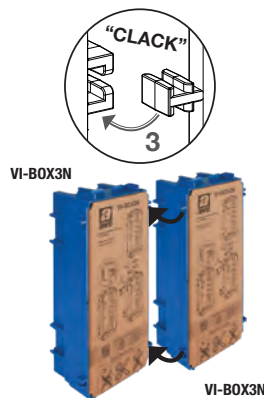


### Esempio installativo con scatole accoppiate

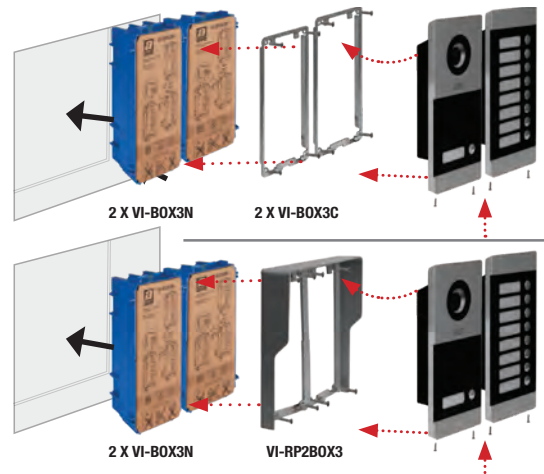
FISSARE I PASSACAVI FORNITI IN DOTAZIONE NELLE GUIDE SUPERIORI PER FISSAGGIO VERTICALE E LATERALI PER FISSAGGIO ORIZZONTALE



ACCOPIARE LE DUE SCATOLE INCASTRANDO LE ASOLE ESTERNE E I PASSACAVI



PROCEDERE CON L'INSERIMENTO NEL FORO



## SCATOLE ED ACCESSORI DI INSTALLAZIONE

261



VI-BOX3N



VI-BOX3C

### VI-BOX3N

Scatola plastica da incasso per le postazioni esterne VI2F-PE1, VI2F-PE2, VI2F-PE4, VIIP-PE1, VIIP-PE2, VIIP-PE4, VI-PEAUX e VI-PEAUX4. Dimensioni (LxHxP): 118x216x53 mm.

### VI-BOX3C

Cornice di supporto per l'installazione delle postazioni esterne VI2F-PE1, VI2F-PE2, VI2F-PE4, VIIP-PE1, VIIP-PE2, VIIP-PE4, VI-PEAUX e VI-PEAUX4 sulla scatola plastica da incasso VI-BOX3N. Dimensioni (LxHxP): 96x208x16 mm.



VI-RPBOX3



VI-RP2BOX3



VI-RP3BOX3

### VI-RPBOX3

Tettuccio parapigioggia munito di cornice di supporto per le postazioni esterne VI2F-PE1, VI2F-PE2, VI2F-PE4, VIIP-PE1, VIIP-PE2, VIIP-PE4 installate sulla scatola plastica da incasso VI-BOX3N. Dimensioni (LxHxP): 106x218x26 mm.

### VI-RP2BOX3

Tettuccio parapigioggia munito di cornice di supporto per l'installazione affiancata di una postazione esterna VI2F-PE1, VI2F-PE2, VI2F-PE4, VIIP-PE1, VIIP-PE2, VIIP-PE4 con le colonne ausiliarie VI-PEAUX e VI-PEAUX4 su n.2 scatole IN PLASTICA da incasso VI-BOX3N. Dimensioni (LxHxP): 207x218x26 mm.

### VI-RP3BOX3

Tettuccio parapigioggia munito di cornice di supporto per l'installazione affiancata di una postazione esterna VI2F-PE1, VI2F-PE2, VI2F-PE4, VIIP-PE1, VIIP-PE2, VIIP-PE4 con due colonne ausiliarie VI-PEAUX e VI-PEAUX4 su n.3 scatole in plastica da incasso VI-BOX3N. Dimensioni (LxHxP): 308x218x26 mm.



VI-BOX4



VI-2BOX4

### VI-BOX4

Scatola metallica da appoggio parete con tettuccio parapigioggia e cornice per postazioni esterne VI2F-PE1, VI2F-PE2, VI2F-PE4, VIIP-PE1, VIIP-PE2, VIIP-PE4, VI-PEAUX e VI-PEAUX4. Dimensioni (LxHxP): 106x218x70 mm.

### VI-2BOX4

Scatola metallica per l'installazione affiancata di una postazione esterna VI2F-PE1, VI2F-PE2, VI2F-PE4, VIIP-PE1, VIIP-PE2, VIIP-PE4 e la colonna ausiliaria VI-PEAUX e VI-PEAUX4 con tettuccio parapigioggia e cornice. Dimensioni (LxHxP): 207x218x70 mm.



VI-BOX5



VI-BOX5C

### VI-BOX5

Scatola metallica da incasso per le postazioni esterne VI2F-PE7T e VIIP-PE7T. Dimensioni (LxHxP): 141x364x53 mm.

### VI-BOX5C

Cornice per l'installazione delle postazioni esterne VI2F-PE7T e VIIP-PE7T sulla scatola metallica da incasso VI-BOX5. Dimensioni (LxHxP): 143x360x19 mm.



VI-RPBOX5



VI-BOX6

### VI-RPBOX5

Tettuccio parapigioggia munito di cornice di supporto per le postazioni esterne VI2F-PE7T e VIIP-PE7T installate sulla scatola metallica da incasso VI-BOX5. Dimensioni (LxHxP): 155x372x26 mm.

### VI-BOX6

Scatola metallica da appoggio parete con tettuccio parapigioggia e cornice per le postazioni esterne VI2F-PE7T e VIIP-PE7T. Dimensioni (LxHxP): 155x372x79 mm.

### VI-ADATT

Piastra di retro compatibilità per l'installazione delle postazioni esterne VI2F-PExx e VIIP-PExx su scatole Ave (art. VI-BOX002-TC e VI-BOX002-TC) o con scatole di altri costruttori (Bticino 350020, Comelit 3110/2, Urmet 1145/52 e BPT 60020160) Dimensioni (LxHxP): 115 x 230 x 11 mm.



VI-ADATT



VI-BASE1

### VI-KITDIST

Kit distanziali per accoppiamento verticale di n.2 scatole VI-BOX3.

### VI-BASE1

Supporto da tavolo per i monitor dei sistemi videocitofonici V44 EASY e V44 SMART. Il prodotto è dotato di piastra di chiusura posteriore. Colore nero. Dimensioni (LxHxP): 130x130x150 mm.

### 44339CHU-MT

Portachiavi transponder con tecnologia MIFARE. Il transponder consente la chiusura del contatto in potenza sulle postazioni esterne dei sistemi videocitofonici 2 fili V44 EASY (VI2F-PE1, VI2F-PE2, VI2F-PE7T) ed IP V44 SMART (VIIP-PE1, VIIP-PE2, VIIP-PE7T). Il dispositivo può essere utilizzato anche sui lettori esterni MIFARE del sistema alberghiero per lo sblocco dell'elettro serratura. Colore grigio.



44339CHU-MT



VI-KITDIST

Nota: per ulteriori accessori vedere la tabella riepilogativa riportata a fine capitolo

DOMOTICA

GESTIONE ALBERGHIERA

VIDEOCITOFONIA

ANTINTRUSIONE

SCHEMI ELETTRICI E PRESCRIZIONI



# CATALOGO TECNICO

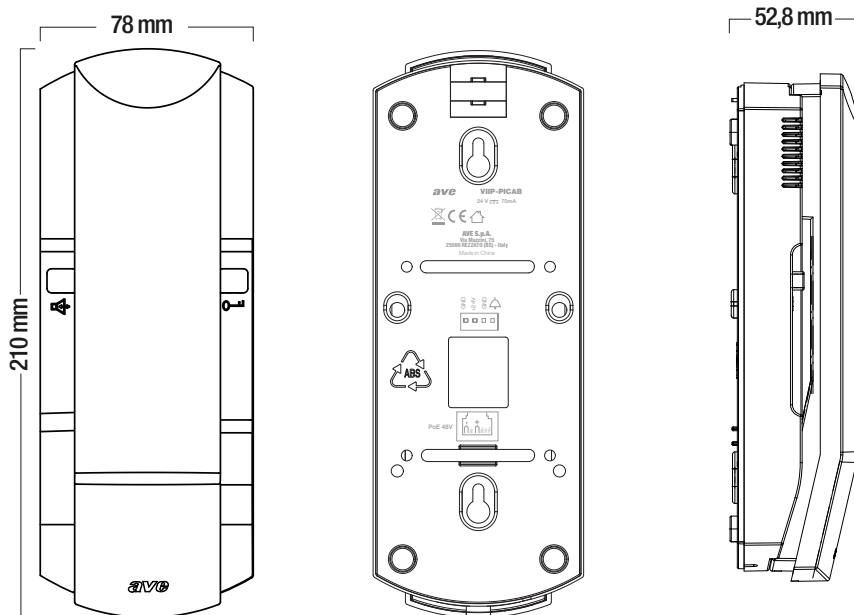
## VIDEOCITOFONIA GAMMA IP V44 SMART

CORNETTA CITOFONICA - Cod. VIIP-PICAB

262

Il dispositivo VIIP-PICAB è un posto interno audio del sistema AVE V44 SMART Videocitofonia IP, le cui funzioni e le caratteristiche sono:

- Alimentazione tramite switch PoE 48Vcc o alimentatore 24Vcc
- Risposta ad una chiamata
- Gestione campanello ausiliario fuori porta
- Gestione n.3 varchi, due a bordo della postazione esterna ed uno optional su relè ausiliario VIIP-RELAY (non a corredo).



### Caratteristiche tecniche

<b>Tensione massima di lavoro</b>	24V <sub>cc</sub> con alimentatore aux	<b>Temperatura di funzionamento</b>	Da -10°C a +55°C
	48V <sub>cc</sub> mediante switch PoE		<b>Altitudine max.</b>
<b>Assorbimento in esercizio</b>	70 mA max @24 V <sub>cc</sub>	<b>N. max di dispositivi installabili</b>	Max 4 per appartamento
	40 mA max @48 V <sub>cc</sub> PoE		<b>Massa</b>
<b>Assorbimento in stand-by</b>	35 mA max @ 24 V <sub>cc</sub>	<b>Montaggio</b>	Verticale su scatole 2501 e 2502
	25 mA max @48 V <sub>cc</sub> PoE		<b>Classe ambientale secondo EN 62820-1-1</b>
<b>Dimensioni (L x H x P)</b>	78 x 210 x 52,8 mm	<b>Grado di protezione</b>	IP20 (IP30D quando installato)

### Collegamenti

Di seguito è riportato il significato dei connettori di collegamento posti nella parte posteriore del dispositivo (fig. A):

#### Connettore maschio polarizzato 4 poli (alimentazione 24V<sub>cc</sub>) ① e ingresso campanello

- Connettore femmina completo di cavetti da 10 cm fornito a corredo
- Terminale GND: GND alimentazione 24 V<sub>cc</sub>
- Terminale +24V: + 24 V<sub>cc</sub> alimentazione
- Terminale GND: riferimento per l'ingresso campanello
- Terminale : Ingresso campanello

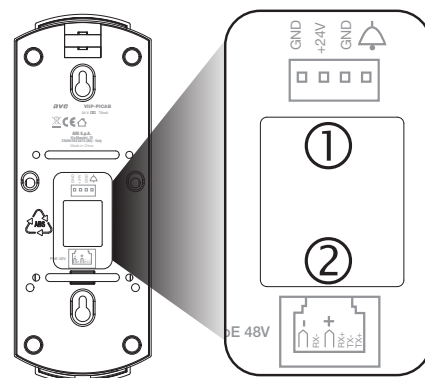
*Nota: usare un pulsante NA libero da potenziale e con isolamento rinforzato rispetto a tensioni pericolose.*

#### Interfaccia rete IP ②

Connettore schermato RJ45 per collegamento PoE 48 V<sub>cc</sub> standard

#### Interfaccia rete IP

Connettore schermato RJ45 per collegamento PoE 48 V<sub>cc</sub> standard.



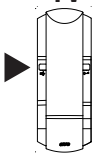
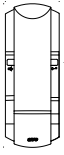


**VIIP-PICAB**

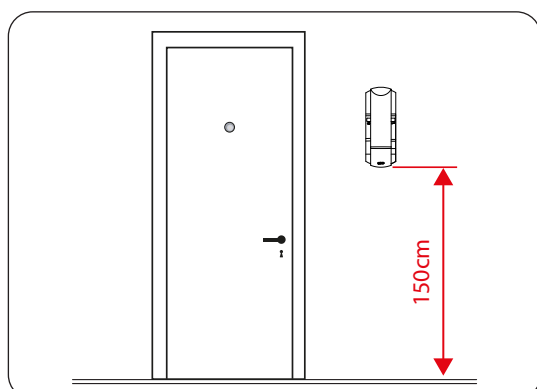
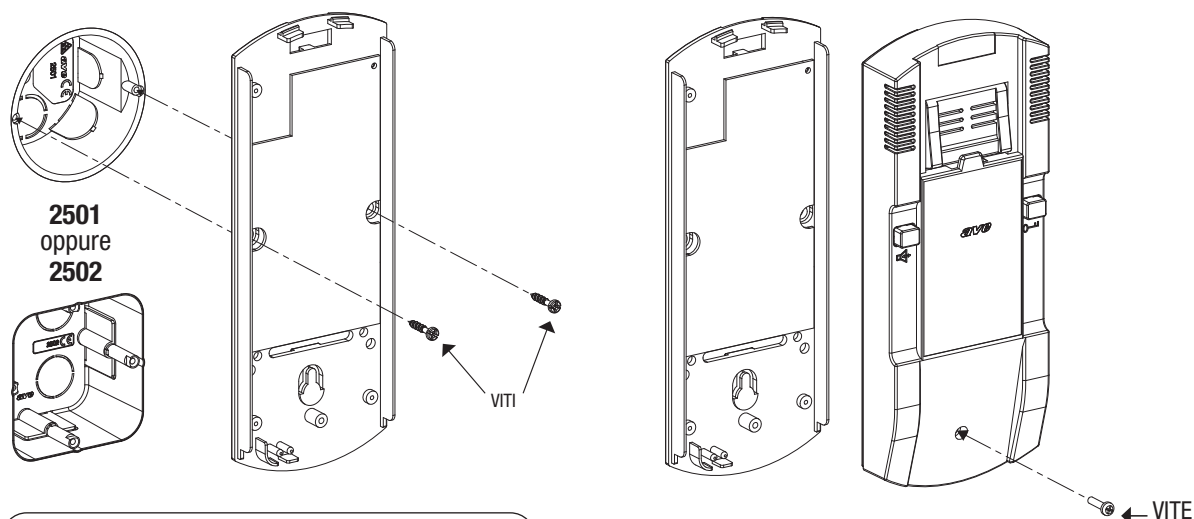
Cornetta citofonica per l'installazione da parete su scatole 1-2 moduli (versione tonda o quadrata). Alimentazione tramite switch PoE 48V<sub>cc</sub> o tramite alimentatore 24 V<sub>cc</sub>. E' dotata di n.2 tasti per il comando delle principali funzioni: sblocco dei due relè a bordo delle postazioni esterne. Consente la regolazione del volume e del tipo di suoneria. Dimensioni (LxHxP): 78x210x52,8 mm

**VIIP-PICAB**

**Riassunto funzioni pulsanti**

Pulsante	Durata	Entro 60s dal power-on	Standby	Standby cornetta sganciata	Chiamata in corso	Conversazione in corso
	Breve	Regolazione volume suoneria			Regolazione volume suoneria	Regolazione volume audio
	Lunga	Reset	Uscita 3 (Relè ausil.)		Uscita 3 (Relè ausil.)	Uscita 3 (Relè ausil.)
	Breve	Selezione tono suoneria	Uscita 1 (EL)		Uscita 1 (EL)	Uscita 1 (EL)
	Lunga		Uscita 2 (Contatto NA)	Chiamata Portiere	Uscita 2 (Contatto NA)	Uscita 2 (Contatto NA)

**MONTAGGIO AD INCASSO**



L'art. VIIP-PICAB deve essere installato in locali chiusi, nei limiti di temperatura indicati e seguendo le istruzioni di montaggio. L'altezza suggerita d'installazione del prodotto è: a 1,5 m da terra.

DOMOTICA

GESTIONE ALBERGHIERA

VIDEOCITOFONIA

ANTINTRUSIONE

SCHEMI ELETTRICI E PRESCRIZIONI





# CATALOGO TECNICO

## VIDEOCITOFONIA GAMMA IP V44 SMART

### POSTAZIONE INTERNA CON LCD 4,3" - Cod. VIIP-PIT4B

264

Il dispositivo VIIP-PIT4B è una postazione interna audio/video del sistema AVE V44 SMART Videocitofonia IP. Le funzioni e le caratteristiche sono:

**Audio/Video/Pulsanti:**

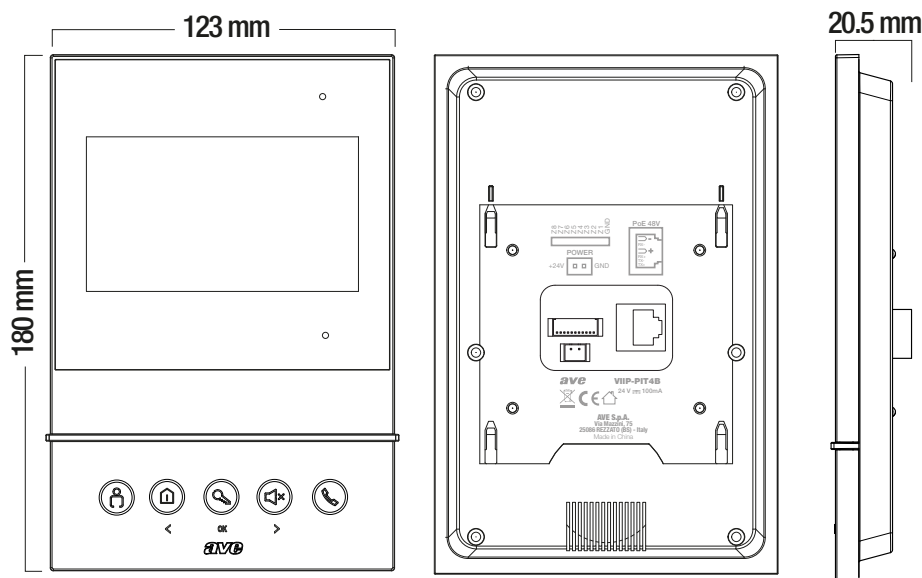
- Display orizzontale 4,3" • Vivavoce • Pulsanti touch: apertura varchi, tacitazione suonerie, visualizzazione telecamere.

**Segnalazioni:**

- Tacitazione suoneria attiva • Porta aperta.

**Funzioni videocitofoniche:**

- Risposta ad una chiamata • Gestione campanello ausiliario fuori porta • Gestione n.3 varchi, due a bordo della postazione esterna ed uno optional tramite relè ausiliario VIIP-RELAY (non a corredo) • Chiamata intercomunicante tra apparecchi dello stesso o di altri appartamenti.



### Caratteristiche Tecniche

<b>Tensione massima di lavoro</b>	24V <sub>cc</sub> con alimentatore ausiliario 48V <sub>cc</sub> mediante switch PoE	<b>Montaggio</b>	su scatola da incasso con staffa fornita a corredo
<b>Assorbimento in esercizio</b>	100 mA max @24 Vcc	<b>Display</b>	LCD 4,3" – Risoluzione 480x272
<b>Assorbimento in stand-by</b>	60 mA max @24 Vcc	<b>Grado di protezione</b>	IP20 (IP40 quando installato)
<b>Assorbimento in esercizio</b>	60 mA max @48 Vcc PoE	<b>Classe ambientale secondo EN 62820-1-1</b>	CLASSE III
<b>Assorbimento in stand-by</b>	40 mA max @48 Vcc PoE	<b>N. max di dispositivi installabili</b>	Max 4 dispositivi per ogni app.to
<b>Dimensioni (L x H x P)</b>	123 x 180 x 20,5 mm	<b>Altitudine max.</b>	2000 m s.l.m.
<b>Temperatura di funzionamento</b>	Da -10°C a +55°C	<b>Massa</b>	290 g

### Collegamenti

Di seguito sono riportati il significato dei morsetti di collegamento posti nella parte posteriore del dispositivo:

**Connettore rete dati (PoE) ①**

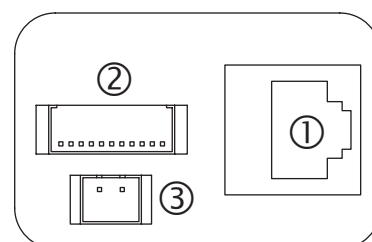
- Connettore schermato RJ45 per collegamento PoE 48Vcc standard

**Connettore ingressi ②**

- Connettore GND: riferimento GND degli ingressi
- Connettore Z8: ingresso campanello fuori porta

**Connettore di alimentazione 24Vcc ③**

- Connettore 1 DC+: positivo morsetto di alimentazione 24Vcc
- Connettore 2 GND: GND





VIIP-PIT4B

- IP
- 4,3"
- Soft Touch
- PoE
- INTERCOM

**VIIP-PIT4B**

Postazione interna audio/video vivavoce con display 4,3" a colori con risoluzione 480x272 pixel. Alimentazione tramite switch PoE 48 Vcc o tramite alimentatore 24Vcc. Installazione ad appoggio parete su scatola 3 moduli verticale mediante l'apposita staffa fornita a corredo del dispositivo. Dispone di n.5 pulsanti soft touch per la gestione di: risposta alla chiamata, n.3 varchi (due a bordo della postazione esterna ed uno a bordo del relé ausiliario VIIP-RELAY non a corredo), tacitazione della suoneria interna, monitoraggio telecamera della postazione esterna ed eventuali telecamere IP. Consente inoltre: chiamate intercomunicanti, gestione campanello di piano.

Dimensioni (LxHxP): 123x180x20,5 mm.

DOMOTICA

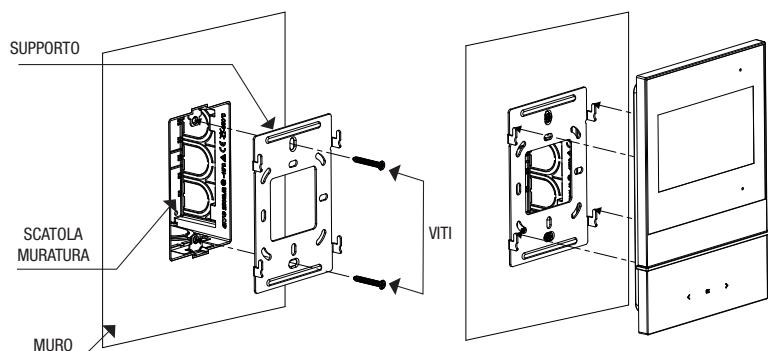
GESTIONE ALBERGHIERA

VIDEOCITOFONIA

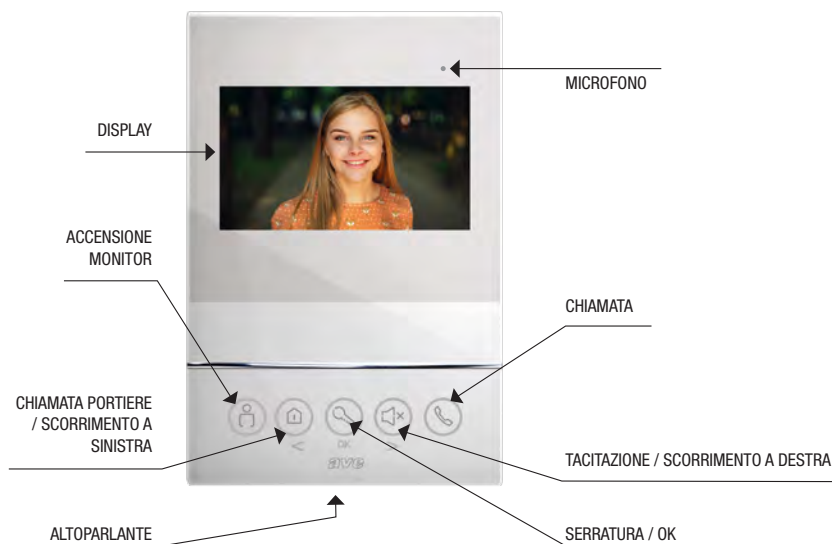
ANTINTRUSIONE

SCHEMI ELETTRICI E PRESCRIZIONI

**INSTALLAZIONE**



**SIGNIFICATO PULSANTI**



<p>Monitor: si apre il collegamento audio-video con la postazione esterna #1, scorrendo con le frecce vengono visualizzate le altre postazioni esterne o eventuali telecamere.</p>	<p>Chiamata portiere/ Scorrim. sinistra: chiamata portineria (se presente): una postazione interna diviene portineria quando gli è assegnato l'indirizzo 200. Il LED lampeggerà se nell'impianto non è presente il portiere.</p>	<p>Serratura / OK: nessuna funzione in Stand-by, apertura porta della postazione visualizzata in funzionamento.</p>	<p>Tacitazione/ Scorrim. destra: una breve pressione attiva/disattiva la tacitazione della suoneria di chiamata. Una pressione prolungata propagherà ad eventuali altre stazioni slave dello stesso appartamento l'attivazione/disattivazione della tacitazione.</p>	<p>Chiamata: premere per accedere all'interfaccia di intercomunicazione</p>



# CATALOGO TECNICO

## VIDEOCITOFONIA GAMMA IP V44 SMART

### POSTAZIONE INTERNA VIVA-VOCE CON DISPLAY TOUCH SCREEN 7" - Cod. TS-SMART7...

266

Il supervisore TS-SMART7xx è una postazione interna audio/video del sistema AVE V44 SMART Videocitofonia IP con monitor touch screen 7". Il dispositivo permette la gestione dei sistemi:

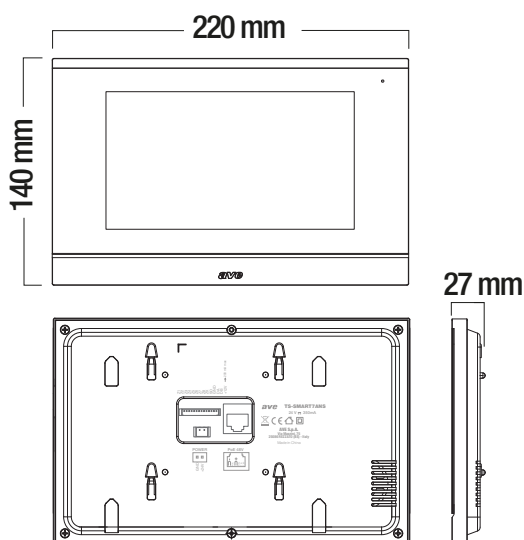
**Home automation:** attraverso un supervisore domotico con modulo web-server integrato è possibile gestire tutte le funzionalità domotiche dell'impianto (luci, tapparelle, termoregolazione, ecc...).

**Smart Home:** gestione dei comandi delle serie civili connesse AVE DOMINA SMART.

**Antintrusione:** interfaccia diretta con le centrali della gamma AVE AF927xx (inserimento, disinserimento, parzializzazione, verifica dello stato delle zone e le segnalazioni d'allarme).

**Videocitofonia:** sistema V44 SMART (ricevere chiamate dal sistema videocitofonico e gestire i relè a bordo delle postazioni esterne).

Con lo stesso dispositivo è anche possibile visualizzare le immagini provenienti da telecamere IP. Il dispositivo consente, inoltre, la risposta remota alle chiamate videocitofoniche mediante APP AVE Video V44 disponibile per sistema operativo iOS ed Android.

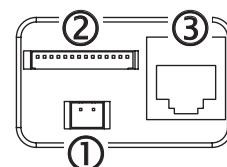


#### Caratteristiche tecniche

<b>Alimentazione</b>	Alimentatore +24V <sub>cc</sub> oppure PoE 48V <sub>cc</sub>
<b>Corrente assorbita a riposo</b>	200 mA@ 24V <sub>cc</sub> 60mA@ 48V <sub>cc</sub>
<b>Corrente assorbita in funzionamento</b>	350 mA@ 24V <sub>cc</sub> 180mA@ 48V <sub>cc</sub>
<b>Massa</b>	580 g
<b>Display</b>	7" touch screen - 1024 x 600 pixel
<b>Grado di protezione</b>	IP20 (IP30 installato)
<b>Connessione dati</b>	RJ45 o scheda Wi-Fi (integrata)
<b>Temperature di funzionamento</b>	-10°C + 55°C
<b>SD card</b>	Da 2 a 32 GB
<b>Dimensioni (LxHxP)</b>	220 x 140 x 27 mm
<b>Numero massimo di dispositivi installabili</b>	4 per appartamento

#### Collegamenti

Di seguito sono riportati il significato dei morsetti di collegamento posti nella parte posteriore del dispositivo:



#### Connettore POWER (2 poli) ①:

Morsetto 1: +24Vcc  
Morsetto 2: GND

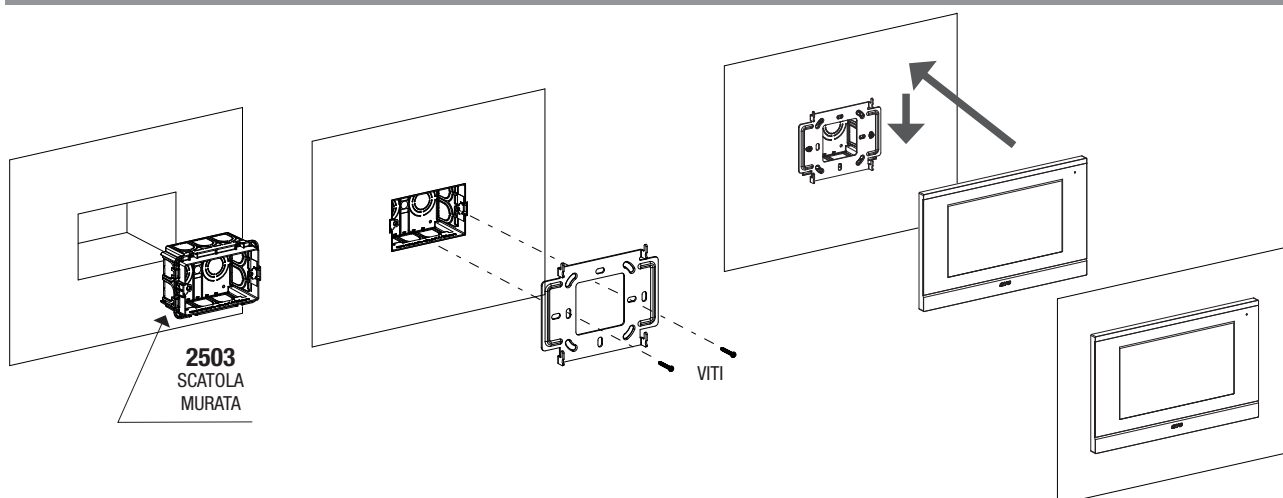
#### Connettore Ingressi ②

GND: riferimento GND  
Z8: ingresso campanello di piano  
Gli altri ingressi del connettore non sono, ad oggi, utilizzati.

#### Connettore RJ45 ③

Connettore schermato RJ45 per collegamento PoE 48Vcc standard

#### INSTALLAZIONE





TS-SMART7ALS



TS-SMART7ANS



### TS-SMART7ALS

Monitor con display touch screen 7" a colori in formato 16:9. Struttura realizzata in vetro ed alluminio. Ingresso per pulsante campanello di piano, funzione tacitazione suoneria, registro chiamate non risposte, acquisizione immagine della chiamata in arrivo. Allarme porta aperta. Funzione "studio medico" con visualizzazione dell'inserimento della stessa. Installazione da appoggio parete su scatola 3 moduli installata orizzontalmente mediante l'apposita staffa fornita a corredo del dispositivo.

Alimentazione tramite alimentatore 24Vcc o switch PoE 48Vcc.

Consente la visualizzazione e la gestione di:

- Home automation Domina PRO (attraverso l'art. 53AB-WBS)
- Dispositivi delle serie civili connesse AVE Domina SMART
- Centrali antintrusione AF927PLUS - AF927PLUSTC
- Videocitofonia Sistema V44 SMART
- Telecamere IP (richiedere la lista delle telecamere compatibili al funzionario tecnico commerciale di zona o al servizio di assistenza tecnica Inteam)

Il dispositivo consente la risposta da remoto ad una chiamata videocitofonica in arrivo attraverso l'APP AVE VIDEO V44 disponibile per sistemi operativi iOS ed Android.

Colorazione alluminio naturale satinato. Dimensioni (LxHxP): 220x140x27 mm.

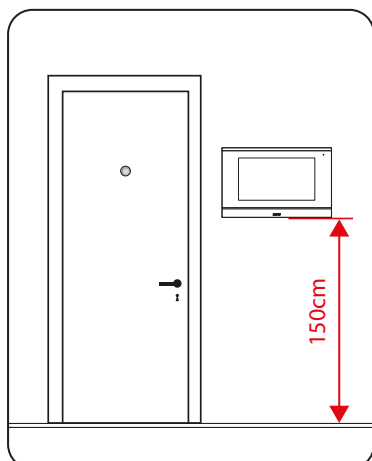
### TS-SMART7ANS

Come sopra con struttura realizzata in vetro ed alluminio brunito satinato.

LA POSTAZIONE INTERNA POSSIEDE DUE SCHEDE DI RETE DISTINTE: LA PRIMA, ACCESSIBILE MEDIANTE CONNETTORE ETHERNET RJ45, È UTILIZZATA PER LA COMUNICAZIONE CON LA DORSALE CABLATA DEL SISTEMA VIDEOCITOFONICO; LA SECONDA, DI TIPO WI-FI, È RISERVATA ALLA CONNESSIONE DATI ALL'INTERNO DELL'APPARTAMENTO MEDIANTE IL RELATIVO ROUTER DOMESTICO AL QUALE COLLEGARE IL WEB-SERVER DOMOTICO, LA CENTRALE ANTINTRUSIONE E LA CONNESSIONE INTERNET PER ACCEDERE AL CLOUD.



Gestione, mediante APP AVE VIDEO V44 dedicata, della risposta remota alle chiamate videocitofoniche





# CATALOGO TECNICO

## VIDEOCITOFONIA GAMMA IP V44 SMART

POSTAZIONE INTERNA VIVA-VOCE CON DISPLAY TOUCH SCREEN 10" - Cod. TS-SMART10...

268

Il supervisore TS-SMART10xx è una postazione interna audio/video del sistema AVE V44 SMART Videocitofonia IP con monitor touch screen 10". È dotato di una barra a LED RGB che può essere impostata direttamente dal cliente.

Il dispositivo permette la gestione dei sistemi:

**Home Automation:** attraverso un supervisore domotico con modulo web-server integrato è possibile gestire tutte le funzionalità domotiche dell'impianto (luci, tapparelle, termoregolazione, ecc...).

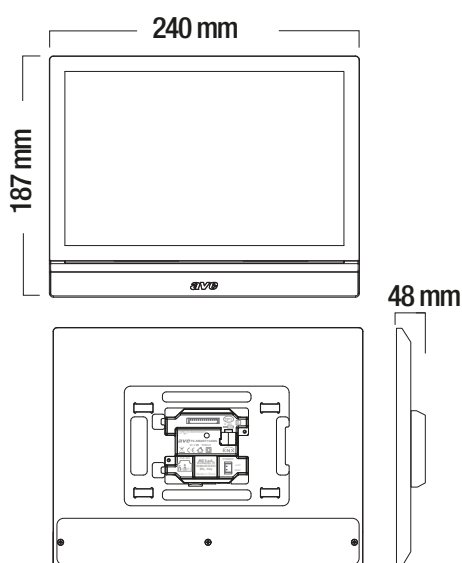
**Smart Home:** gestione dei comandi delle serie civili connesse AVE DOMINA SMART.

**Antintrusione:** interfaccia diretta con le centrali della gamma AVE AF927xx (inserimento, disinserimento, parzializzazione, verifica dello stato delle zone e le segnalazioni d'allarme). La segnalazione di un allarme in corso è caratterizzata dalla colorazione rossa della barra a LED e dall'emissione di una segnalazione sonora dal dispositivo.

**Videocitofonia:** sistema V44 SMART (ricevere chiamate dal sistema videocitofonico e gestire i relè a bordo delle postazioni esterne).

**KNX:** gestione ed invio di comandi KNX mediante l'interfaccia a bordo del dispositivo.

Con lo stesso dispositivo è anche possibile visualizzare le immagini provenienti da telecamere IP. Il dispositivo consente, inoltre, la risposta remota alle chiamate videocitofoniche mediante APP AVE Video V44 disponibile per sistema operativo iOS ed Android.



### Caratteristiche tecniche

<b>Alimentazione</b>	Alimentatore +24Vcc oppure PoE 48Vcc
<b>Corrente assorbita a riposo</b>	200 mA@ 24Vcc 110mA@ 48Vcc
<b>Corrente assorbita in funzionamento</b>	350 mA@ 24Vcc 220mA@ 48Vcc
<b>Massa</b>	800 g
<b>Display</b>	10" touch screen - 1280 x 800 pixel
<b>Grado di protezione</b>	IP20 (IP30 installato)
<b>Connessione dati</b>	RJ45 o scheda Wi-Fi (integrata)
<b>Connettore connessione KNX</b>	Terminale KNX+: positivo BUS Terminale KNX-: GND
<b>Temperature di funzionamento</b>	-10°C – 55°C
<b>SD card</b>	Da 2 a 32 GB
<b>Dimensioni (LxHxP)</b>	240 x 187 x 48 mm
<b>Numero max di dispositivi installabili</b>	4 per appartamento

### Collegamenti

Di seguito sono riportati il significato dei morsetti di collegamento posti nella parte posteriore del dispositivo:

#### Connettore POWER (2 poli) ①:

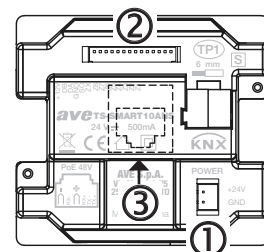
Morsetto 1: +24Vcc  
Morsetto 2: GND

#### Connettore Ingressi ②

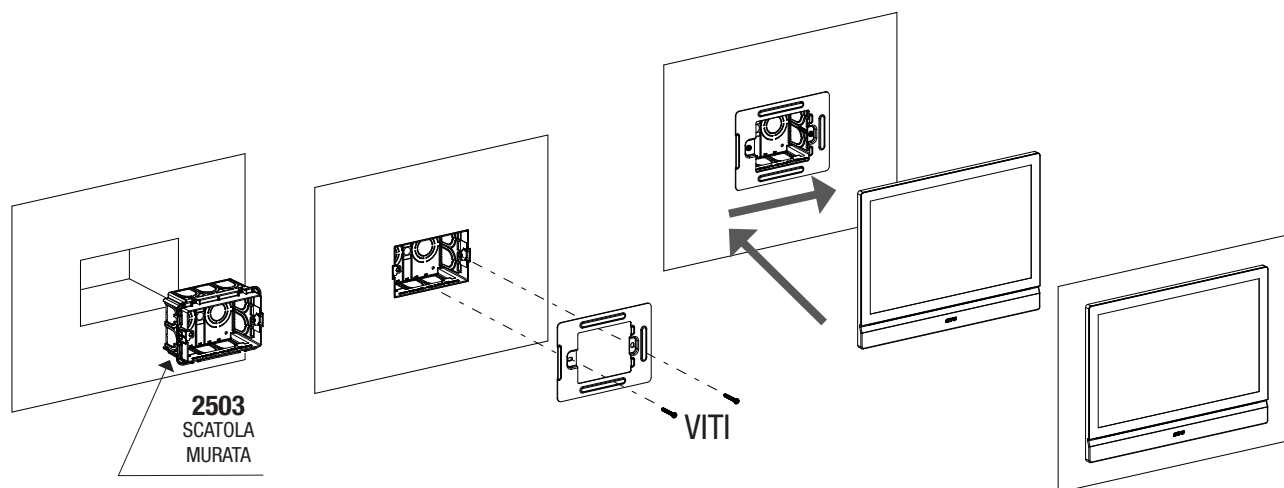
GND: riferimento GND  
Z8: ingresso campanello di piano  
Gli altri ingressi del connettore non sono, ad oggi, utilizzati.

#### Connettore RJ45 ③

Connessione LAN ed alimentazione PoE 48Vcc standard



### INSTALLAZIONE



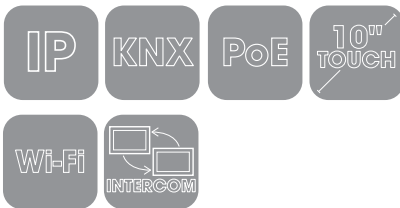




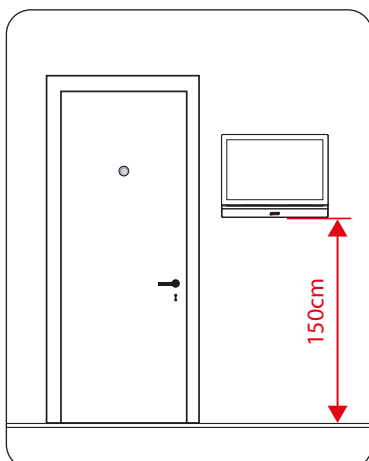
TS-SMART10ALS



TS-SMART10ANS



**Gestione, mediante APP AVE VIDEO V44 dedicata, della risposta remota alle chiamate videocitfoniche**



### TS-SMART10ALS

Monitor con display touch screen 10" a colori in formato 16:9. Struttura realizzata in vetro ed alluminio. Alimentazione tramite alimentatore 24V<sub>cc</sub> o switch PoE 48V<sub>cc</sub>.

Ingresso per pulsante campanello di piano, funzione tacitazione suoneria, registro chiamate non risposte, acquisizione immagine della chiamata in arrivo. Allarme porta aperta. Funzione "studio medico" con visualizzazione dell'inserimento della stessa. Dotato di striscia a LED per luce ambientale con colorazione selezionabile dall'utente. Installazione da incasso in scatola 3 moduli installata orizzontalmente mediante l'apposita staffa fornita a corredo del dispositivo.

Consente la visualizzazione e la gestione di:

- Home automation AVE Domina PRO (attraverso l'art. 53AB-WBS)
- Dispositivi delle serie civili connesse AVE Domina SMART
- Centrali antintrusione AF927PLUS - AF927PLUSTC
- Videocitofonia Sistema V44 SMART
- Telecamere IP (richiedere la lista delle telecamere compatibili al funzionario tecnico commerciale di zona o al servizio di assistenza tecnica Inteam)
- Compatibile con il protocollo KNX
- Visualizzazione delle previsioni meteorologiche attraverso l'interfacciamento con il servizio offerto da "Il Meteo.it"

Il dispositivo consente la risposta da remoto ad una chiamata videocitfonica in arrivo attraverso l'APP AVE VIDEO V44 disponibile per sistemi operativi iOS ed Android. Colorazione alluminio naturale satinato. Dimensioni (LxHxP): 240x187x48 mm.

### TS-SMART710ANS

Come sopra con struttura realizzata in vetro ed alluminio brunito satinato.

LA POSTAZIONE INTERNA POSSIEDE DUE SCHEDE DI RETE DISTINTE: LA PRIMA, ACCESSIBILE MEDIANTE CONNETTORE ETHERNET RJ45, È UTILIZZATA PER LA COMUNICAZIONE CON LA DORSALE CABLATA DEL SISTEMA VIDEOCITOFONICO; LA SECONDA, DI TIPO WI-FI, È RISERVATA ALLA CONNESSIONE DATI ALL'INTERNO DELL'APPARTAMENTO MEDIANTE IL RELATIVO ROUTER DOMESTICO AL QUALE COLLEGARE IL WEB-SERVER DOMOTICO, LA CENTRALE ANTINTRUSIONE E LA CONNESSIONE INTERNET PER ACCEDERE AL CLOUD.

CONTATTARE L'ASSISTENZA PER INFORMAZIONI IN MERITO ALL'INTEGRAZIONE CON IL SISTEMA KNX





# CATALOGO TECNICO

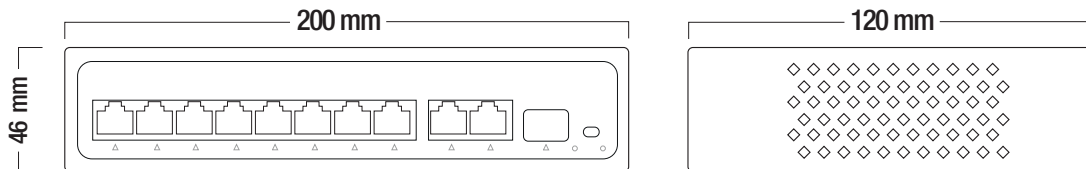
## VIDEOCITOFONIA GAMMA IP V44 SMART

### ACCESSORI

270

#### VIIP-SPOE

Il dispositivo è uno switch di rete che applica la tecnologia Power over Ethernet. Con uno switch di rete PoE, la connettività di rete e la potenza per alimentare i dispositivi possono essere entrambi realizzati direttamente sul cavo Ethernet.



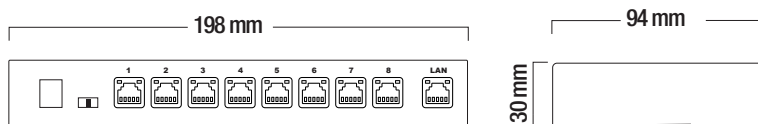
#### Caratteristiche tecniche

Alimentazione	100 ÷ 230 Vac	N. di porte in uscita	8x10/100/1000 Mbps RJ45
Frequenza nominale	50 ÷ 60 Hz	N. di porte uplink	2x10/100/1000 Mbps RJ45
Assorbimento max	< 120 W	N. di porte fibra ottica	1x10x100 Mbps SFP Port
Assorbimento singola porta	30W	Peso	1,8 Kg
Potenza in uscita	120 W totali	Temperatura di funzionamento	Da -15°C a +55°C
Protocollo di comunicazione	IEEE 802.3/IEEE802.3u/x IEEE 802.3af/at	Altitudine max.	2000 m s.l.m.
Dimensioni (L x H x P)	200 x 46 x 120 mm	S/V connector	S: standard 100 m V:VLAN mode

Caratteristiche Tecniche

#### VI-NET008

Il dispositivo VI-NET008 è uno switch di rete ethernet con n.8 porte 10/100 e n.1 porta per la dorsale videocitofonica. L'installazione del dispositivo è semplificata e non necessita di software o configurazioni. Il montaggio è di tipo desktop o a Guida DIN.



Contenitore	12 moduli DIN (LxHxP) 200x95x30 mm	Alimentazione da sorgente SELV	Tensione nominale: 12-24Vcc
Grado di protezione	IP30		Variazione ammessa: 10,8 Vcc ÷ 13,2 Vcc 21,6 Vcc ÷ 26,4 Vcc
			Assorbimento @ 12Vcc: 120 mA



### VIIP-SPOE

Switch PoE 8 porte 10/100/1000 Mbps per gamma IP V44 SMART. Può essere utilizzato per alimentare i supervisor domestici TS-SMART7xx e TS-SMART10xx e le postazioni esterne videocitofoniche IP. Il dispositivo è dotato di n.2 porte UP LINK e porta SFP. Dimensioni (LxHxP): 200x46x120 mm

### VIIP-SPOE



### VI-NET008



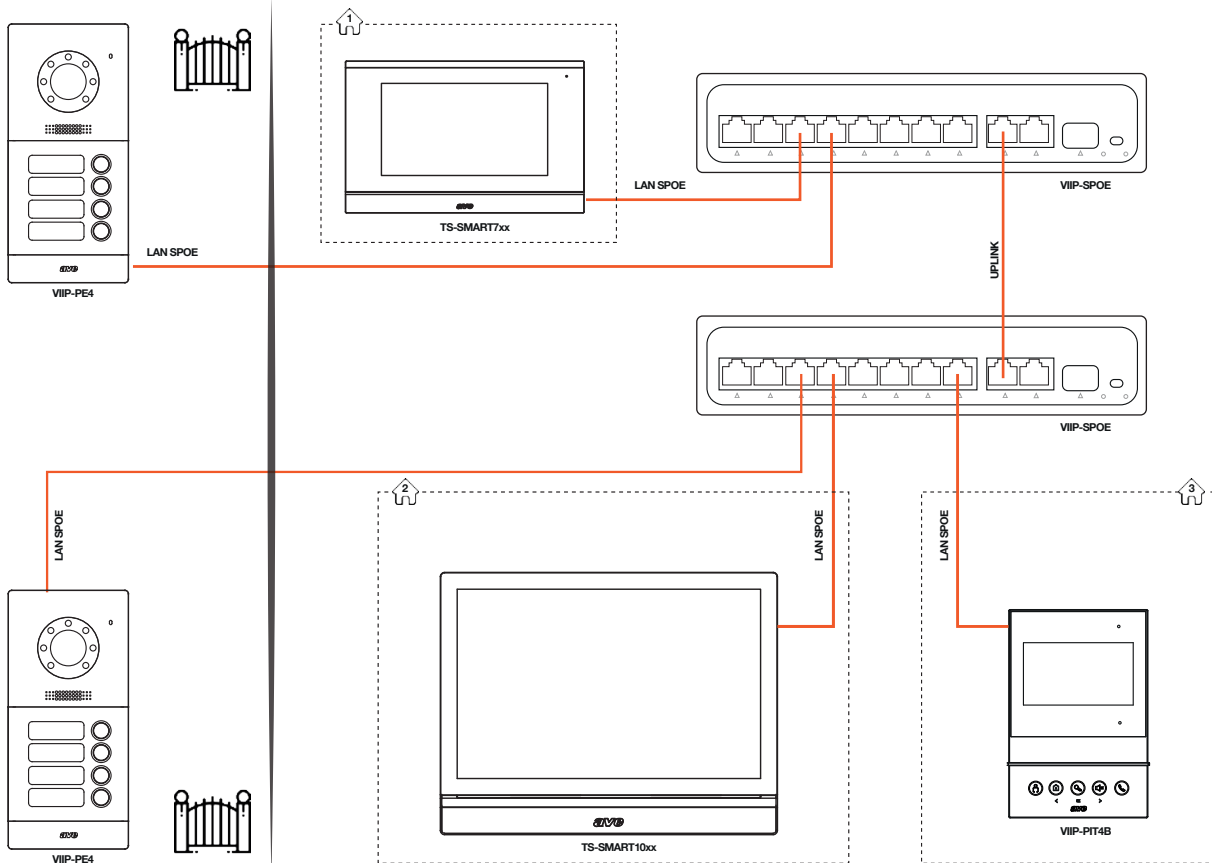
### VI-NET008

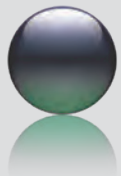
Switch di rete ethernet con n.8 porte 10/100 e n.1 porta per la dorsale videocitofonica. Ideale per Small Business Network, installazione semplificata senza utilizzo di software o configurazioni, supporto per montaggio desktop o a Guida DIN 12 Moduli.

Design senza ventole, zero rumore ideale per uffici o spazi di lavoro

- Alimentazione: 12Vcc (Max. 0,5A)
- Temperatura Ambiente di Funzionamento: -25°C ÷ 55°C

### ESEMPIO D'INSTALLAZIONE




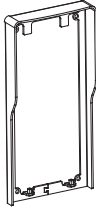
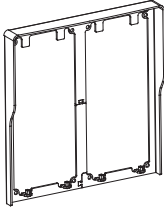
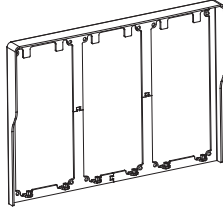
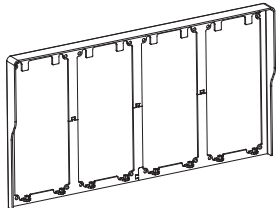
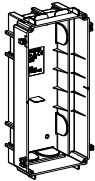
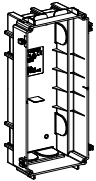
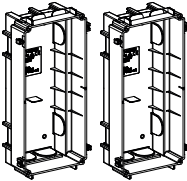
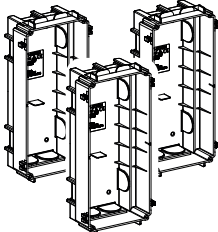
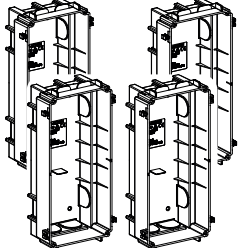







# CATALOGO TECNICO

## VIDEOCITOFONIA

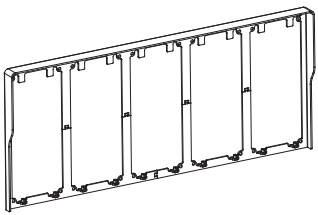
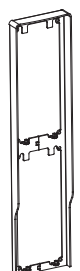
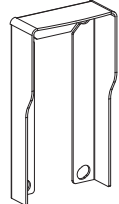
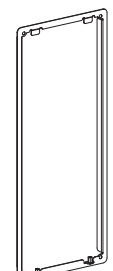
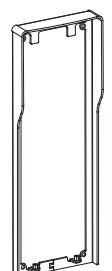
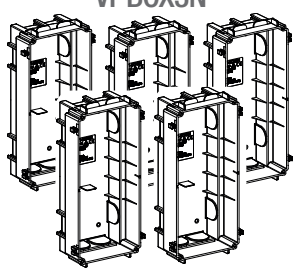
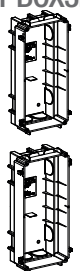
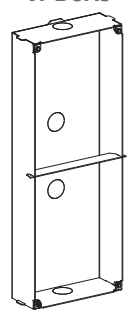
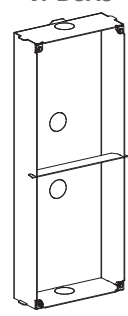





### TABELLA ACCOPPIAMENTO SCATOLE - SUPPORTI - TETTUCCI

272

	VI-BOX3C	VI-RPBOX3	VI-RP2BOX3	VI-RP3BOX3	VI-RP4BOX3 *
Disegno					
Descrizione	Piastra di supporto per installazione posto esterno mod. "Villa"	Tettuccio parapioggia (con supporto integrato) per installazione n.1 Posto esterno mod. "Villa"	Tettuccio parapioggia (con supporto integrato) per installazione n.2 Posti esterni mod. "Villa"	Tettuccio Parapioggia (con supporto integrato) per installazione n.3 Posti esterni mod. "Villa"	Tettuccio parapioggia (con supporto integrato) per installazione n.4 Posti esterni mod. "Villa"
Dimensioni (LxHxP mm)	96 x 208 x 15,5	106 x 218 x 26	207 x 218 x 26	308 x 218 x 26	409 x 218 x 26
Montato su scatola	VI-BOX3N 	VI-BOX3N 	<b>2X</b> VI-BOX3N 	<b>3X</b> VI-BOX3N 	<b>4X</b> VI-BOX3N 
Installazione	SINGOLA	SINGOLA	MULTIPLA ORIZZONTALE	MULTIPLA ORIZZONTALE	MULTIPLA ORIZZONTALE
Esempio					

Caratteristiche Tecniche

DISPOSIZIONE LIBERA DELLE COLONNE AUSILIARIE

VI-RP5BOX3*	VI-RP2VBOX3*	VI-RPPEXAP	VI-BOX5C	VI-RP4BOX03
				
Tettuccio parapigioggia (con supporto integrato) per installazione n.5 Posti esterni mod. "Villa"	Tettuccio parapigioggia (con supporto integrato) per installazione N.2 Posti esterni mod. "Villa"	Tettuccio parapigioggia per postazioni da appoggio a parete VI-PE1AP e VI-PE2AP	Piastra di supporto per installazione posto esterno mod. "Building"	Tettuccio parapigioggia (con supporto integrato) Per installazione N.1 Posto esterno Mod. "Building"
510 x 218 x 26	106 x 434 x 26	92 x 173 x 39	143 x 360 x 19	155 x 372 x 26
<b>5X</b> VI-BOX3N 	<b>2X</b> VI-BOX3N 	NON NECESSARIA	VI-BOX5 	VI-BOX5 
MULTIPLA ORIZZONTALE	MULTIPLA VERTICALE			SINGOLA
				

DOMOTICA

GESTIONE ALBERGHIERA

VIDEOCITOFONIA

ANTINTRUSIONE

SCHEMI ELETTRICI E PRESCRIZIONI





# CATALOGO TECNICO VIDEOCITOFONIA

## TABELLA ACCOPPIAMENTO SCATOLE - SUPPORTI - TETTUCCI

274

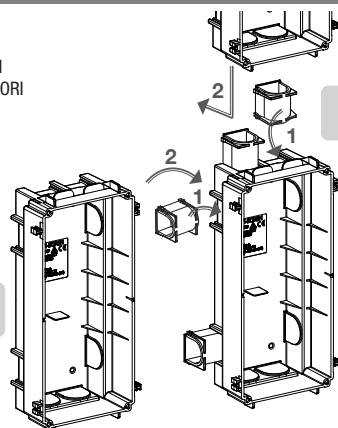
	VI-BOX4	VI-2BOX4	VI-3BOX4 <sub>*</sub>	VI-4BOX4 <sub>*</sub>
Descrizione	Scatola (con supporto integrato) da appoggio parete per installazione n.1 Posto esterno mod. "Villa"	Scatola (con supporto integrato) da appoggio parete per installazione n.2 Posti esterni mod. "Villa"	Scatola (con supporto integrato) da appoggio parete per installazione n.3 Posti esterni mod. "Villa"	Scatola (con supporto integrato) da appoggio parete per installazione n.4 Posti esterni mod. "Villa"
Dimensioni (LxHxP mm)	106 x 218 x 70	207 x 218 x 70	308 x 218 x 70	409 x 218 x 70
Disegno				
Installazione	SINGOLA	MULTIPLA ORIZZONTALE	MULTIPLA ORIZZONTALE	MULTIPLA ORIZZONTALE
Esempio				

DISPOSIZIONE LIBERA DELLE COLONNE AUSILIARIE

### Esempio installativo con scatole accoppiate

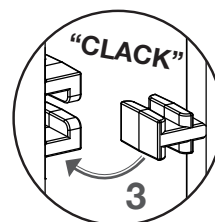
FISSARE I PASSACAVO FORNITI IN DOTAZIONE NELLE GUIDE SUPERIORI PER FISSAGGIO VERTICALE E LATERALI PER FISSAGGIO ORIZZONTALE

FISSAGGIO ORIZZONTALE



FISSAGGIO VERTICALE

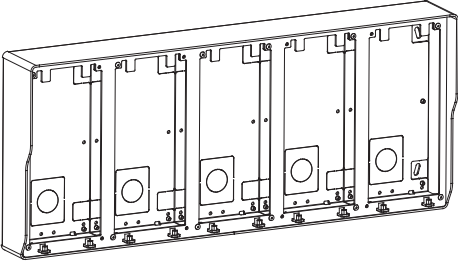
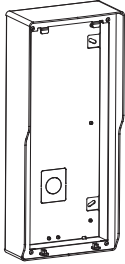
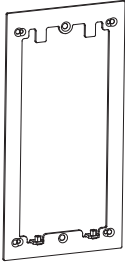
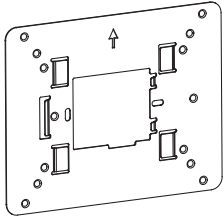


ACCOPPIARE LE DUE SCATOLE INCASTRANDO LE ASOLE ESTERNE E I PASSACAVI



VI-BOX3N



VI-BOX3N

VI-5BOX4 *	VI-BOX6	VI-ADATT	TS-SMART10-ADT
"Scatola (con supporto integrato) da appoggio parete per installazione n.5 Posti esterni mod. "Villa"	Scatola (con supporto integrato) da appoggio parete per installazione n.1 Posto esterno mod. "Building"	Adattatore (con supporto integrato) per scatola retrofit	Piastra adattatrice per l'installazione del TS-SMART10xx su scatola BL06
510 x 218 x 70	155 x 372 x 78	115 x 230 x 11	200 x 160 x 3
			
MULTIPLA ORIZZONTALE	SINGOLA	SINGOLA	SINGOLA
		n.d.	n.d.

\*PER CODICI NON A LISTINO CONTATTARE LA RETE COMMERCIALE

PROCEDERE CON L'INSERIMENTO NEL FORO

