

## 5310AST INTERRUPTORE ORARIO DIGITALE CON PROGRAMMA ASTRONOMIC

L'interruttore orario astronomico cod. 5310AST permette di realizzare funzioni orarie avanzate nei sistemi di illuminazione ed azionamento.

È in grado di calcolare con precisione gli orari di alba e tramonto basandosi su posizione geografica e fuso orario, senza la necessità di usare un sensore di luminosità esterno.

La batteria tampone integrata garantisce il funzionamento dell'RTC ed il mantenimento delle impostazioni anche in assenza di alimentazione.

### Descrizione

- Interruttore orario con funzione astronomica
- Riserva di carica in assenza di alimentazione di 10 anni (batteria al litio)
- 40 Programmi
- Portello protettivo sul pannello frontale, configurazione semplice mediante 4 pulsanti
- Passaggio automatico all'ora solare/legale
- Display LCD retroilluminabile
- Modalità Vacanza
- Modalità Casuale
- Singolo canale di uscita
- Impostazione automatica dei giorni della settimana
- Alimentazione 24-264V AC/DC
- 2 moduli DIN

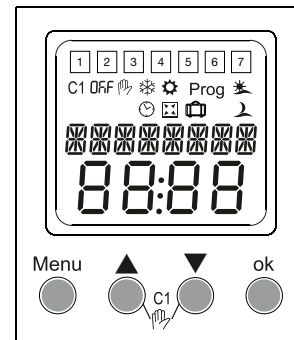
### Dati Tecnici

Morsetti di alimentazione	A1-A2
Tensione nominale	AC/DC 24-264V
Frequenza di alimentazione	50/60Hz, 0
Assorbimento	1W
Tolleranza sulla tensione	±10%
Numero di canali	1
Numero di programmi	40
Tipi di programma	Settimanale, annuale e astronomico
Modalità operative	Manuale, automatico, vacanza, casuale
Ora solare/legale	Disattivata, cambio automatico
Tolleranza offset orario	≤ 1s/giorno a 20°C
Riserva di carica	10 anni
Interfaccia utente	Display LCD retroilluminato
Numero di contatti	1 NA+NC
Portata dei contatti	16A/250V AC
Capacità di interruzione	4000VA/AC, 384W/DC
Durata meccanica	10 <sup>6</sup>
Durata elettrica	10 <sup>5</sup>
Tensione nominale di isolamento	250V
Grado di protezione	IP20
Grado di inquinamento	3
Altitudine di lavoro	≤ 2000m
Temperatura di esercizio	-20°C ~ 55°C
Umidità relativa di esercizio	≤50% (40°C, senza condensa)
Temperatura di stoccaggio	-30°C ~ 70°C
Sezione dei cavi	1mm <sup>2</sup> ~ 4mm <sup>2</sup>
Momento torcente di chiusura	0.5Nm
Montaggio	Barra DIN (EN60715)
Dimensioni e peso	90x30x64mm, 130g

### Carico massimo pilotabile

2300W	2300W	1000W	500W	500W

### Istruzioni d'uso



### Legenda simboli

- 1 2 3 4 5 6 7 Giorni della settimana
- c1 Canale 1
- 0n OFF Stato del relè
- ☀️ Modo automatico
- ☞ Modo Manuale
- 🏠 Modo Vacanza
- 📅 Modo Casuale
- ☀️ Alba
- 🌄 Tramonto
- ☀️ Ora Solare
- ⚙️ Ora Legale
- Prog Configurazione

### Retroilluminazione

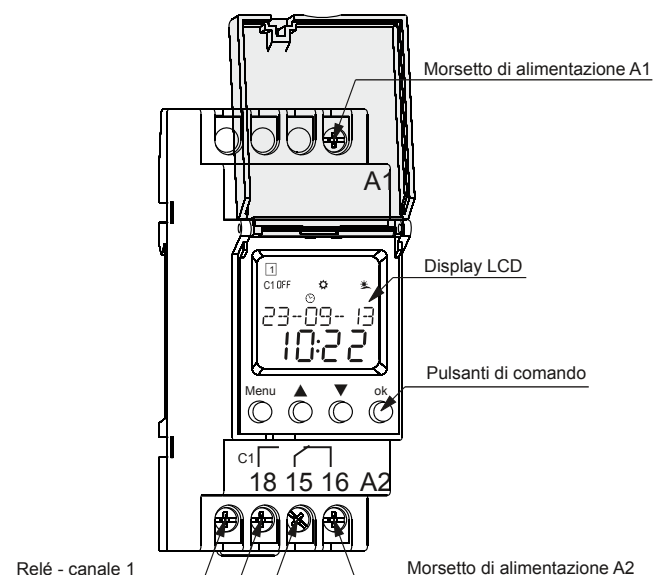
Dopo aver alimentato il dispositivo, premendo qualsiasi pulsante si attiva la retroilluminazione del display LCD. In assenza di alimentazione la retroilluminazione è disattivata e vengono visualizzati solo i simboli sul display.

### Tasti

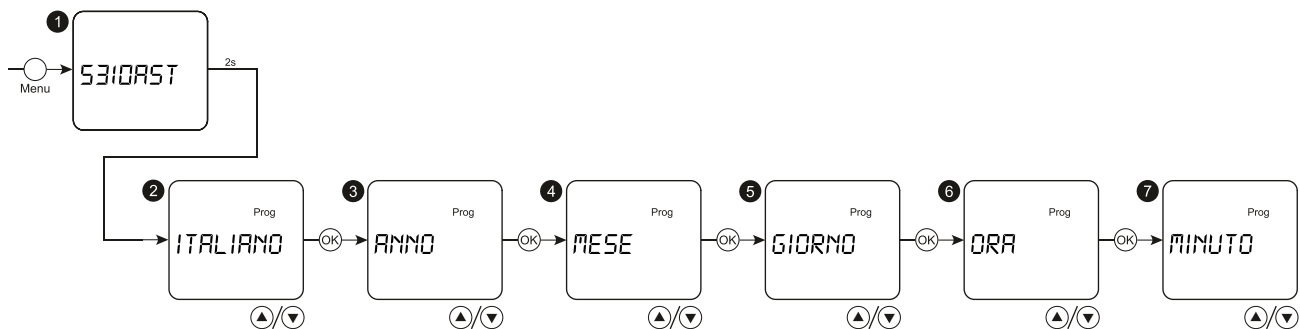
Menu	- Entrata nel menù principale - Ritorno al menù precedente	ok	Conferma selezione
▲	- Selezione menù - Aumenta un valore numerico	▼	- Selezione menù - Diminuisce un valore numerico
▲ c1 ▼	Forzatura manuale relè		

### Visualizzazione Data

20-01-14 : GG-MM-AA, 20 Gennaio 2014



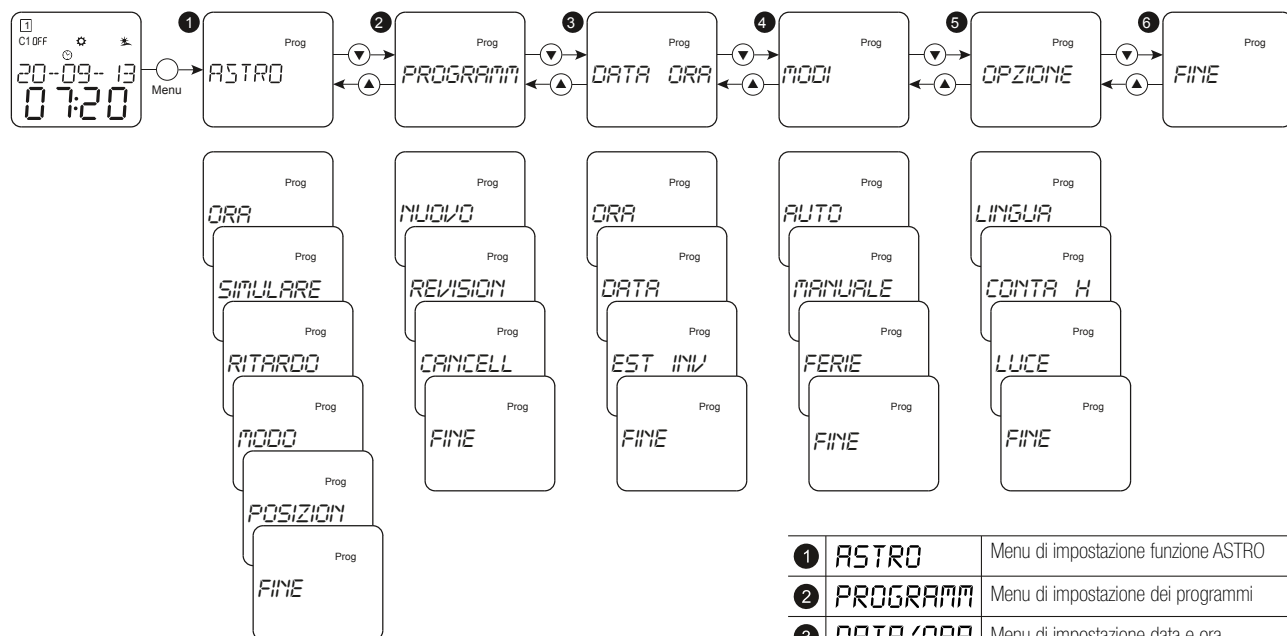
## Operazioni preliminari



- 1- Premere il tasto "Menu", il display mostra il codice prodotto per 2 secondi.
- 2- Selezionare la lingua desiderata con tasti "▲▼" e premere "OK".
- 3- Selezionare l'anno desiderato con tasti "▲▼" e premere "OK".
- 4- Selezionare il mese desiderato con tasti "▲▼" e premere "OK".
- 5- Selezionare il giorno desiderato con tasti "▲▼" e premere "OK".
- 6- Selezionare l'ora desiderata con tasti "▲▼" e premere "OK".
- 7- Selezionare il minuto desiderato con tasti "▲▼" e premere "OK".

**Nota: se la configurazione iniziale non viene completata e non viene premuto alcun tasto per 2 minuti, il display si spegne. Premendo qualsiasi tasto il display si accende e la procedura riparte dall'inizio.**

## Menù principale

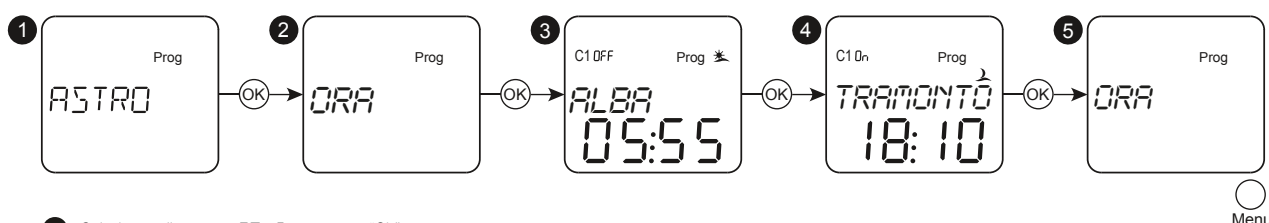


Premere il tasto "Menu" per entrare nei menu di impostazione, sul display comparirà il simbolo "Prog". Dopo un minuto di inattività senza premere alcun tasto, il dispositivo esce automaticamente dal menu di impostazione. Selezionare il menu desiderato con i tasti "▲▼".

1	<b>ASTRO</b>	Menu di impostazione funzione ASTRO
2	<b>PROGRAMM</b>	Menu di impostazione dei programmi
3	<b>DATA/ORA</b>	Menu di impostazione data e ora
4	<b>MODI</b>	Menu di impostazione modi operativi
5	<b>OPZIONE</b>	Menu opzioni
6	<b>FINE</b>	Fine delle impostazioni ed uscita dai menu

## Configurazione e visualizzazione delle funzioni Astro

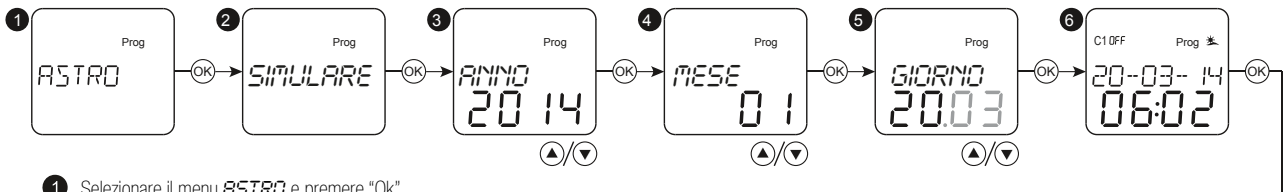
### Verifica degli orari di alba e tramonto



- 1 Selezionare il menu **ASTRO** e premere "Ok".
- 2 Selezionare **ORA** e premere "Ok".
- 3 Viene mostrato l'orario dell'alba.
- 4 Viene mostrato l'orario del tramonto.
- 5 Premere "Menu" per uscire dalle impostazioni.

Menu

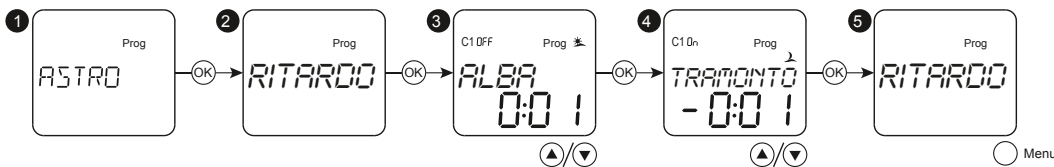
## Verifica degli orari ASTRO in una data specifica



- 1 Selezionare il menu *ASTRO* e premere "Ok".
- 2 Selezionare *SIMULARE* e premere "Ok".
- 3 Selezionare l'anno desiderato premendo i tasti "▲▼", poi premere "Ok".  
L'intervallo di anni selezionabili è 2000 - 2095.
- 4 Selezionare il mese desiderato premendo i tasti "▲▼", poi premere "Ok".
- 5 Selezionare il giorno desiderato premendo i tasti "▲▼", poi premere "Ok".
- 6 Viene mostrato l'orario dell'alba.
- 7 Viene mostrato l'orario del tramonto.
- 8 Premere "Menu" per uscire dalle impostazioni.

Premere "▲" per più di 0.5s per incremento rapido del valore.  
Premere "▼" per più di 0.5s per decremento rapido del valore.

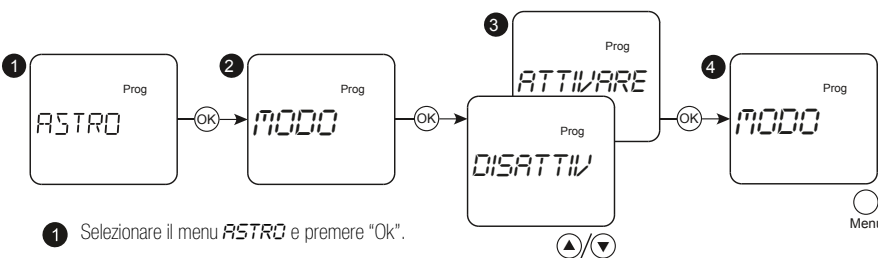
## Variazione dell'orario di alba e tramonto



- 1 Selezionare il menu *ASTRO* e premere "Ok".
- 2 Selezionare *RITARDO* e premere "Ok".
- 3 Impostare la compensazione sull'orario dell'alba con i tasti "▲▼" e premere "Ok".  
La variazione ammessa è di  $\pm 2h$ . L'intervallo di anni selezionabili è 2000 - 2095.
- 4 Impostare la compensazione sull'orario del tramonto con i tasti "▲▼" e premere "Ok".  
La variazione ammessa è di  $\pm 2h$ . L'intervallo di anni selezionabili è 2000 - 2095.
- 5 Premere "Menu" per uscire dalle impostazioni.

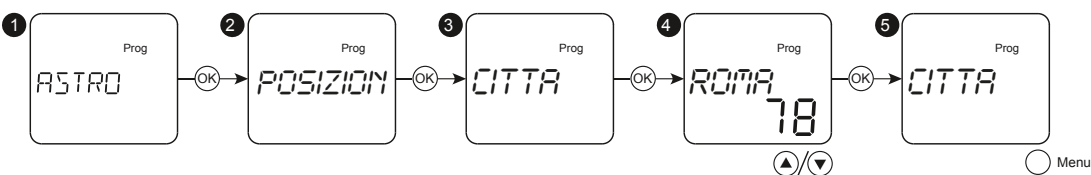
Premere "▲" per più di 0.5s per incremento rapido del valore.  
Premere "▼" per più di 0.5s per decremento rapido del valore.

## Modalità operativa della funzione ASTRO

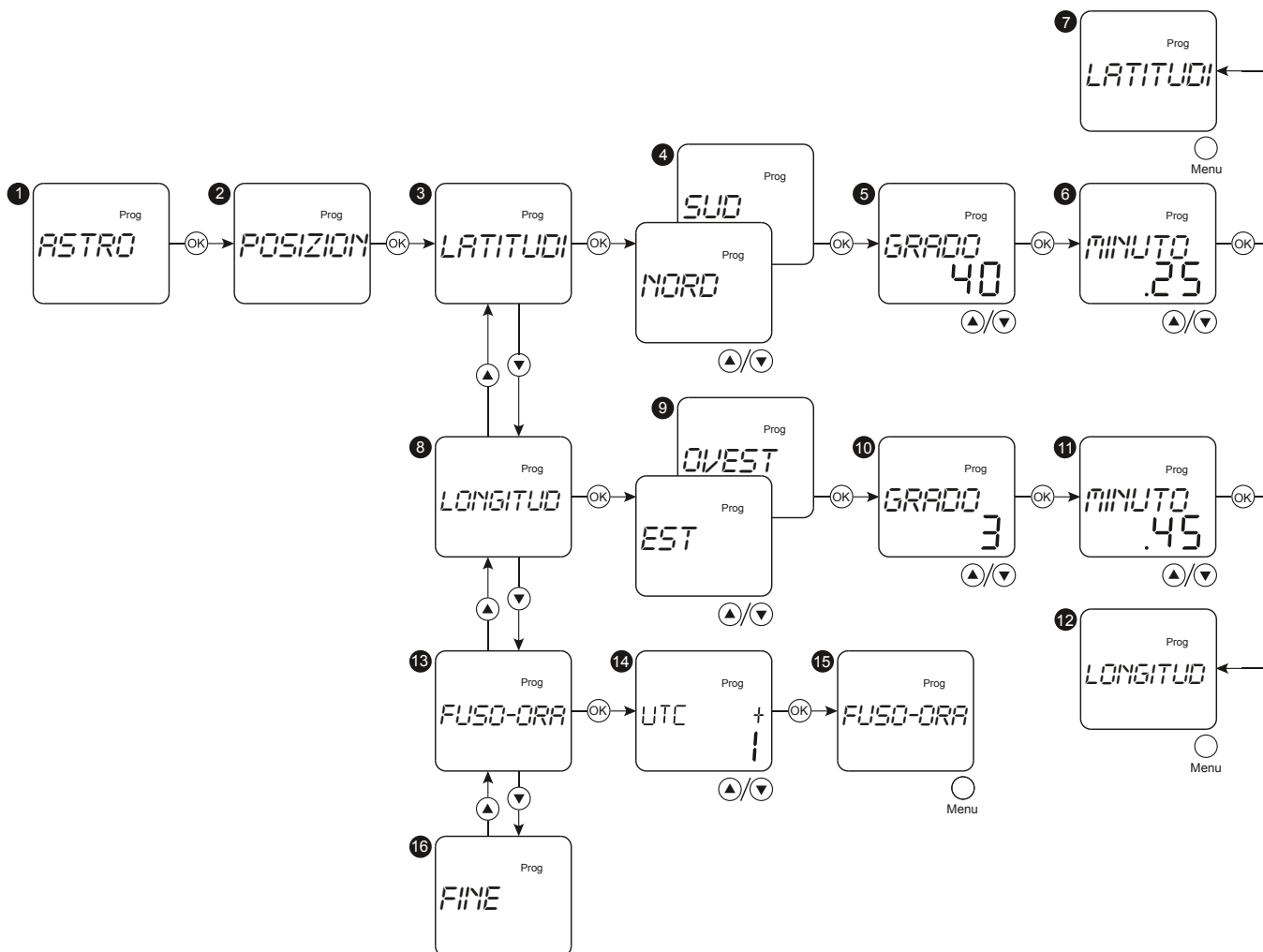


- 1 Selezionare il menu *ASTRO* e premere "Ok".
- 2 Selezionare *MOD0* e premere "Ok".
- 3 Selezionare *ATTIVARE* o *DISATTIV* con i tasti "▲▼" per attivare o disattivare la funzione ASTRO, poi premere "Ok".
- 4 Premere "Menu" per uscire dalle impostazioni.

## Impostazione posizione geografica automatica (selezione città)



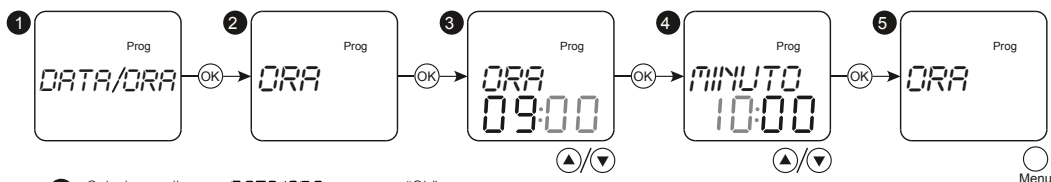
- 1 Selezionare il menu *ASTRO* e premere "Ok".
- 2 Selezionare *POSIZION* e premere "Ok".
- 3 Selezionare *CITTA* e premere "Ok".
- 4 Selezionare la città desiderata con i tasti "▲▼" e premere "Ok".
- 5 Premere "Menu" per uscire dalle impostazioni.



- 1 Selezionare il menu *ASTRO* e premere "Ok".
- 2 Selezionare il menu *POSIZION* e premere "Ok".
- 3 Selezionare *LATITUDI* e premere "Ok".
- 4 Selezionare *NORD* o *SUD* e premere "Ok". *NORD*: latitudine nord, *SUD*: latitudine SUD.
- 5 Impostare i gradi con "▲▼" e premere "Ok".
- 6 Impostare i minuti con "▲▼" e premere "Ok".
- 7 Premere "Menu" per tornare al menu precedente.
- 8 Selezionare il menu *LONGITUD* e premere "Ok".
- 9 Selezionare *EST* o *OVEST* e premere "Ok". *EST*: longitudine est, *OVEST*: longitudine ovest
- 10 Impostare i gradi con "▲▼" e premere "Ok".
- 11 Impostare i minuti con "▲▼" e premere "Ok".
- 12 Premere "Menu" per tornare al menu precedente.
- 13 Selezionare il menu *FUSO-ORA* per impostare il fuso orario e premere "Ok".
- 14 Selezionare il fuso orario desiderato con "▲▼" e premere "Ok". La variazione ammessa è di  $\pm 12$ h
- 15 Premere "Menu" per tornare al menu precedente.
- 16 Fine delle impostazioni *ASTRO*

## Impostazione data e ora

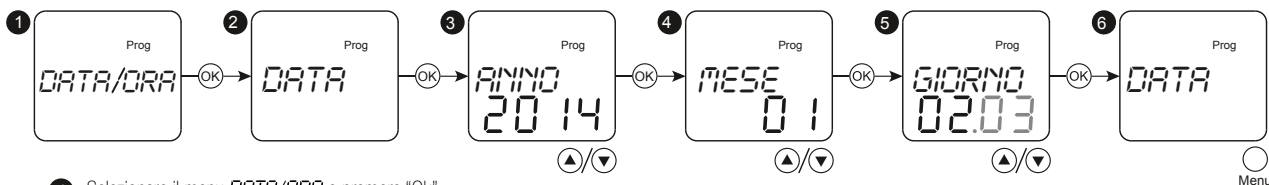
### Impostazione dell'ora



- 1 Selezionare il menu *DATA/DRA* e premere "Ok".
- 2 Selezionare *ORA* e premere "Ok".
- 3 Impostare l'ora desiderata con i tasti "▲▼" e premere "Ok". L'intervallo ammesso è di 0~23.
- 4 Impostare i minuti desiderati con i tasti "▲▼" e premere "Ok". L'intervallo ammesso è di 0~59.
- 5 Premere "Menu" per uscire dalle impostazioni.

Premere "▲" per più di 0.5s per incremento rapido del valore.  
 Premere "▼" per più di 0.5s per decremento rapido del valore.

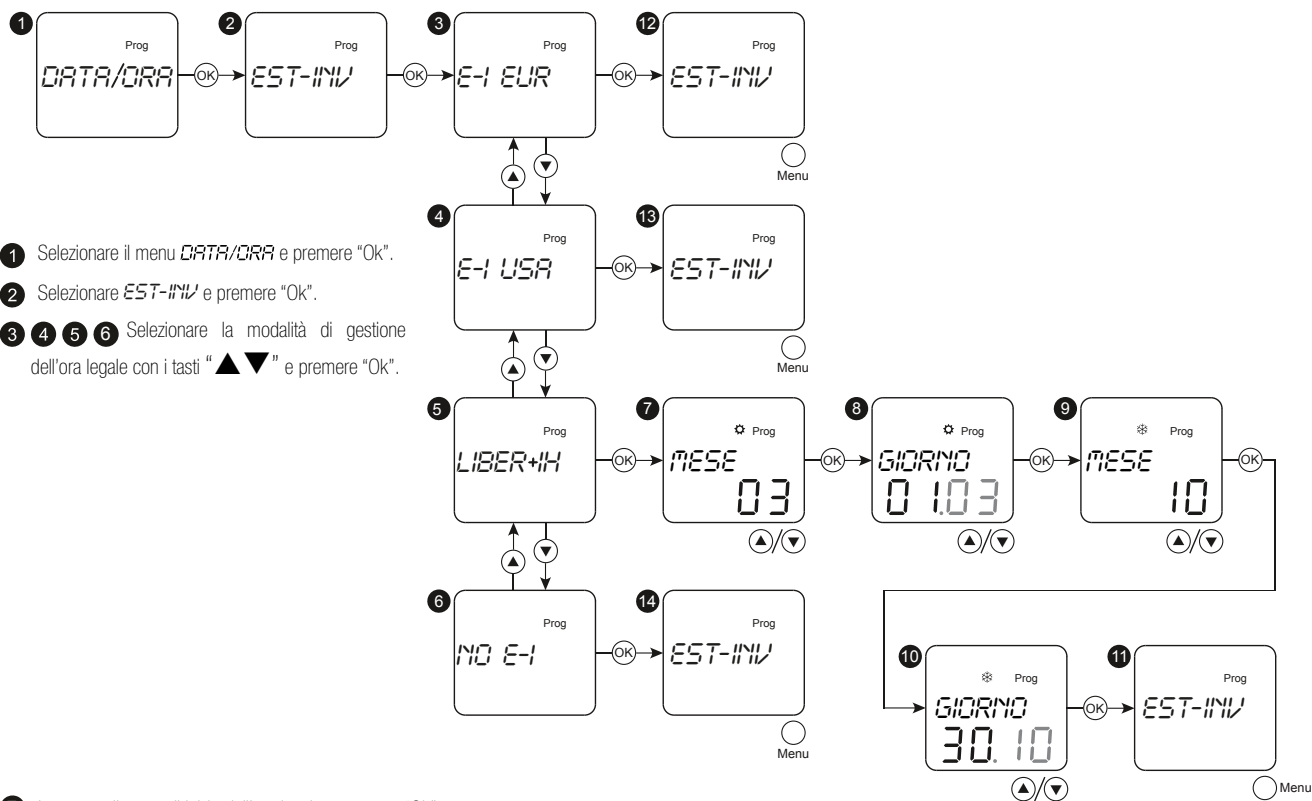
### Impostazione della data



- 1 Selezionare il menu *DATA/DRA* e premere "Ok".
- 2 Selezionare *DATA* e premere "Ok".
- 3 Impostare l'anno desiderato con i tasti "▲▼" e premere "Ok". L'intervallo ammesso è di 2000~2095.
- 4 Impostare il mese desiderato con i tasti "▲▼" e premere "Ok".
- 5 Impostare il giorno desiderato con i tasti "▲▼" e premere "Ok".
- 6 Premere "Menu" per uscire dalle impostazioni.

Premere "▲" per più di 0.5s per incremento rapido del valore.  
 Premere "▼" per più di 0.5s per decremento rapido del valore.

### Impostazione ora solare/legale

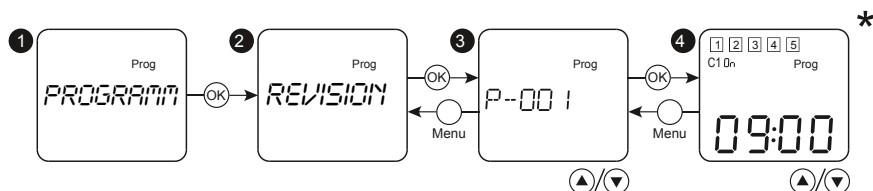


- 1 Selezionare il menu *DATA/DRA* e premere "Ok".
- 2 Selezionare *EST-INV* e premere "Ok".
- 3 4 5 6 Selezionare la modalità di gestione dell'ora legale con i tasti "▲▼" e premere "Ok".
- 7 Impostare il mese di inizio dell'ora legale e premere "Ok".
- 8 Impostare il giorno di inizio dell'ora legale e premere "Ok".
- 9 Impostare il mese di inizio dell'ora solare e premere "Ok".
- 10 Impostare il giorno di inizio dell'ora solare e premere "Ok".
- 11 12 13 14 Premere "Menu" per uscire dalle impostazioni.

Display	Funzione	Passaggio ad ora legale	Passaggio ad ora solare
<i>E-I EUR</i>	Euro ora sol/leg	Ultima domenica di Marzo	Ultima domenica di Ottobre
<i>E-I USA</i>	U.S.A ora sol/leg	Seconda domenica di Marzo	Prima domenica di Novembre
<i>LIBER+H</i>	Ora sol/leg libera	Programmazione libera	Programmazione libera
<i>NO E-I</i>	No ora sol/leg	Disabilitata	Disabilitata

## Impostazione dei programmi

### Verifica di un programma

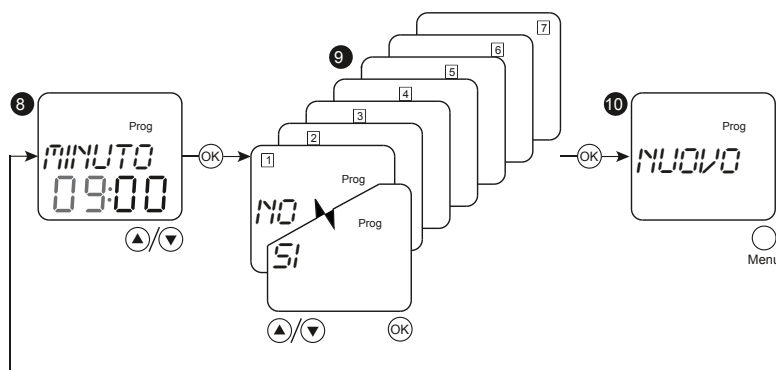


- 1 Selezionare il menu *PROGRAMM* e premere "Ok".
- 2 Selezionare *REVISION* e premere "Ok".
- 3 Selezionare il programma desiderato e premere "Ok". Per tornare al menu precedente (*REVISION*) premere "Menu".
- 4 Vengono mostrati i parametri del programma selezionato. Per visualizzare il contenuto di altri programmi premere i tasti "▲▼". Per tornare all'elenco programmi premere "Menu".

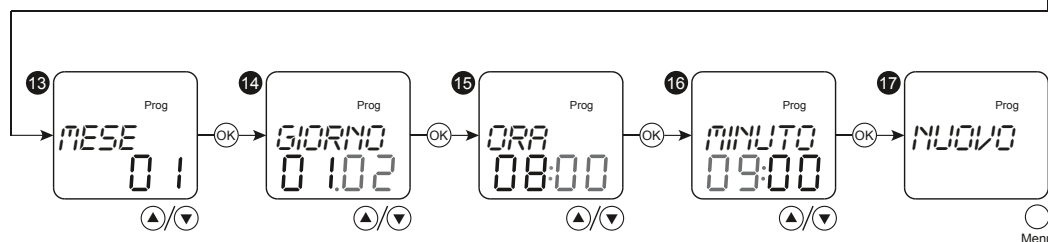
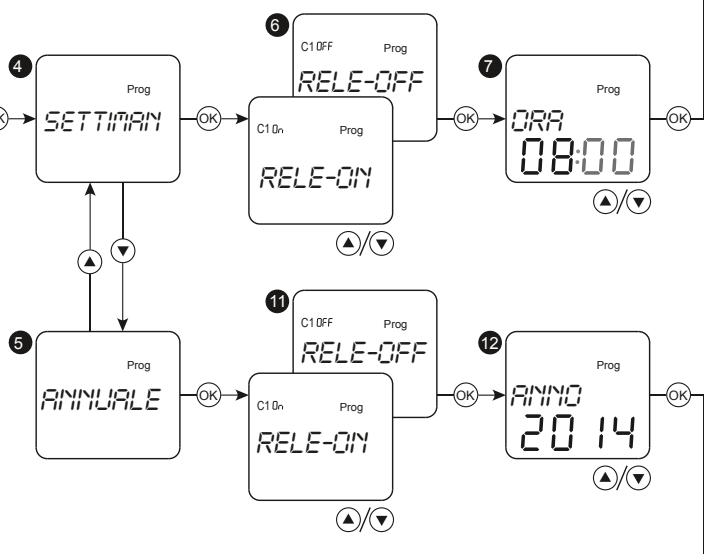
Simboli	Descrizione
09:00	Programma settimanale
23-09-13 09:00	Programma annuale

### Creazione di un programma

- 1 Selezionare *PROGRAMM* e premere "Ok".
- 2 Selezionare *NUOVO* e premere "Ok".
- 3 Viene mostrato il numero del programma, premere "Ok".
- 3 Quando la memoria dei programmi è piena non verrà creato il nuovo programma ed apparirà il simbolo *PIENO*.
- 4 Selezionare *SETTIMAN* con i tasti "▲▼" e premere "Ok".
- 5 Selezionare *ANNUALE* con i tasti "▲▼" e premere "Ok".

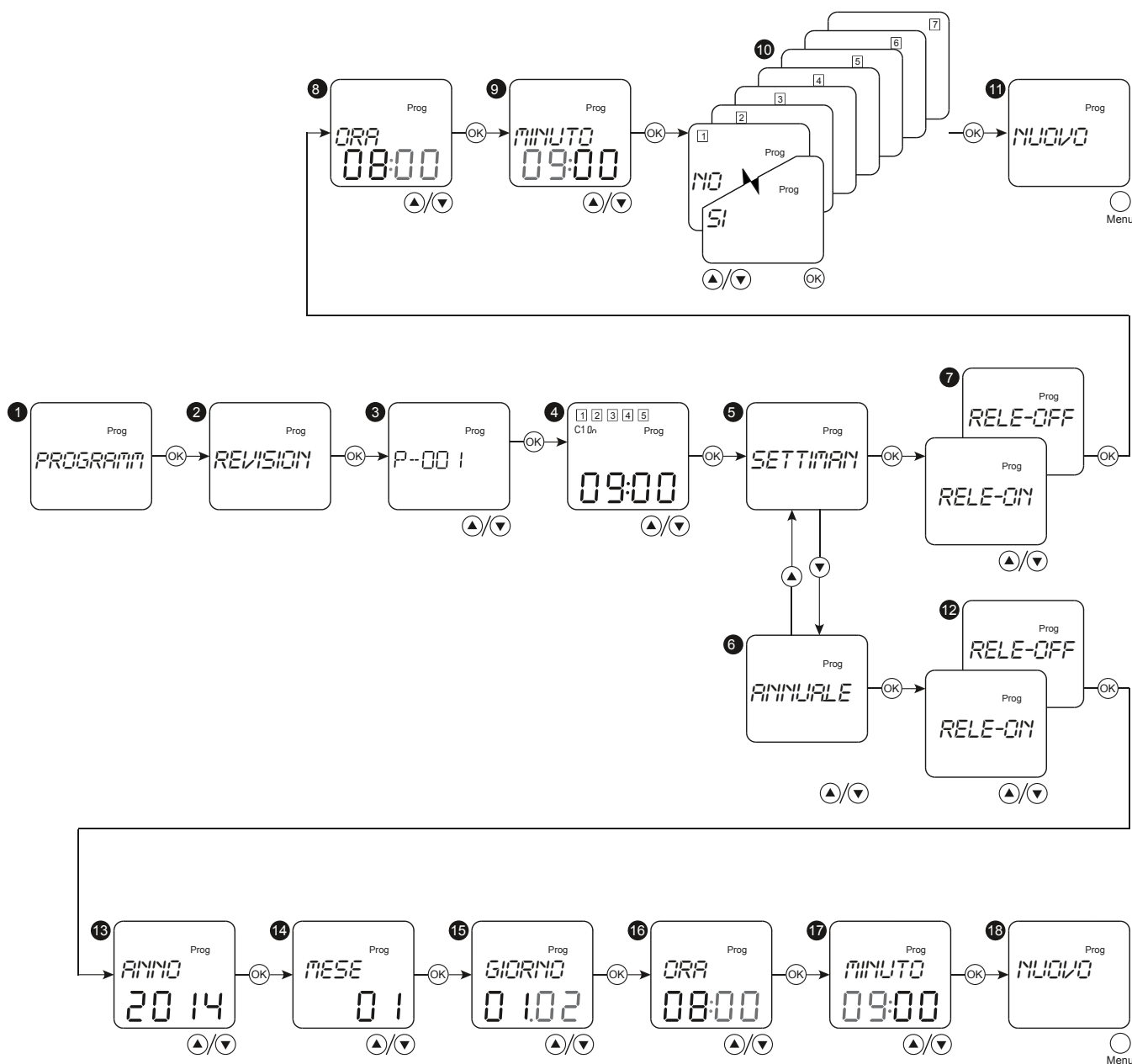


- 6 11 Viene mostrato lo stato del canale di uscita. Scegliere *ON* o *OFF* con i tasti "▲▼" e premere "Ok".
- 7 15 Selezionare l'ora con i tasti "▲▼" e premere "Ok".
- 8 16 Selezionare i minuti con i tasti "▲▼" e premere "Ok".



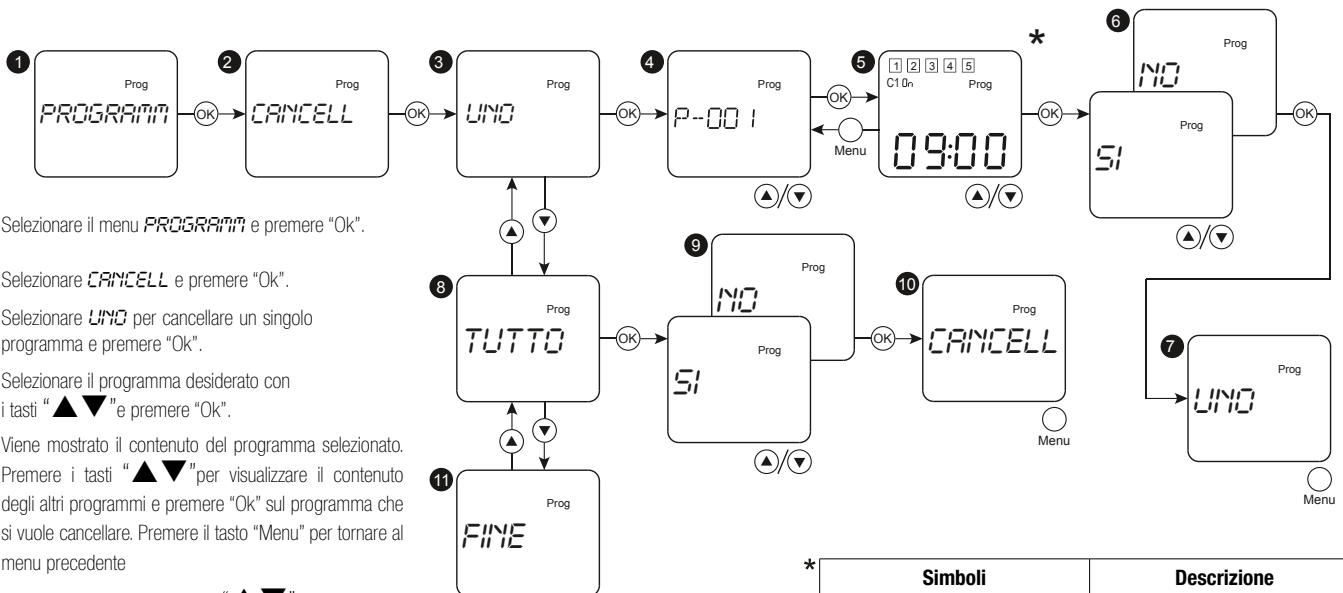
- 9 Abilitare o disabilitare l'esecuzione del programma per i giorni della settimana (da Lunedì a Domenica) con i tasti "▲▼". Impostando *SI* il programma è abilitato per il giorno selezionato; impostando *NO* il programma è disabilitato per il giorno selezionato.
- 10 17 Premere "Menu" per uscire dalle impostazioni.
- 12 Selezionare l'anno con i tasti "▲▼" e premere "Ok".
- 13 Selezionare il mese con i tasti "▲▼" e premere "Ok".
- 14 Selezionare il giorno con i tasti "▲▼" e premere "Ok".

Premere "▲" per più di 0.5s per incremento rapido del valore.  
 Premere "▼" per più di 0.5s per decremento rapido del valore.



- 1 Selezionare *PROGRAMM* e premere "Ok".
- 2 Selezionare *REVISION* e premere "Ok".
- 3 Selezionare il programma desiderato con i tasti "▲▼" e premere "Ok".
- 4 Vengono mostrati i parametri del programma corrente, premere "Ok" per modificarlo o premere i tasti "▲▼" per visualizzare il contenuto di altri programmi.
- 5 Selezionare *SETTIMAN* con i tasti "▲▼" e premere "Ok".
- 6 Selezionare *ANNUALE* con i tasti "▲▼" e premere "Ok".
- 7 12 Viene mostrato lo stato del canale di uscita. Scegliere *ON* o *OFF* con i tasti "▲▼" e premere "Ok".
- 8 16 Selezionare l'ora con i tasti "▲▼" e premere "Ok".
- 9 17 Selezionare i minuti con i tasti "▲▼" e premere "Ok".
- 10 Abilitare o disabilitare l'esecuzione del programma per i giorni della settimana (da Lunedì a Domenica) con i tasti "▲▼". Impostando *SI* il programma è abilitato per il giorno selezionato; Impostando *NO* il programma è disabilitato per il giorno selezionato.
- 11 18 Premere "Menu" per uscire dalle impostazioni.
- 13 Selezionare l'anno con i tasti "▲▼" e premere "Ok".
- 14 Selezionare il mese con i tasti "▲▼" e premere "Ok".
- 15 Selezionare il giorno con i tasti "▲▼" e premere "Ok".

## Cancellazione di un programma

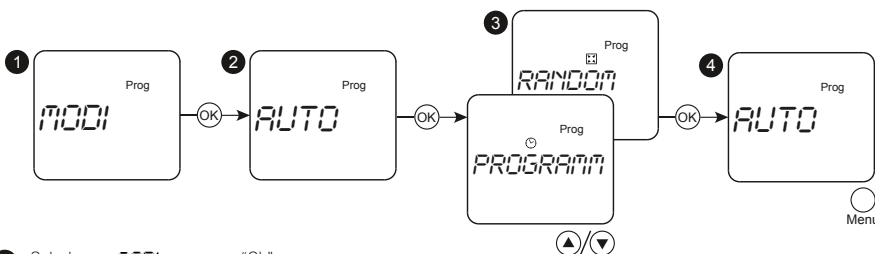


- 1 Selezionare il menu *PROGRAMM* e premere "Ok".
- 2 Selezionare *CANCELL* e premere "Ok".
- 3 Selezionare *UNDO* per cancellare un singolo programma e premere "Ok".
- 4 Selezionare il programma desiderato con i tasti "▲▼" e premere "Ok".
- 5 Viene mostrato il contenuto del programma selezionato. Premere i tasti "▲▼" per visualizzare il contenuto degli altri programmi e premere "Ok" sul programma che si vuole cancellare. Premere il tasto "Menu" per tornare al menu precedente
- 6 Selezionare *SI* o *NO* con i tasti "▲▼" e premere "Ok" per confermare l'operazione.
- 7 Premere "Menu" per uscire dalle impostazioni.
- 8 Selezionare *TUTTO* per cancellare tutti i programmi e premere "Ok".
- 9 Selezionare *SI* o *NO* con i tasti "▲▼" e premere "Ok" per confermare l'operazione.
- 10 Premere "Menu" per uscire dalle impostazioni.
- 11 Fine delle impostazioni.

Simboli	Descrizione
09:00	Programma settimanale
23-09-13 09:00	Programma annuale

## Impostazione della modalità operativa

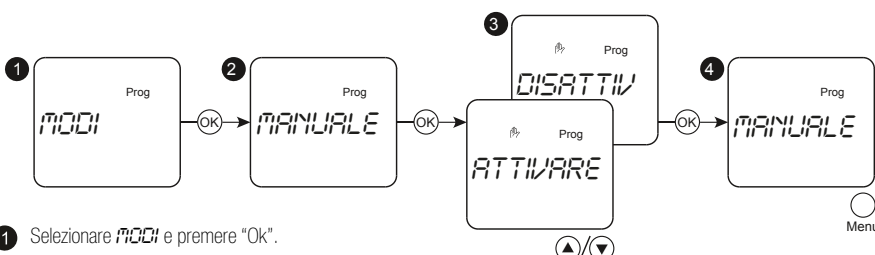
### Modalità Automatica



- 1 Selezionare *MODI* e premere "Ok".
- 2 Selezionare *AUTO* e premere "Ok".
- 3 Selezionare la modalità *PROGRAMM* o *RANDOM* con i tasti "▲▼" e premere "Ok". L'intervallo di attivazione/disattivazione della modalità *RANDOM* va da 1 minuto a 30 minuti.
- 4 Premere il tasto "Menu" per uscire dalle impostazioni.

Simboli	Funzione
PROGRAMM	Modalità automatica (programmi)
RANDOM	Modalità attivazione casuale

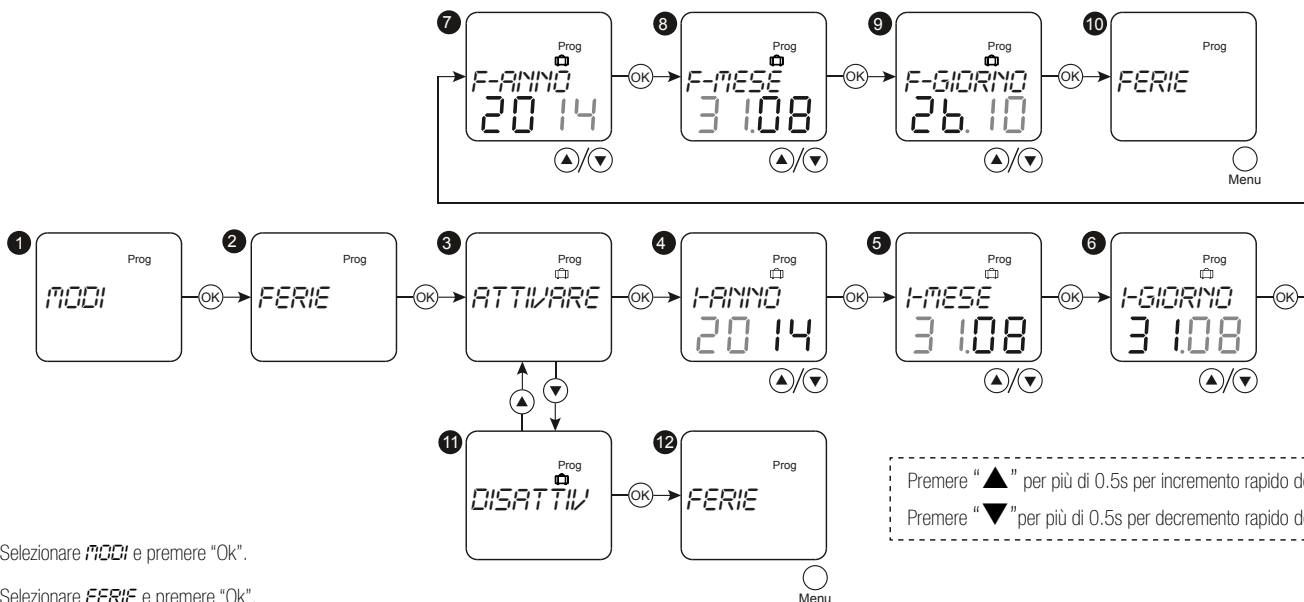
### Modalità Manuale



- 1 Selezionare *MODI* e premere "Ok".
- 2 Selezionare *MANUALE* e premere "Ok".
- 3 Viene mostrato lo stato del relé di uscita. Selezionare *ATTIVARE* o *DISATTIVARE* con i tasti "▲▼" per forzare lo stato dell'uscita e premere "Ok".
- 4 Premere il tasto "Menu" per uscire dalle impostazioni.



## Modalità Vacanza

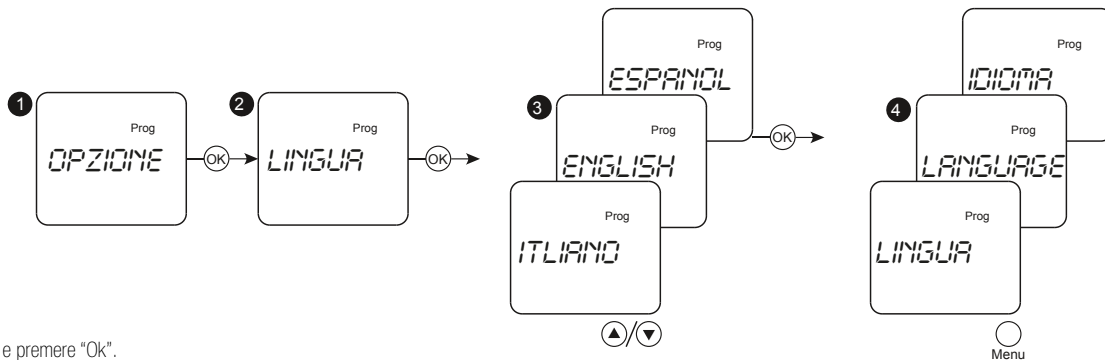


- 1 Selezionare **MODI** e premere "Ok".
- 2 Selezionare **FERIE** e premere "Ok".
- 3 Selezionare **ATTIVARE** per abilitare la modalità vacanza e premere "Ok".
- 4 Impostare l'anno di inizio vacanza con i tasti "▲▼" e premere "Ok".
- 5 Impostare il mese di inizio vacanza con i tasti "▲▼" e premere "Ok".
- 6 Impostare il giorno di inizio vacanza con i tasti "▲▼" e premere "Ok".
- 7 Impostare l'anno di fine vacanza con i tasti "▲▼" e premere "Ok".
- 8 Impostare il mese di fine vacanza con i tasti "▲▼" e premere "Ok".
- 9 Impostare il giorno di fine vacanza con i tasti "▲▼" e premere "Ok".
- 10 Appare il menu **FERIE**. Premere il tasto "Menu" per uscire dalle impostazioni.
- 11 Selezionare **DISATTIV** per disabilitare la modalità vacanza e premere "Ok".
- 12 Appare il menu **FERIE**. Premere il tasto "Menu" per uscire dalle impostazioni.

Premere "▲" per più di 0.5s per incremento rapido del valore.  
 Premere "▼" per più di 0.5s per decremento rapido del valore.

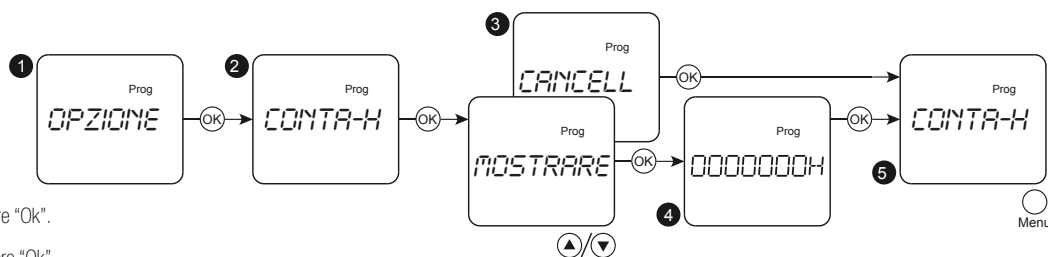
## Altre opzioni

### Impostare la lingua dei menu

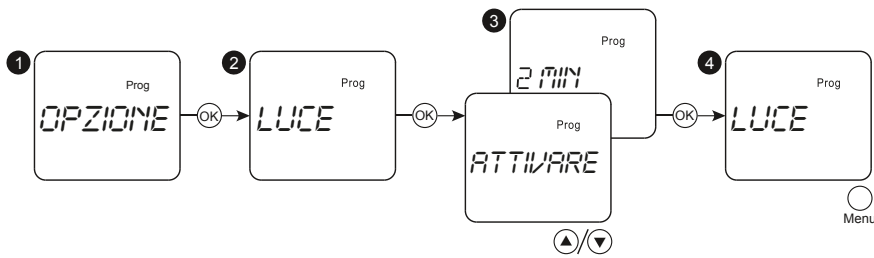


- 1 Selezionare **OPZIONE** e premere "Ok".
- 2 Selezionare **LINGUA** e premere "Ok".
- 3 Selezionare la lingua desiderata con i tasti "▲▼" e premere "Ok".
- 4 Premere il tasto "Menu" per uscire dalle impostazioni.

### Conta ore di funzionamento del relè



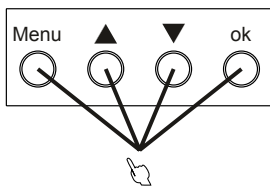
- 1 Selezionare **OPZIONE** e premere "Ok".
- 2 Selezionare **CONTRA-H** e premere "Ok".
- 3 Selezionare **MOSTRARE** o **CANCELL** con i tasti "▲▼" e premere "Ok".
- 4 Viene mostrato il tempo totale di attivazione del relè di uscita in ore. Per uscire premere il tasto "Menu" dopo aver visualizzato i dati.
- 5 Premere il tasto "Menu" per uscire dalle impostazioni.



- 1 Selezionare *OPZIONE* e premere "Ok".
- 2 Selezionare il menù *LUCE* e premere "Ok".
- 3 Selezionare *ATTIVARE* o *2 MIN* con i tasti "▲▼" e premere "Ok".
- 4 Premere il tasto "Menu" per uscire dalle impostazioni.

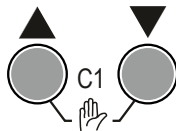
Opzione	Funzione
<i>ATTIVARE</i>	Retroilluminazione sempre attiva
<i>2 MIN</i>	Retroilluminazione temporizzata per 2 min

## Ripristino dei parametri di fabbrica



Premere contemporaneamente i quattro tasti per 1 secondo, la configurazione del dispositivo verrà ripristinata ai valori di fabbrica.

## Combinazione di tasti per forzatura manuale

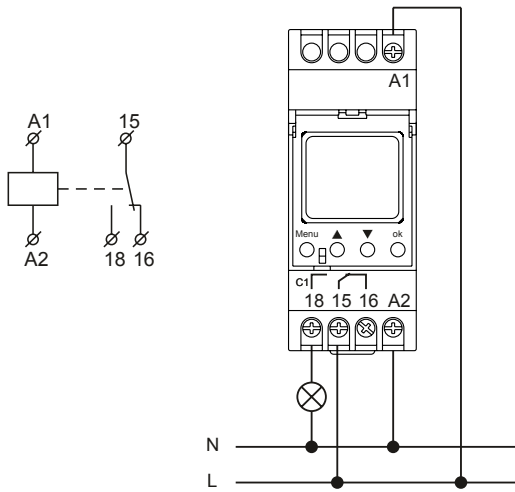


Premere contemporaneamente i tasti "▲▼", il relè di uscita commuta in modalità MANUALE. Quando altre modalità operative commutano il relè di uscita, la modalità manuale viene disattivata automaticamente.

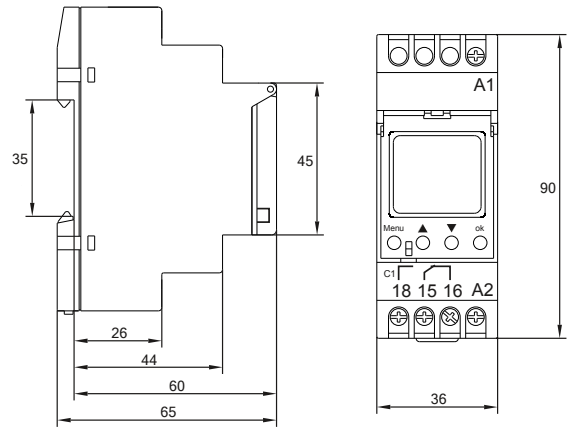
## Priorità delle modalità di funzionamento

Priorità	Simboli	Modalità operativa
Alta ↑ ↓ Bassa	On  / OFF	Forzatura manuale (temporanea)
		Modalità vacanza
		Modalità random
		Modalità automatica
		Modalità astronomica

## Schemi di cablaggio



## Dimensioni



## Prescrizioni di sicurezza

### ATTENZIONE

- Scollegare l'alimentazione prima dell'installazione.
- Alimentare il dispositivo alla tensione di rete indicata nel manuale di prodotto.

# 5310AST DIGITAL TIME SWITCH WITH ASTRONOMICAL PROGRAM

5310AST multifunction time switch is used to set up advanced timed functions for lighting and automation systems. It is able to precisely calculate sunrise and sunset times, based on geographical position and time zone, without requiring an outdoor photocell sensor.

The backup battery ensures that the RTC continues to work and the settings are maintained, even in the case of power supply failure


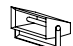
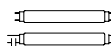
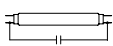

## Description

- Time switch with astronomical function
- Battery autonomy without external power supply, 10 years (lithium battery)
- 40 Programs
- Protective door on the front panel, user-friendly 4-button configuration
- Automatic changeover between solar and daylight-saving time
- Backlit LCD display
- Holiday Mode
- Random Mode
- Single output channel
- Automatic setting of the days of the week
- Power supply 24-264V AC/DC
- 2 DIN modules

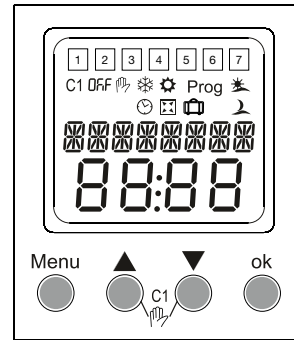
## Technical data

Power supply terminals	A1-A2
Voltage rating	AC/DC 24-264V
Power supply frequency	50/60Hz, 0
Absorption:	1W
Voltage tolerance	±10%
Number of channels	1
Number of programs	40
Program types	Weekly, annual, and astronomical
Operating modes	Manual, automatic, holiday random
Solar time / daylight saving time	Deactivated, automatic change
Time offset tolerance	≤ 1sec/day at 20°C
Battery autonomy	10 years
User interface	Backlit LCD display
Number of contacts	1 NO+NC
Contact capacity	16A/250V AC
Switching capacity	4000VA/AC, 384W/DC
Mechanical lifespan	106
Electrical lifespan:	105
Isolation voltage rating	250V
Protection level	IP20
Pollution level	3
Working altitude	≤2000m
Working temperature	-20°C ~ 55°C
Working relative humidity	≤50% (40°C, without condensation)
Storage temperature	-30°C ~ 70°C
Cable section	1mm <sup>2</sup> ~ 4mm <sup>2</sup>
Closing twisting moment	0.5Nm
Assembly	DIN bar (EN60715)
Dimensions and weight	90x30x65mm, 130g

## Maximum pilotable load

				
2300W	2300W	1000W	500W	500W

## Use instructions








## Key to symbols

- 1 2 3 4 5 6 7 Days of the week: Monday, Tuesday, ... Sunday
- c1 Channel 1
- On OFF Relay status
- ☀ Automatic Mode
- ☾ Manual Mode
- 🏠 Holiday Mode
- 📅 Random Mode
- ☀ Sunrise
- 🌅 Sunset
- ☀ Solar time
- ⚙ Daylight-saving time
- Prog Configuration

## Backlighting

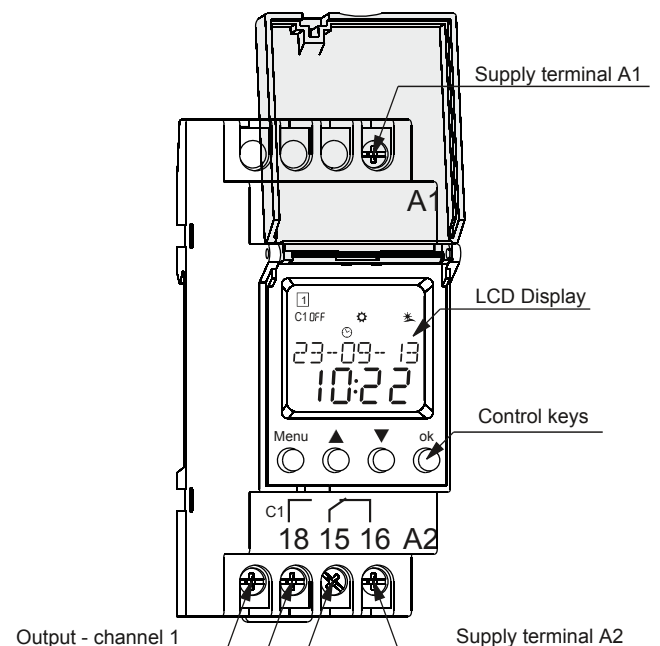
Once the device has been switched on, pushing any button activates the backlit LCD display. When there is no power supply the backlighting is off, and only the symbols are shown on the display.

## Keys

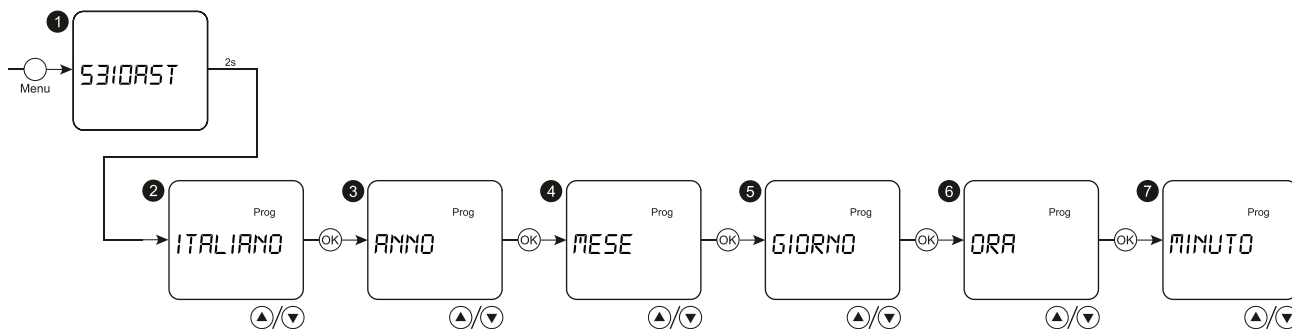
	- Access the main menu - Go back to the previous menu		Confirm selection
	- Select menu - Increase a numerical value		- Selezione menù - Diminuisce un valore numerico
	Manual relay forcing		

## Visualizzazione Data

20-01-14 : DD-MM-YY, 20th. January. 2014



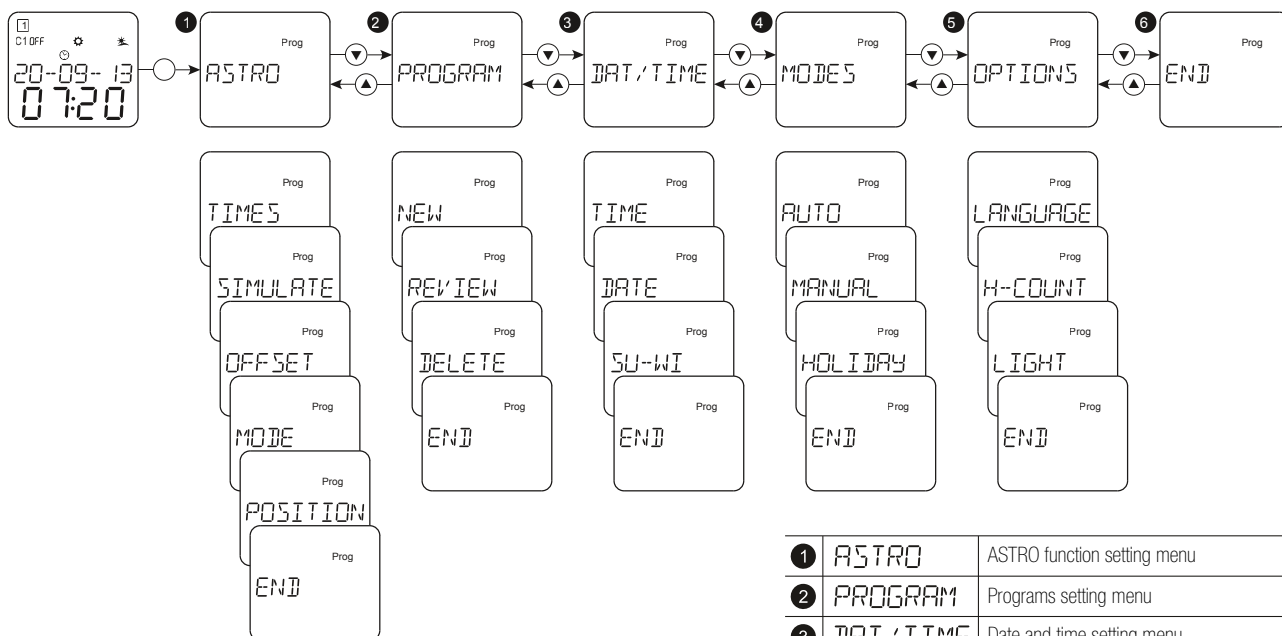
## Preliminary operations



- 1- Press the "Menu" key and the display will show the product code for 2 seconds.
- 2- Select the language required, by pushing the "▲▼" keys, and then press "Ok".
- 3- Select the year required, by pushing the "▲▼" keys, and then press "Ok".
- 4- Select the month required, by pushing the "▲▼" keys, and then press "Ok".
- 5- Select the day required, by pushing the "▲▼" keys, and then press "Ok".
- 6- Select the hour required, by pushing the "▲▼" keys, and then press "Ok".
- 7- Select the minute required, by pushing the "▲▼" keys, and then press "Ok".

**Note:** If the initial configuration is not completed, and no key is pushed for 2 minutes, the display switches off. When any key is pushed, the display switches on and the procedure begins again from the beginning.

## Main menu

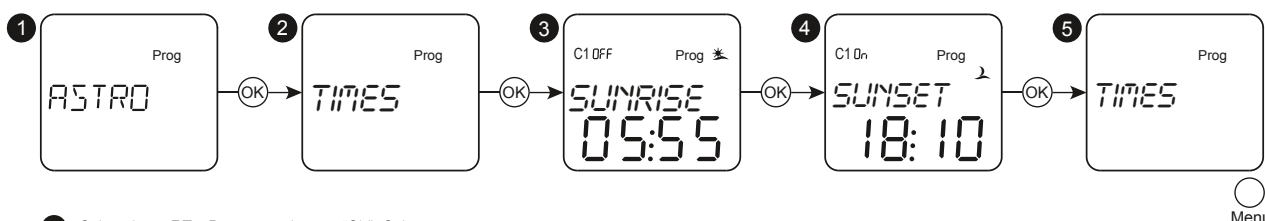


Press the "Menu" key to enter the settings menu. The "Prog" symbol will appear on the display. After one minute of inactivity during which no key is pushed, the device automatically exits the setting menu. Select the required menu using the "▲▼" keys.

1	ASTRO	ASTRO function setting menu
2	PROGRAM	Programs setting menu
3	DAT/TIME	Date and time setting menu
4	MODES	Operating mode setting menu
5	OPTIONS	Options menu
6	END	End of settings and exit menu

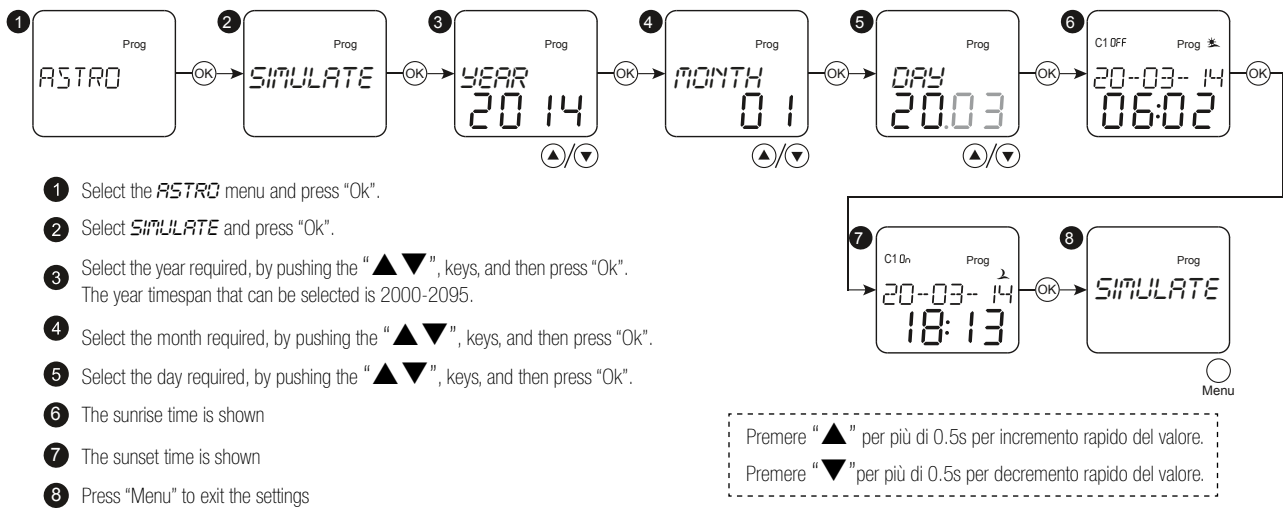
## Configuring and displaying the Astro functions

### Checking sunrise and sunset times

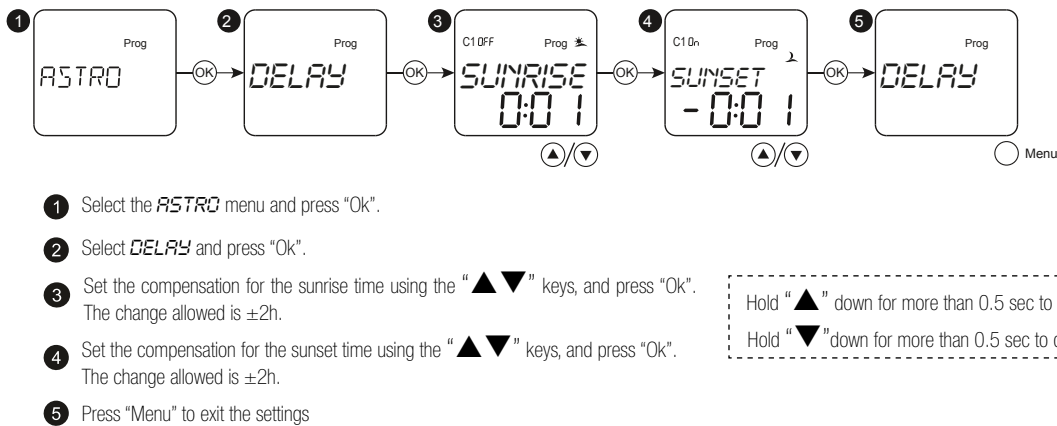


- 1 Select the *ASTRO* menu and press "Ok". Select
- 2 *TIME* and press "Ok".
- 3 The sunrise time is shown
- 4 The sunset time is shown
- 5 Press "Menu" to exit the settings

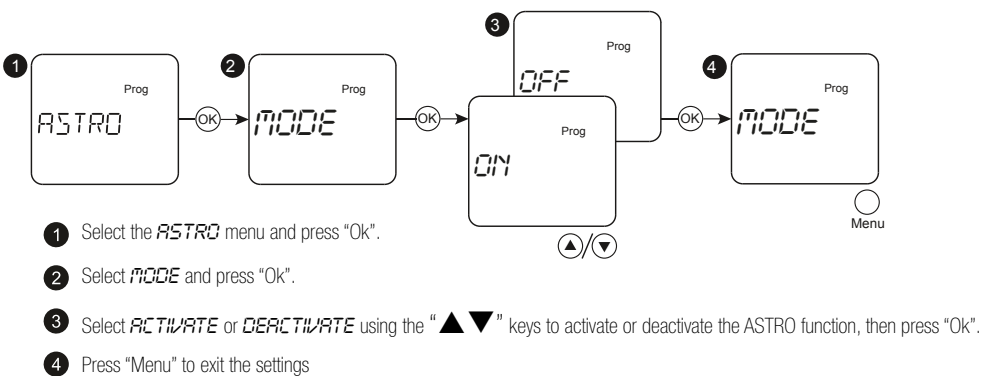
## Checking the ASTRO times for a specific date



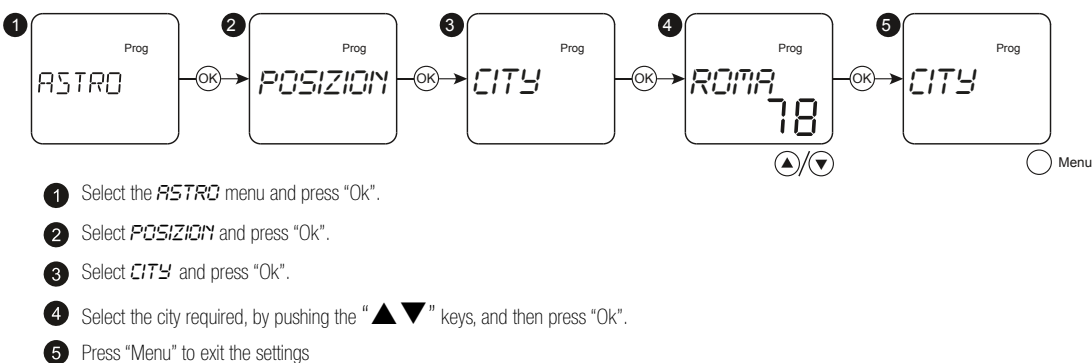
## Changing sunrise and sunset times

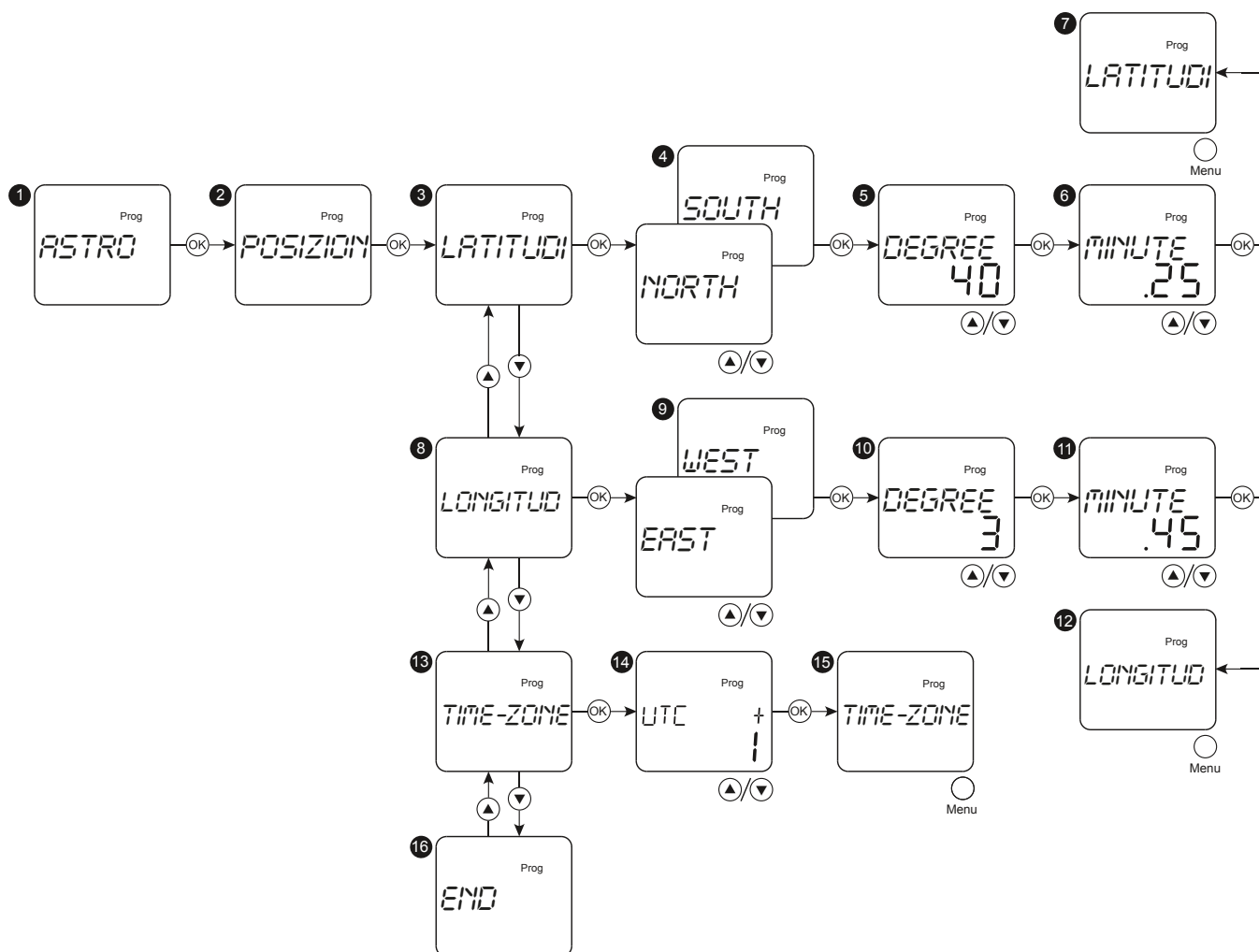


## ASTRO function operating mode



## Automatic geographical position setting (select city)

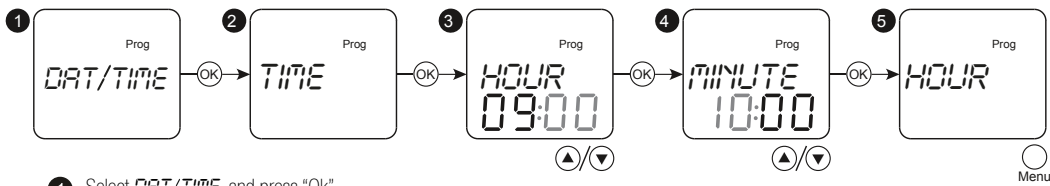




- 1 Select the *ASTRO* menu and press "Ok".
- 2 Select *POSIZIONI* and press "Ok".
- 3 Select *LATITUDI* and press "Ok".
- 4 Select *NORTH* o *SOUTH* and press "Ok". *NORTH*: latitude north, *SOUTH*: latitude south.
- 5 Set latitude degree value with "▲▼" and press "Ok".
- 6 Set latitude minute value with "▲▼" and press "Ok".
- 7 Exit from the latitude setting by pressing "Menu" key.
- 8 Select *LONGITUD* and press "Ok".
- 9 Select *EAST* o *WEST* and press "Ok". *EAST*: east longitude, *WEST*: west longitude
- 10 Set the degrees using "▲▼" and press "Ok".
- 11 Set longitude minute value with "▲▼" and press "Ok".
- 12 Press "Menu" to go back to the previous menu.
- 13 Select *TIME-ZONE* to set the time zone, and press "Ok".
- 14 Select the time zone required using "▲▼" and press "Ok". The change allowed is  $\pm 12$ h
- 15 Press "Menu" to go back to the previous menu
- 16 End of *ASTRO* settings.

## Setting the date and time

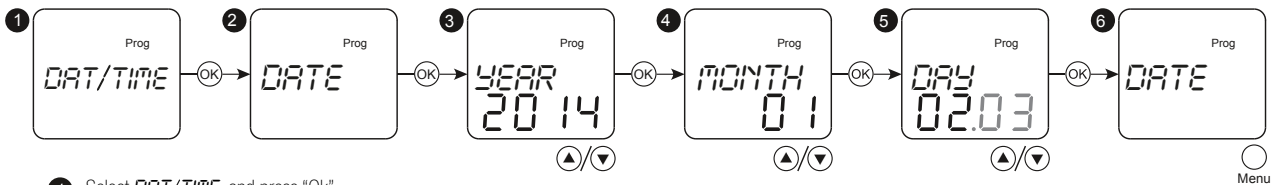
### Setting the time



- 1 Select *DAT/TIME* and press "Ok".
- 2 Select *TIME* and press "Ok".
- 3 Select the hour required, by pushing the "▲▼" keys, and then press "Ok". The interval allowed is 0~23.
- 4 Select the minutes required, by pushing the "▲▼" keys, and then press "Ok". The interval allowed is 0~59.
- 5 Press "Menu" to exit the settings

Hold "▲" down for more than 0.5 sec to decrease the value quickly.  
Hold "▼" down for more than 0.5 sec to decrease the value

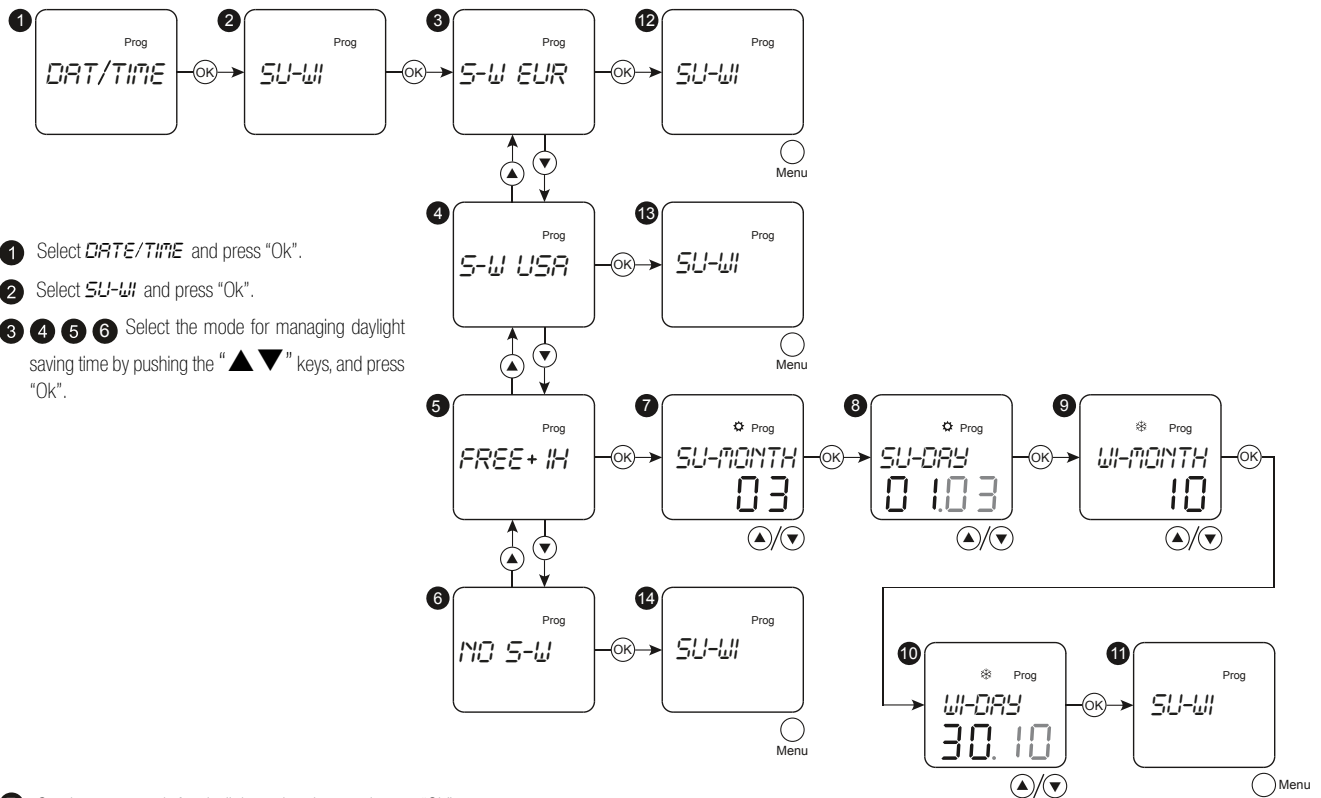
### Setting the date



- 1 Select *DAT/TIME* and press "Ok".
- 2 Select *DATE* and press "Ok".
- 3 Select the year required, by pushing the "▲▼" keys, and then press "Ok". The interval allowed is 2000~2095.
- 4 Select the month required, by pushing the "▲▼" keys, and then press "Ok".
- 5 Select the day required, by pushing the "▲▼" keys, and then press "Ok".
- 6 Press "Menu" to exit the settings.

Hold "▲" down for more than 0.5 sec to decrease the value quickly.  
Hold "▼" down for more than 0.5 sec to decrease the value

### Setting solar time / daylight-saving time



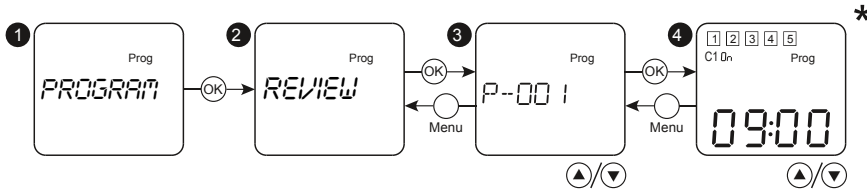
- 1 Select *DAT/TIME* and press "Ok".
- 2 Select *SU-W* and press "Ok".
- 3 4 5 6 Select the mode for managing daylight saving time by pushing the "▲▼" keys, and press "Ok".
- 7 Set the start month for daylight saving time, and press "Ok".
- 8 Set the start day for daylight saving time, and press "Ok".
- 9 Set the start month for solar time, and press "Ok".
- 10 Set the start day for solar time, and press "Ok".
- 11 12 13 14 Press "Menu" to exit the settings.

Display	Function	Change to daylight saving	Change to solar time
S-W EUR	Europe solar/saving time	Last Sunday in March	Last Sunday in October
S-W USA	USA solar/saving time	Second Sunday in March	First Sunday in November
FREE + 1H	Free solar / saving time	Free programming	Free programming
NO S-W	No solar/saving time	Disabled	Disabled



## Setting programs

### Checking a program

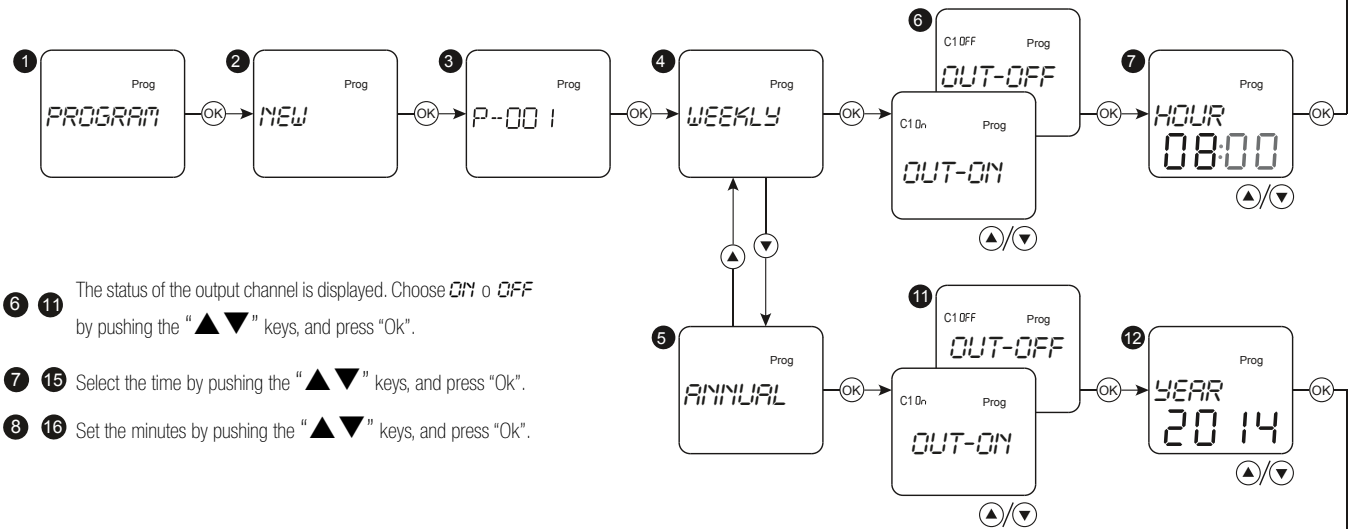
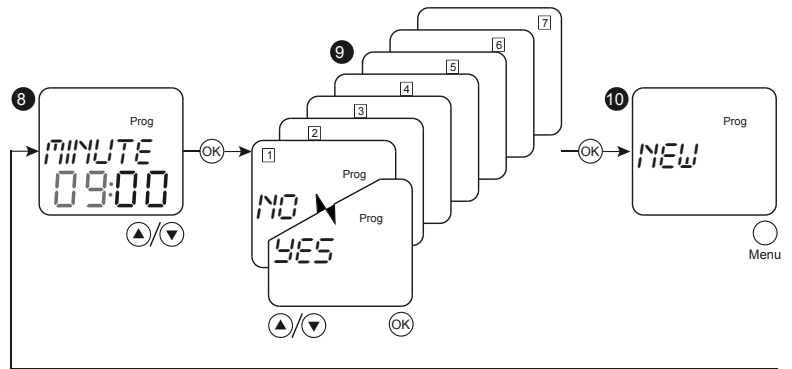


- 1 Select **PROGRAM** and press "Ok".
- 2 Select **REVIEW** and press "Ok".
- 3 Select the program required and press "Ok".  
To go back to the previous (**REVIEW**) menu, press "Menu".
- 4 The parameters of the selected program are shown. To view the contents of other programs press the "▲▼". Per tornare all'elenco programmi premere "Menu".

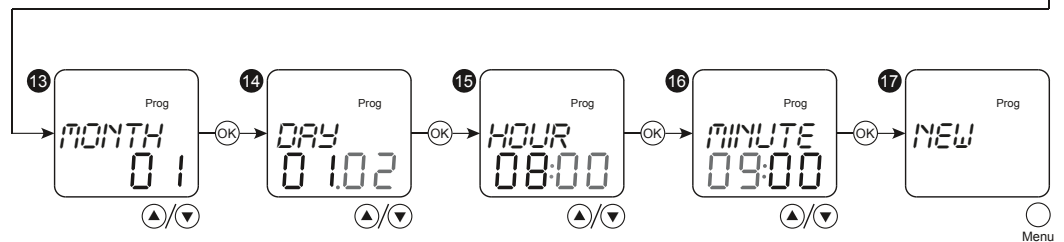
Simboli	Descrizione
09:00	Programma settimanale
23-09-13 09:00	Programma annuale

### Creating a program

- 1 Select **PROGRAM** and press "Ok".
- 2 Select **NEW** and press "Ok".
- 3 The program number is displayed, press "Ok".
- 3 When the programs memory is full, the new program will not be created, and the **FULL** symbol will appear.
- 4 Select **WEEKLY** by pushing the "▲▼" keys and press "Ok".
- 5 Select **ANNUAL** by pushing the "▲▼" keys and press "Ok".

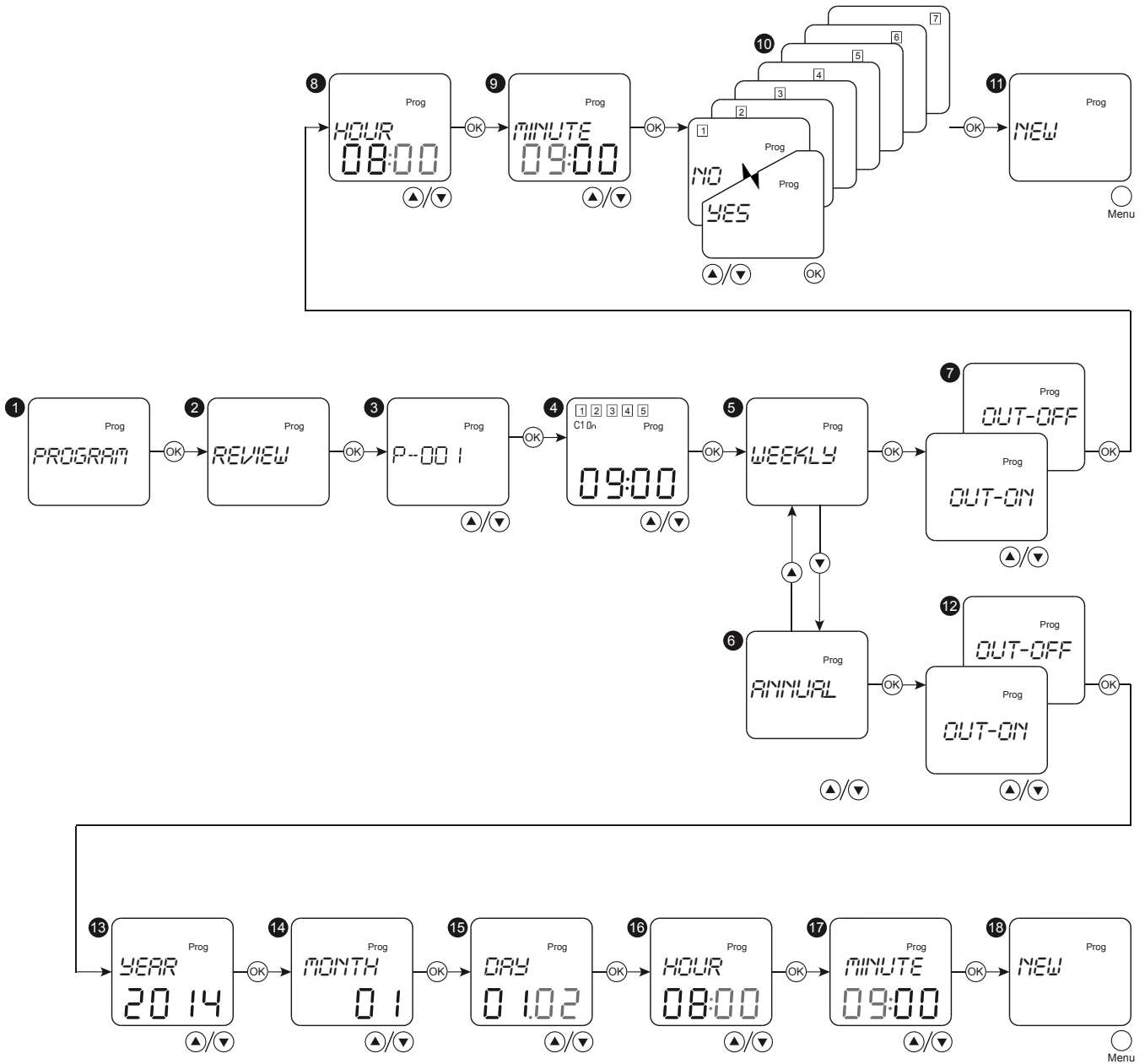


- 6 11 The status of the output channel is displayed. Choose **ON** or **OFF** by pushing the "▲▼" keys, and press "Ok".
- 7 15 Select the time by pushing the "▲▼" keys, and press "Ok".
- 8 16 Set the minutes by pushing the "▲▼" keys, and press "Ok".



- 9 Enable or disable execution of the program for the days of the week (Monday to Sunday) by pushing the "▲▼" keys. When **YES** is set, the program is enabled for the day selected. When **NO** is set, the program is disabled for the day selected.
- 10 17 Press "Menu" to exit the settings
- 12 Select the year by pushing the "▲▼" keys, and press "Ok".
- 13 Select the month by pushing the "▲▼" keys, and press "Ok".
- 14 Select the day by pushing the "▲▼" keys, and press "Ok".

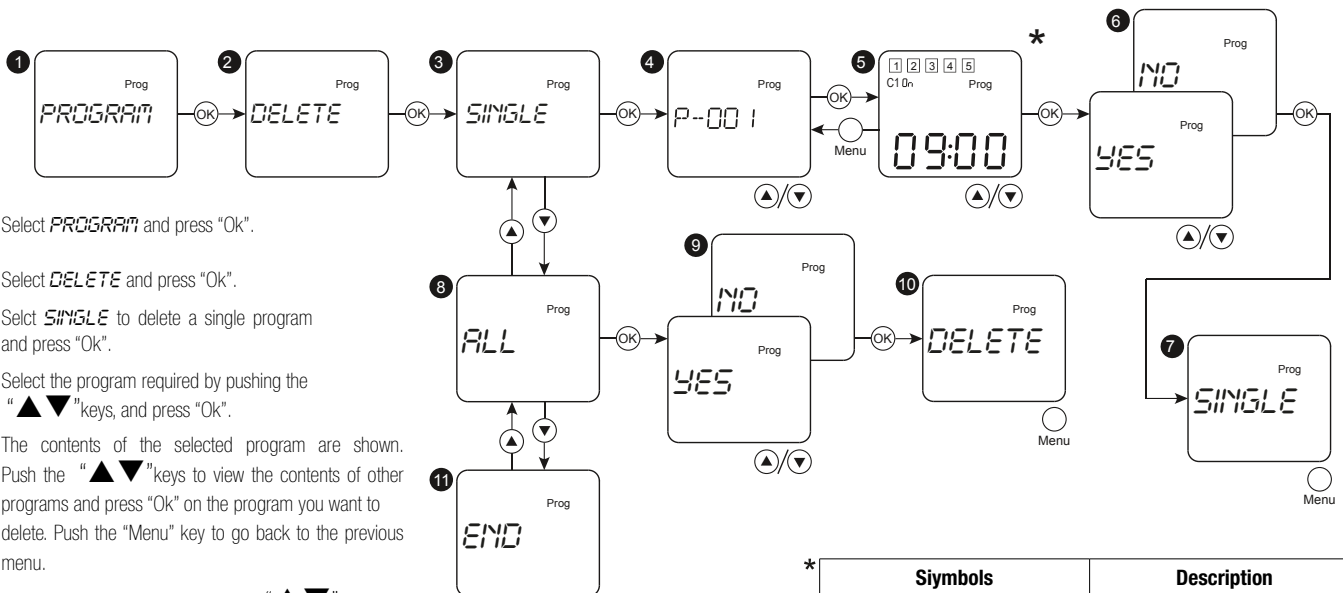
Hold "▲" down for more than 0.5 sec to increase the value quickly.  
Hold "▼" down for more than 0.5 sec to decrease the value quickly



- 1 Select *PROGRAM* and press "Ok".
- 2 Select *REVIEW* and press "Ok".
- 3 Select the program required, by pushing the "▲▼" and press "Ok".
- 4 The parameters for the current program are displayed. Press "Ok" to edit them or push the "▲▼" keys to view the contents of other programs.
- 5 Select *WEEKLY* by pushing the "▲▼" and press "Ok".
- 6 Select *ANNUAL* by pushing the "▲▼" and press "Ok".
- 7 12 The status of the output channel is displayed. Select *ON* or *OFF* by pushing the "▲▼" keys, and press "Ok".
- 8 16 Select the hour by pushing the "▲▼" and press "Ok".
- 9 17 Select the minutes by pushing the "▲▼" and press "Ok".
- 10 Enable or disable execution of the program for the days of the week (Monday to Sunday) by pushing the "▲▼".  
When *YES* is set, the program is enabled for the day selected. When *NO* is set, the program is disabled for the day selected.
- 11 18 Press "Menu" to exit the settings.

- 13 Select the year by pushing the "▲▼" and press "Ok".
- 14 Select the month by pushing the "▲▼" and press "Ok".
- 15 Select the day by pushing the "▲▼" and press "Ok".

## Deleting a program



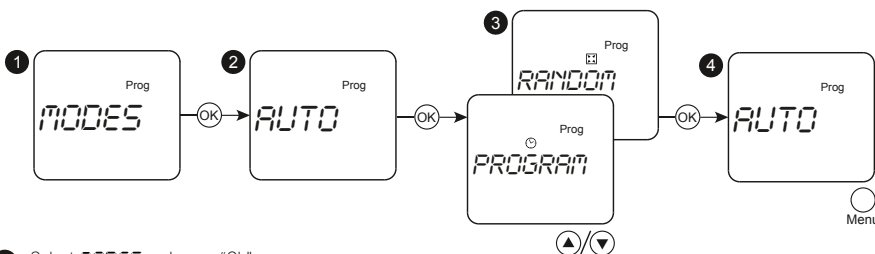
- 1 Select **PROGRAM** and press "Ok".
- 2 Select **DELETE** and press "Ok".
- 3 Select **SINGLE** to delete a single program and press "Ok".
- 4 Select the program required by pushing the "▲▼" keys, and press "Ok".
- 5 The contents of the selected program are shown. Push the "▲▼" keys to view the contents of other programs and press "Ok" on the program you want to delete. Push the "Menu" key to go back to the previous menu.
- 6 Select **YES** or **NO** by pushing the "▲▼" keys and press "Ok" to confirm the operation.
- 7 Press the "Menu" key to exit the settings.
- 8 Select **ALL** to delete all the programs, and press "Ok".
- 9 Select **YES** or **NO** by pushing the "▲▼" keys and press "Ok" to confirm the operation.
- 10 Press the "Menu" key to exit the settings.
- 11 End of settings.

\*

Symbols	Description
09:00	Weekly program
23-09-13 09:00	Annual program

## Setting the operating mode

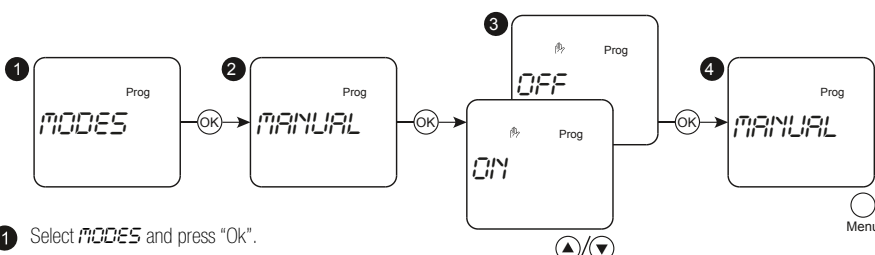
### Automatic mode



- 1 Select **MODES** and press "Ok".
- 2 Select **AUTO** and press "Ok".
- 3 Select **PROGRAM** or **RANDOM** mode by pushing the "▲▼" key and press "Ok". The activation/deactivation interval for **RANDOM** mode ranges from 1 to 30 minutes.
- 4 Premere il tasto "Menu" per uscire dalle impostazioni.

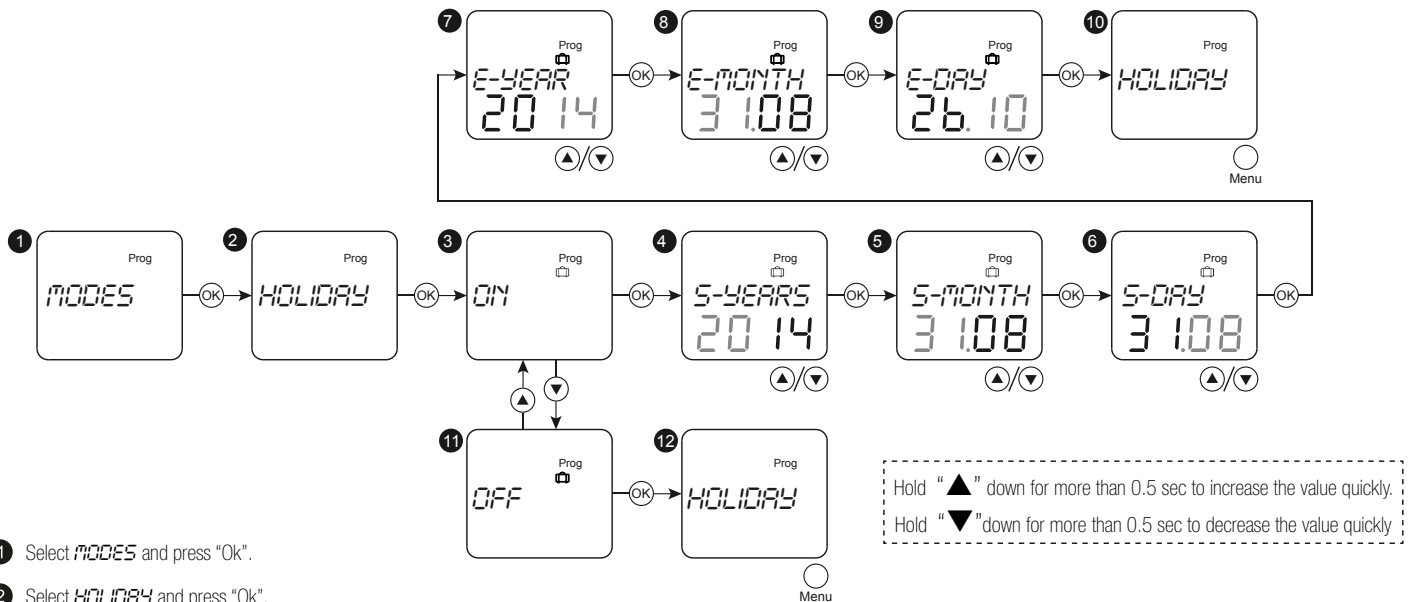
Symbols	Function
PROGRAM	Automatic mode (programs)
RANDOM	Random mode

### Manual mode



- 1 Select **MODES** and press "Ok".
- 2 Select **MANUAL** and press "Ok".
- 3 The status of the output relay is displayed. Select **NO** or **OFF** using the "▲▼" keys to force the output status and press "Ok".
- 4 Press the "Menu" key to exit the settings.

## Holiday Mode

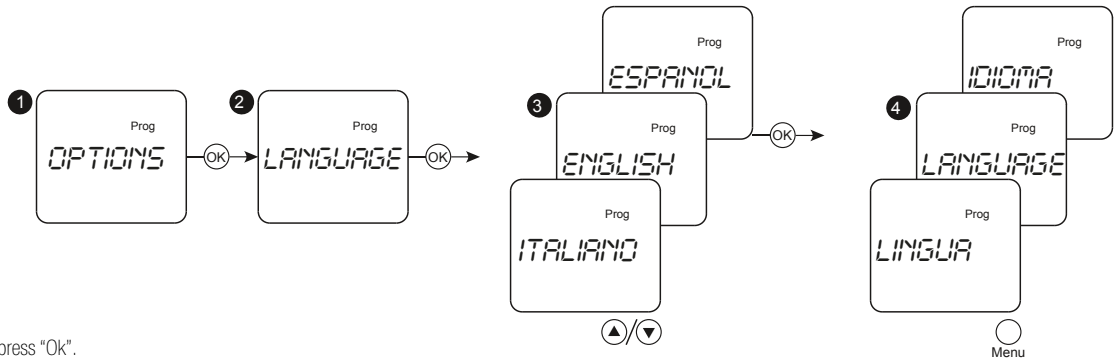


- 1 Select *MODES* and press "Ok".
- 2 Select *HOLIDAY* and press "Ok".
- 3 Select *ON* to enable holiday mode, and press "Ok".
- 4 Set the year in which the holiday begins, using the "▲▼" and press "Ok".
- 5 Set the month in which the holiday begins, using the "▲▼" and press "Ok".
- 6 Set the day the holiday begins, using the "▲▼" and press "Ok".
- 7 Set the year in which the holiday ends, using the "▲▼" and press "Ok".
- 8 Set the month in which the holiday ends, using the "▲▼" and press "Ok".
- 9 Set the day the holiday ends, using the "▲▼" and press "Ok".
- 10 The *HOLIDAY* menu opens. Press the "Menu" key to exit the settings.
- 11 Select *OFF* to disable holiday mode, and press "Ok".
- 12 The *HOLIDAY* menu opens. Press the "Menu" key to exit the settings.

Hold "▲" down for more than 0.5 sec to increase the value quickly.  
 Hold "▼" down for more than 0.5 sec to decrease the value quickly

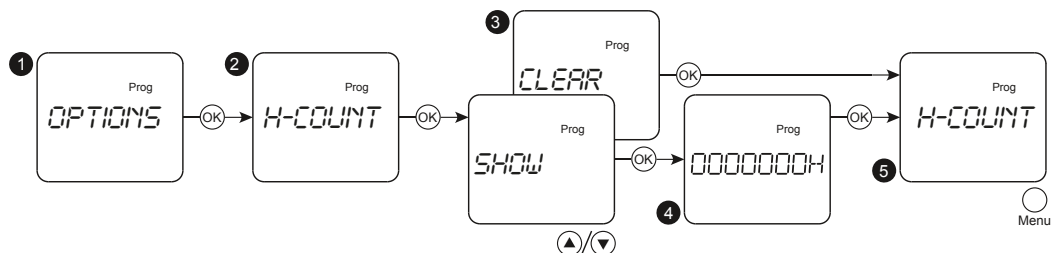
## Other options

### Setting the menu language



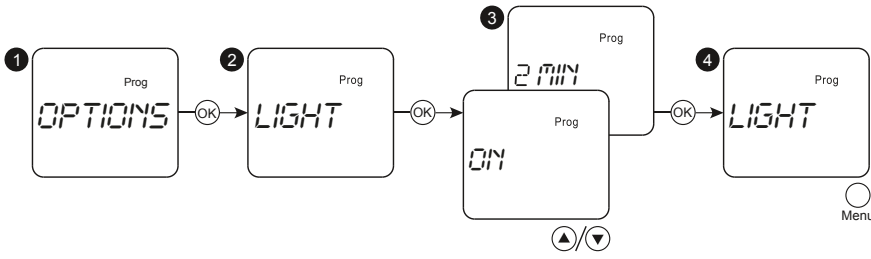
- 1 Select *OPTIONS* and press "Ok".
- 2 Select *LANGUAGE* and press "Ok".
- 3 Select the language required, by pushing the "▲▼" keys, and then press "Ok".
- 4 Press the "Menu" key to exit the settings.

### Relay working hours count



- 1 Select *OPTIONS* and press "Ok".
- 2 Select *H-COUNT* and press "Ok".
- 3 Select *SHOW* or *CLEAR* by pushing the "▲▼" keys, and press "Ok".
- 4 The total activation time of the output relay is displayed in hours. To exit, press the "Menu" key after having viewed the data.
- 5 Press the "Menu" key to exit the settings.

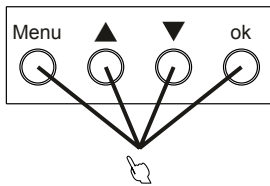
## Backlighting



- 1 Select *OPTIONS* and press "Ok".
- 2 Select the *LIGHT* menu and press "Ok".
- 3 Select *ON* or *2 MIN* by pushing the "▲▼" keys, and press "Ok".
- 4 Press the "Menu" key to exit the settings.

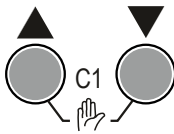
Option	Function
<i>ON</i>	Backlighting always on
<i>2 MIN</i>	Backlighting timed for 2 min

### Backlighting timed for 2 min



Hold the four keys down together for 1 second, and the device's configuration will return to its default values.

### Key combination for manual forcing

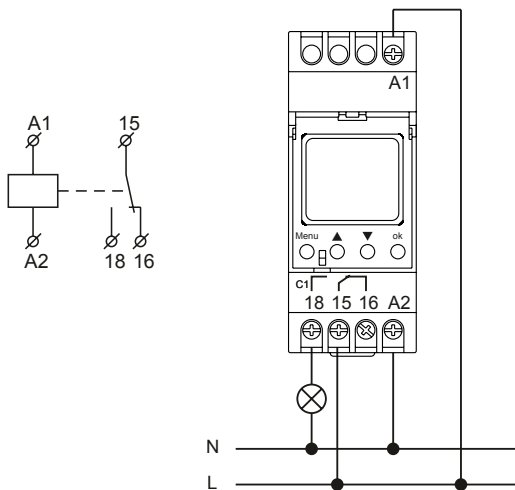


Push the "▲▼" keys simultaneously, and the output relay switches to MANUAL mode. When other operating modes switch the output relay, the manual mode is deactivated automatically.

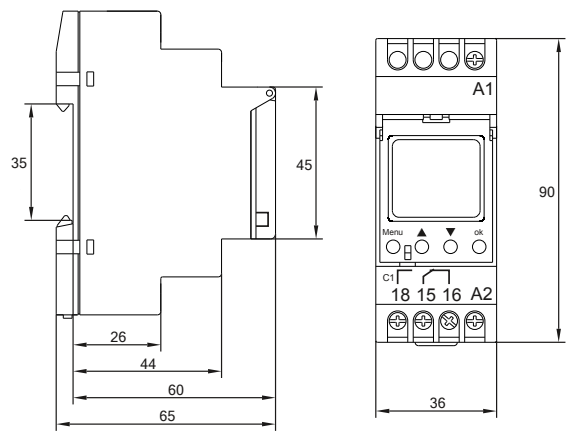
### Operating mode priority

Priority	symbol	Operating mode
Hig ↑ ↓ Low	<i>On</i> / OFF	Manual forcing (temporary)
		Holiday mode
		Random mode
		Automatic mode
		Astronomical mode

## Wiring diagrams



## Dimensions



## Safety requirements

### WARNING

- Disconnect the power supply before installation.
- Power the device at the mains voltage indicated in the product's manual.

### **PRIMA DI INSTALLARE SISTEMI E AUTOMATISMI È VIVAMENTE CONSIGLIABILE FREQUENTARE UN CORSO DI FORMAZIONE, OLTRE LA LETTURA ATTENTA DELLE ISTRUZIONI**

*BEFORE INSTALLING ANY AUTOMATION SYSTEMS IT IS RECOMMENDED TO ATTEND A TRAINING COURSE AND READ THE INSTRUCTIONS CAREFULLY.*

*AVANT D'INSTALLER SYSTÈMES ET APPAREILLAGES D'AUTOMATISATION, IL EST FORTEMENT RECOMMANDÉ D'ASSISTER À UN COURS DE FORMATION ET DE LIRE ATTENTIVEMENT LES INSTRUCTIONS.*

*ANTES DE INSTALAR LOS SISTEMAS AUTOMATIZADOS ES MUY RECOMENDABLE ASISTIR A UN CURSO DE FORMACIÓN, MÁS ALLÁ DE LA LECTURA CUIDADOSA DE LAS INSTRUCCIONES.*

### NOTE

Per la durata e le condizioni di garanzia dei singoli prodotti vedasi [www.ave.it](http://www.ave.it) e il catalogo commerciale vigente.

I prodotti devono essere commercializzati in confezione originale, in caso contrario al rivenditore e/o installatore è fatto obbligo di applicare e di trasmettere all'utilizzatore le istruzioni che accompagnano il prodotto e/o pubblicate su [www.ave.it](http://www.ave.it) e sul catalogo commerciale vigente.

I prodotti AVE sono prodotti da installazione. Vanno installati da personale qualificato secondo le normative vigenti e gli usi, rispettando le istruzioni di conservazione, d'uso e di installazione di AVE S.p.A.

Si richiede inoltre il rispetto delle condizioni generali di vendita, note, avvertenze generali, avvertenze garanzie, reclami e avvertenze tecniche per l'installatore riportate su [www.ave.it](http://www.ave.it) e sul catalogo commerciale vigente.

### NOTES

For duration and warranty conditions regarding the single products, please visit [www.ave.it](http://www.ave.it) and see the current commercial catalogue.

Products shall be sold in the original packaging otherwise the dealer and/or installer has the obligation to apply and submit the instructions provided alongside the product and/or published in [www.ave.it](http://www.ave.it) and on the current commercial catalogue to the user.

Ave products are installation products. They should be installed by skilled personnel in compliance with the laws in force and uses, in accordance with the AVE S.p.A. storage, use and maintenance instructions. Installers are also required to meet the general sales conditions, notes, general warnings, warranty conditions, claims and technical instructions indicated in [www.ave.it](http://www.ave.it) and in the current commercial catalogue.

### NOTES

Pour la durée et les conditions de garantie de chacun des produits, veuillez consulter le site [www.ave.it](http://www.ave.it) et le catalogue commercial en vigueur.

Les produits doivent commercialisés dans l'emballage d'origine. Dans le cas contraire, le revendeur et/ou l'installateur sont obligés d'appliquer et de transmettre à l'utilisateur les instructions qui accompagnent le produit et/ou qui sont publiées sur [www.ave.it](http://www.ave.it) et sur le catalogue commercial en vigueur.

Les produits AVE sont des produits d'installation. Ils doivent être installés par des personnes qualifiées conformément aux normes en vigueur et aux usages, en respectant les instructions de conservation, d'utilisation et d'installation d'AVE S.p.A.

De plus, il faut que soient respectées les conditions générales de vente, les notes, les consignes générales, les consignes sur la garantie, les réclamations et les consignes techniques pour l'installateur indiquées sur le site [www.ave.it](http://www.ave.it) et sur le catalogue commercial en vigueur.

### NOTAS

Para obtener información sobre la duración y las condiciones de garantía de cada uno de los productos, consulte el sitio [www.ave.it](http://www.ave.it) y el catálogo comercial vigente.

Los productos deben ser comercializados en su embalaje original; de lo contrario, el vendedor y/o instalador deberá aplicar y transmitir al usuario las instrucciones que acompañan al producto y/o que se encuentran publicadas en el sitio [www.ave.it](http://www.ave.it) y en el catálogo comercial vigente.

Los productos AVE son artículos que requieren instalación. La misma debe ser efectuada por personal cualificado, conforme a las normativas vigentes y a los usos, respetando las instrucciones de conservación, uso e instalación establecidas por AVE S.p.A.

Asimismo, es necesario respetar las condiciones generales de venta, notas, advertencias generales o de garantía, reclamos y advertencias técnicas para el instalador detalladas en el sitio [www.ave.it](http://www.ave.it) y en el catálogo comercial vigente.



Vedi Note  
See Notes  
Voir Notes  
Véase Notas

**Elettricità  
Evoluta**

dal 1904



International Trademark  
registration n°  
327040 - 942905 - 330600